

## Montageanleitung für WPC Gartenhaus Norvia 2020 - W410100

LINHOLM  
Website: [www.linholm.de](http://www.linholm.de)  
E-Mail: [info@linholm.de](mailto:info@linholm.de)

# Allgemeine Informationen

## 1. Kondenswasserbildung:

Das Dach des Hauses besteht aus PVC, das weniger Wasser aufnimmt als andere Materialien. Daher kann es bei Temperaturunterschieden zur Bildung von Kondenswasser kommen. Es ist wichtig, regelmäßig zu lüften sowie Türen und Fenster zu öffnen, um die Luftzirkulation zu verbessern und Kondenswasser zu vermeiden. Achten Sie darauf, dass sich Kondenswasser nicht zu lange an einer Stelle sammelt, und wischen Sie dieses ggf. mit einem Tuch ab. Dieses Produkt ist bereits mit einem Antikondensvlies ausgestattet, das vorbeugend gegen Kondenswasserbildung wirkt.

## 2. Gebrauchsspuren:

WPC kann wie Holz Kratzer bekommen. Mechanische Belastungen können die Oberfläche verdichten und glätten, was zu dunklen Spuren führen kann. Diese verschwinden jedoch oft durch UV-Licht und Wasser.

## 3. Wartung und Pflege:

WPC-Gartenhäuser sind pflegeleicht, dennoch ist es ratsam diese regelmäßig zu reinigen, um Flecken und Schmutz zu entfernen. Verwenden Sie milde Reinigungsmittel und vermeiden Sie aggressive Chemikalien. Zudem können Sie ein WPC-Pflegeöl verwenden, um das WPC-Haus vor dem Verbleichen durch UV-Strahlung zu schützen.

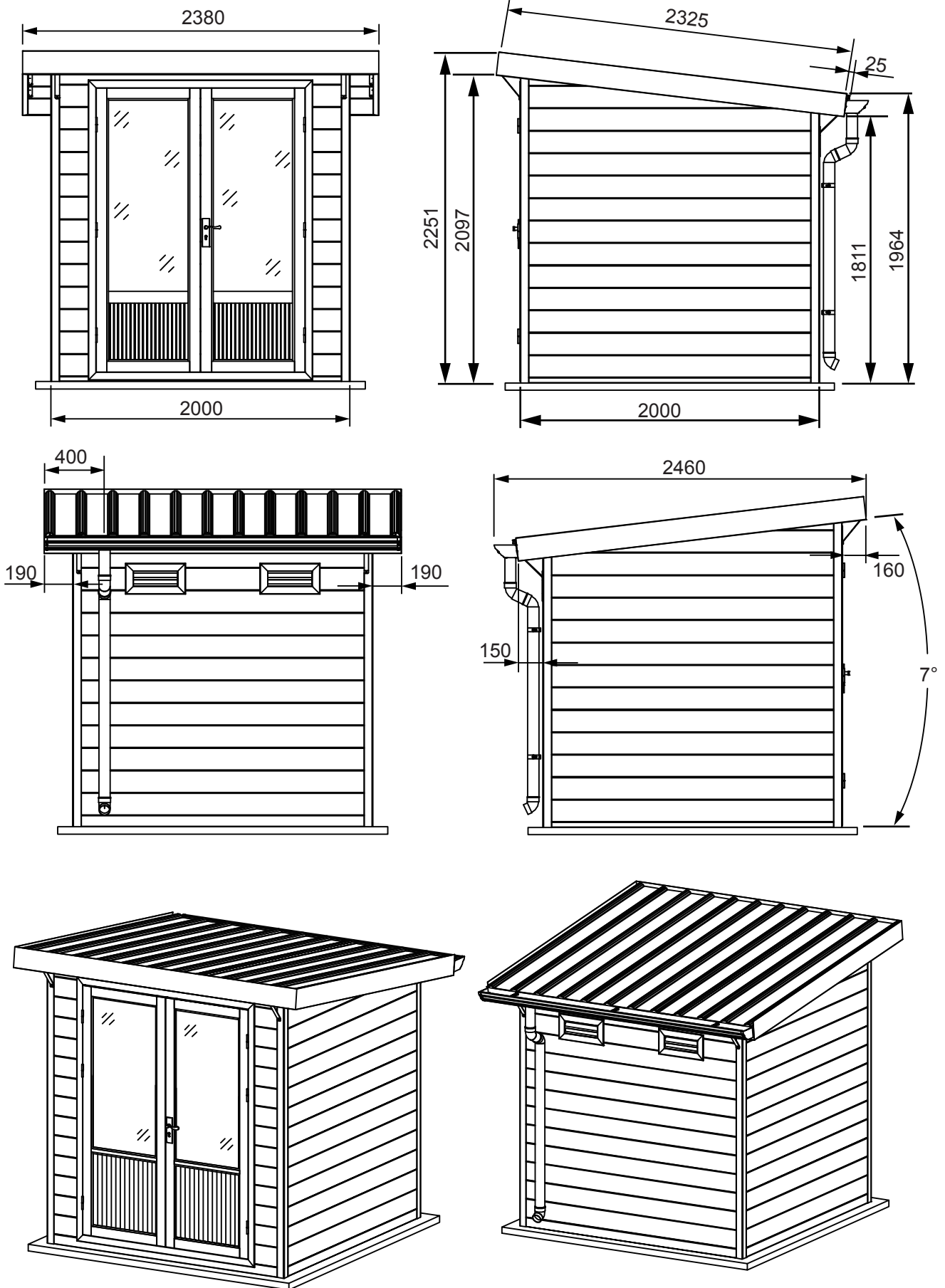
## 4. Sturmsicherung:

Achten Sie darauf das WPC-Haus fest am Fundament zu verankern, um es vor starken Winden zu schützen. Eine Sturmsicherung ist oft nicht im Lieferumfang enthalten und sollte separat erworben werden.

## 5. Belüftung:

Sorgen Sie für eine ausreichende Belüftung, um Schimmelbildung zu vermeiden. Dies ist besonders wichtig, wenn feuchtigkeitsempfindliche Gegenstände im Haus gelagert werden

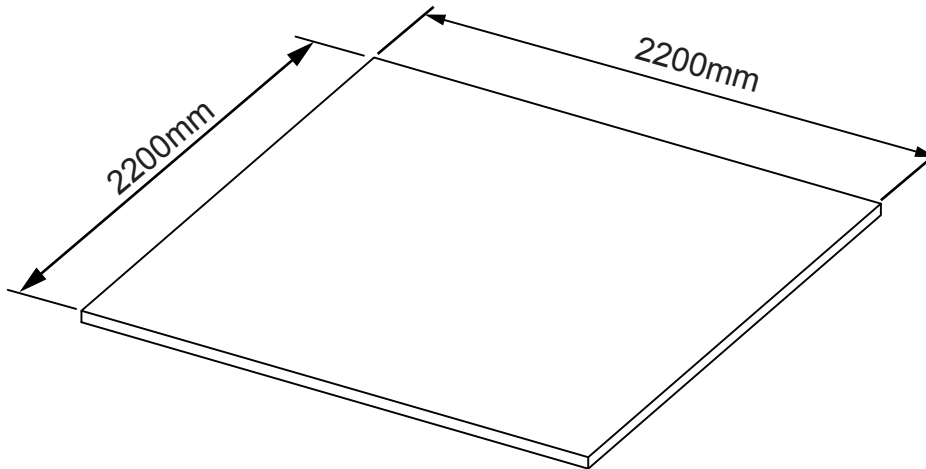
Erscheinungsbild & Abmessungen :



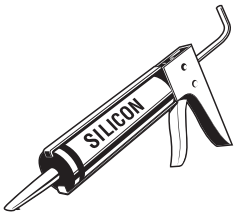
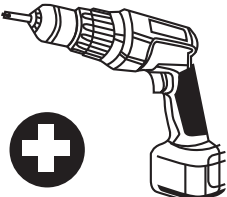
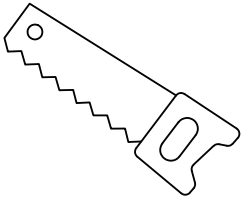
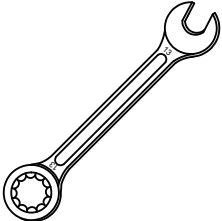
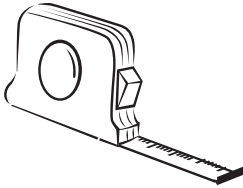
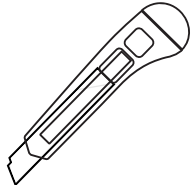
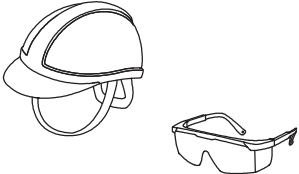
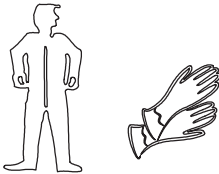

Das WPC Gartenhaus hat zweifarbige Wandbohlen: Anthrazitgrau und Dunkelgrau. Bestimmen Sie beim Aufbau, welche Farbe nach außen und welche nach innen ausgerichtet sein soll.

## Voraussetzung für die Installation

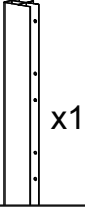
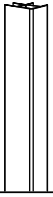


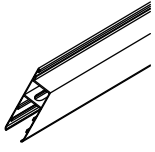
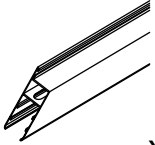
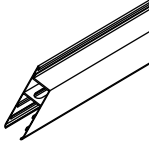
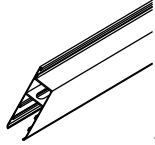
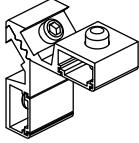
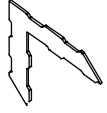
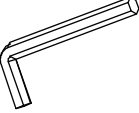
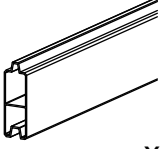
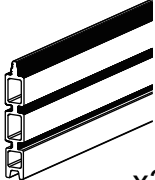
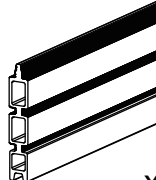
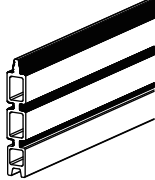
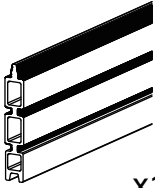
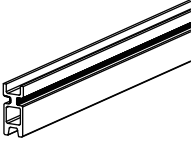

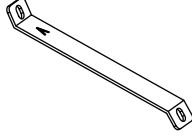
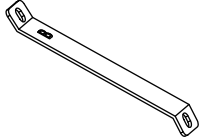
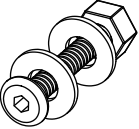
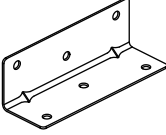
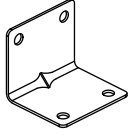

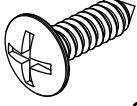
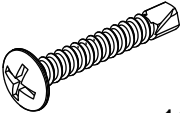

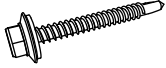

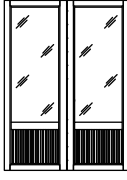
Das Fundament ist gemäß Fundamentplan zu erstellen. Für die Montage des WPC-Hauses ist ein ebenes, hartes und tragfähiges Fundament ohne Gefälle erforderlich. Bitte stellen Sie auch sicher, dass der Standort eine gute Belüftung und Entwässerung vorweist.



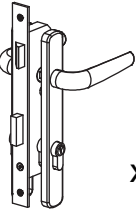
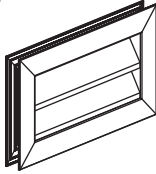
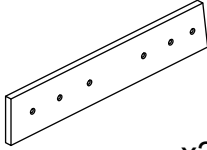
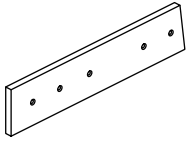
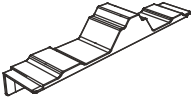
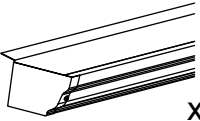
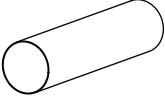
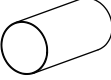
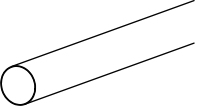
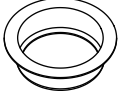

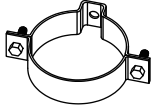

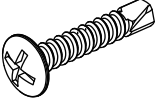
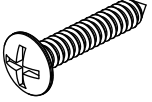
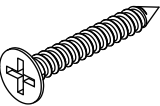
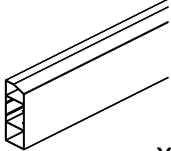
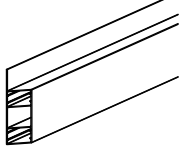
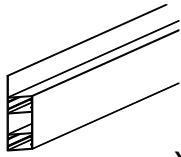
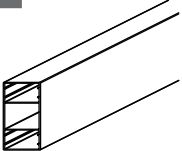
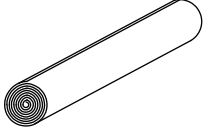
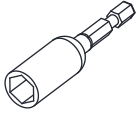
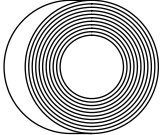
Bei jeder Art von Bauprojekt ist es notwendig eine geeignete Sicherheitsausrüstung zu tragen, um jedwedes Verletzungsrisiko zu vermeiden. Empfohlen wird, ohne Anspruch auf Vollständigkeit, folgende Ausrüstung bei der Handhabung, beim Schneiden und bei der Montage des WPC-Hauses: Handschuhe, Augenschutz, Atemschutzmaske, lange Ärmel und Hosen, Sicherheitsschuhe.

<p>Kartuschenpresse / Silikonpresse</p> 	<p>Akku-Bohrschrauber (mit Kreuzbit)</p> 	<p>Handsäge / Holz-Säge</p> 
<p>Kombinationsschlüssel</p> 	<p>Maßband</p> 	<p>Cuttermesser / Universalmesser</p> 
<p>Sicherheitshelm und Schutzbrille</p> 	<p>Arbeitskleidung, Handschuhe und Sicherheitsschuhe</p> 	<p>Klappleiter / Stehleiter</p> 

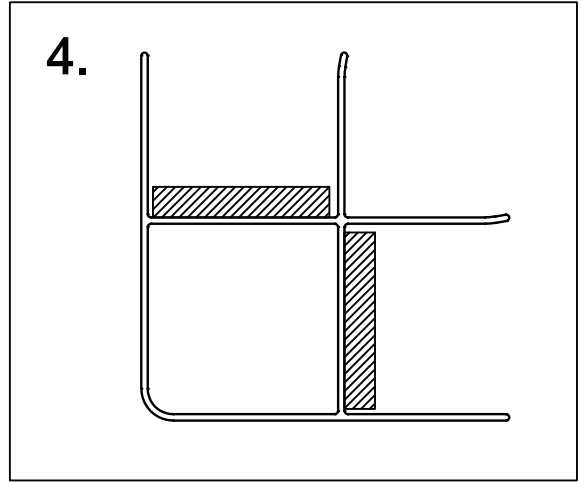
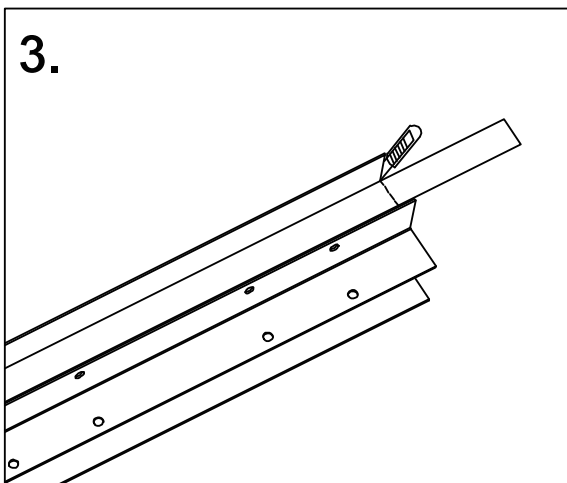
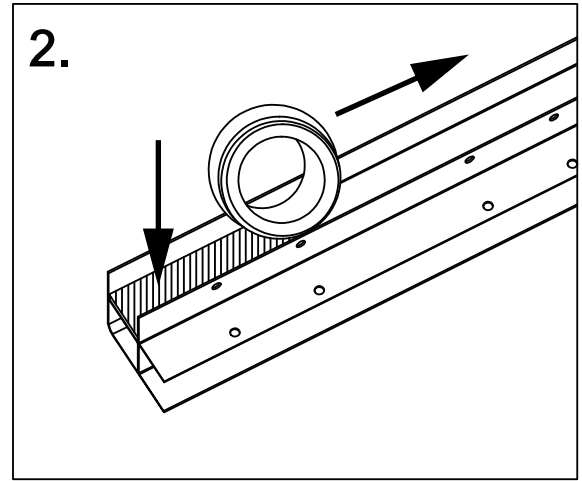
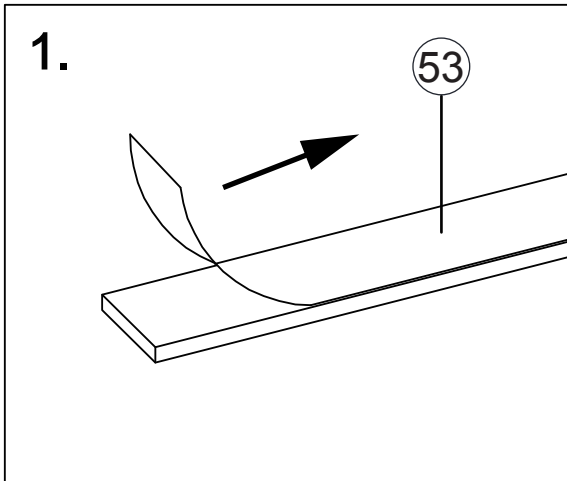
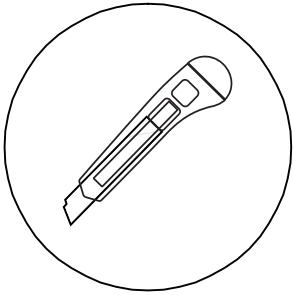
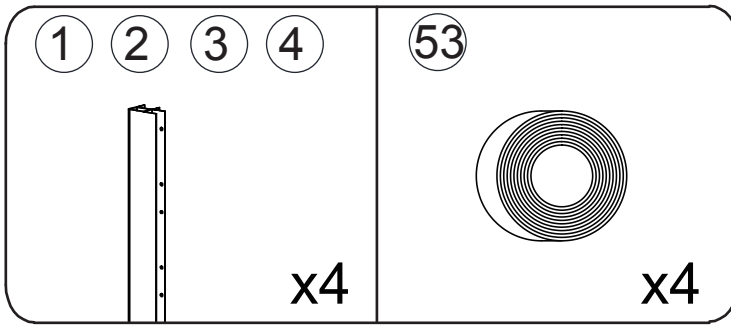
# Materialliste:

<p><b>1</b></p>  <p>x1</p> <p>L=2182mm</p>	<p><b>2</b></p>  <p>x1</p> <p>L=2182mm</p>	<p><b>3</b></p>  <p>x1</p> <p>L=1942mm</p>	<p><b>4</b></p>  <p>x1</p> <p>L=1942mm</p>	<p><b>5</b></p>  <p>x1</p> <p>L=1500mm</p>
<p><b>6</b></p>  <p>x1</p> <p>L=1500mm</p>	<p><b>7</b></p>  <p>x1</p> <p>L=2000mm</p>	<p><b>8</b></p>  <p>x1</p> <p>L=2000mm</p>	<p><b>9</b></p>  <p>x4</p>	<p><b>10</b></p>  <p>x8</p>
<p><b>11</b></p>  <p>x1</p>	<p><b>12</b></p>  <p>x4</p> <p>L=1935mm</p>	<p><b>13</b></p>  <p>x36</p> <p>L=1935mm</p>	<p><b>14</b></p>  <p>x26</p> <p>L=247mm</p>	<p><b>15</b></p>  <p>x2</p> <p>L=350mm</p>
<p><b>16</b></p>  <p>x1</p> <p>L=554mm</p>	<p><b>17</b></p>  <p>x1</p> <p>L=1935mm</p>	<p><b>18</b></p>  <p>x2</p> <p>L=1935mm</p>	<p><b>19</b></p>  <p>A x2</p>	<p><b>20</b></p>  <p>B x2</p>
<p><b>21</b></p>  <p>x8</p> <p>M8x60mm</p>	<p><b>22</b></p>  <p>x8</p> <p>28x28x86mm</p>	<p><b>23</b></p>  <p>x8</p> <p>30x30x35mm</p>	<p><b>24</b></p>  <p>x8</p> <p>L=30mm</p>	<p><b>25</b></p>  <p>x280</p> <p>Ø4x15mm</p>
<p><b>26</b></p>  <p>x160</p> <p>Ø4x25mm</p>	<p><b>27</b></p>  <p>x3</p> <p>L=2350mm</p>	<p><b>28</b></p>  <p>x55</p> <p>M5x60mm</p>	<p><b>29</b></p>  <p>x55</p>	<p><b>30</b></p>  <p>x1</p>

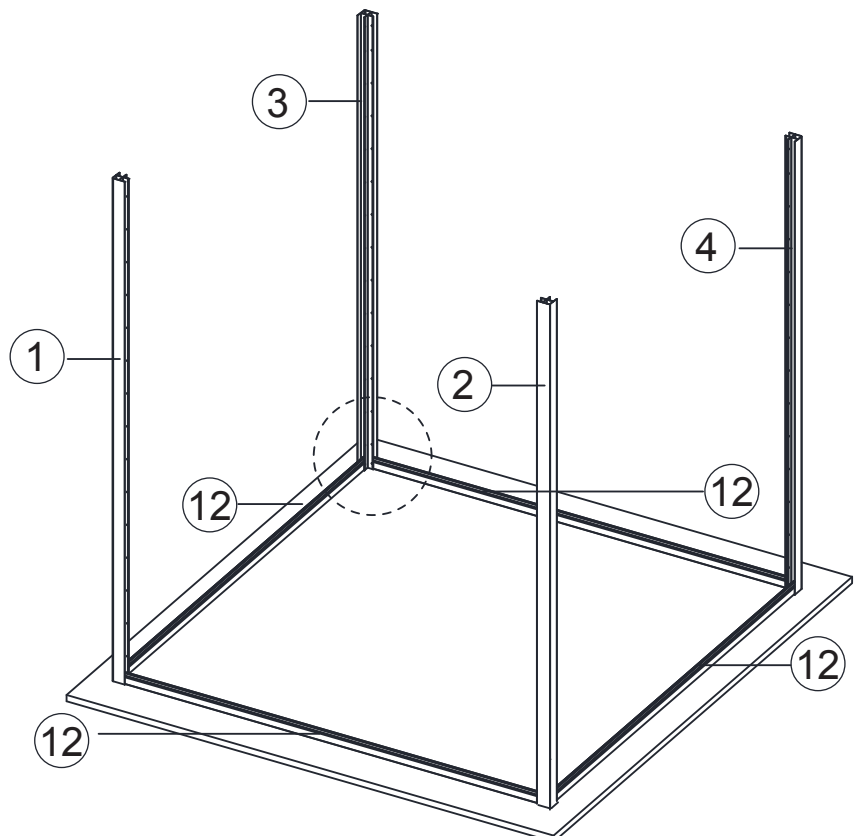
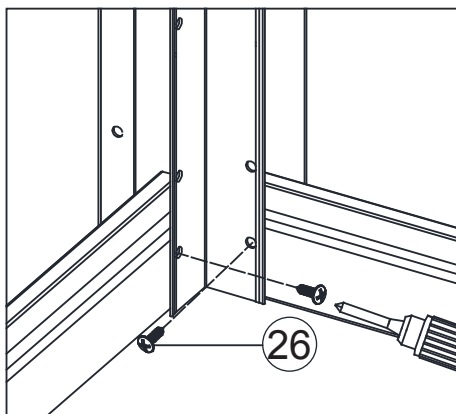
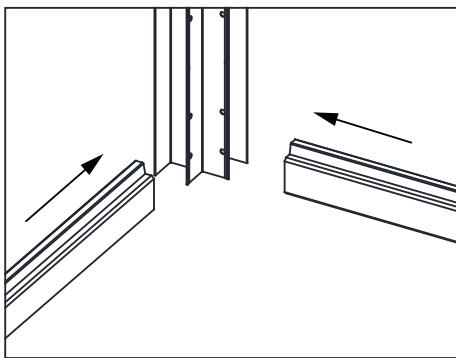
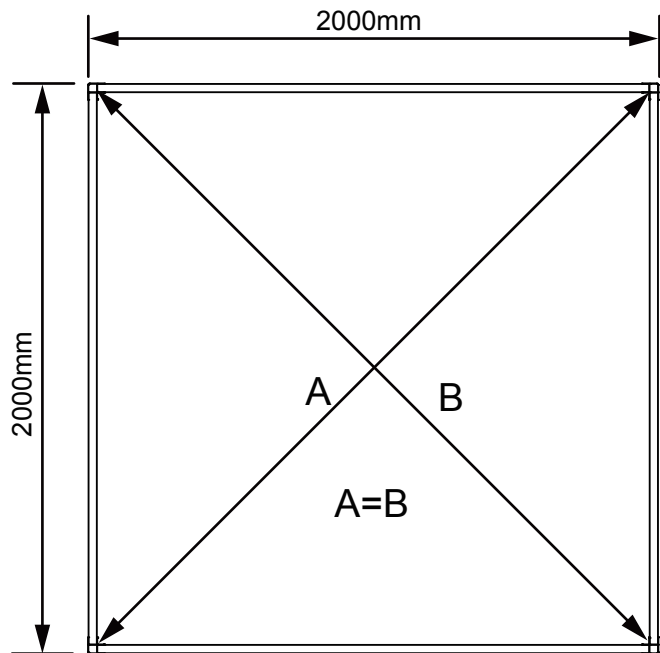
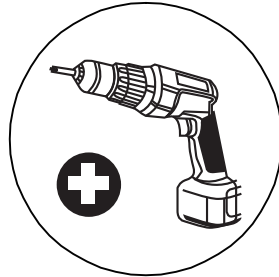
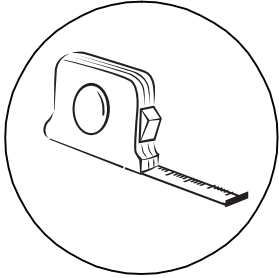
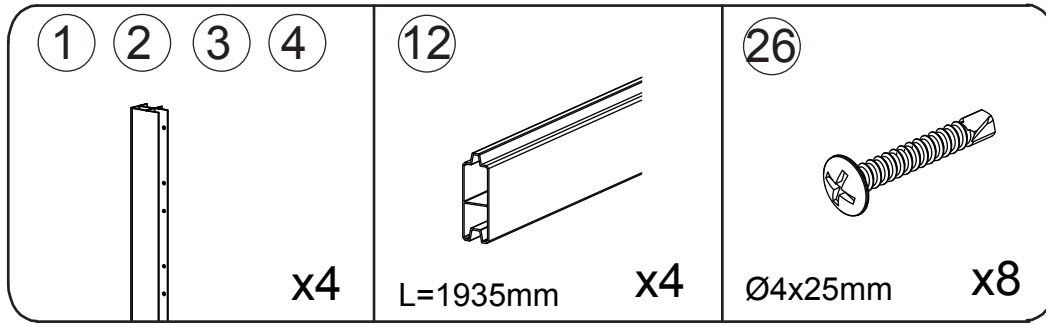
**Materialliste:**

<p><b>31</b></p>  <p>x1</p>	<p><b>32</b></p>  <p>x2</p>	<p><b>33</b></p>  <p>L=363mm x2</p>	<p><b>34</b></p>  <p>L=301mm x2</p>	<p><b>35</b></p>  <p>x22</p>
<p><b>36</b></p>  <p>x1</p> <p>L=2370mm</p>	<p><b>37</b></p>  <p>x1</p> <p>L=200mm</p>	<p><b>38</b></p>  <p>x1</p> <p>L=135mm</p>	<p><b>39</b></p>  <p>x1</p> <p>L=1350mm</p>	<p><b>40</b></p>  <p>x1</p>
<p><b>41</b></p>  <p>x3</p>	<p><b>42</b></p>  <p>x2</p>	<p><b>43</b></p>  <p>x3</p>	<p><b>44</b></p>  <p>x15</p> <p>Ø4x15mm</p>	<p><b>45</b></p>  <p>x5</p> <p>Ø5x20mm</p>
<p><b>46</b></p>  <p>x30</p> <p>Ø4x30mm</p>	<p><b>47</b></p>  <p>x2</p> <p>L=2306mm</p>	<p><b>48</b></p>  <p>x2</p> <p>L=2325mm</p>	<p><b>49</b></p>  <p>x1</p> <p>L=2380m</p>	<p><b>50</b></p>  <p>x1</p> <p>L=2380mm</p>
<p><b>51</b></p>  <p>x3</p> <p>L=2350mm</p>	<p><b>52</b></p>  <p>x1</p>	<p><b>53</b></p>  <p>x4</p>		

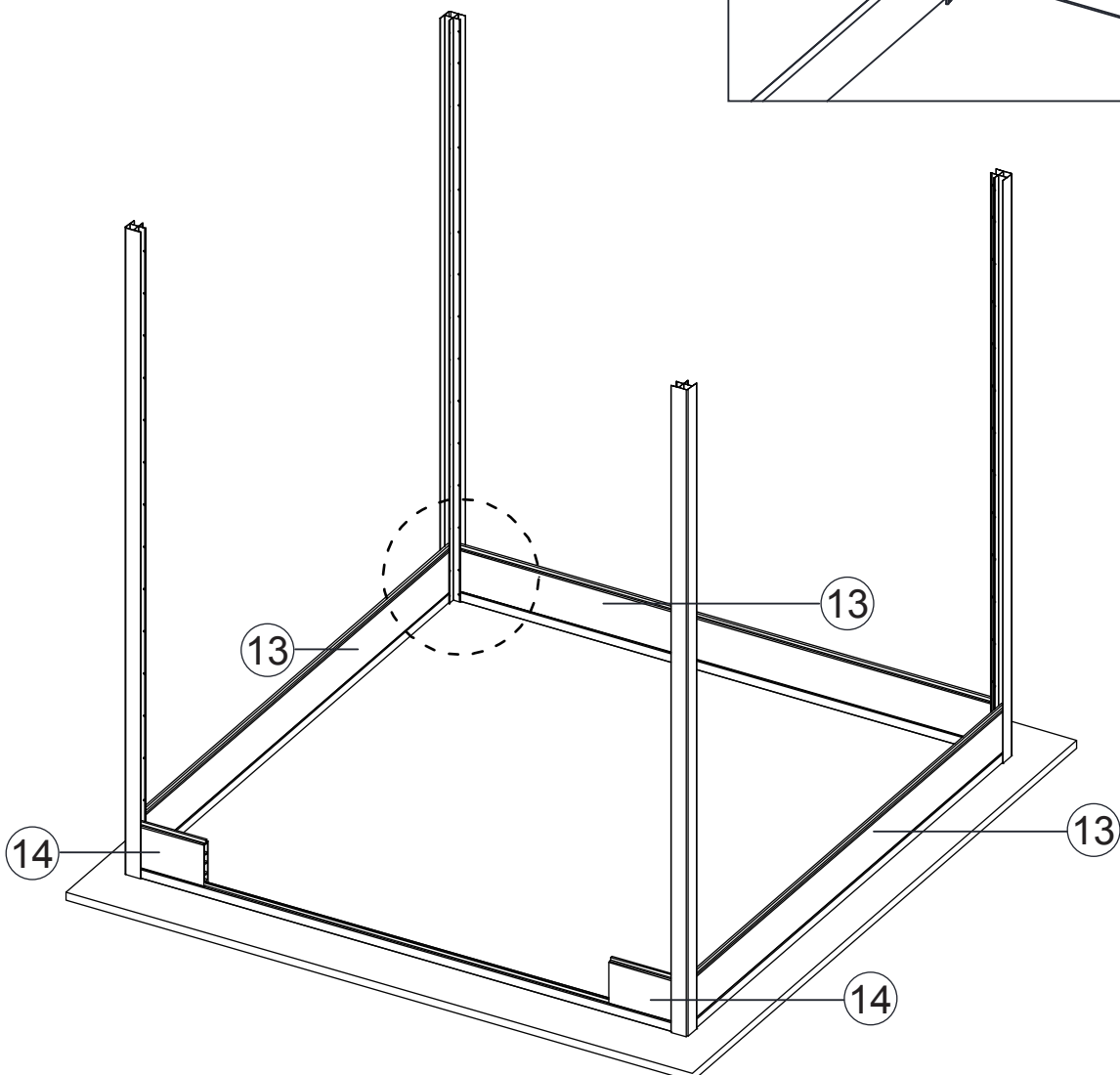
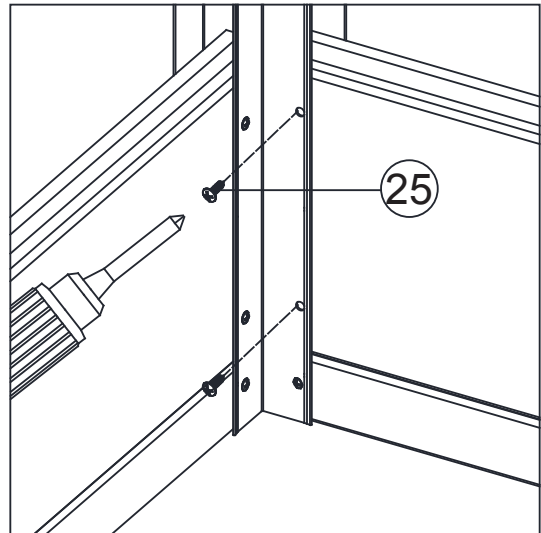
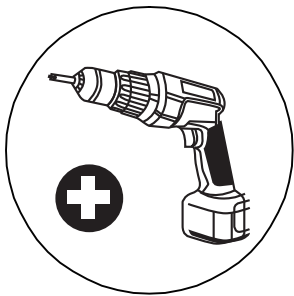
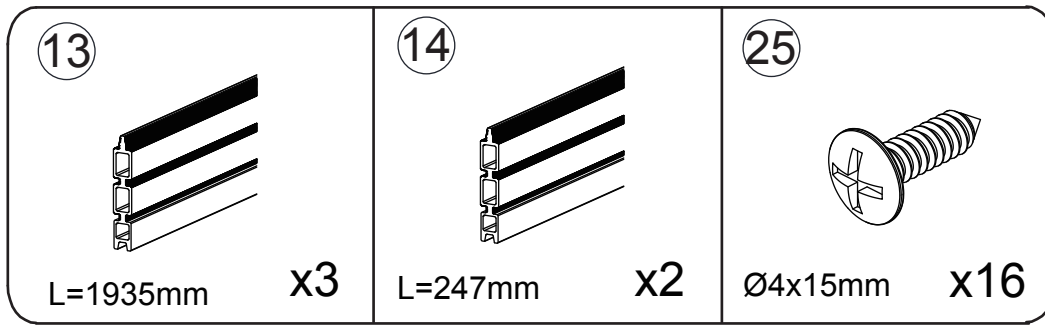
# Schritt 1



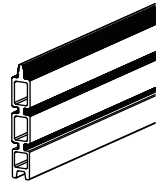
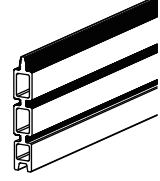
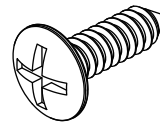
## Schritt 2

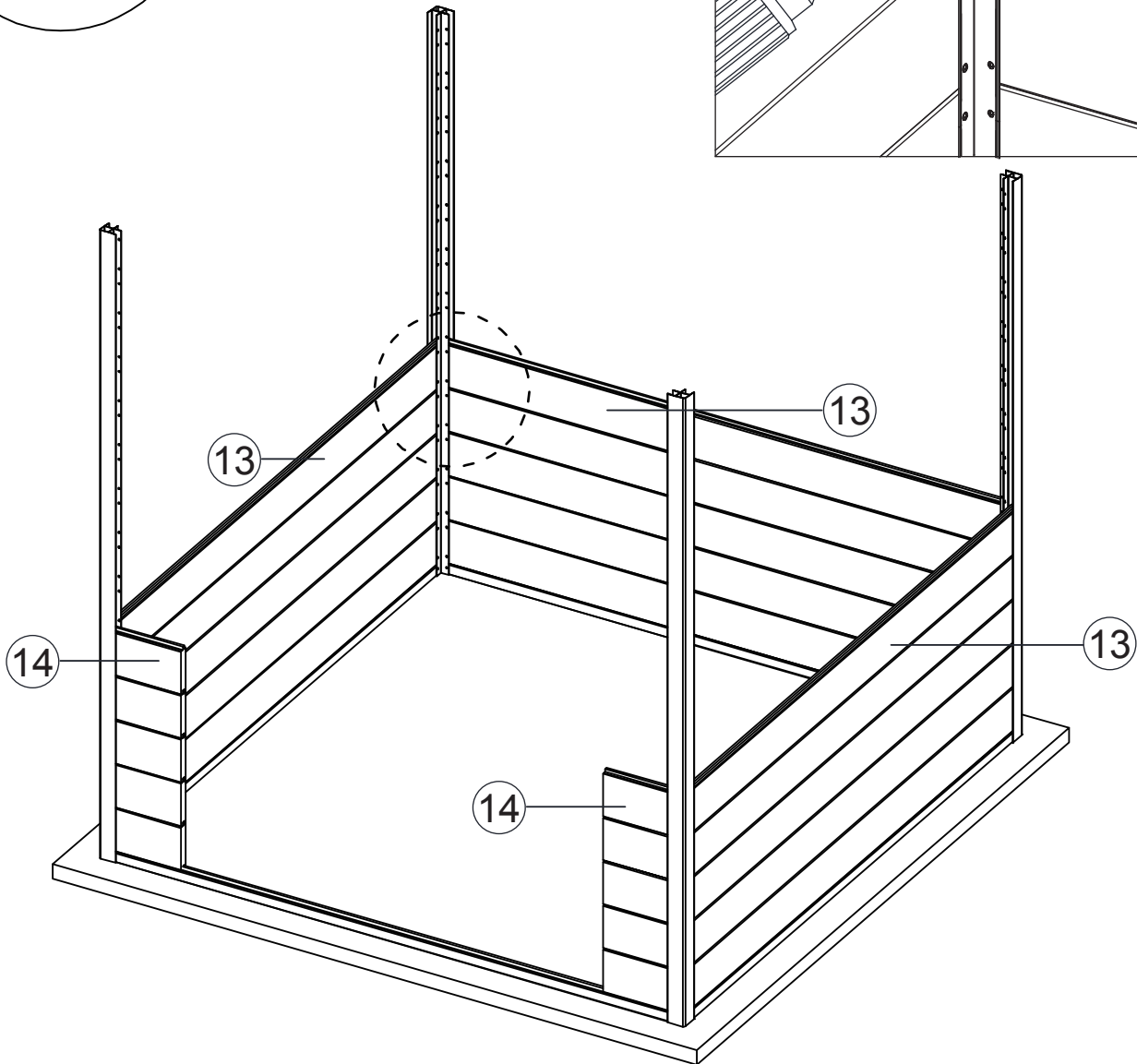
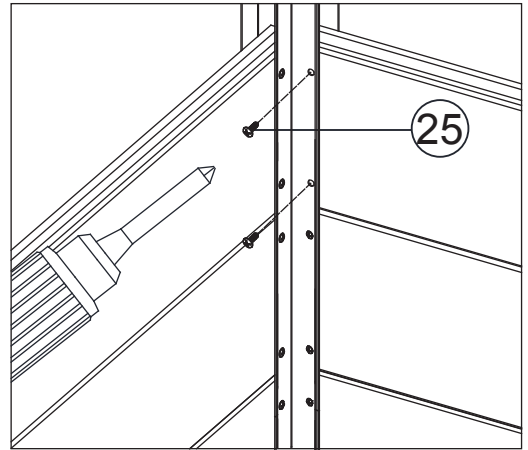
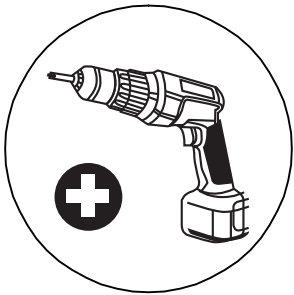


### Schritt 3

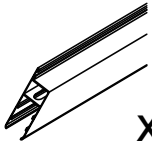
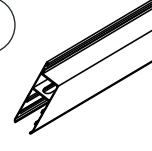
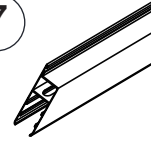



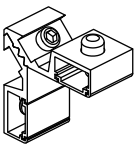
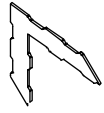
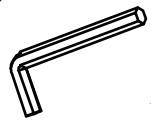
# Schritt 4

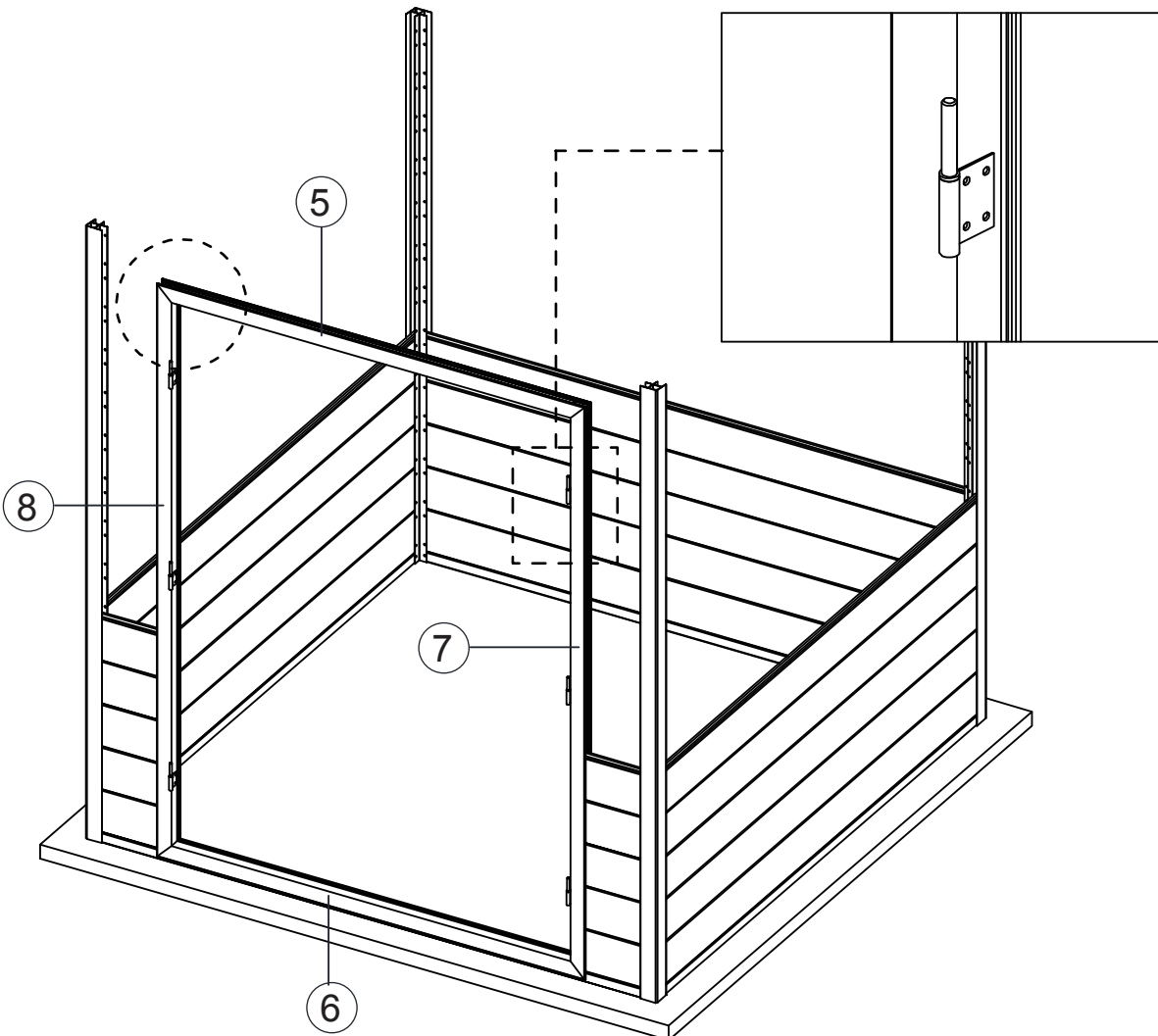
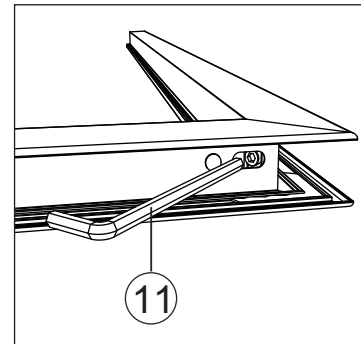
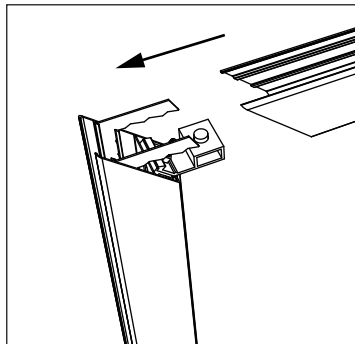
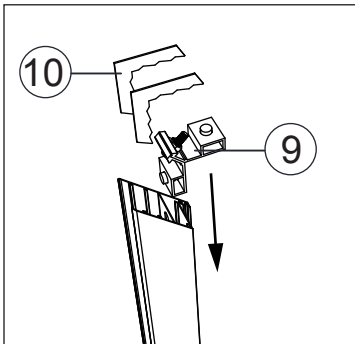
<p>13</p>  <p>L=1935mm    X12</p>	<p>14</p>  <p>L=247mm    X8</p>	<p>25</p>  <p>Ø4x15mm    X64</p>
--	--	--



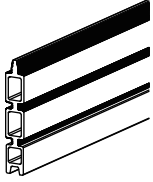
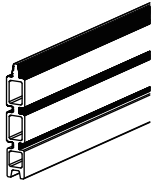
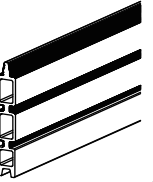
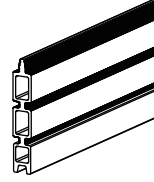
# Schritt 5

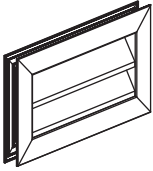
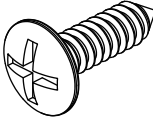
<p>5</p>  <p>x1</p> <p>L=1500mm</p>	<p>6</p>  <p>x1</p> <p>L=1500mm</p>	<p>7</p>  <p>x1</p> <p>L=2000mm</p>	<p>8</p>  <p>x1</p> <p>L=2000mm</p>
--	--	--	--

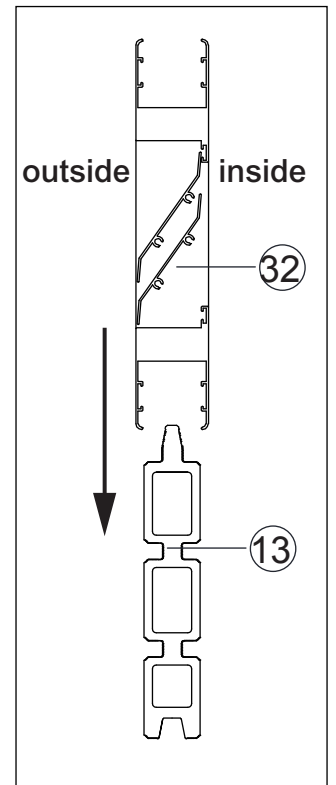
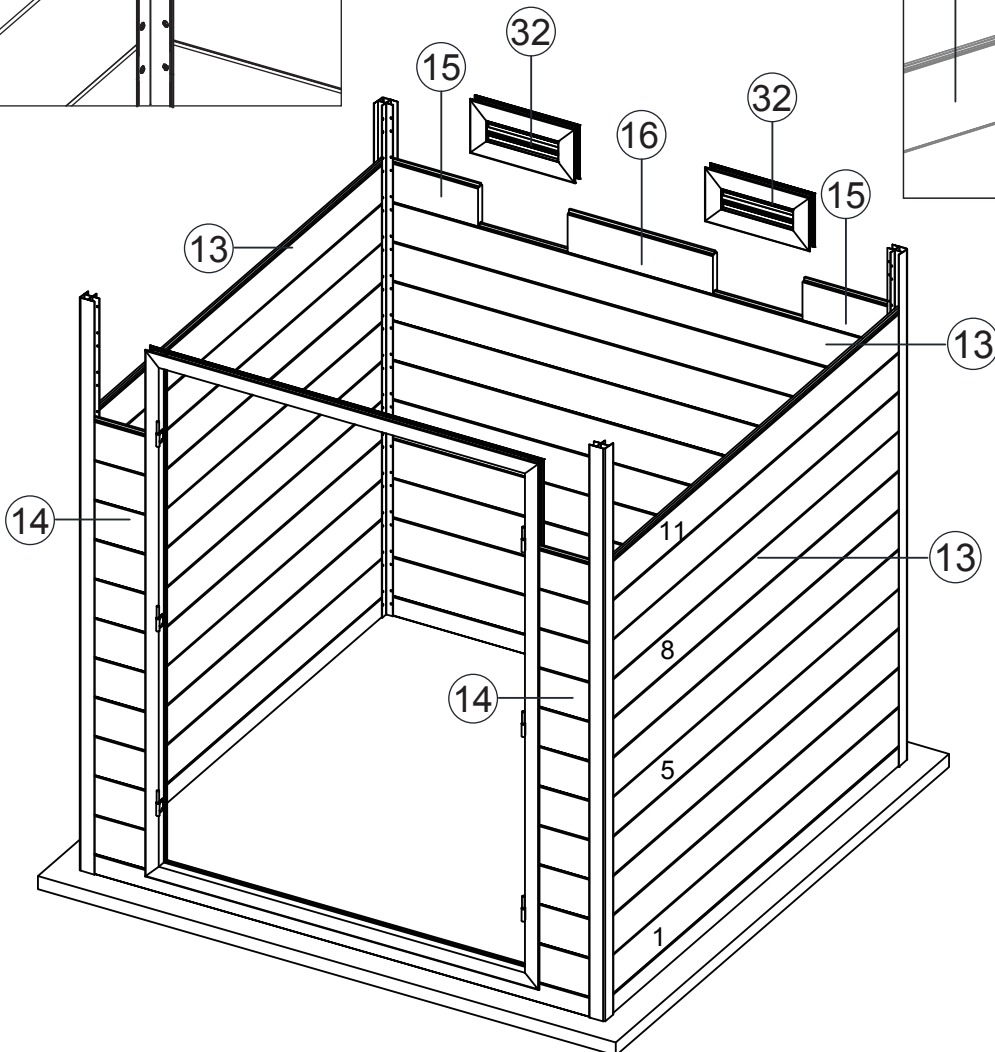
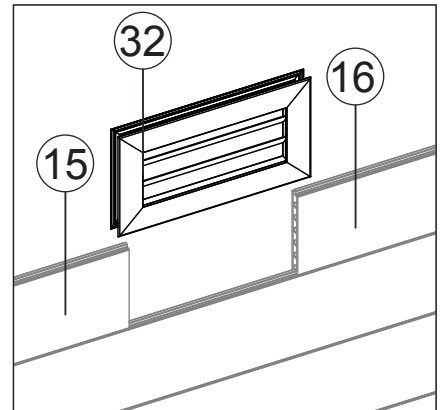
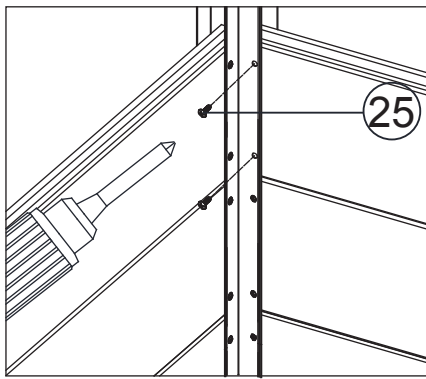
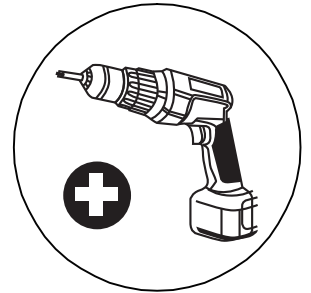
<p>9</p>  <p>x4</p>	<p>10</p>  <p>x8</p>	<p>11</p>  <p>x1</p>
--	---	---



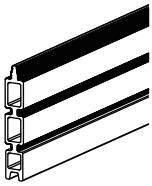
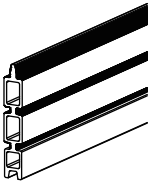
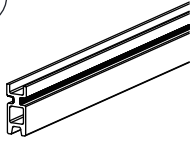
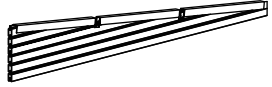
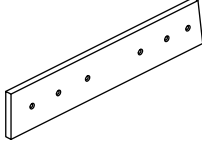
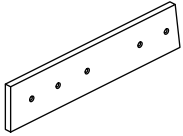
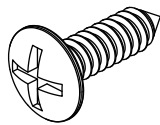
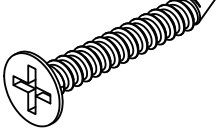
# Schritt 6

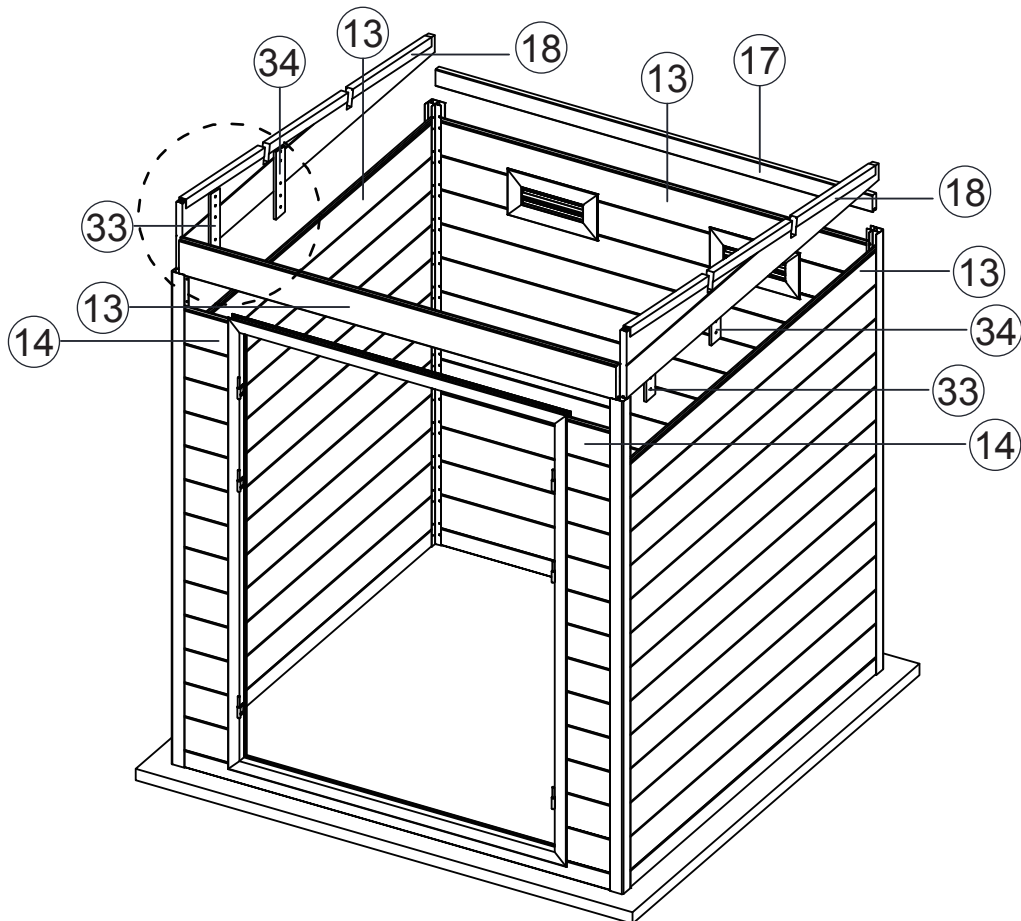
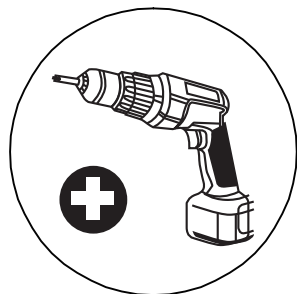
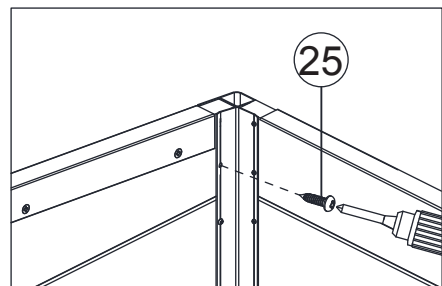
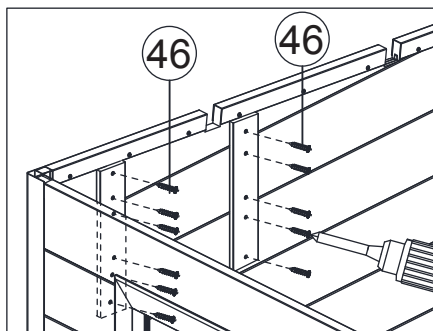
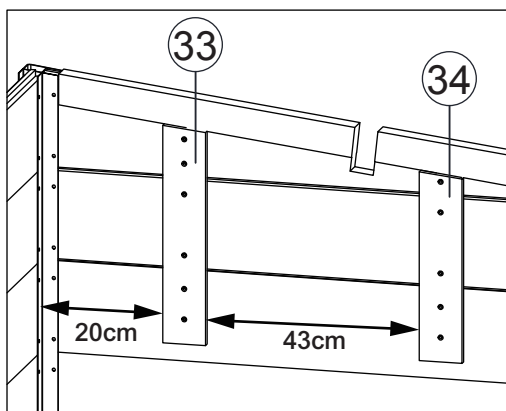
<p>13</p>  <p>L=1935mm x17</p>	<p>14</p>  <p>L=247mm x12</p>	<p>15</p>  <p>L=350mm x2</p>	<p>16</p>  <p>L=554mm x1</p>
---	--	--	---

<p>32</p>  <p>x2</p>	<p>25</p>  <p>Ø4x15mm x96</p>
---	--

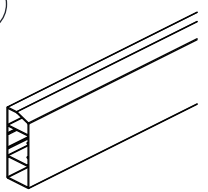
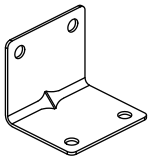
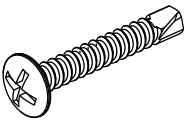


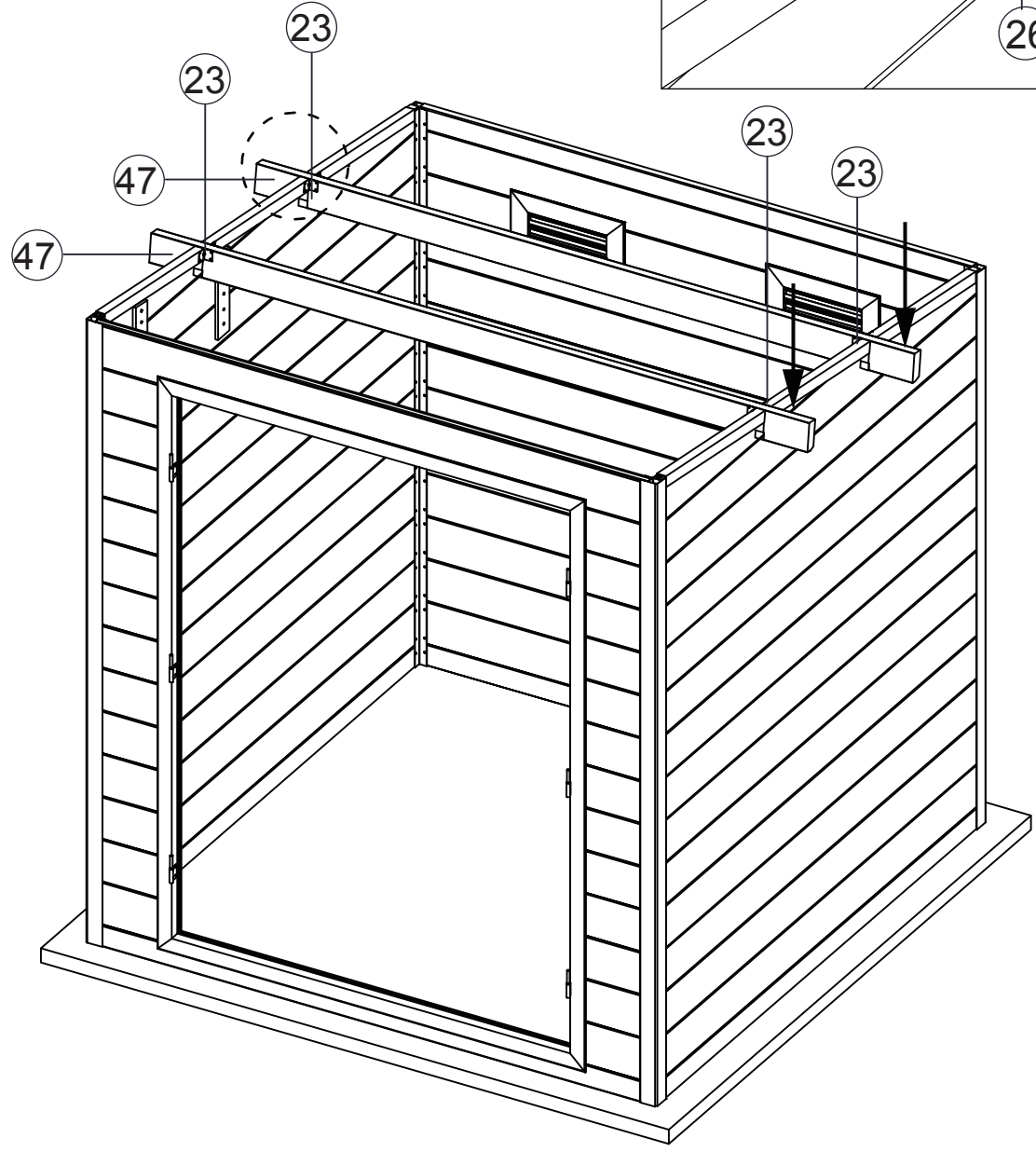
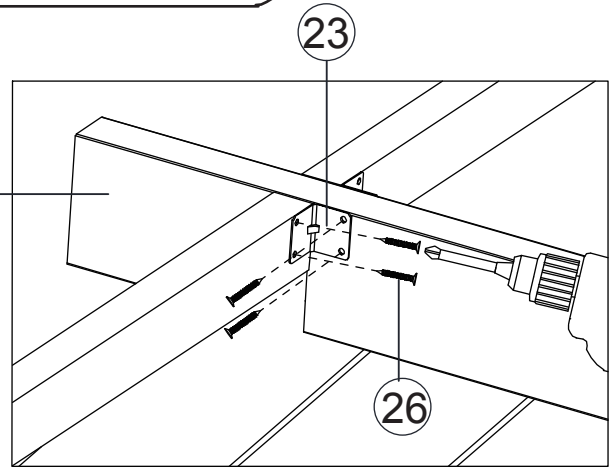
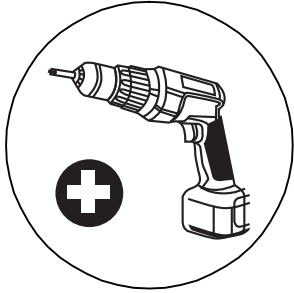
# Schritt 7

 <p>13 L=1935mm x4</p>	 <p>14 L=247mm x4</p>	 <p>17 L=1935mm x1</p>	 <p>18 L=1935mm x2</p>
 <p>33 L=363mm x2</p>	 <p>34 L=301mm x2</p>	 <p>25 Ø4x15mm x36</p>	 <p>46 Ø4x30mm x22</p>

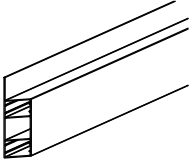
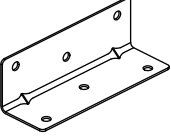
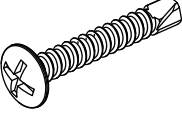


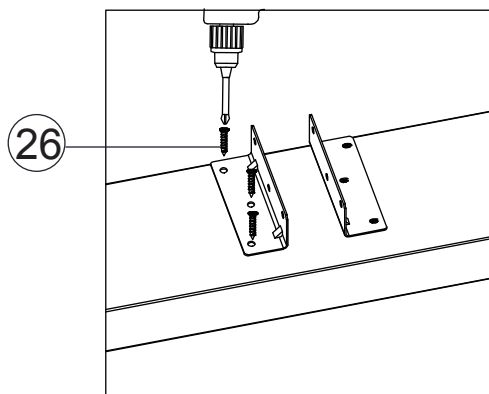
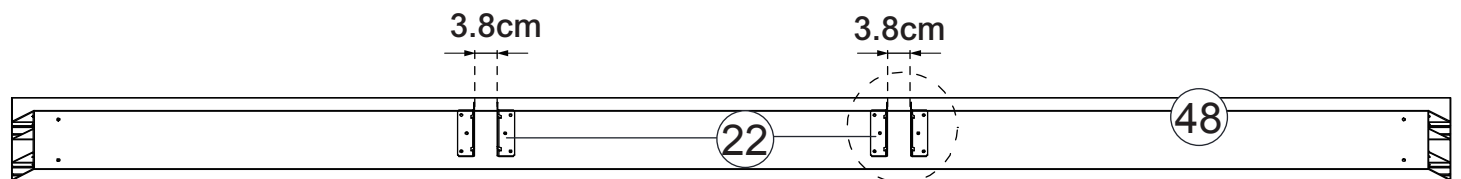
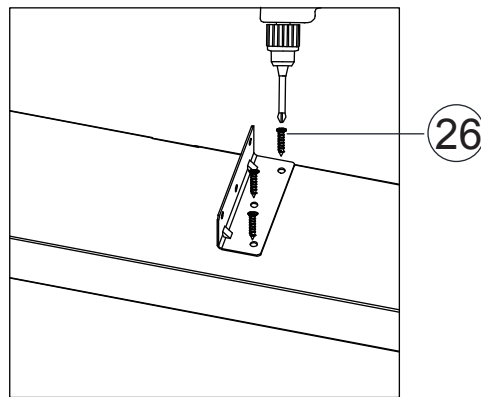
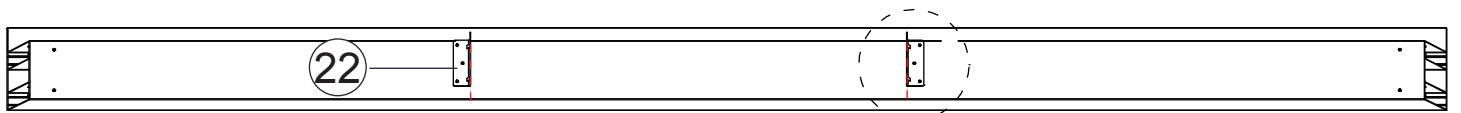
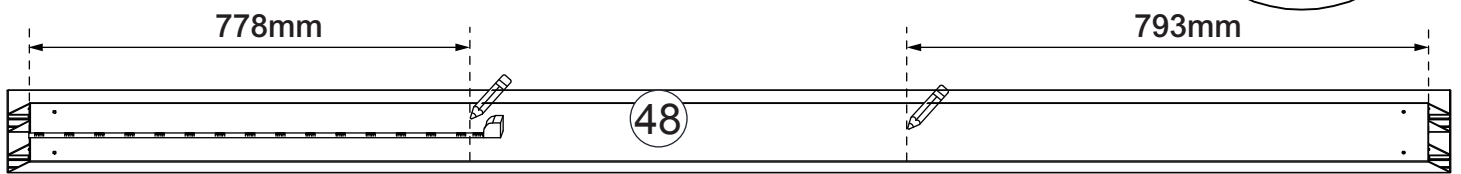
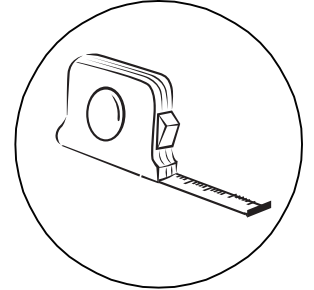
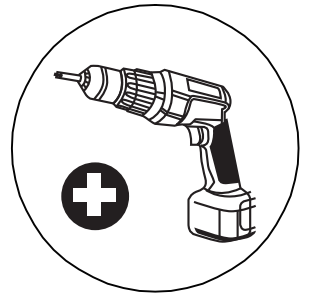
# Schritt 8

 L=2306mm	 30x30x35mm	 Ø4x25mm
x2	x8	x32



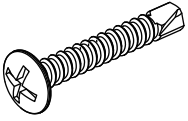
# Schritt 9

 L=2325mm x2	 28x28x86mm x8	 Ø4x25mm x24
--	--	---



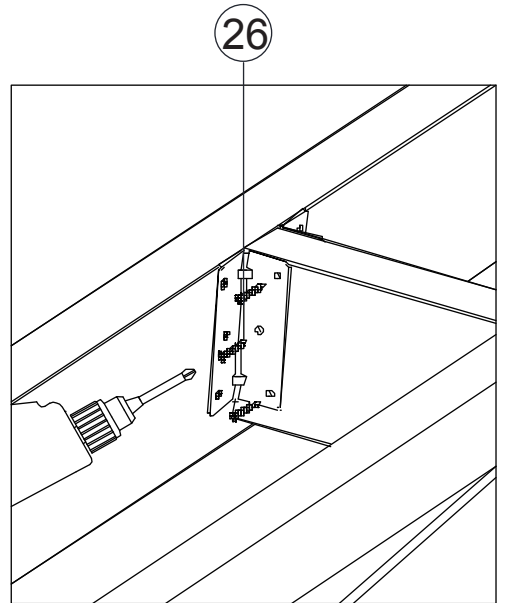
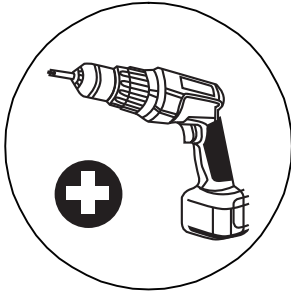
# Schritt 10

26

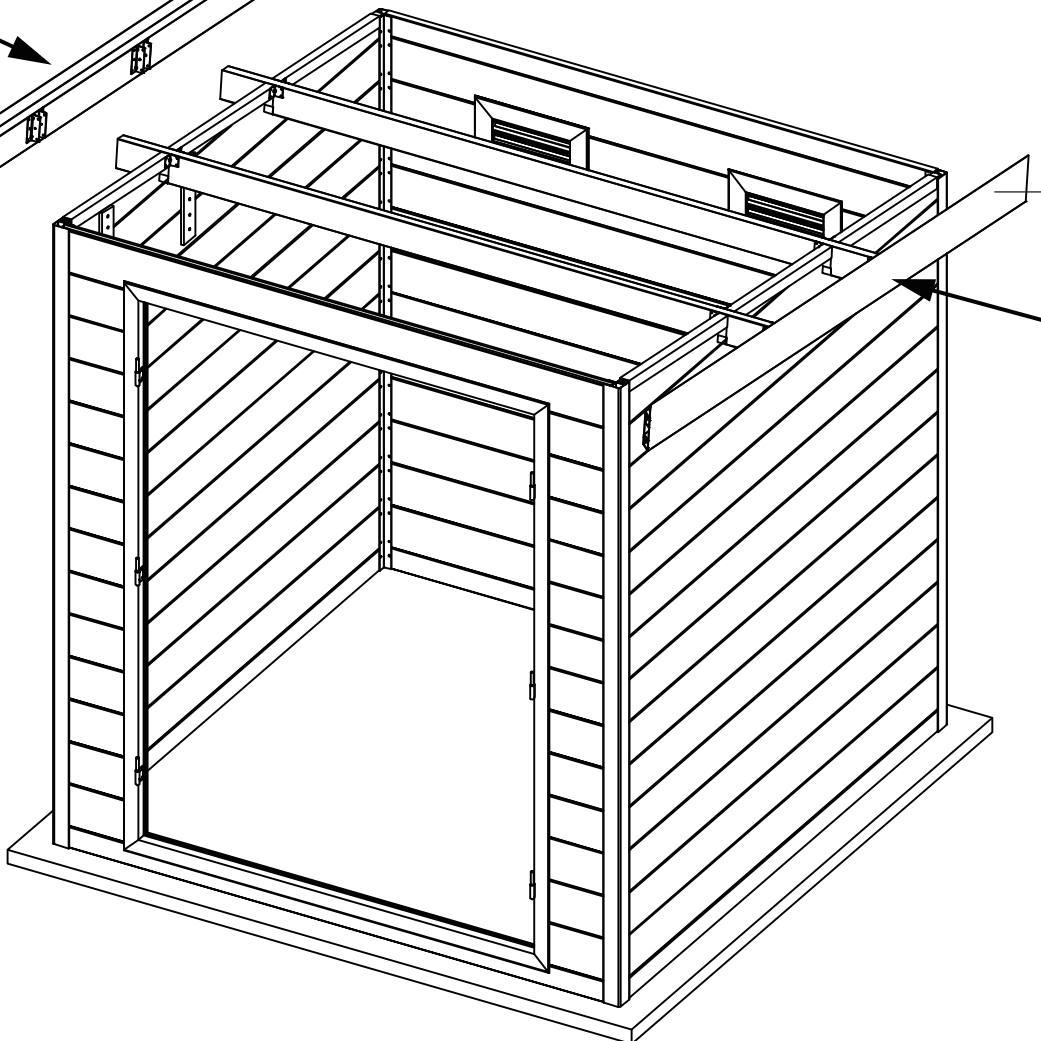
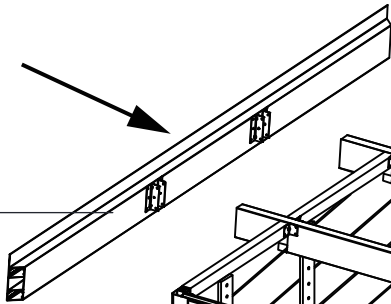


Ø4x25mm

x24

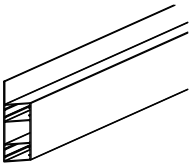
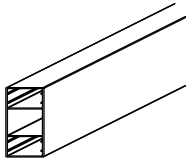

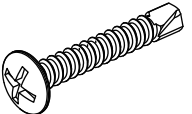


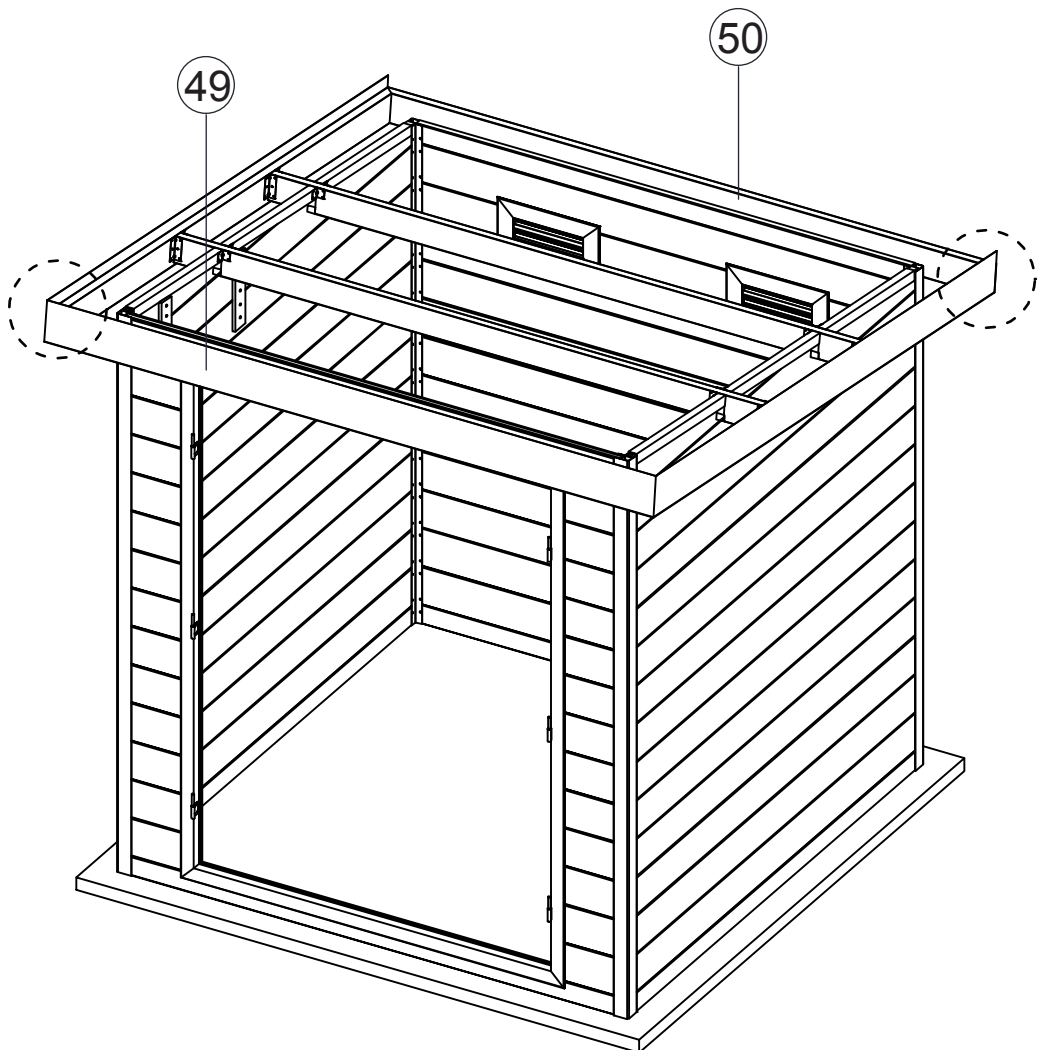
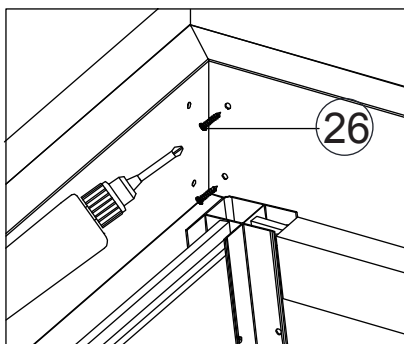
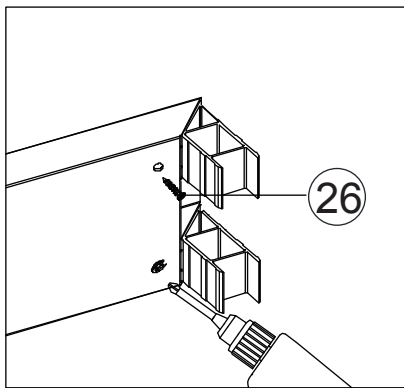
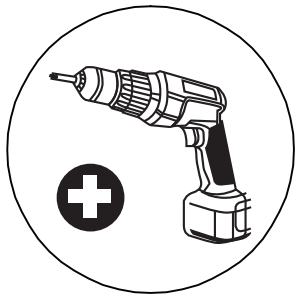
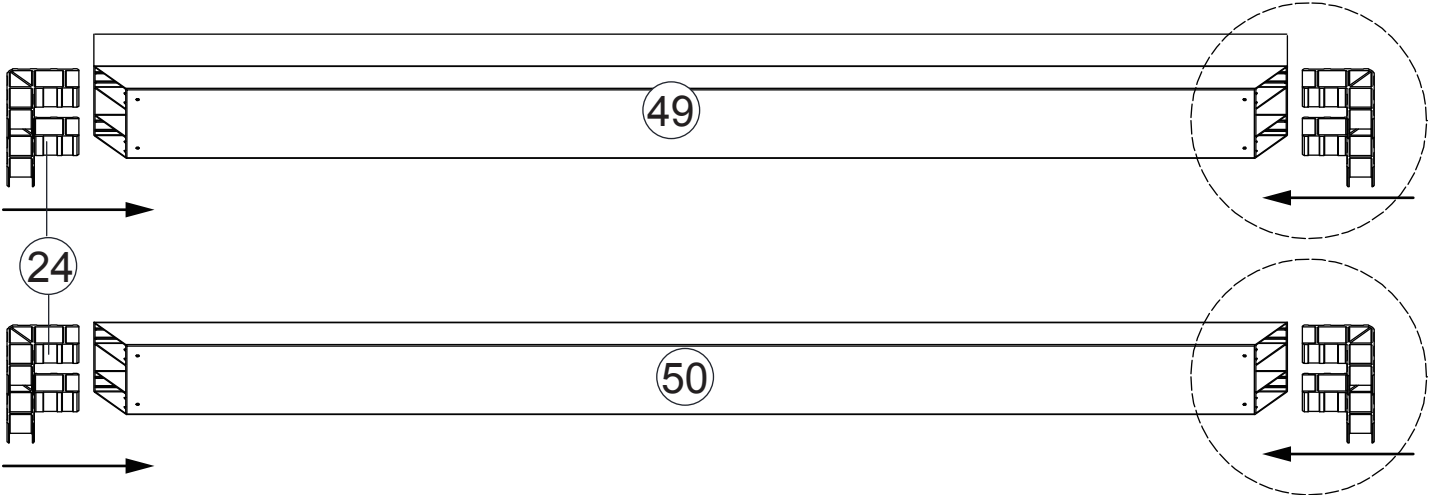
48



48

# Schritt 11

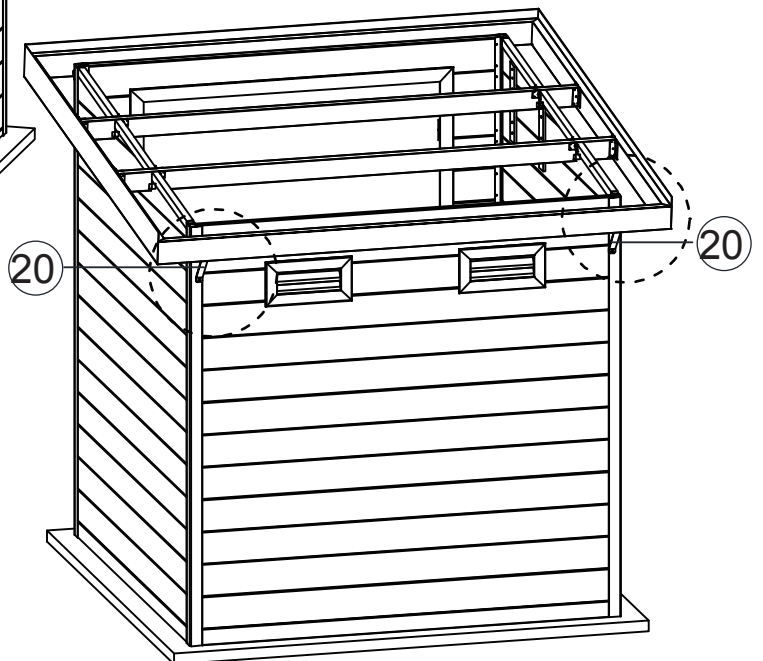
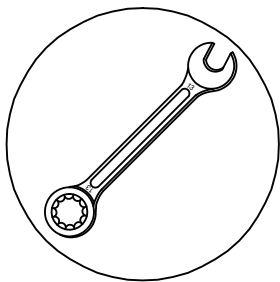
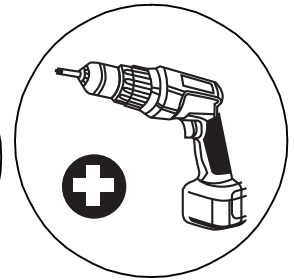
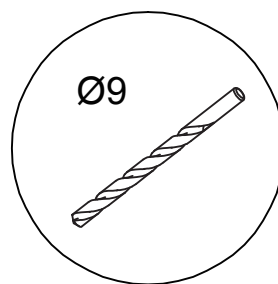
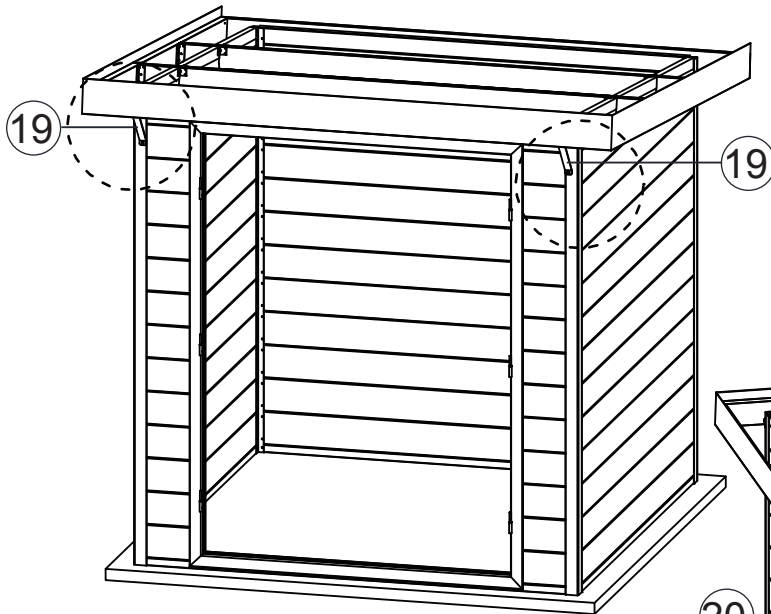
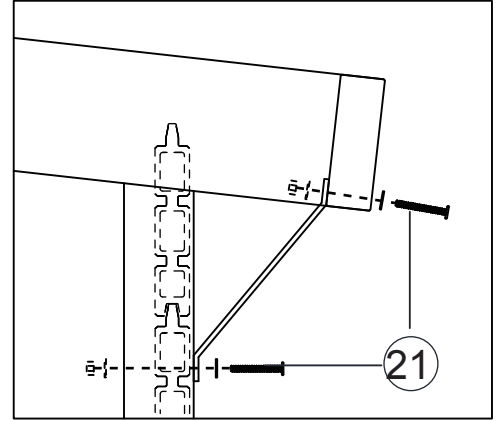
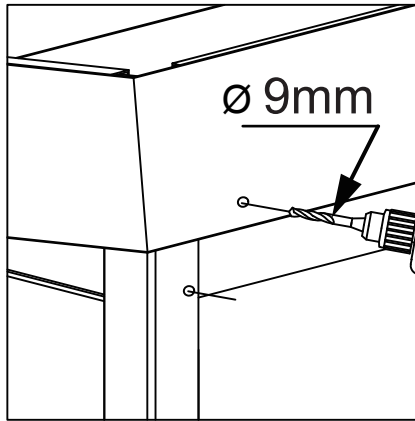
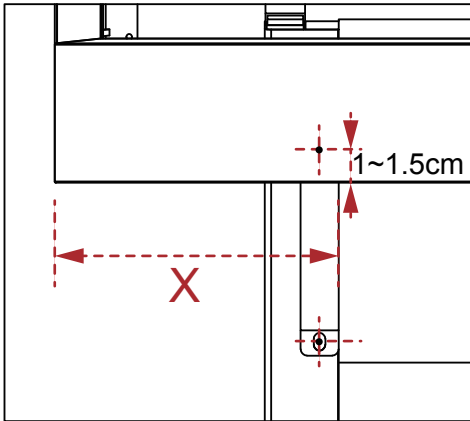
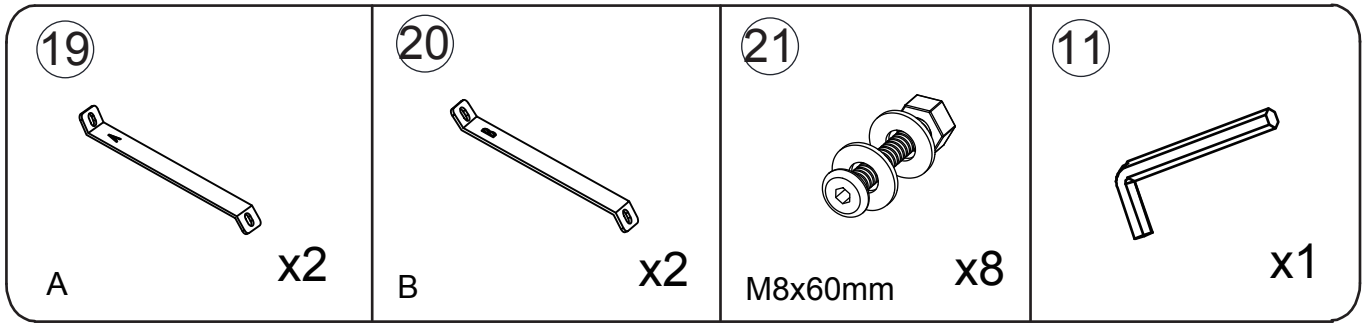
<p>49</p>  <p>L=2380mm    x1</p>	<p>50</p>  <p>L=2380mm    x1</p>	<p>24</p>  <p>L=30mm    x8</p>	<p>26</p>  <p>Ø4x25mm    x16</p>
---	---	--	---



## Schritt 12

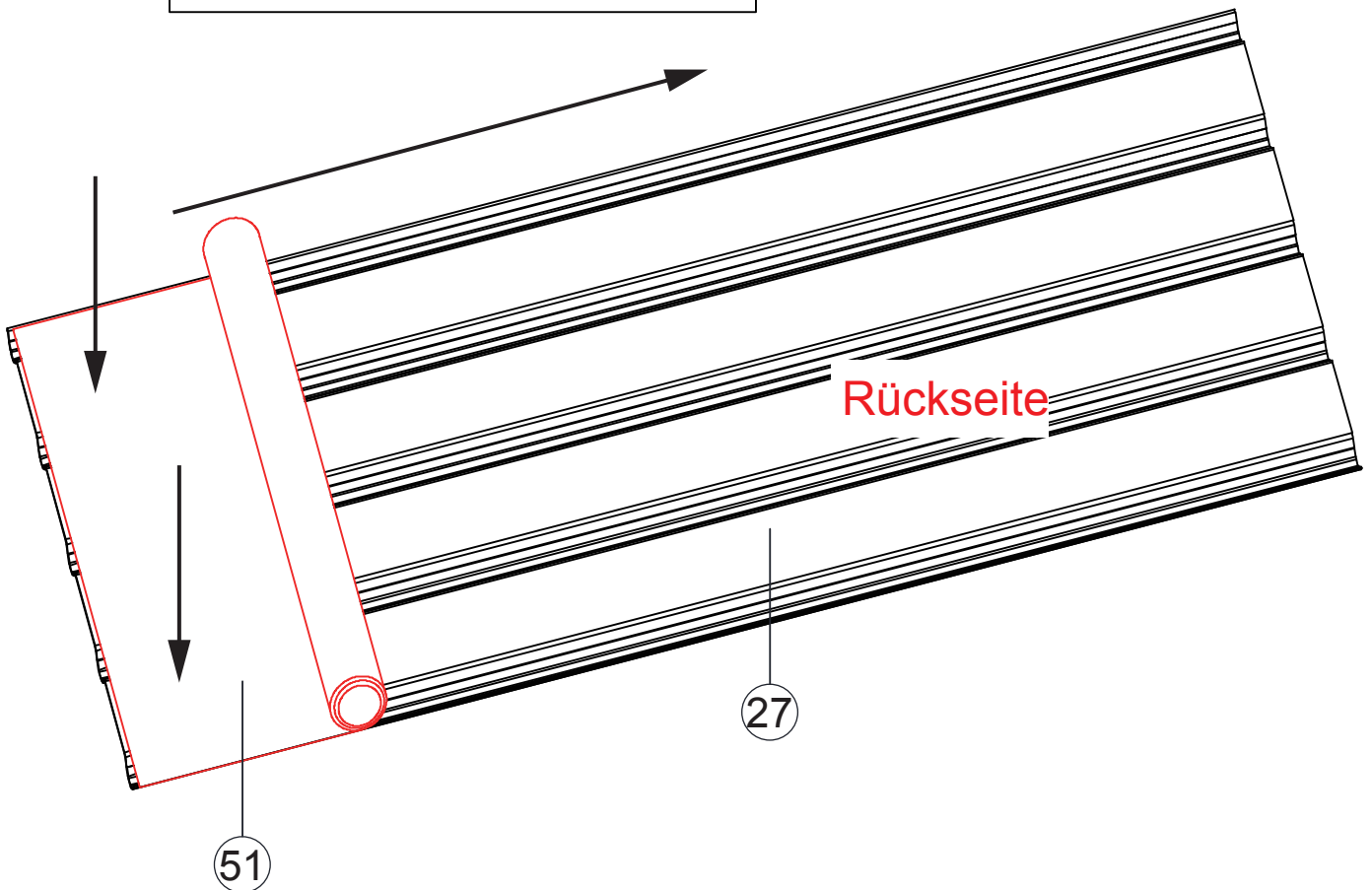
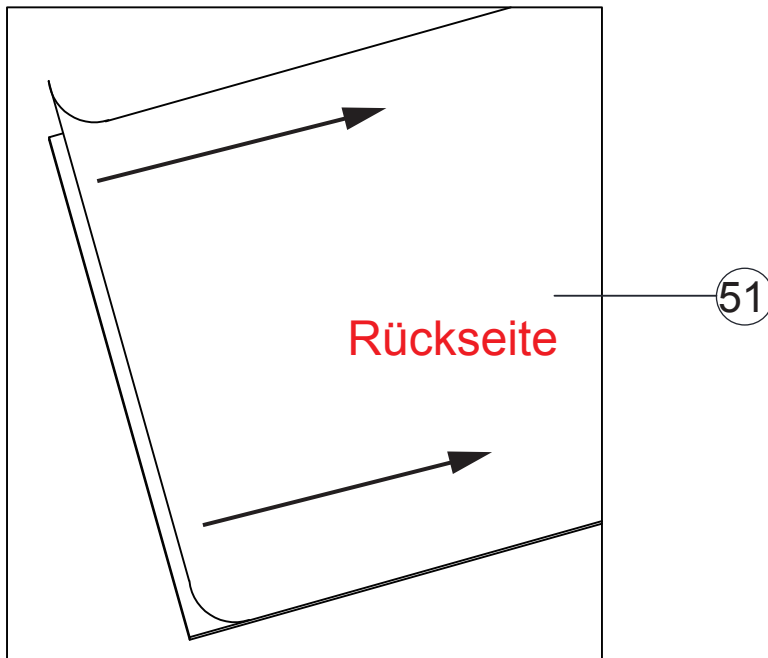
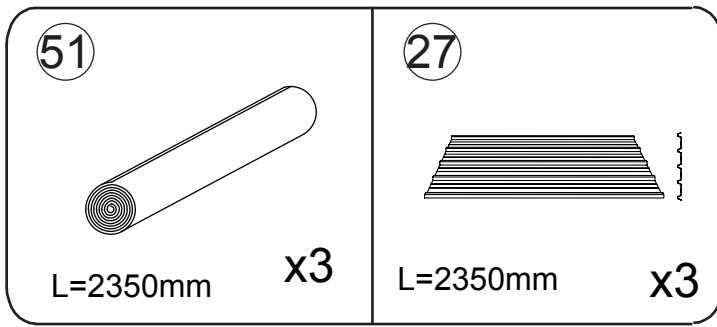


Dieser Installationsschritt ist optional und dient der Windsicherheit.


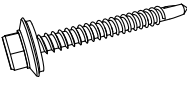

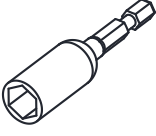


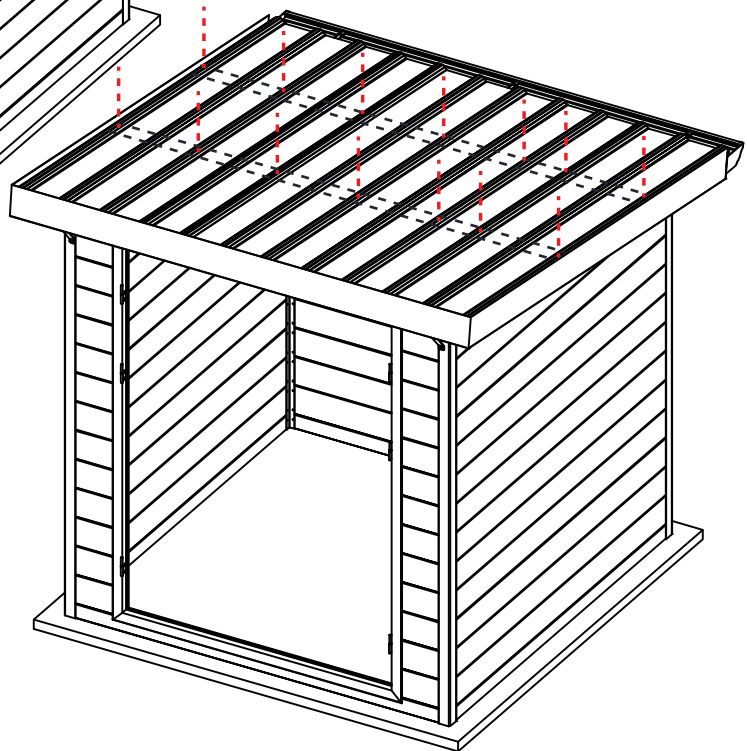
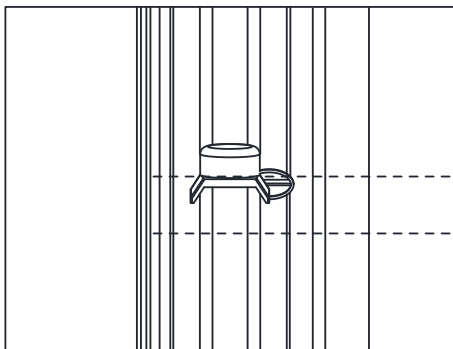
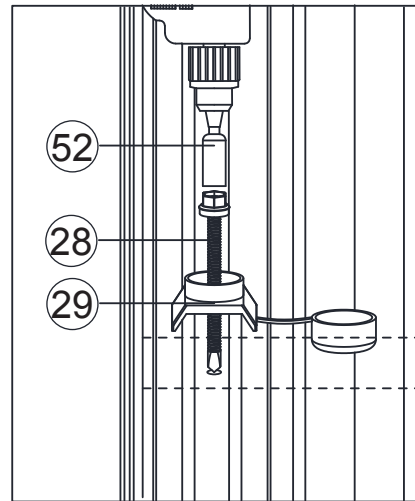
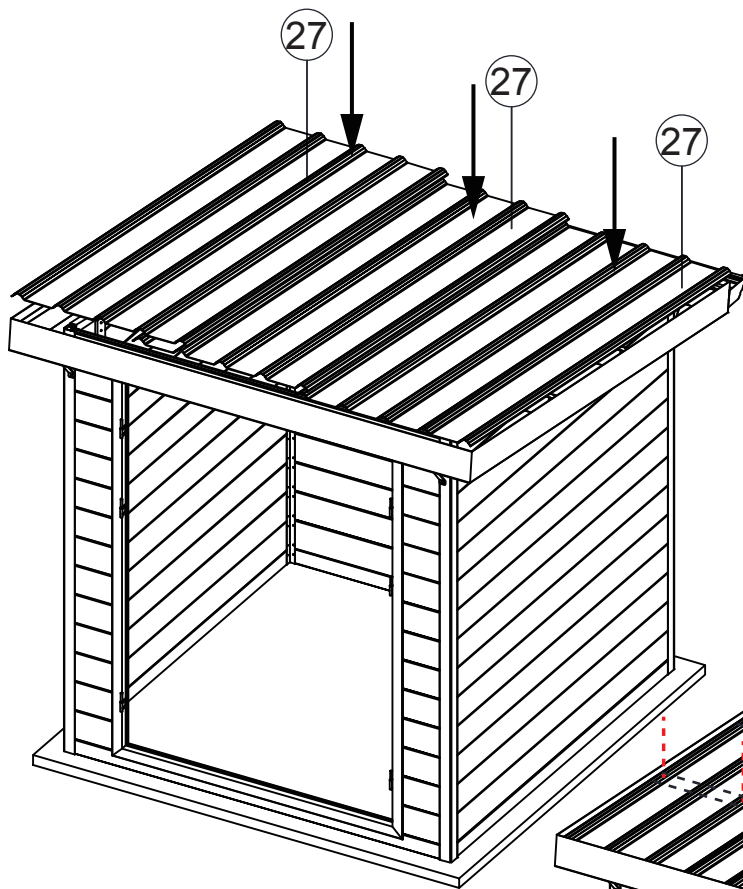


# Schritt 14

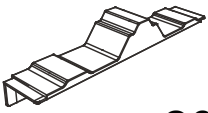
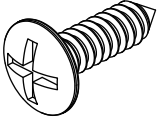
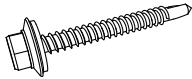

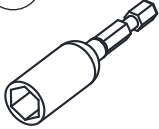


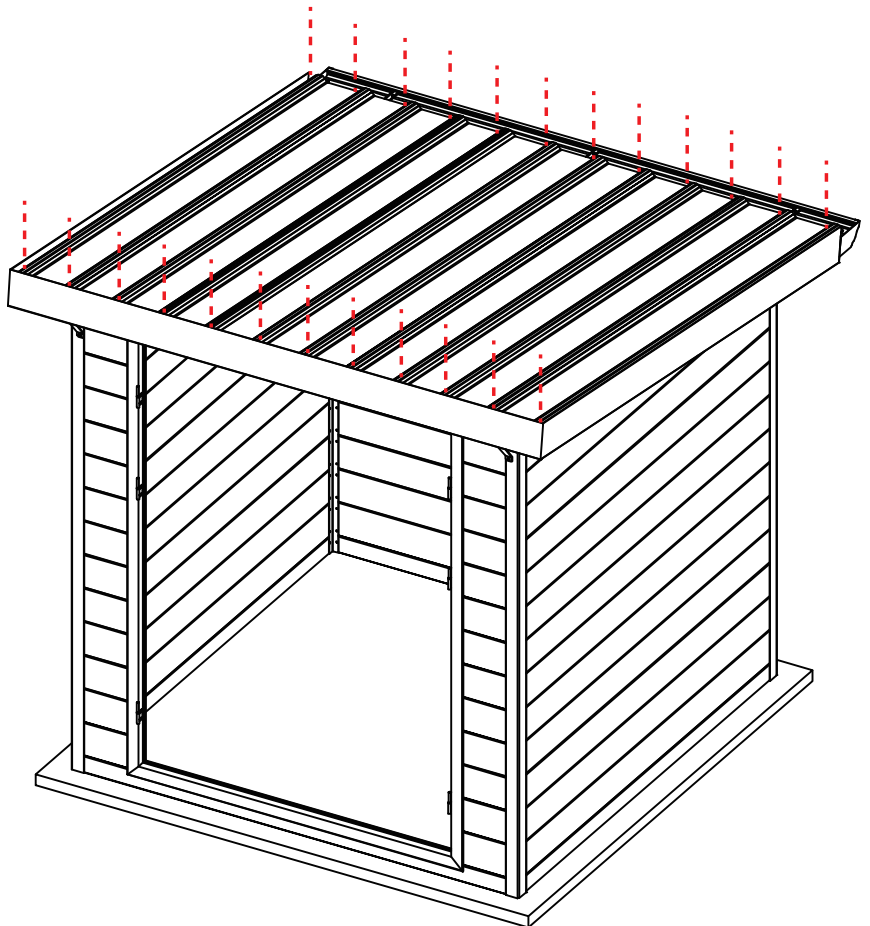
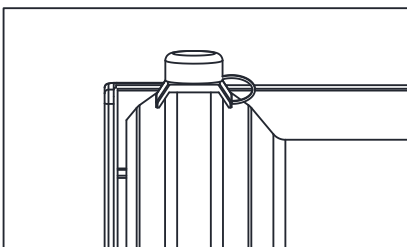
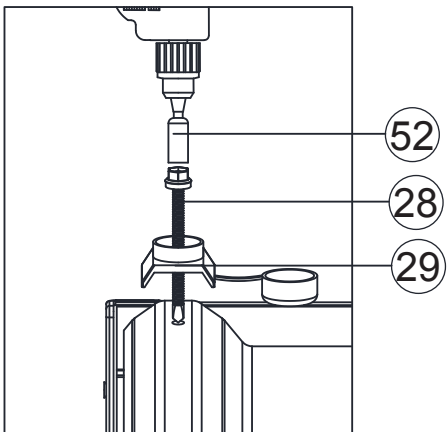
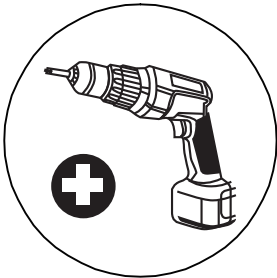
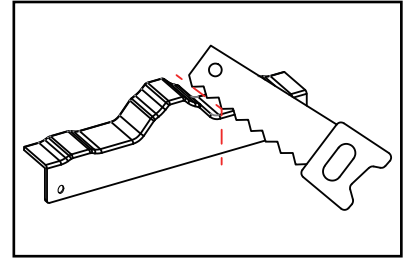
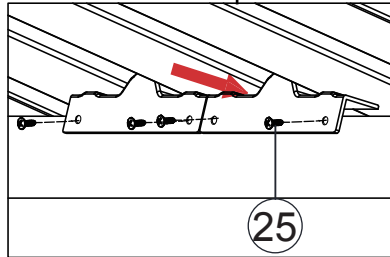
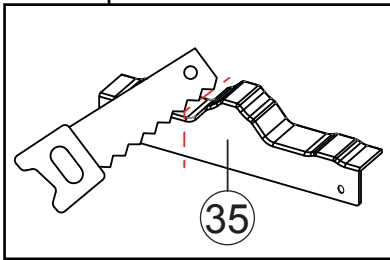
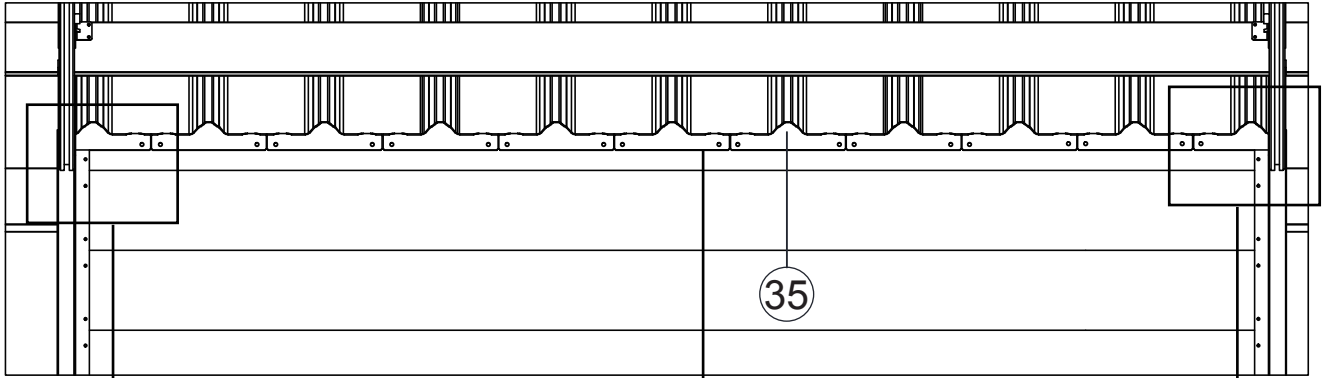
# Schritt 15

<p>27</p>  <p>L=2350mm      x3</p>	<p>28</p>  <p>M5x60mm      x14</p>	<p>29</p>  <p>x14</p>	<p>52</p>  <p>x1</p>
---	---	---	---

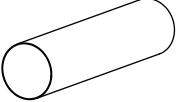
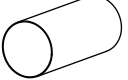
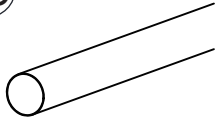
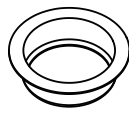
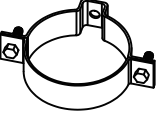

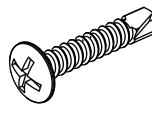
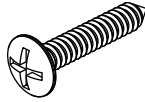


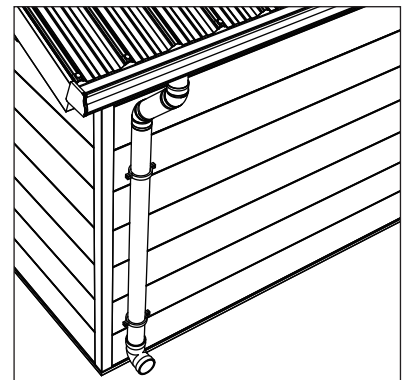
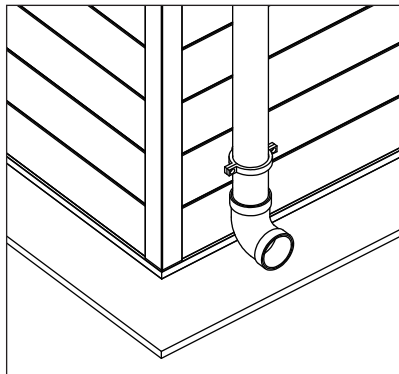
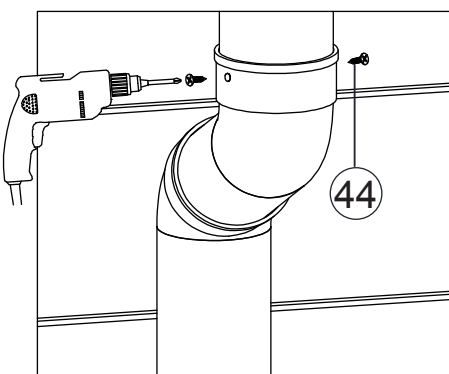
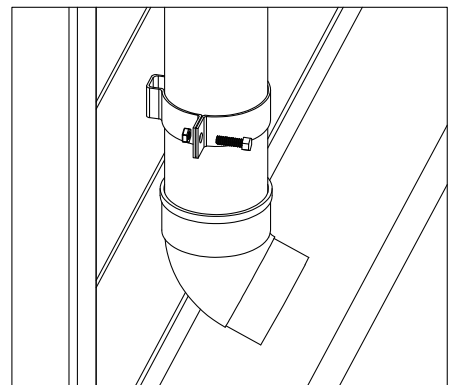
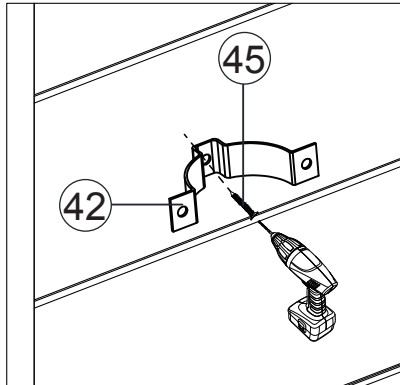
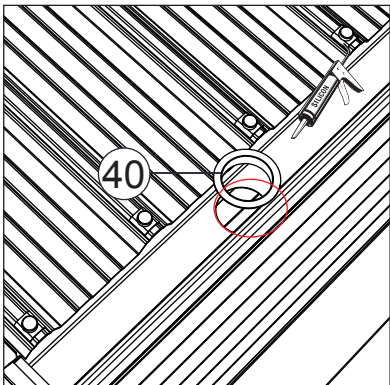
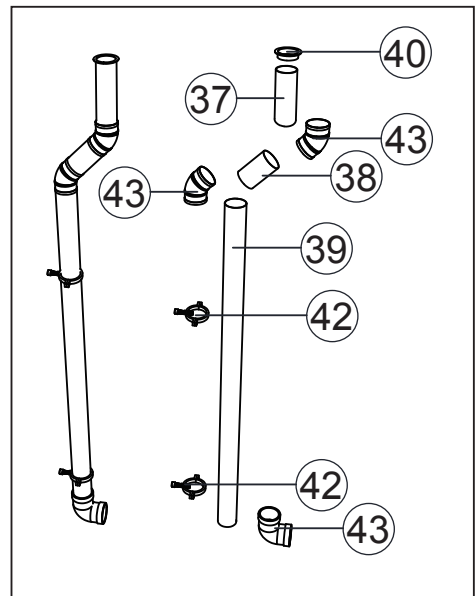
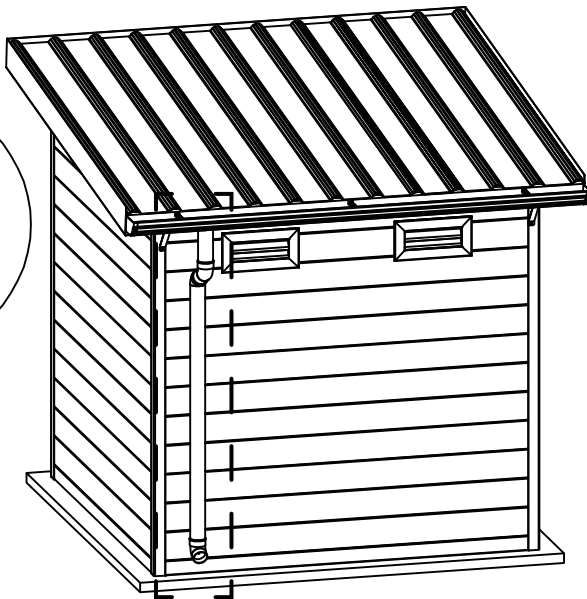
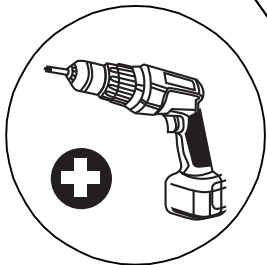
# Schritt 16

 x20	 Ø4x15mm x40	 M5x60mm x24	 x24	 x1
--	--	--	--	---



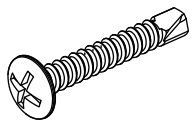
# Schritt 17

<p>37</p>  <p>L=200mm x1</p>	<p>38</p>  <p>L=135mm x1</p>	<p>39</p>  <p>L=1350mm x1</p>	<p>40</p>  <p>x1</p>
<p>42</p>  <p>x2</p>	<p>43</p>  <p>x2</p>	<p>44</p>  <p>Ø4x15mm x12</p>	<p>45</p>  <p>Ø5x20mm x2</p>



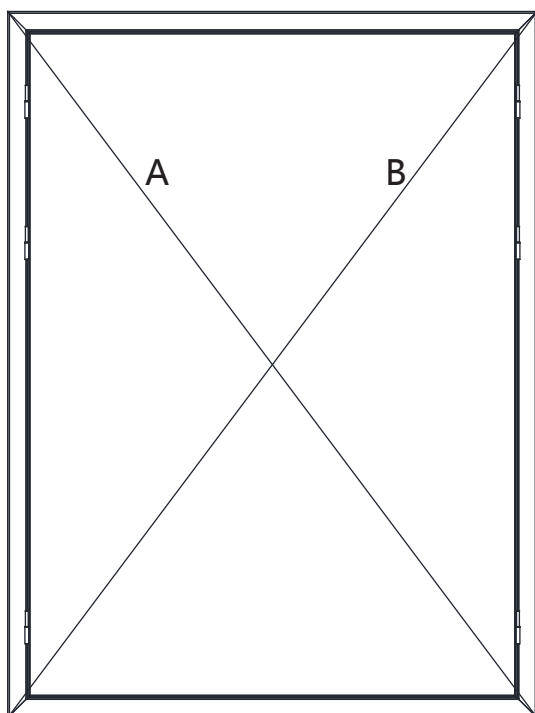
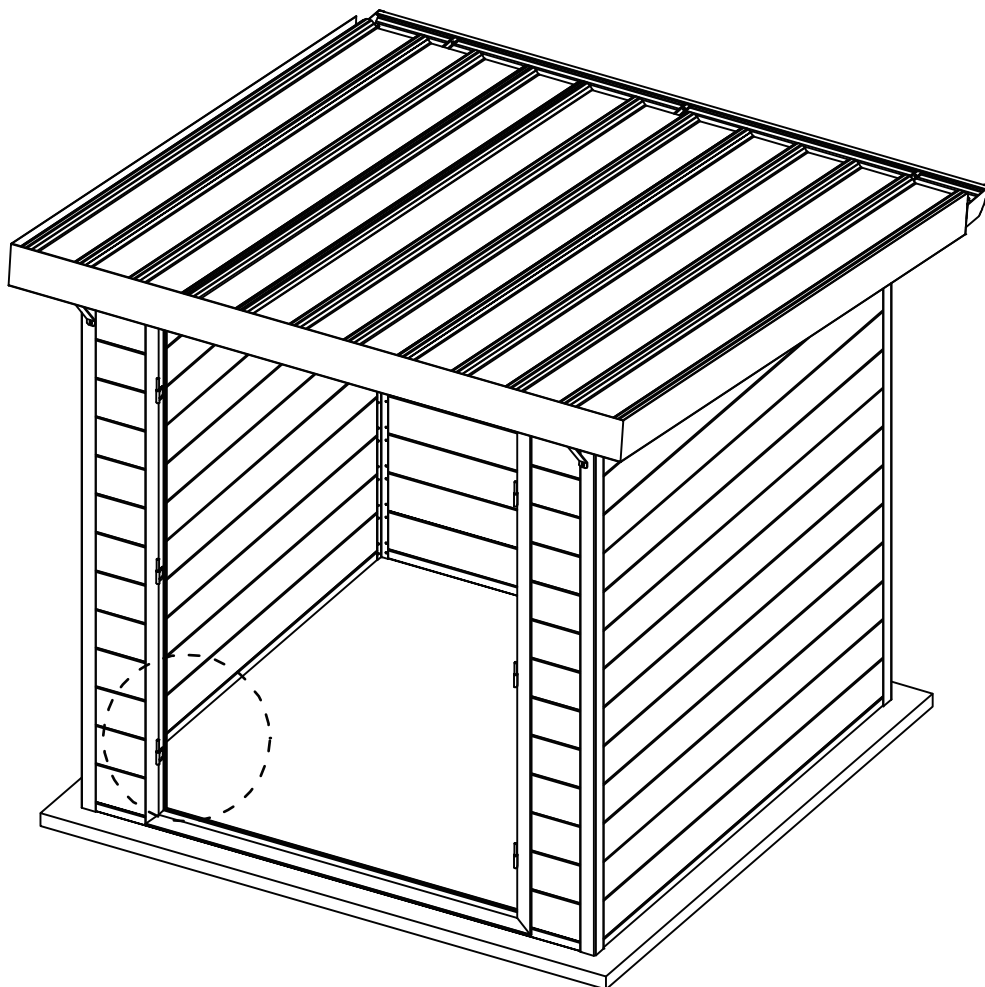
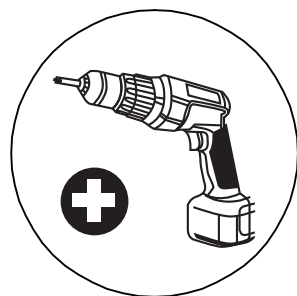
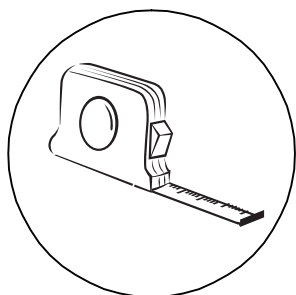
# Schritt 18

26

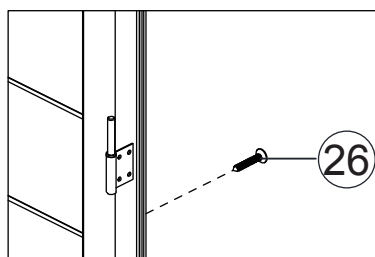


Ø4x25mm

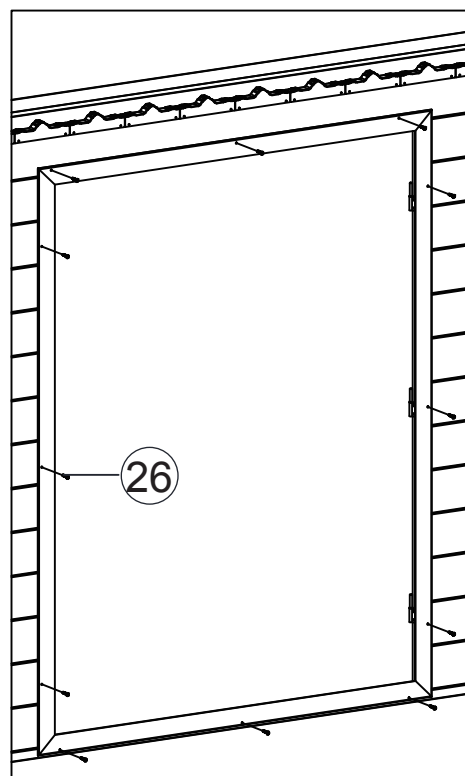
x12



A=B

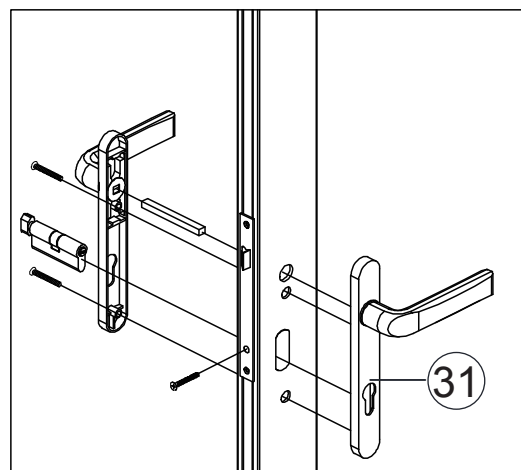
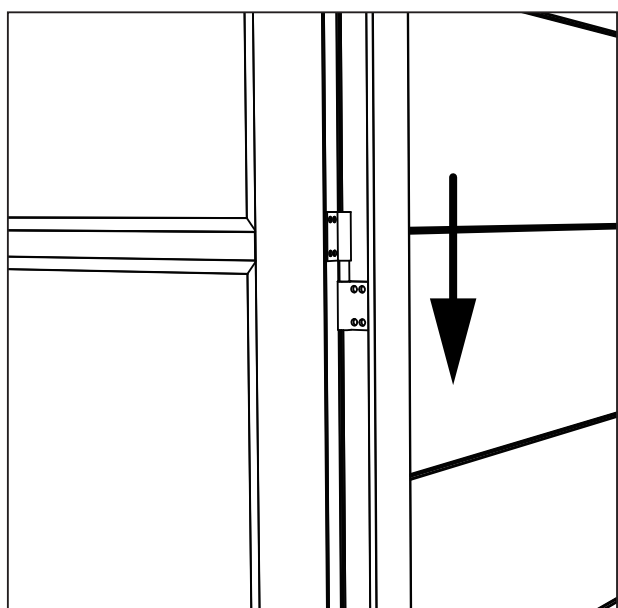
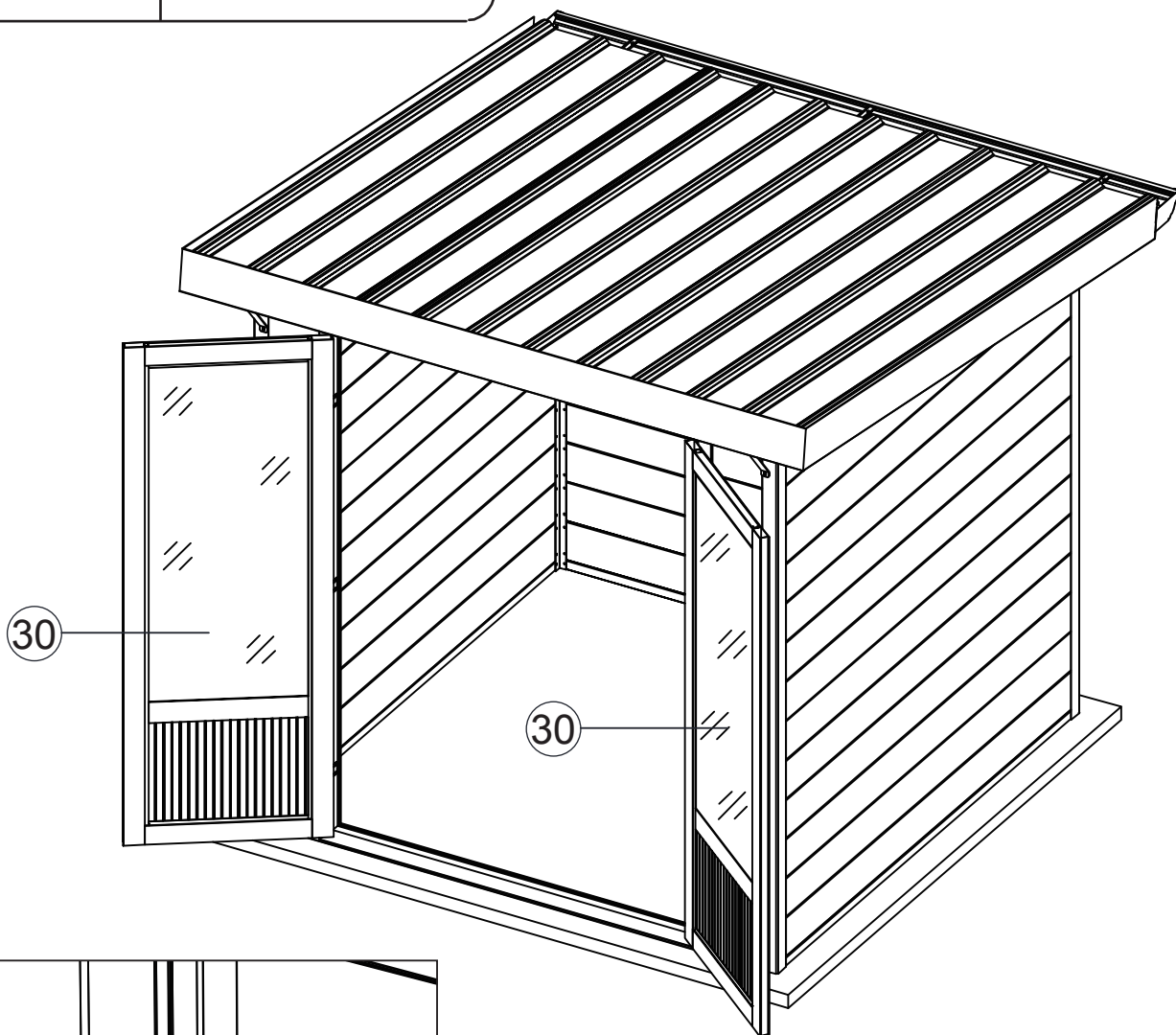
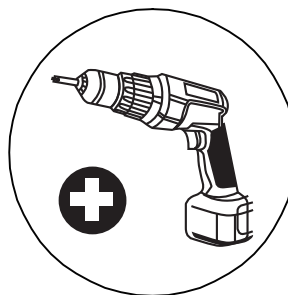
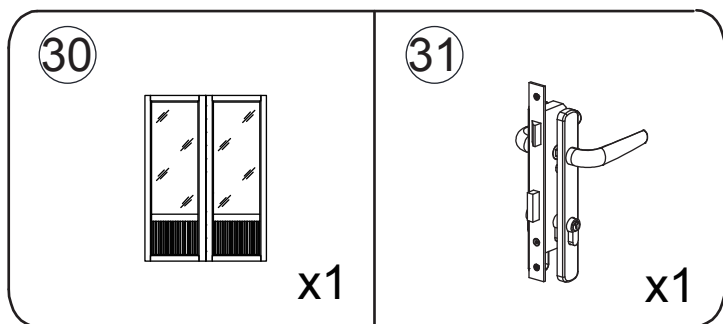


26

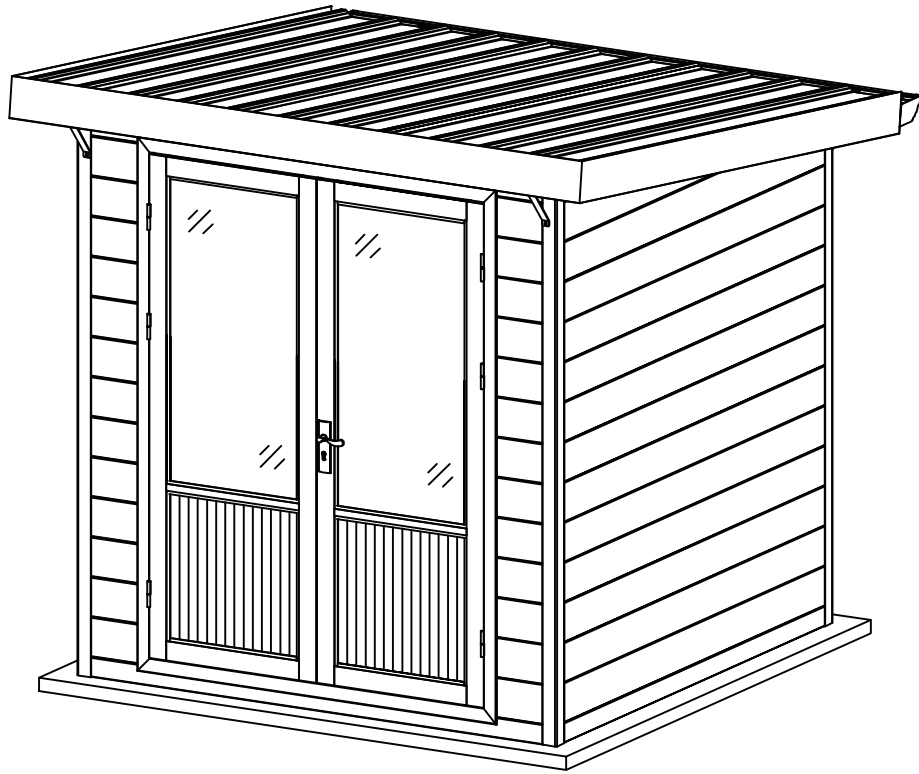


26

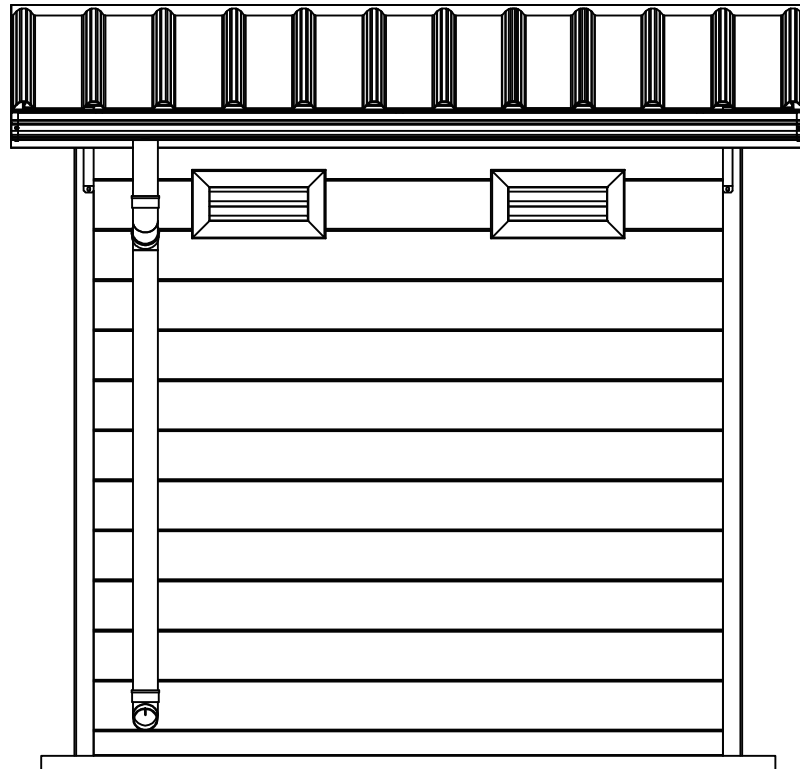
# Schritt 19



## Schritt 20



# Schritt 21





LINHOLM

Website: [www.linholm.de](http://www.linholm.de)

E-Mail: [info@linholm.de](mailto:info@linholm.de)

Eine Marke von:

osb onlineshop-baumarkt GmbH

Adresse:

Steinbacher Straße 62

64658 Fürth

Deutschland

Tel: 0049 6253 979920

E-Mail: [info@onlineshop-baumarkt.de](mailto:info@onlineshop-baumarkt.de)