

Montageanleitung für WPC Gartenhaus Norvia 3030 - W410101

LINHOLM
Website: www.linholm.de
E-Mail: info@linholm.de

Allgemeine Informationen

1. Kondenswasserbildung:

Das Dach des Hauses besteht aus PVC, das weniger Wasser aufnimmt als andere Materialien. Daher kann es bei Temperaturunterschieden zur Bildung von Kondenswasser kommen. Es ist wichtig, regelmäßig zu lüften sowie Türen und Fenster zu öffnen, um die Luftzirkulation zu verbessern und Kondenswasser zu vermeiden. Achten Sie darauf, dass sich Kondenswasser nicht zu lange an einer Stelle sammelt, und wischen Sie dieses ggf. mit einem Tuch ab. Dieses Produkt ist bereits mit einem Antikondensvlies ausgestattet, das vorbeugend gegen Kondenswasserbildung wirkt.

2. Gebrauchsspuren:

WPC kann wie Holz Kratzer bekommen. Mechanische Belastungen können die Oberfläche verdichten und glätten, was zu dunklen Spuren führen kann. Diese verschwinden jedoch oft durch UV-Licht und Wasser.

3. Wartung und Pflege:

WPC-Gartenhäuser sind pflegeleicht, dennoch ist es ratsam diese regelmäßig zu reinigen, um Flecken und Schmutz zu entfernen. Verwenden Sie milde Reinigungsmittel und vermeiden Sie aggressive Chemikalien. Zudem können Sie ein WPC-Pflegeöl verwenden, um das WPC-Haus vor dem Verbleichen durch UV-Strahlung zu schützen.

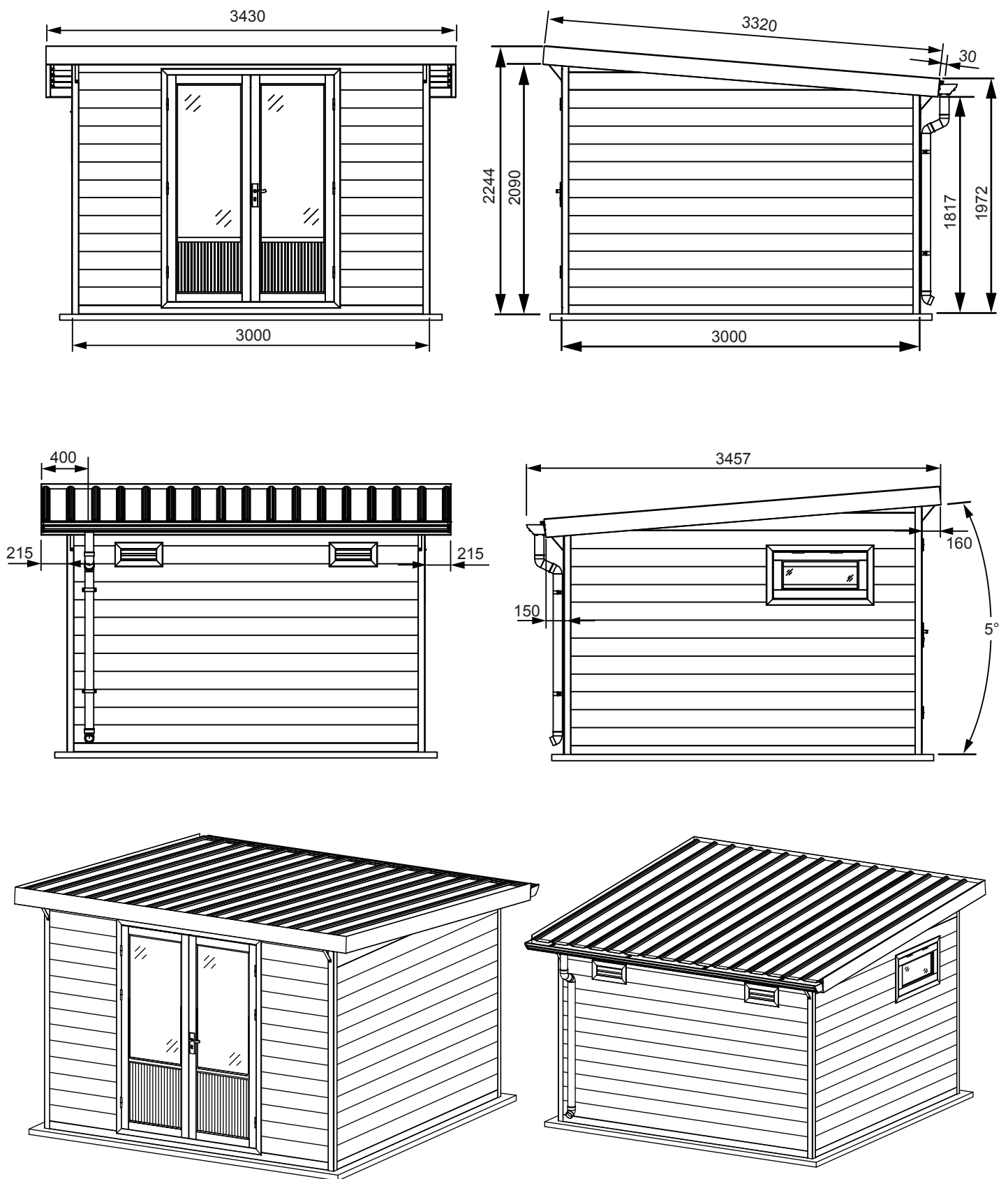
4. Sturmsicherung:

Achten Sie darauf das WPC-Haus fest am Fundament zu verankern, um es vor starken Winden zu schützen. Eine Sturmsicherung ist oft nicht im Lieferumfang enthalten und sollte separat erworben werden.

5. Belüftung:

Sorgen Sie für eine ausreichende Belüftung, um Schimmelbildung zu vermeiden. Dies ist besonders wichtig, wenn feuchtigkeitsempfindliche Gegenstände im Haus gelagert werden

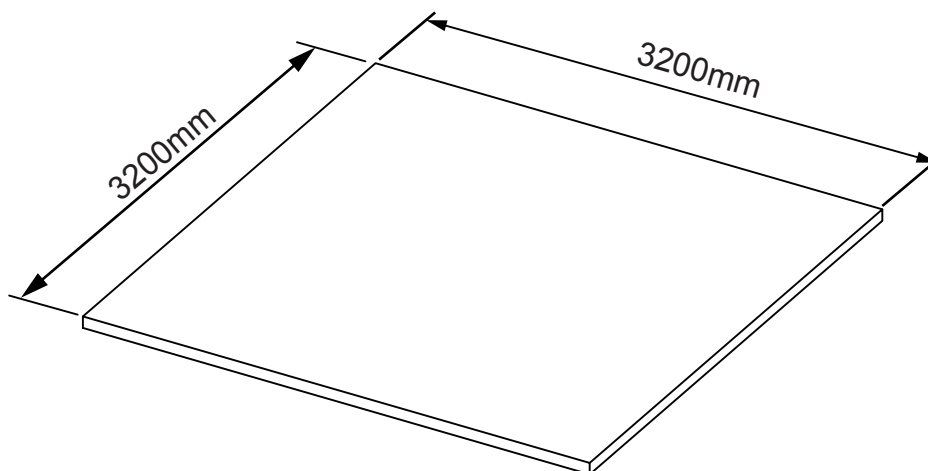
Erscheinungsbild & Abmessungen :



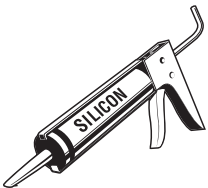
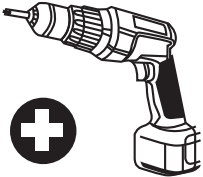
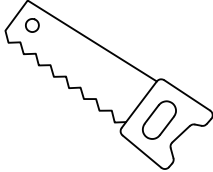
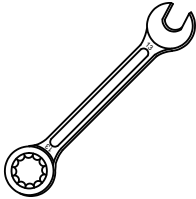
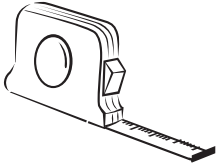
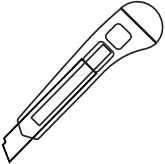
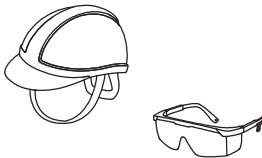
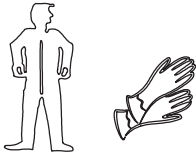

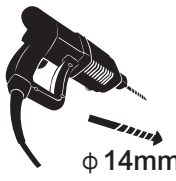
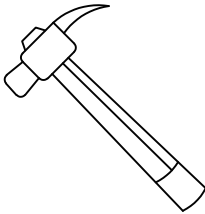
Das WPC Gartenhaus hat zweifarbige Wandbohlen: Anthrazitgrau und Dunkelgrau. Bestimmen Sie beim Aufbau, welche Farbe nach außen und welche nach innen ausgerichtet sein soll.

Voraussetzung für die Installation





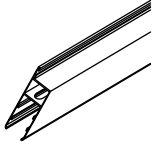
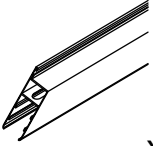
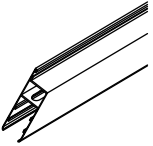
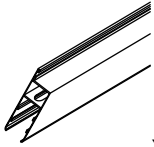
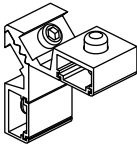
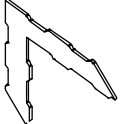
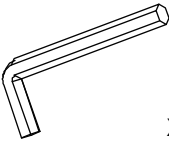
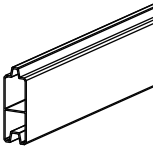
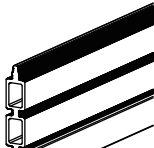
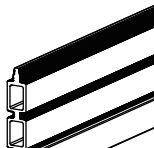
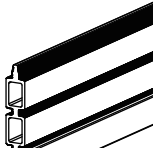
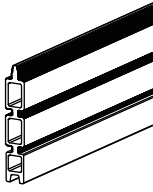
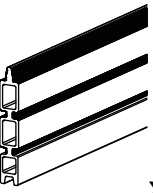
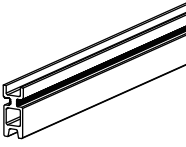
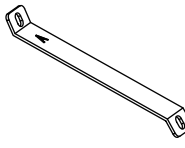
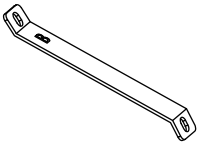
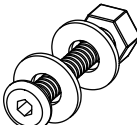
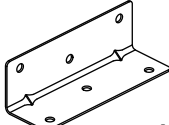
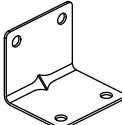

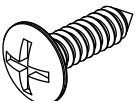
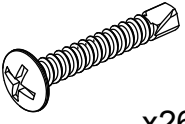

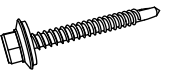

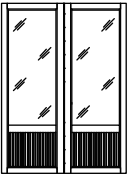
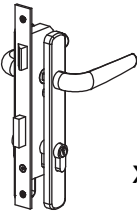
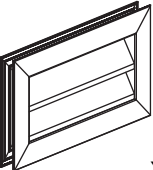

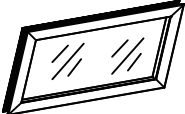
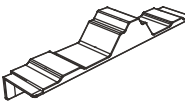
Das Fundament ist gemäß Fundamentplan zu erstellen. Für die Montage des WPC-Hauses ist ein ebenes, hartes und tragfähiges Fundament ohne Gefälle erforderlich. Bitte stellen Sie auch sicher, dass der Standort eine gute Belüftung und Entwässerung vorweist.



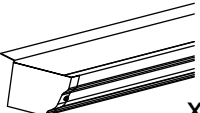
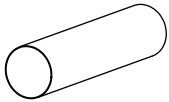
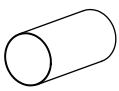
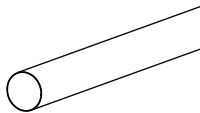
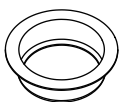

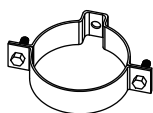

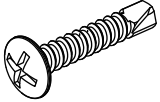
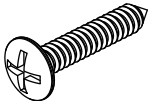
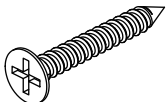
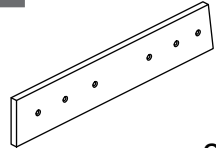
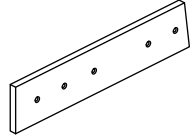
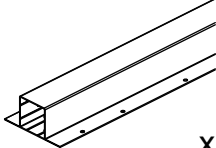
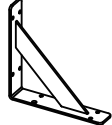
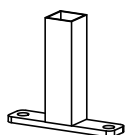
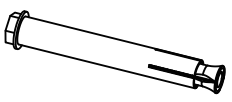

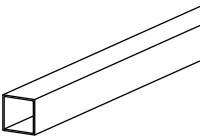
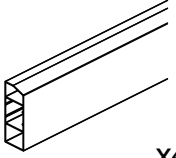
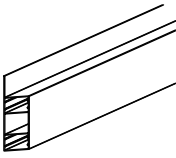
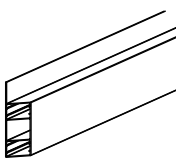
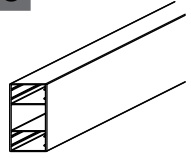
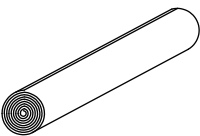
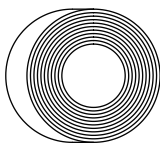
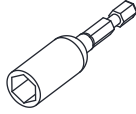
Bei jeder Art von Bauprojekt ist es notwendig eine geeignete Sicherheitsausrüstung zu tragen, um jedwedes Verletzungsrisiko zu vermeiden. Empfohlen wird, ohne Anspruch auf Vollständigkeit, folgende Ausrüstung bei der Handhabung, beim Schneiden und bei der Montage des WPC-Hauses: Handschuhe, Augenschutz, Atemschutzmaske, lange Ärmel und Hosen, Sicherheitsschuhe.

| | | | |
|--|--|---|---|
| Kartuschenpresse / Silikonpresse  | Akku-Bohrschrauber (mit Kreuzbit)  | Handsäge / Holz-Säge  | Kombinationsschlüssel  |
| Maßband  | Cuttermesser / Universalmesser  | Sicherheitshelm und Schutzbrille  | Arbeitskleidung, Handschuhe und Sicherheitsschuhe  |
| Klappleiter / Stehleiter  | Schlagbohrmaschine $\phi 14\text{mm}$  | Hammer  | |

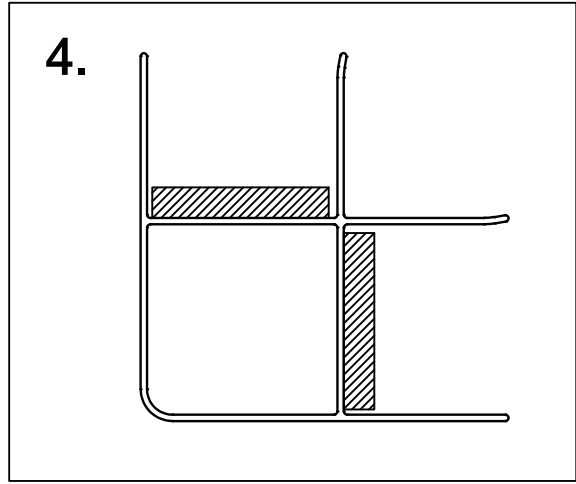
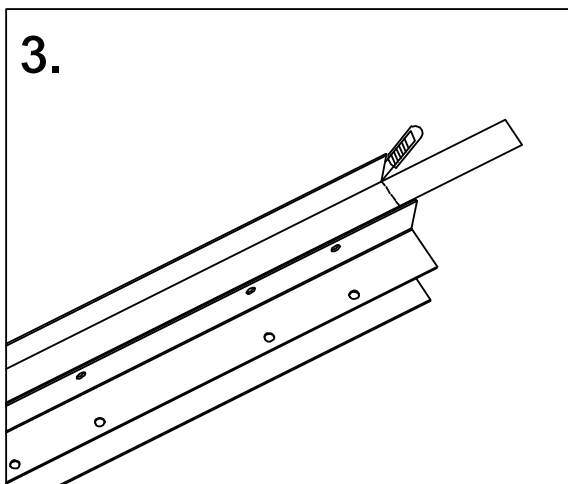
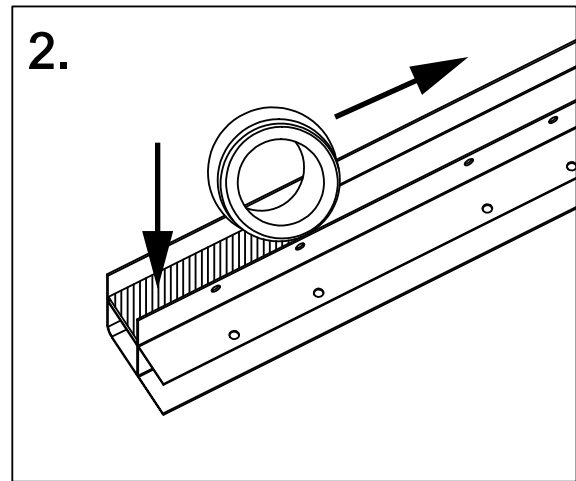
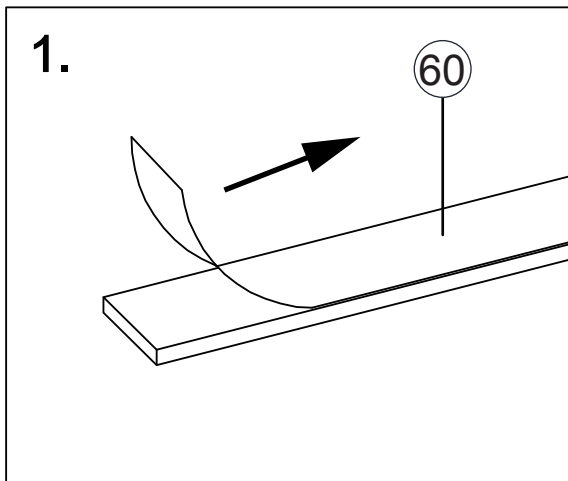
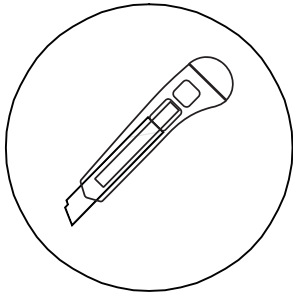
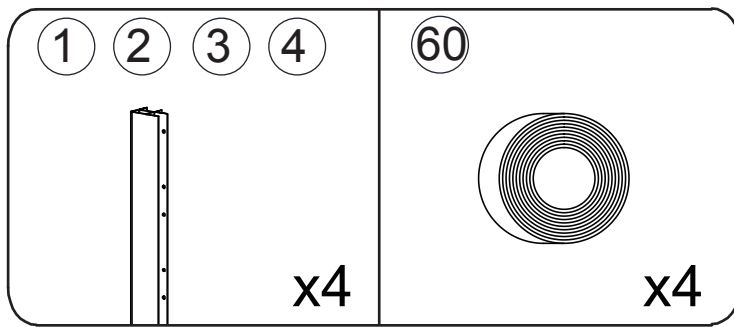
Materialliste:

| | | | | |
|---|---|---|--|---|
| <p>1</p>  <p>x1</p> <p>L=2182mm</p> | <p>2</p>  <p>x1</p> <p>L=2182mm</p> | <p>3</p>  <p>x1</p> <p>L=1940mm</p> | <p>4</p>  <p>x1</p> <p>L=1940mm</p> | <p>5</p>  <p>x1</p> <p>L=1500mm</p> |
| <p>6</p>  <p>x1</p> <p>L=1500mm</p> | <p>7</p>  <p>x1</p> <p>L=2000mm</p> | <p>8</p>  <p>x1</p> <p>L=2000mm</p> | <p>9</p>  <p>x4</p> | <p>10</p>  <p>x8</p> |
| <p>11</p>  <p>x1</p> | <p>12</p>  <p>x4</p> <p>L=2935mm</p> | <p>13</p>  <p>x33</p> <p>L=2935mm</p> | <p>14</p>  <p>x26</p> <p>L=747mm</p> | <p>15</p>  <p>x5</p> <p>L=400mm</p> |
| <p>16</p>  <p>x3</p> <p>L=1694mm</p> | <p>17</p>  <p>x1</p> <p>L=1454mm</p> | <p>18</p>  <p>x1</p> <p>L=2935mm</p> | <p>19</p>  <p>A x2</p> | <p>20</p>  <p>B x2</p> |
| <p>21</p>  <p>x8</p> <p>M8x60mm</p> | <p>22</p>  <p>x16</p> <p>28x28x86mm</p> | <p>23</p>  <p>x16</p> <p>30x30x35mm</p> | <p>24</p>  <p>x8</p> <p>L=30mm</p> | <p>25</p>  <p>x470</p> <p>Ø4x15mm</p> |
| <p>26</p>  <p>x260</p> <p>Ø4x25mm</p> | <p>27</p>  <p>x4</p> <p>L=3350mm</p> | <p>28</p>  <p>x115</p> <p>M5x60mm</p> | <p>29</p>  <p>x115</p> | <p>30</p>  <p>x1</p> |
| <p>31</p>  <p>x1</p> | <p>32</p>  <p>x2</p> | <p>33</p>  <p>x2</p> <p>L=2935mm</p> | <p>34</p>  <p>x1</p> <p>900x500mm</p> | <p>35</p>  <p>x32</p> |

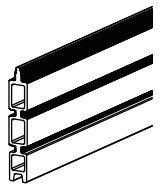
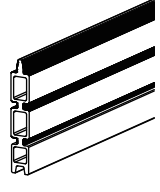
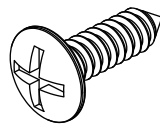
Materialliste:

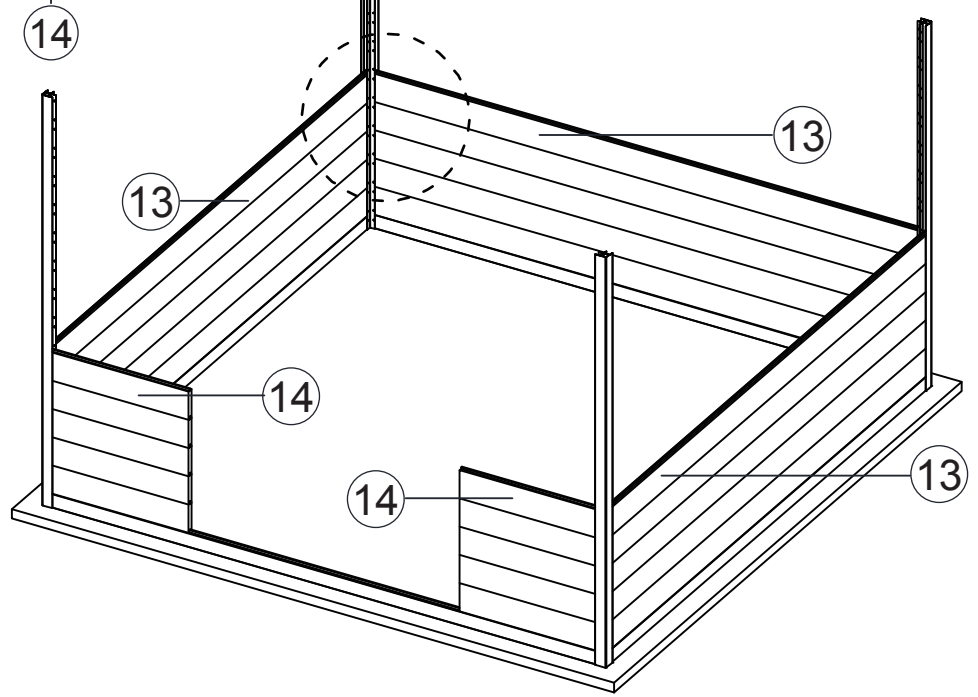
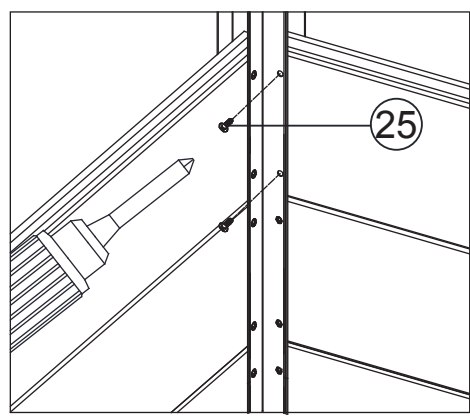
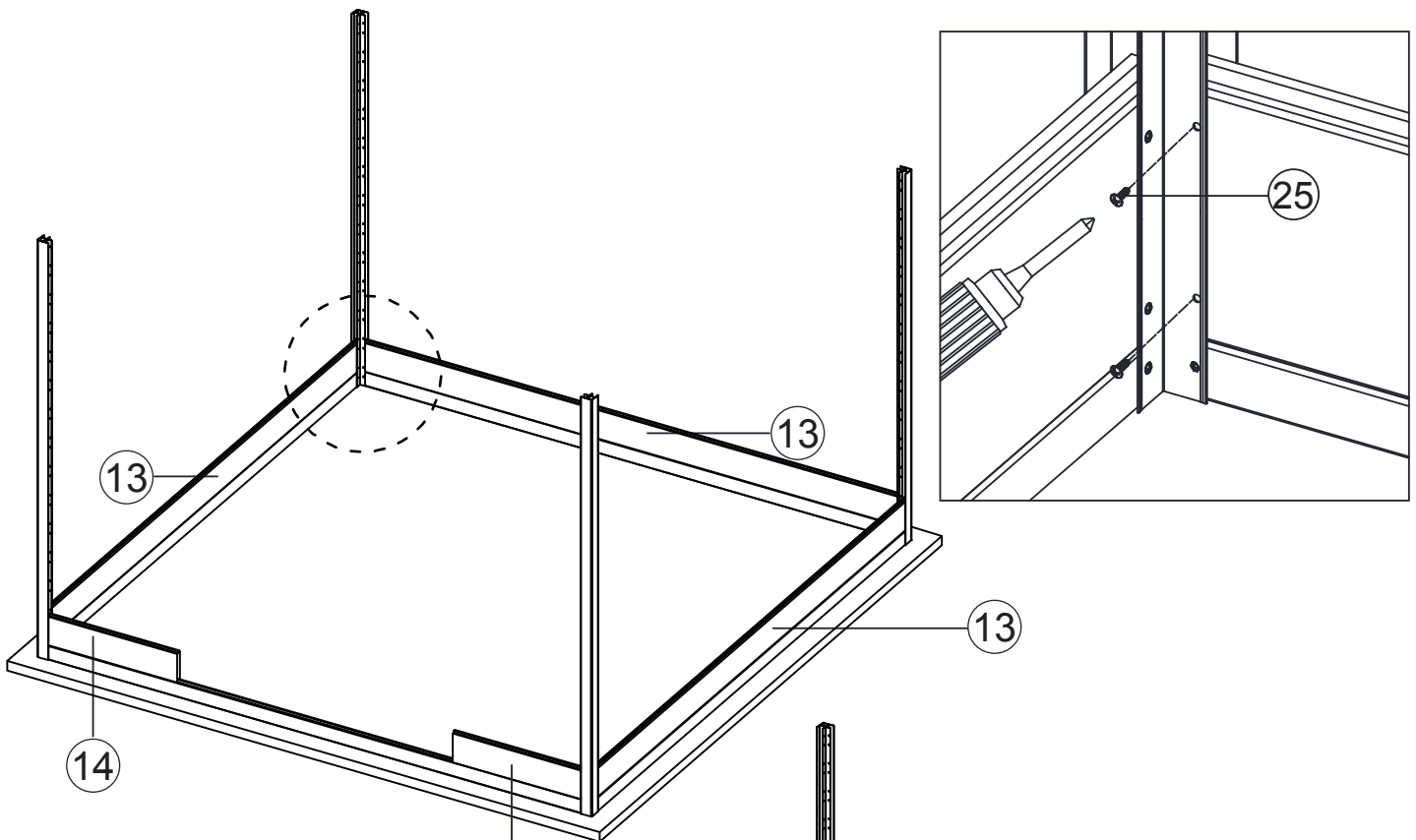
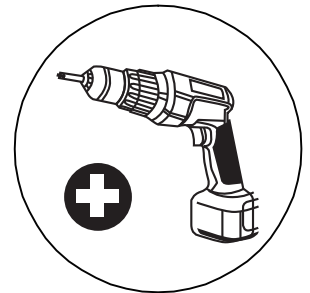
| | | | | |
|--|---|--|---|--|
| <p>36</p>  <p>x1</p> <p>L=3420mm</p> | <p>37</p>  <p>x1</p> <p>L=200mm</p> | <p>38</p>  <p>x1</p> <p>L=135mm</p> | <p>39</p>  <p>x1</p> <p>L=1350mm</p> | <p>40</p>  <p>x1</p> |
| <p>41</p>  <p>x4</p> | <p>42</p>  <p>x2</p> | <p>43</p>  <p>x3</p> | <p>44</p>  <p>x15</p> <p>Ø4x15mm</p> | <p>45</p>  <p>x5</p> <p>Ø5x20mm</p> |
| <p>46</p>  <p>x30</p> <p>Ø4x30mm</p> | <p>47</p>  <p>x2</p> <p>L=362mm</p> | <p>48</p>  <p>x2</p> <p>L=321mm</p> | <p>49</p>  <p>x3</p> <p>L=1925mm</p> | <p>50</p>  <p>x2</p> <p>90°</p> |
| <p>51</p>  <p>x3</p> <p>160x38x150mm</p> | <p>52</p>  <p>x6</p> <p>M10x100mm</p> | <p>53</p>  <p>x1</p> <p>L=560mm</p> | <p>54</p>  <p>x1</p> <p>L=2935mm</p> | <p>55</p>  <p>x4</p> <p>L=3356mm</p> |
| <p>56</p>  <p>x2</p> <p>L=3320mm</p> | <p>57</p>  <p>x1</p> <p>L=3430m</p> | <p>58</p>  <p>x1</p> <p>L=3430mm</p> | <p>59</p>  <p>x4</p> <p>L=3350mm</p> | <p>60</p>  <p>x4</p> |
| <p>61</p>  <p>x1</p> | | | | |

Schritt 1

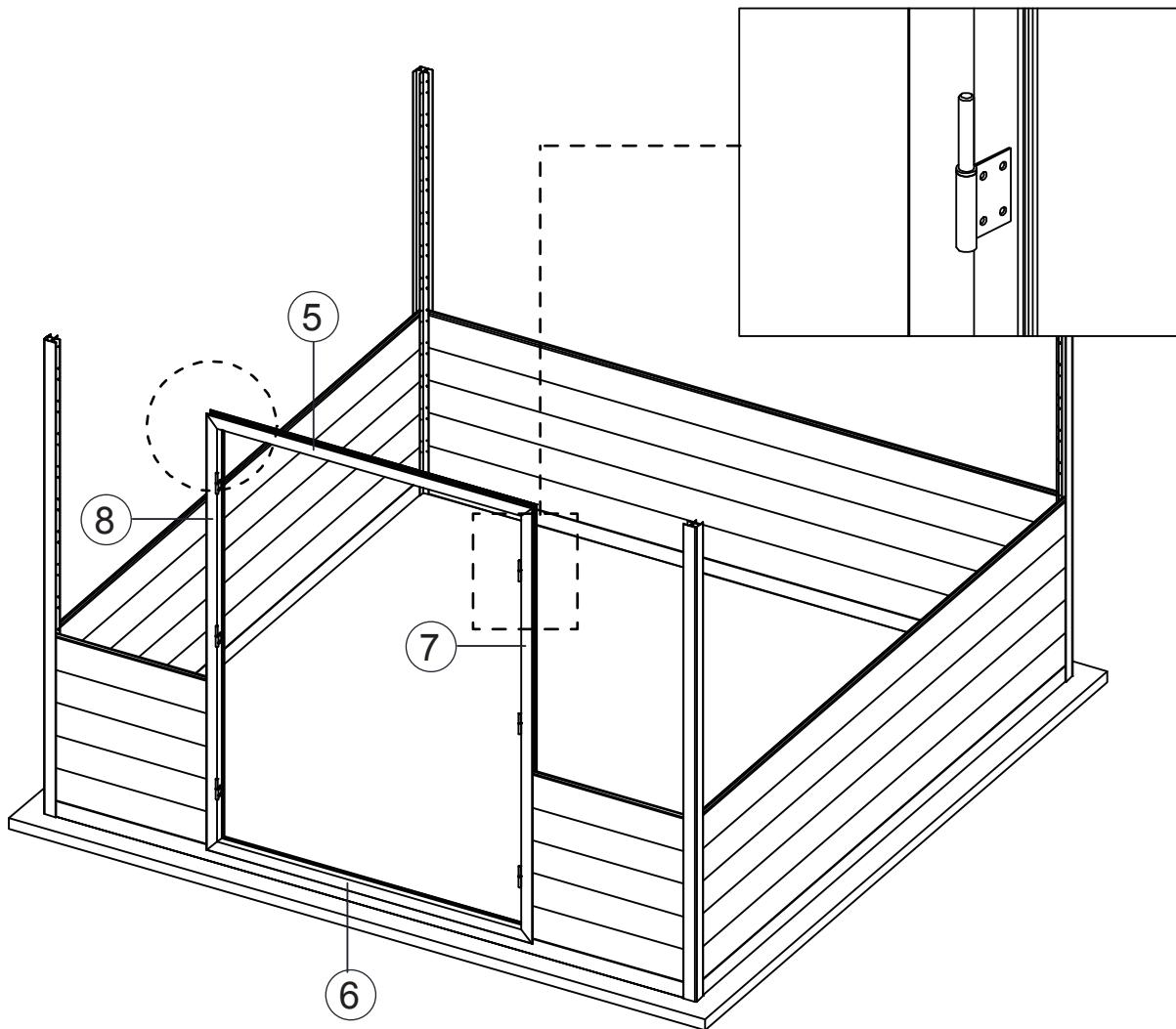
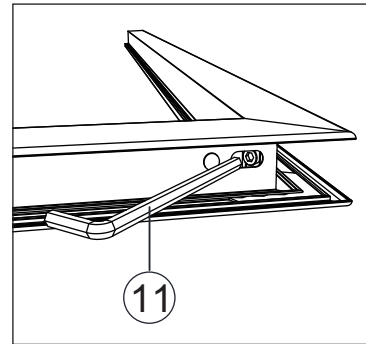
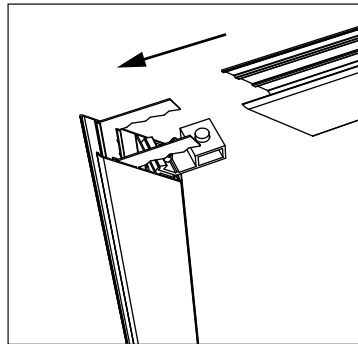
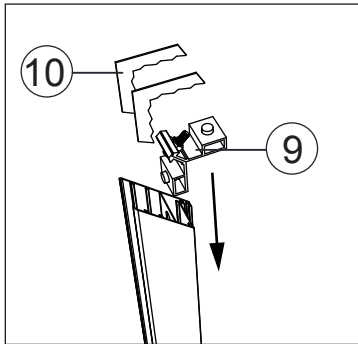
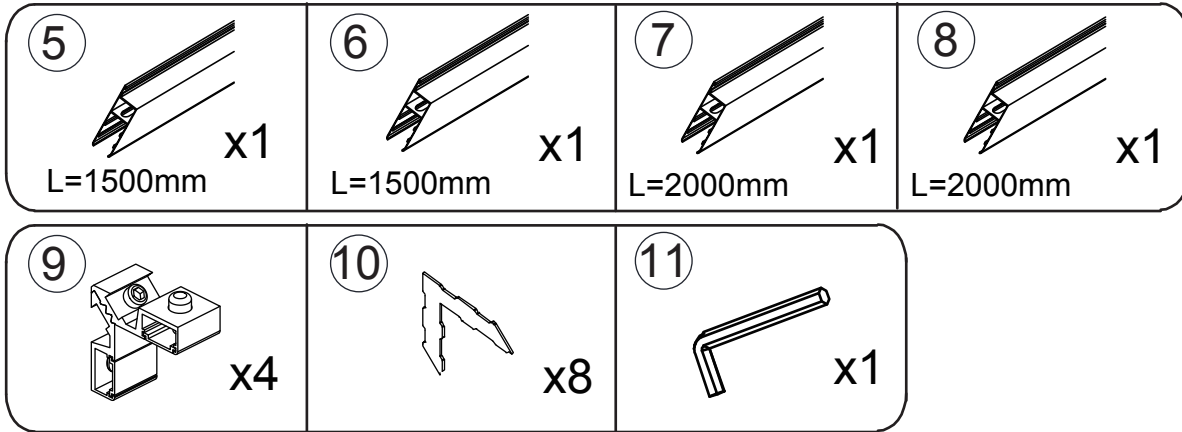


Schritt 3

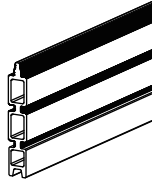
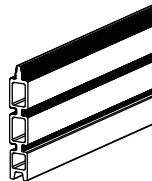
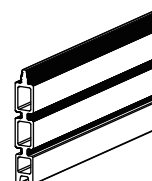
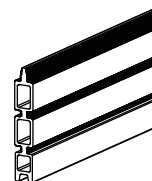
| | | |
|---|--|---|
| <p>13</p>  <p>L=2935mm x15</p> | <p>14</p>  <p>L=747mm x10</p> | <p>25</p>  <p>Ø4x15mm x80</p> |
|---|--|---|

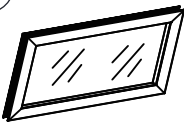
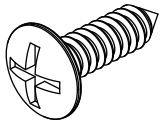


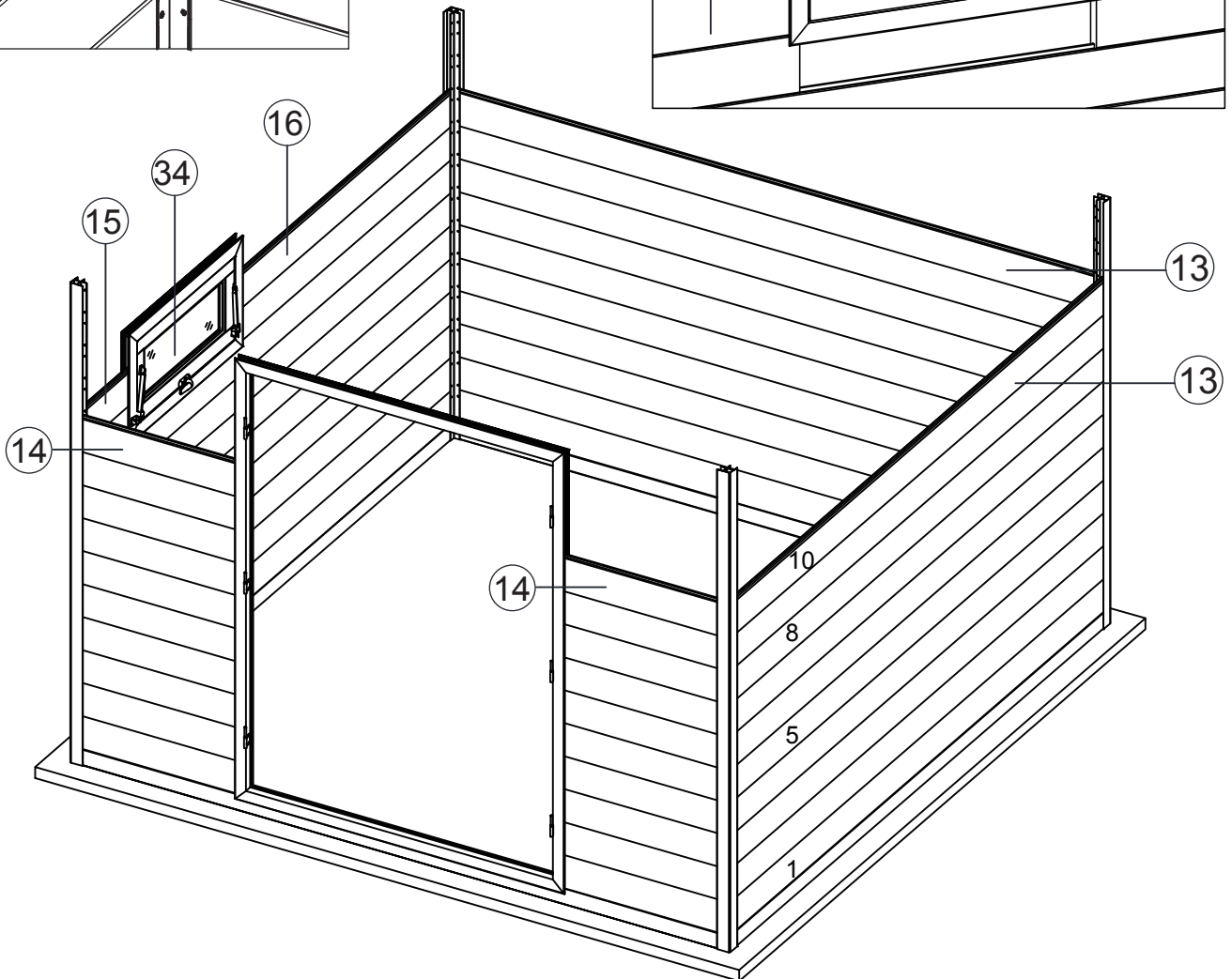
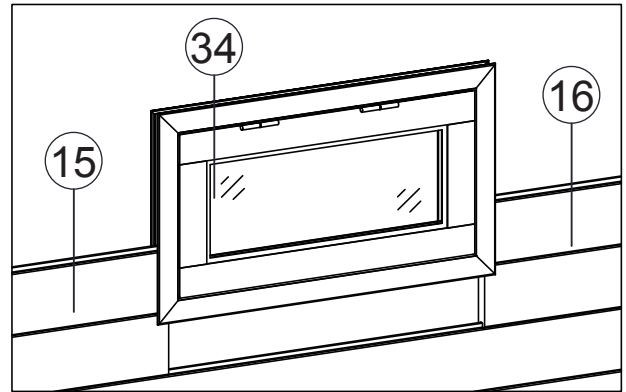
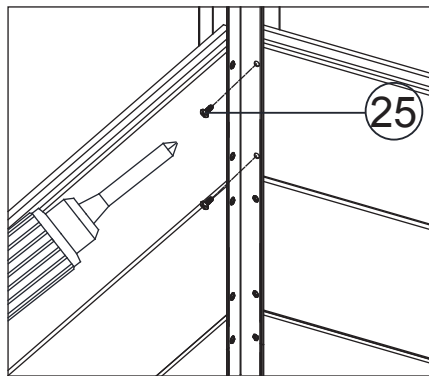
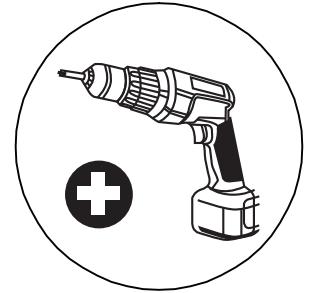
Schritt 4



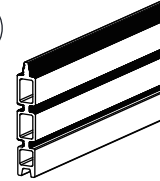
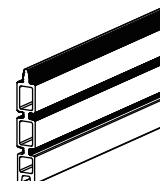
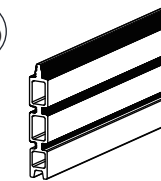
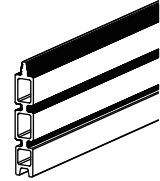
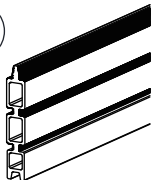
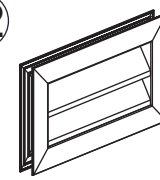
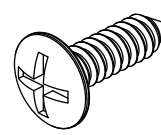
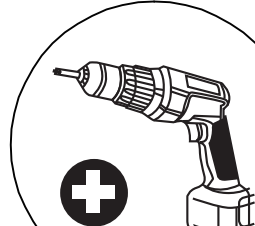
Schritt 5

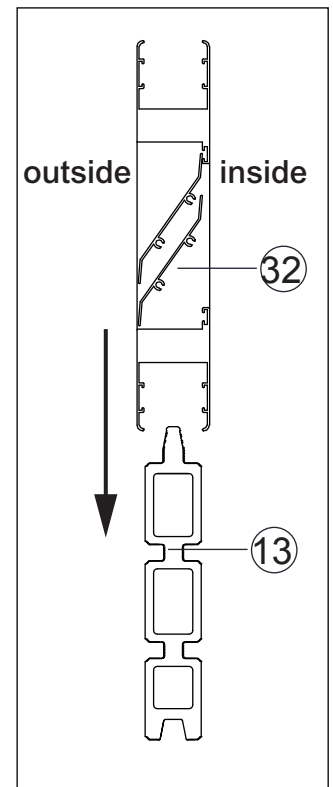
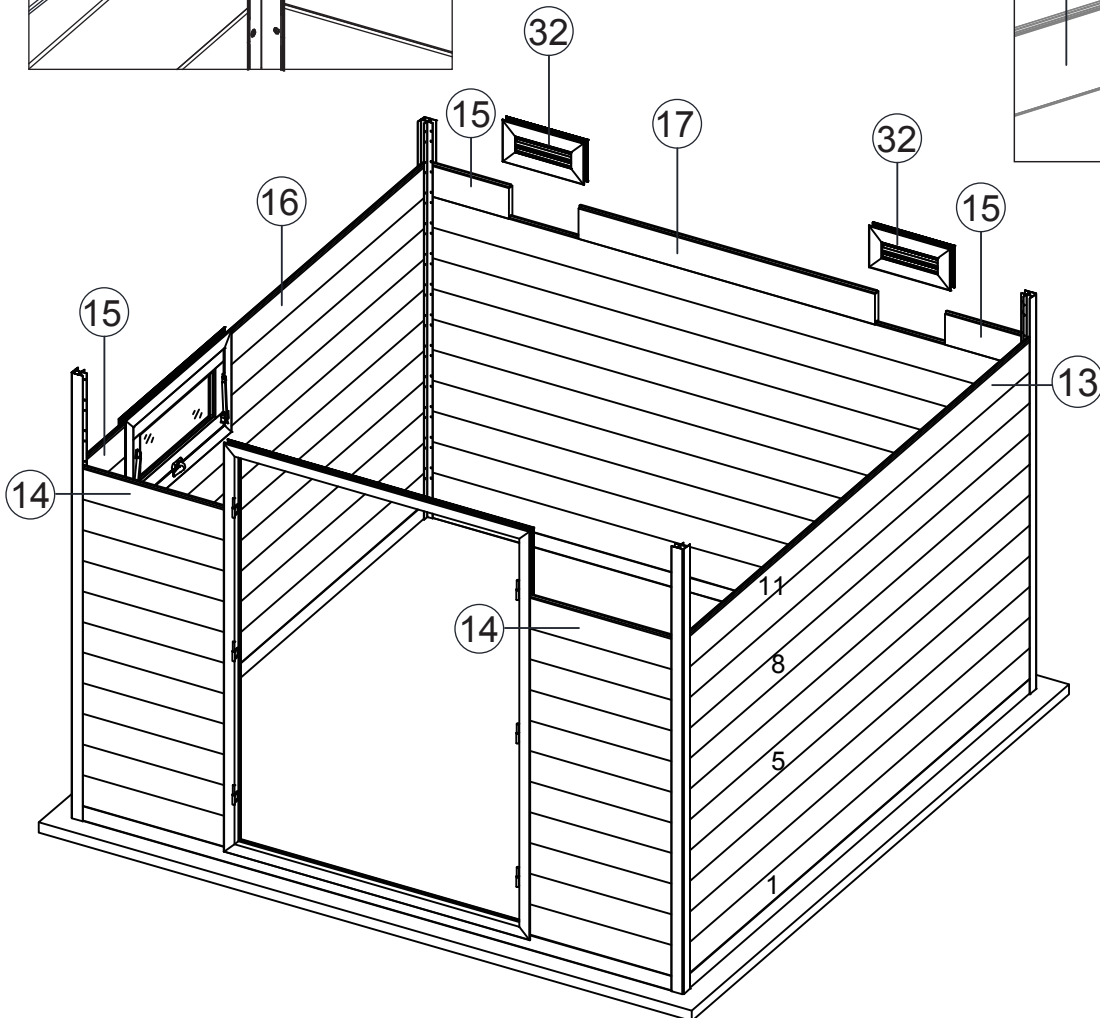
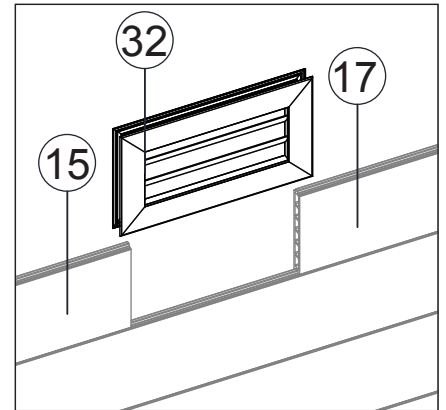
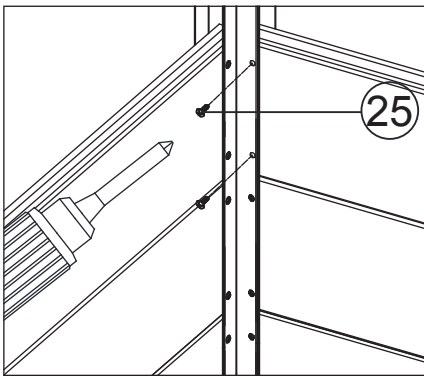
| | | | |
|---|--|--|--|
| <p>13</p>  <p>L=2935mm x13</p> | <p>14</p>  <p>L=747mm x10</p> | <p>15</p>  <p>L=400mm x2</p> | <p>16</p>  <p>L=1694mm x2</p> |
|---|--|--|--|

| | |
|---|--|
| <p>34</p>  <p>900x500mm x1</p> | <p>25</p>  <p>Ø4x15mm x80</p> |
|---|--|

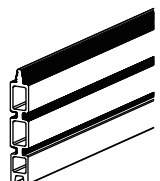
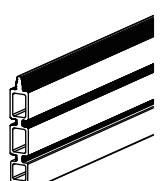
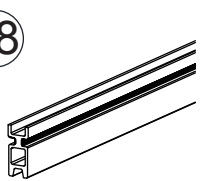

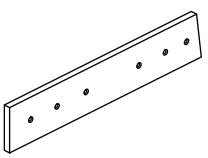
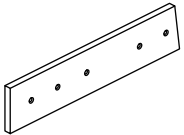
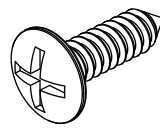
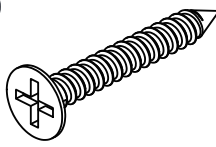


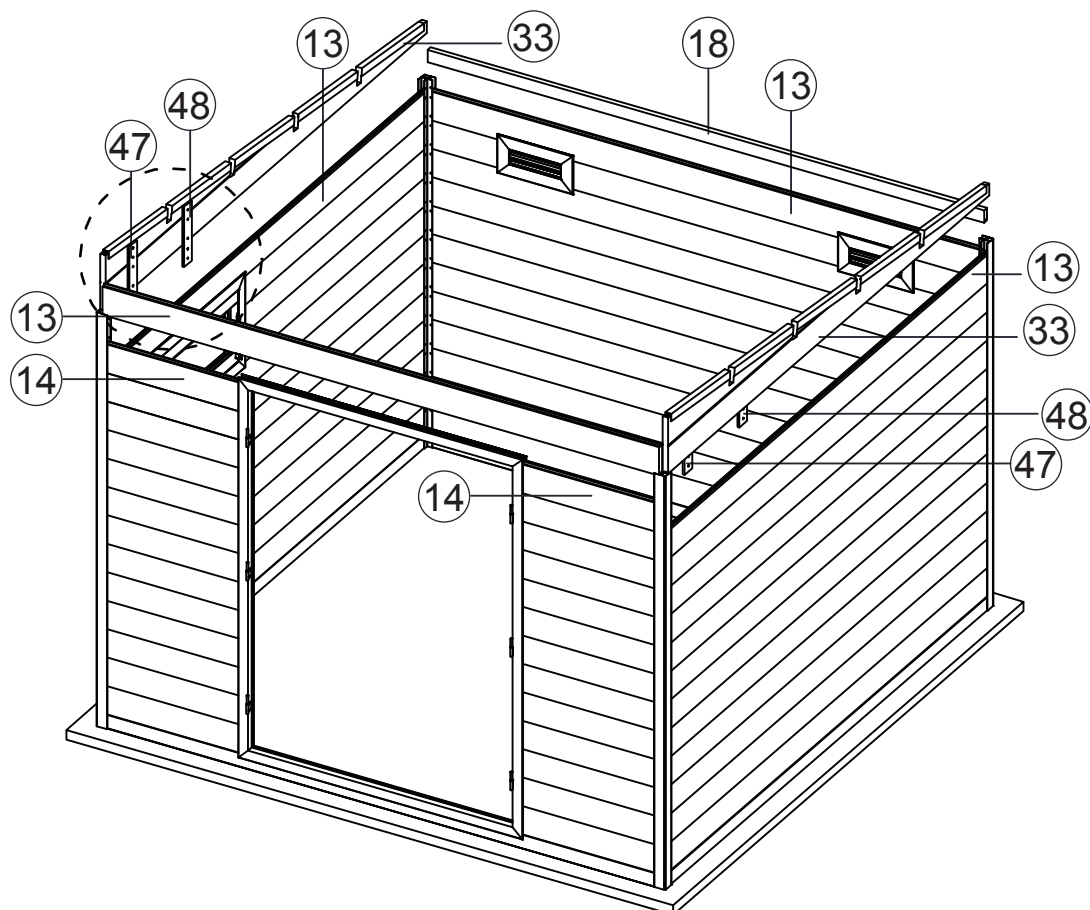
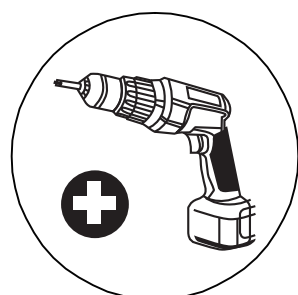
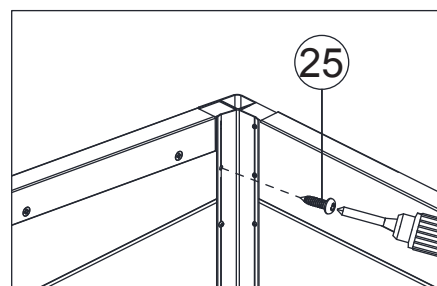
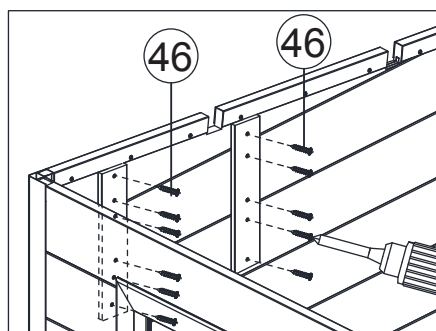
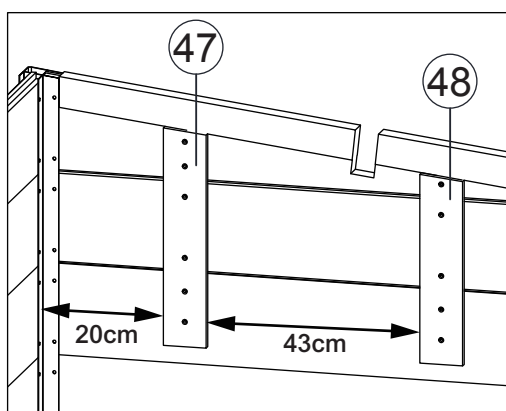
Schritt 6

| | | | |
|--|---|---|--|
|  <p>13 L=2935mm x1</p> |  <p>14 L=747mm x2</p> |  <p>15 L=400mm x3</p> |  <p>16 L=1694mm x1</p> |
|  <p>17 L=1454mm x1</p> |  <p>32 x2</p> |  <p>25 Ø4x15mm x16</p> |  |

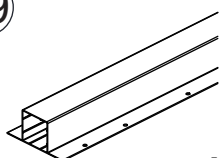
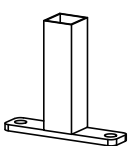
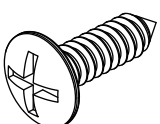
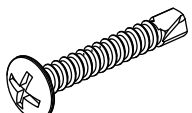


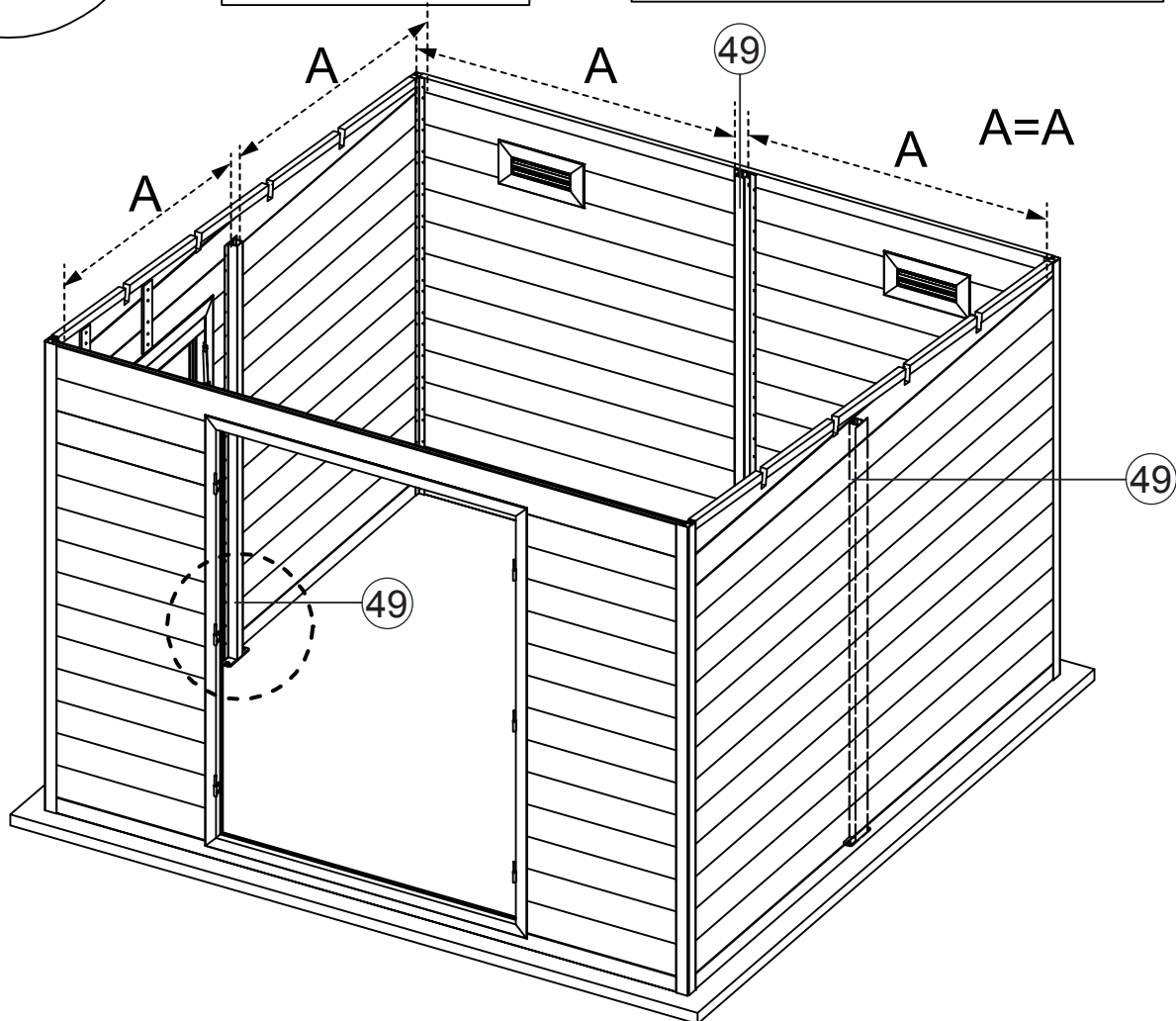
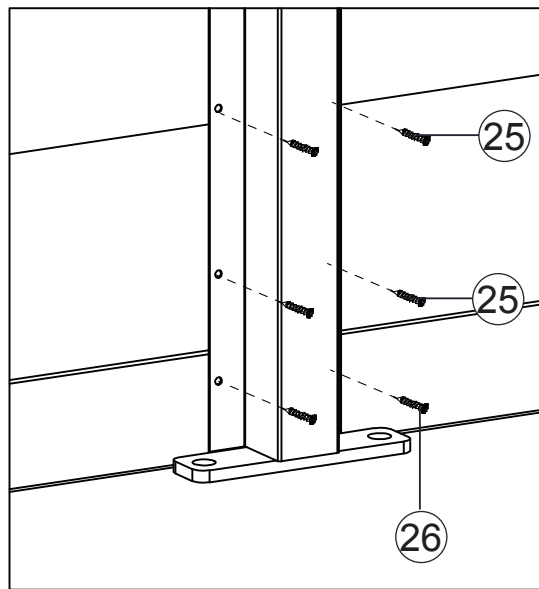
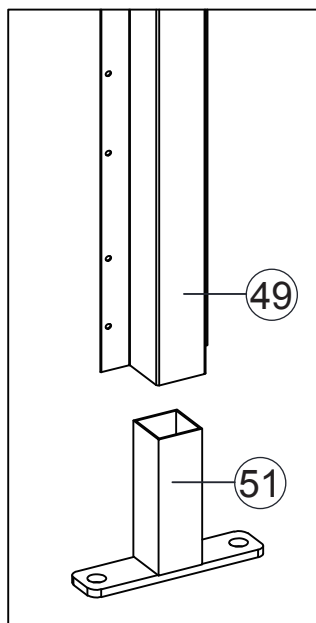
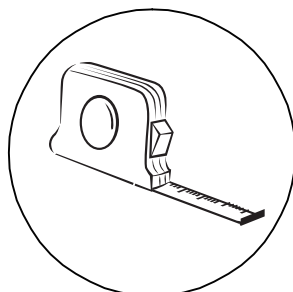
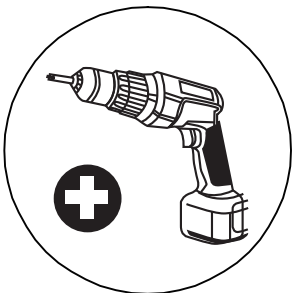
Schritt 7

| | | | |
|--|---|---|--|
| <p>13</p>  <p>L=2935mm x4</p> | <p>14</p>  <p>L=747mm x4</p> | <p>18</p>  <p>L=2935mm x1</p> | <p>33</p>  <p>L=2935mm x2</p> |
| <p>47</p>  <p>L=362mm x2</p> | <p>48</p>  <p>L=321mm x2</p> | <p>25</p>  <p>Ø4x15mm x36</p> | <p>46</p>  <p>Ø4x30mm x22</p> |

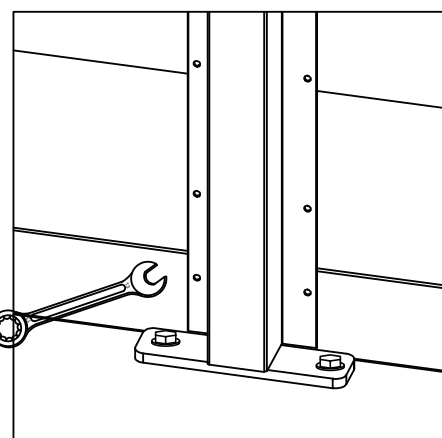
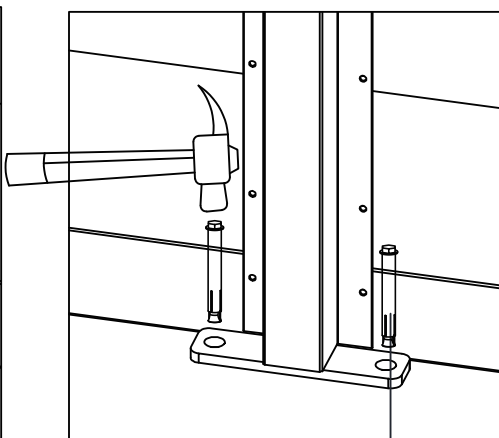
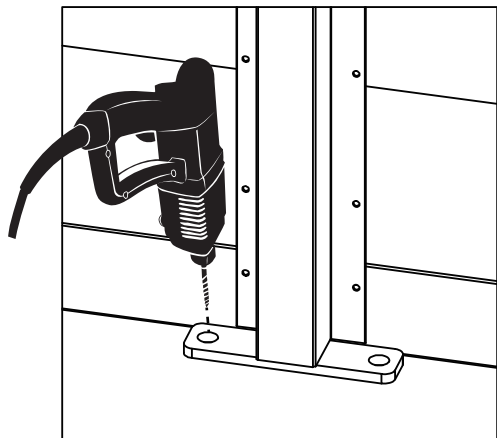
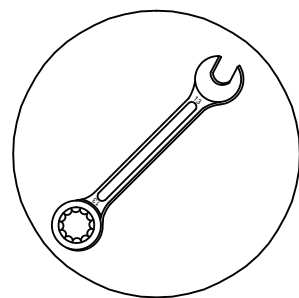
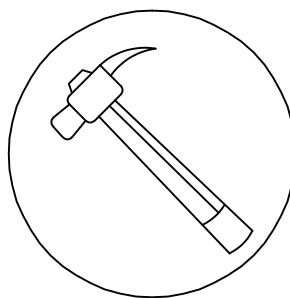
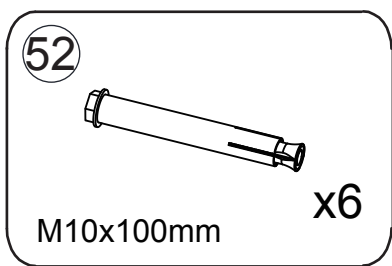


Schritt 8

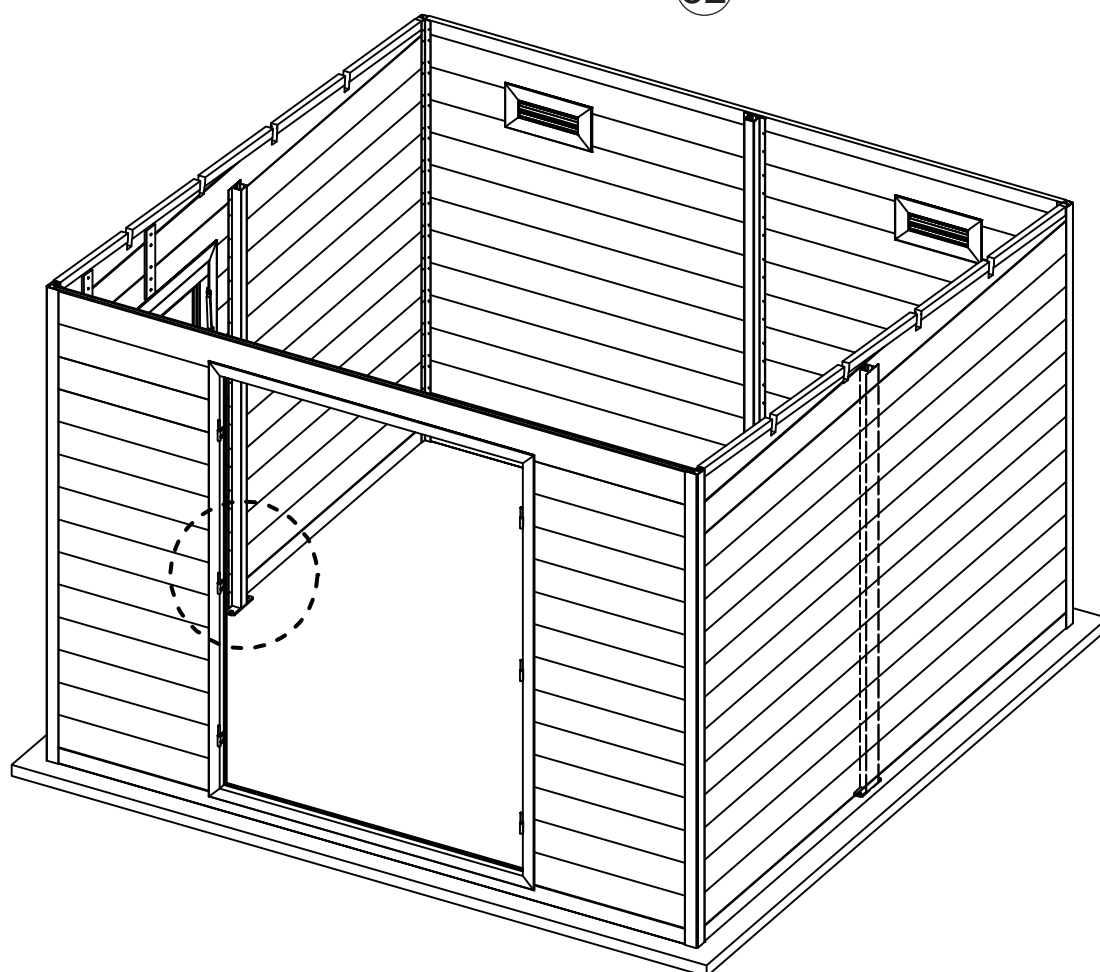
| | | | |
|---|---|---|--|
|  <p>49 L=1925mm x3</p> |  <p>51 160x38x150mm x3</p> |  <p>25 Ø4x15mm x150</p> |  <p>26 Ø4x25mm x6</p> |
|---|---|---|--|



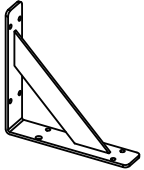
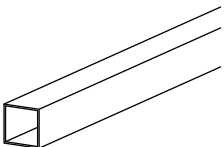
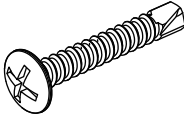
Schritt 9

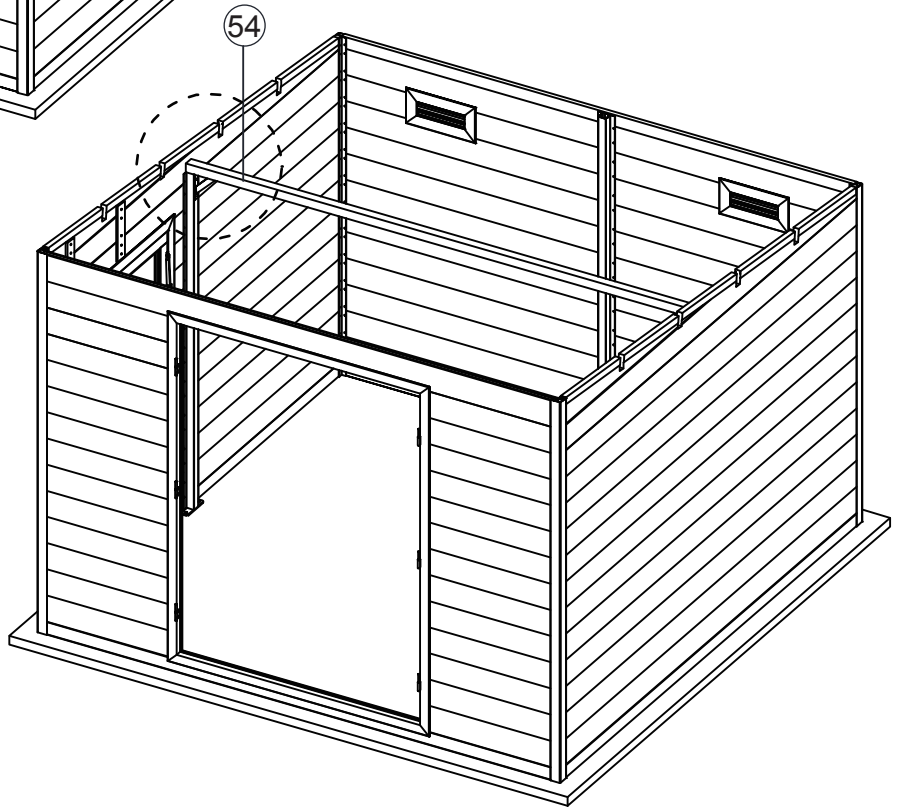
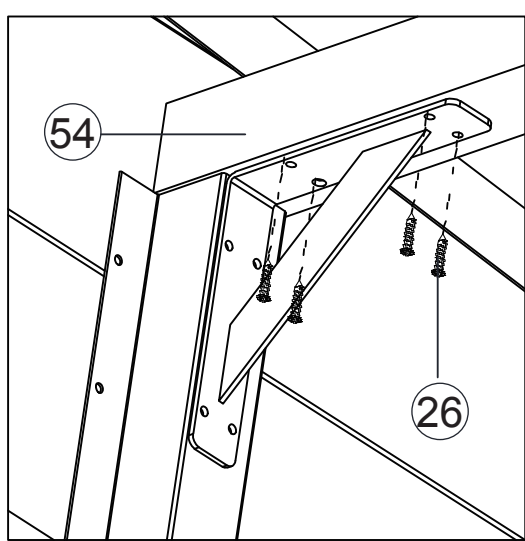
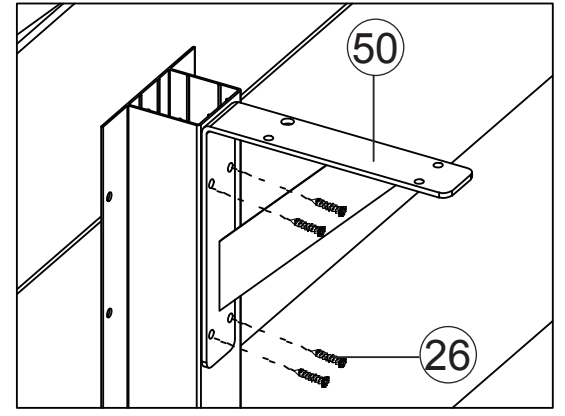
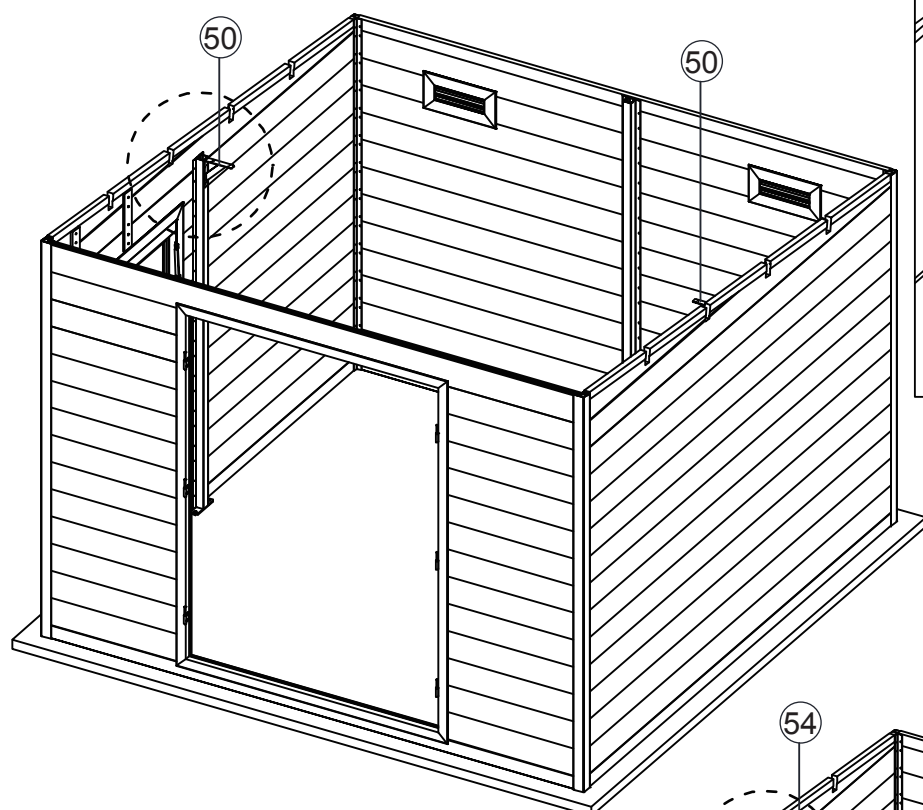
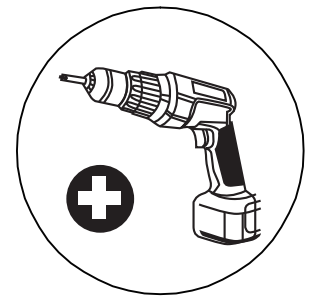


52

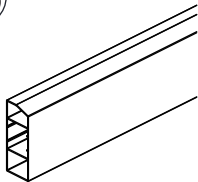
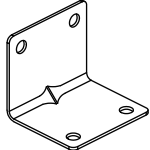
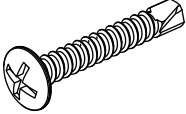


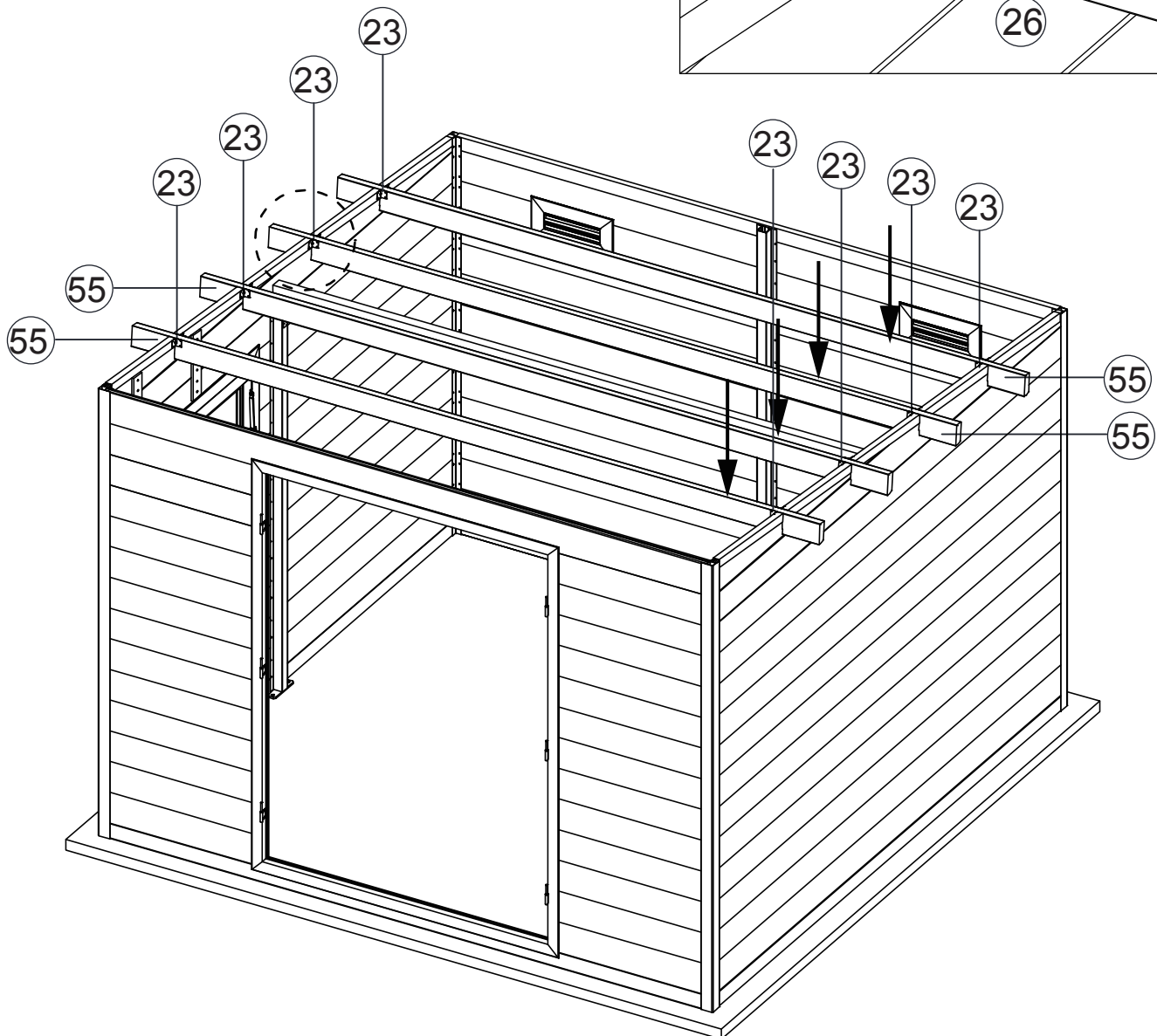
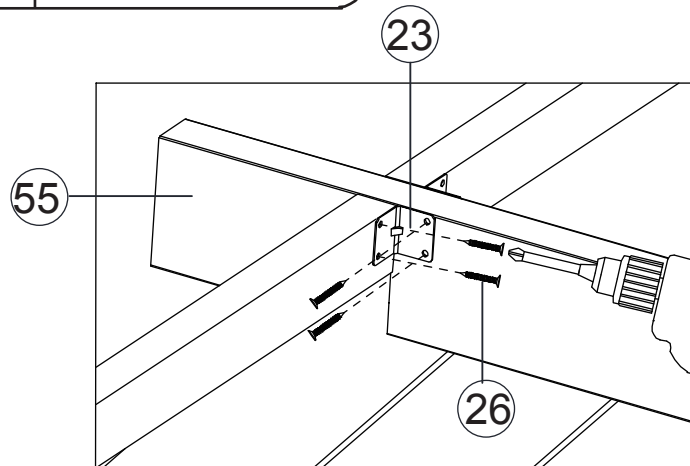
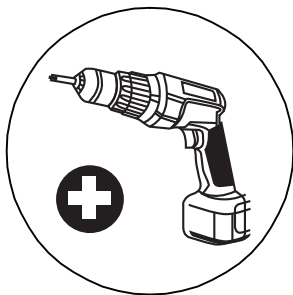
Schritt 10

| | | |
|--|---|--|
|  <p>50 90° x2</p> |  <p>54 L=2935mm x1</p> |  <p>26 Ø4x25mm x16</p> |
|--|---|--|


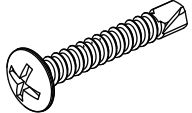


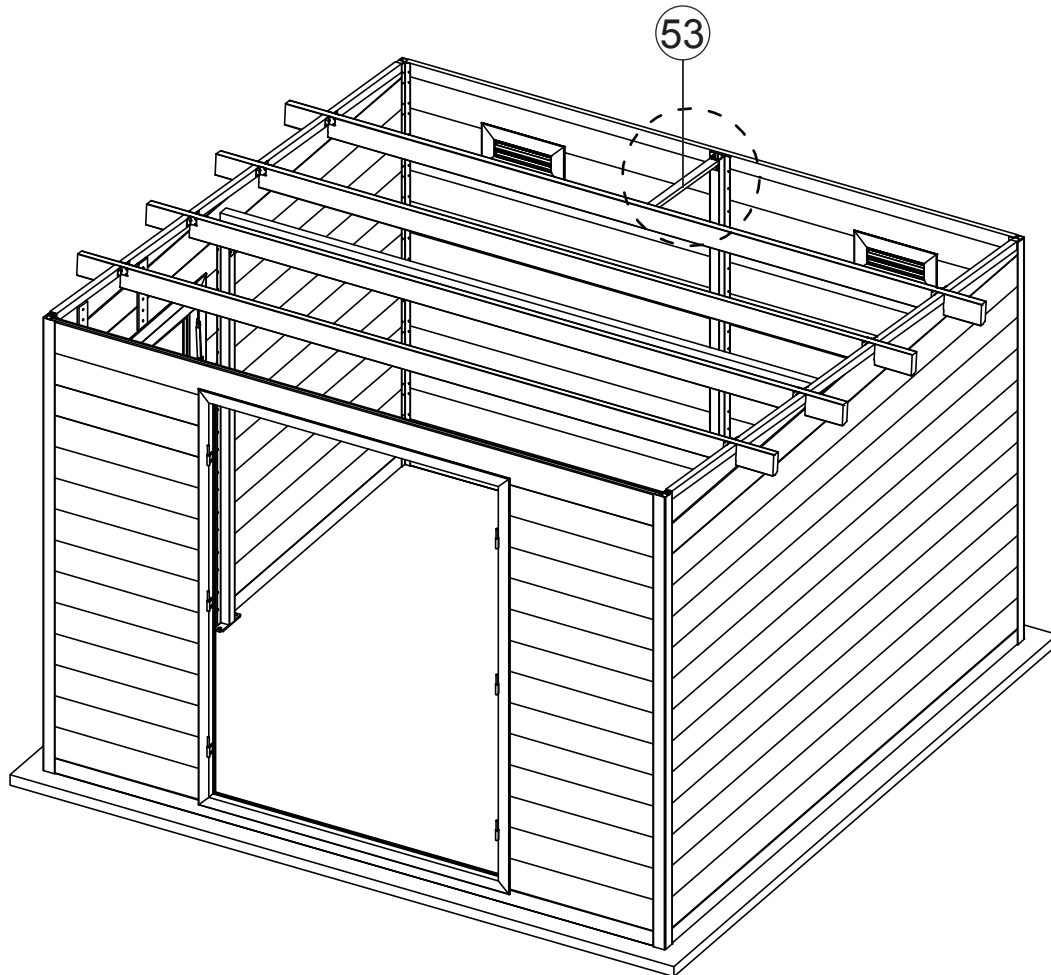
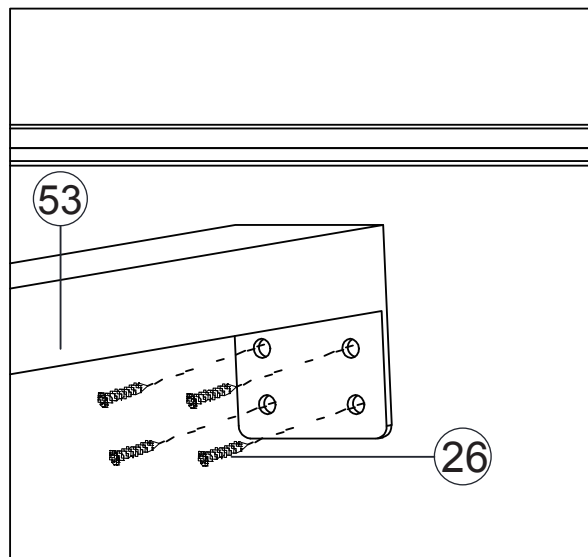
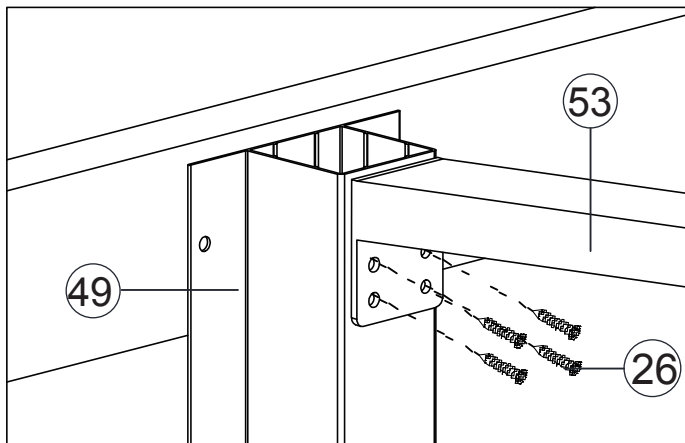
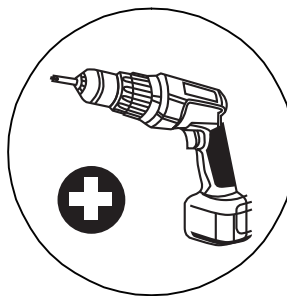
Schritt 11

| | | |
|--|---|---|
| <p>55</p>  <p>L=3356mm x4</p> | <p>23</p>  <p>30x30x35mm x16</p> | <p>26</p>  <p>Ø4x25mm x64</p> |
|--|---|---|

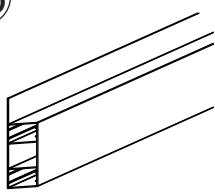
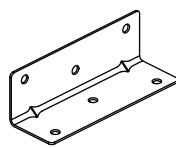
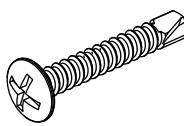


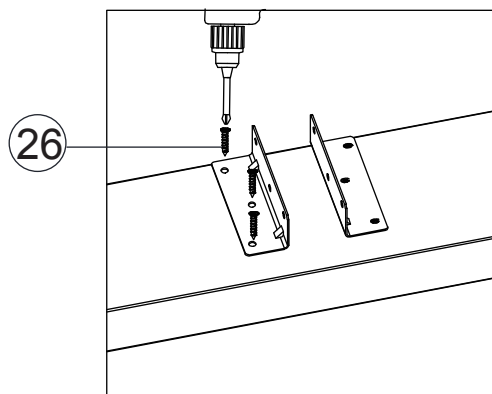
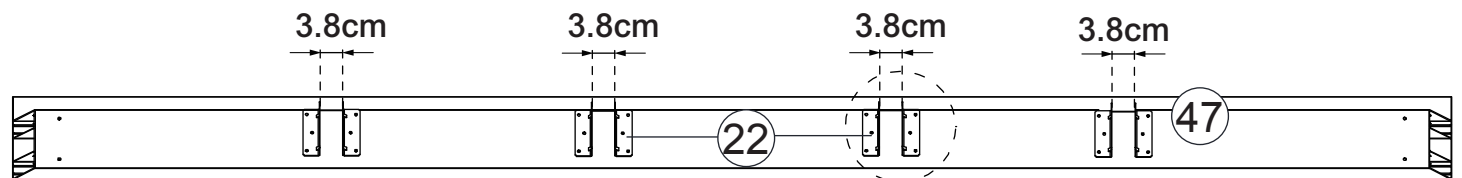
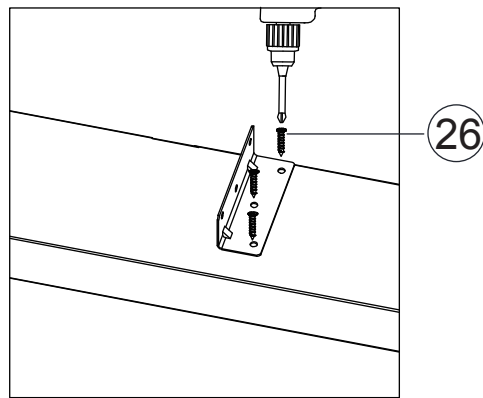
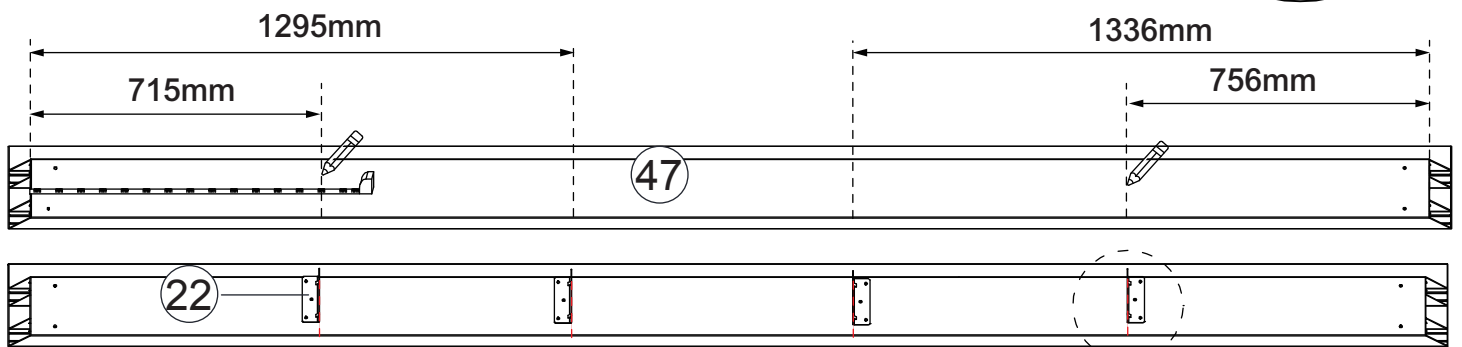
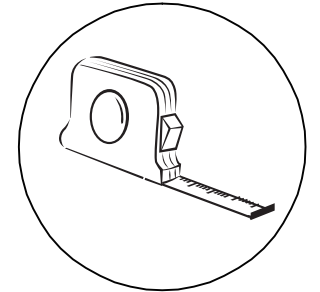
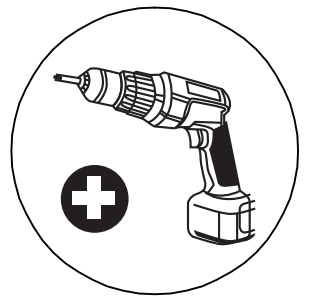
Schritt 12

| | |
|--|--|
| <p>53</p>  <p>L=560mm x1</p> | <p>26</p>  <p>Ø4x25mm x8</p> |
|--|--|



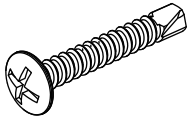
Schritt 13

| | | |
|--|---|---|
| <p>56</p>  <p>L=3320mm x2</p> | <p>22</p>  <p>28x28x86mm x16</p> | <p>26</p>  <p>Ø4x25mm x48</p> |
|--|---|---|



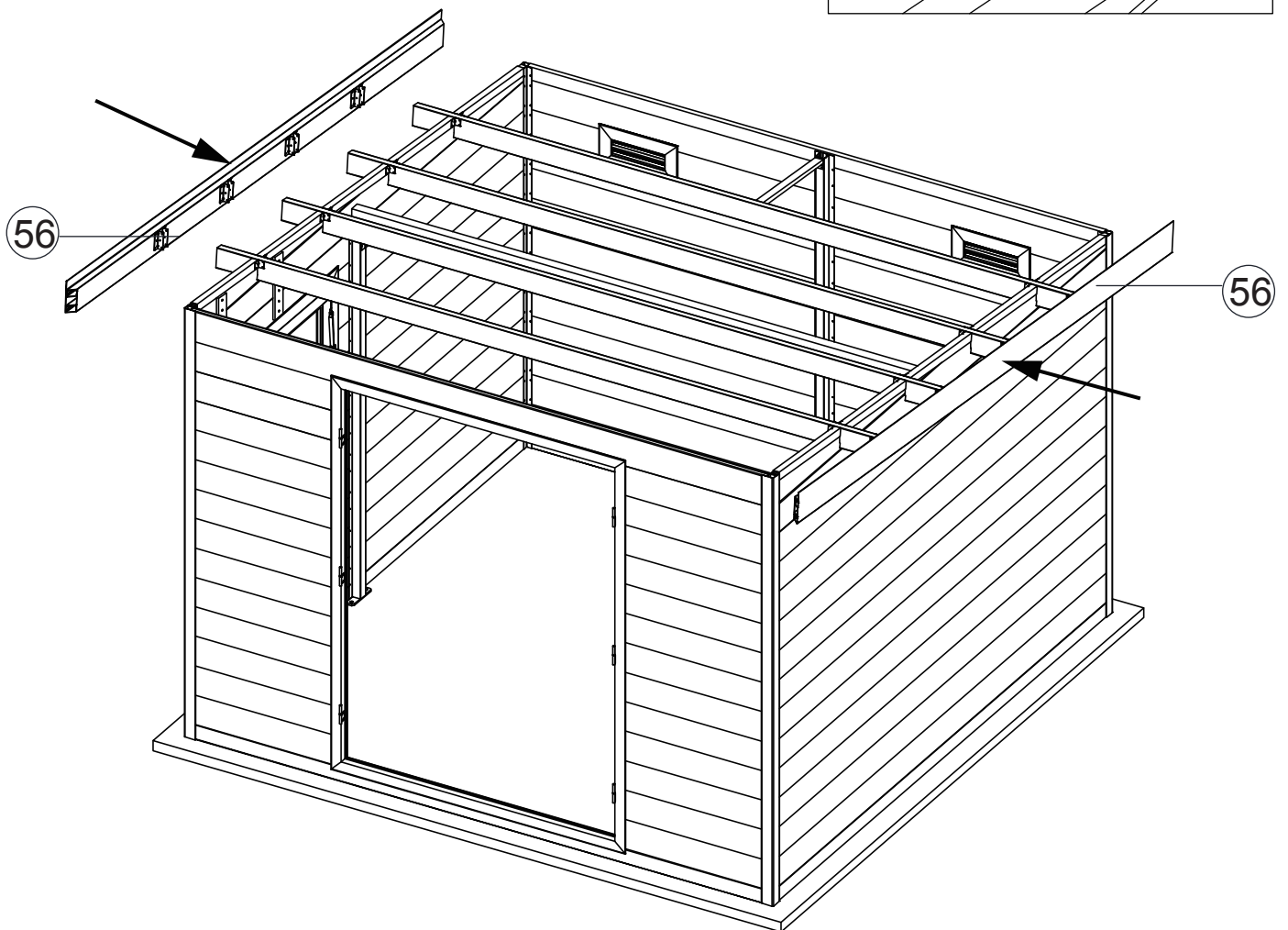
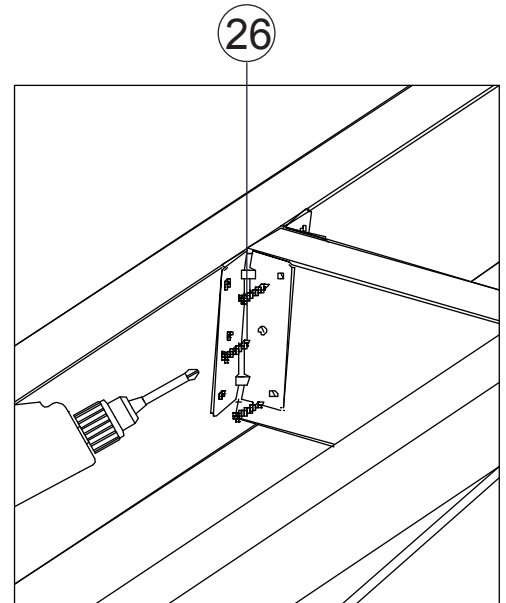
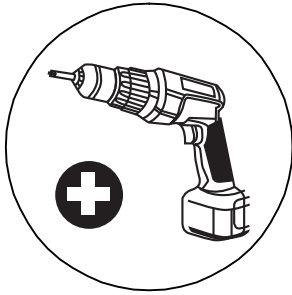
Schritt 14

26

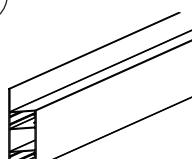
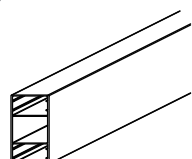
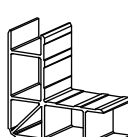
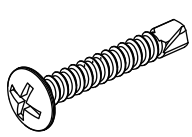


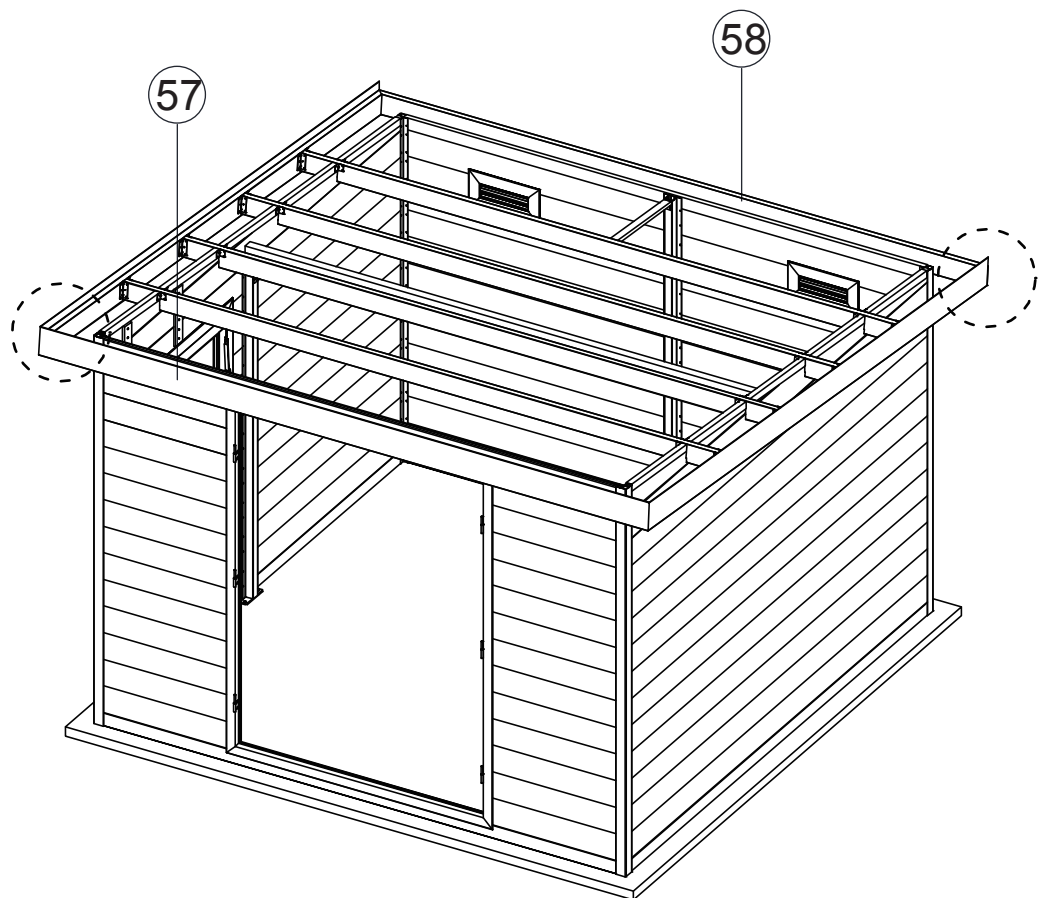
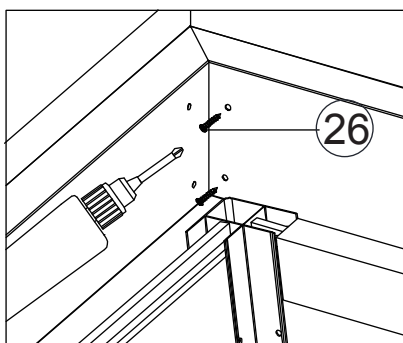
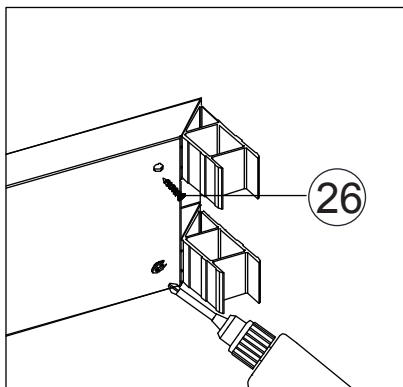
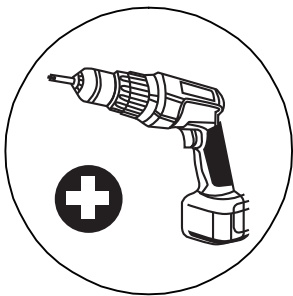
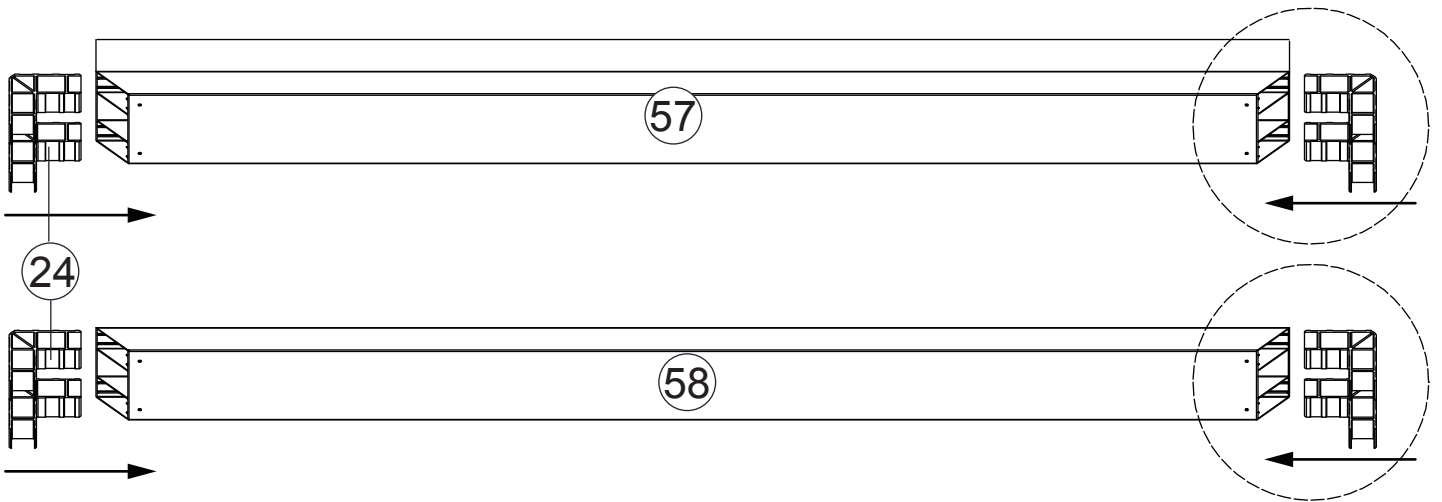
Ø4x25mm

x48



Schritt 15

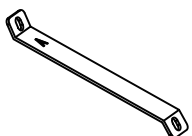
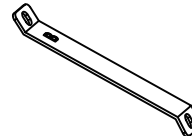
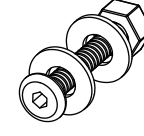

| | | | |
|--|--|---|--|
| <p>57</p>  <p>L=3430mm x1</p> | <p>58</p>  <p>L=3430mm x1</p> | <p>24</p>  <p>L=30mm x8</p> | <p>26</p>  <p>Ø4x25mm x16</p> |
|--|--|---|--|

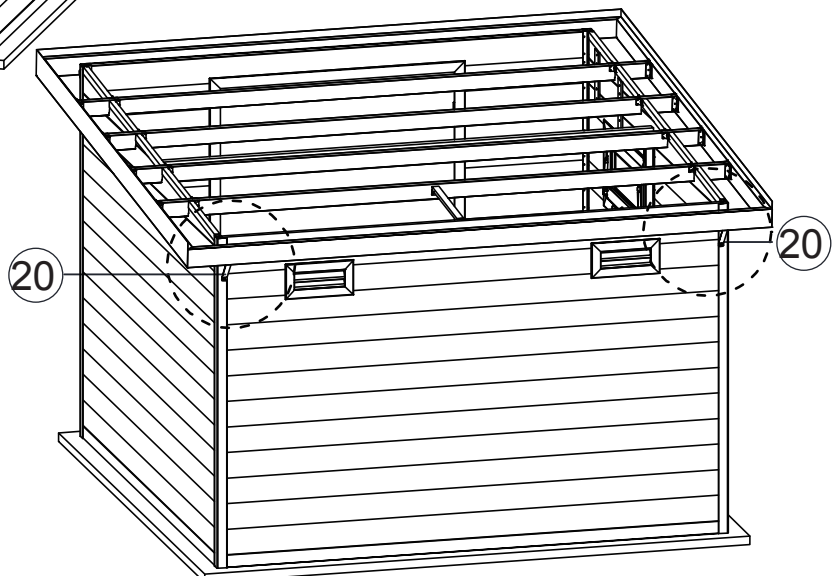
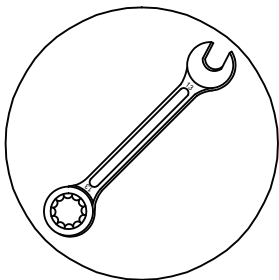
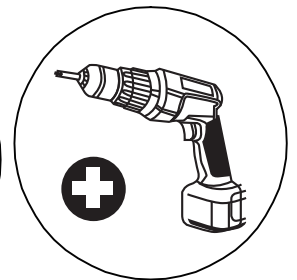
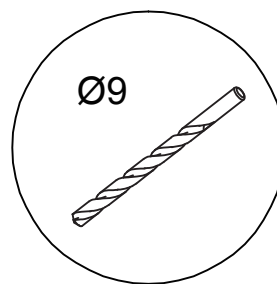
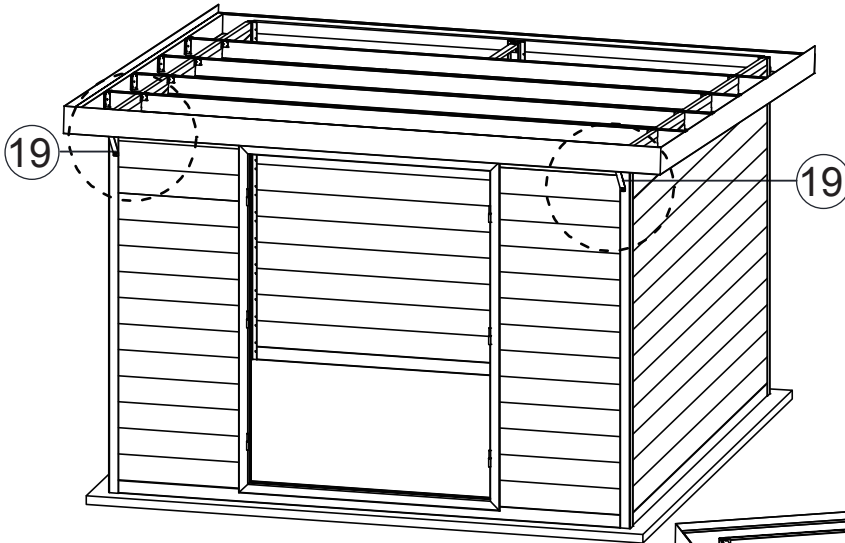
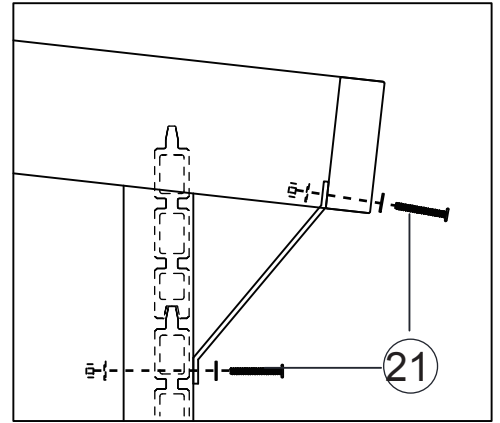
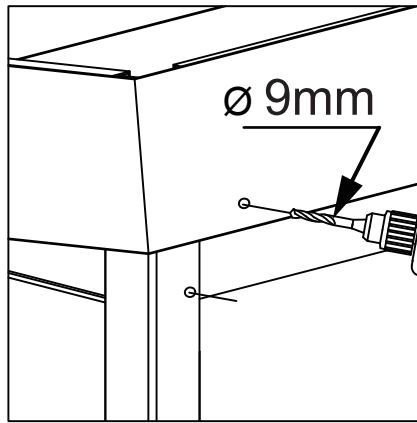
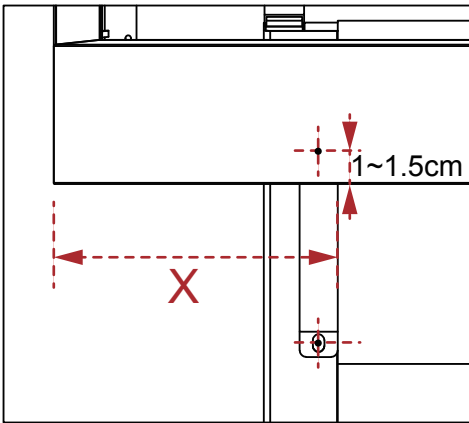


Schritt 16

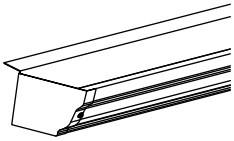

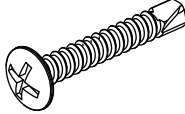


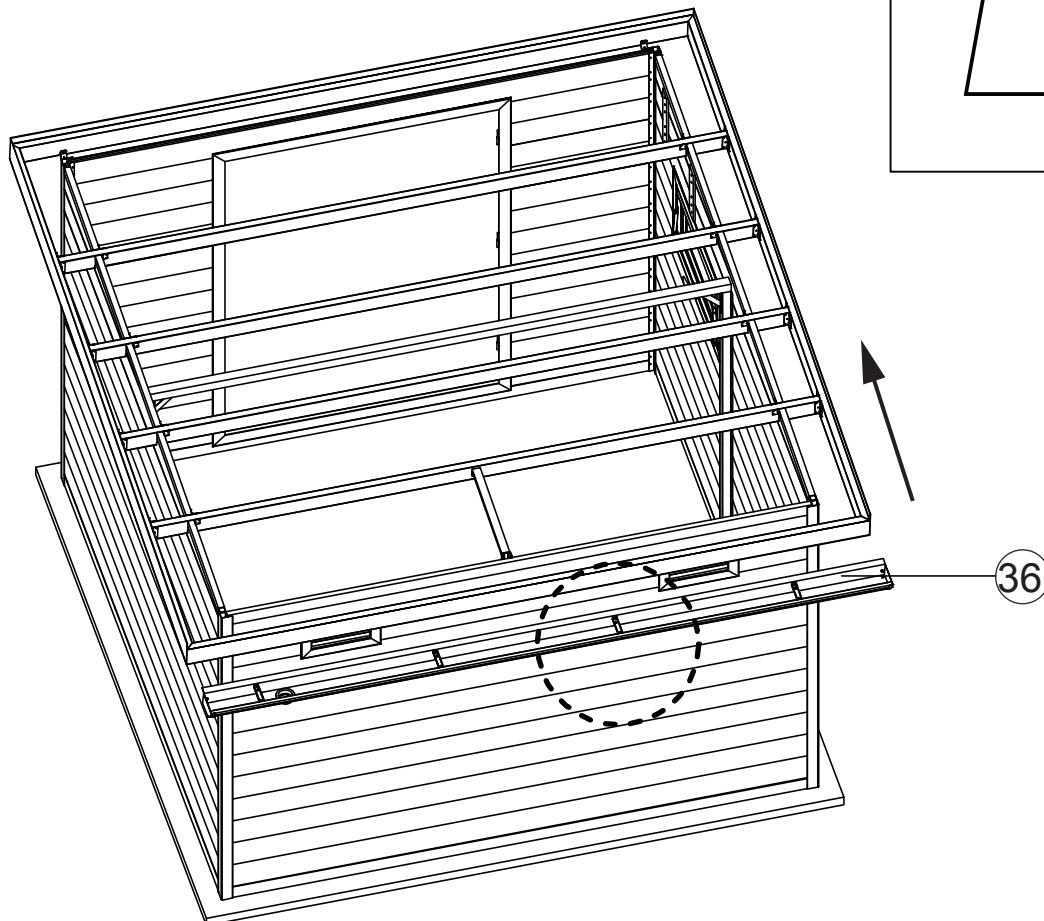
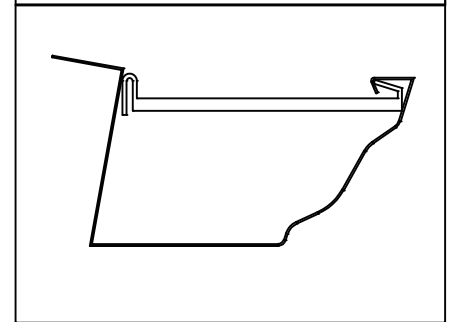
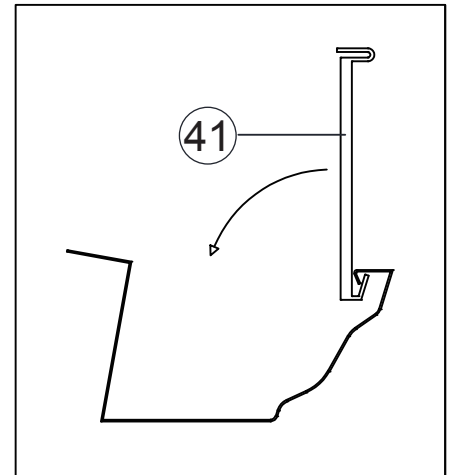
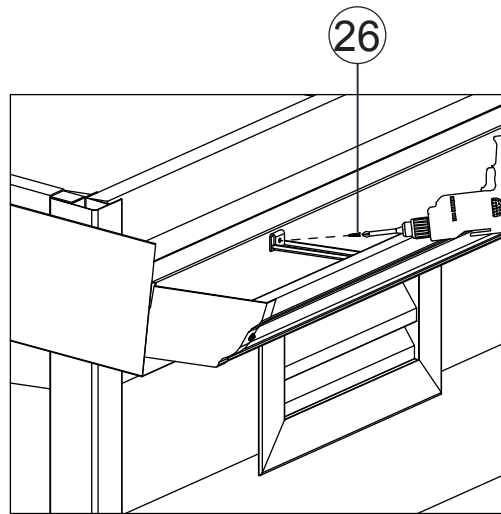
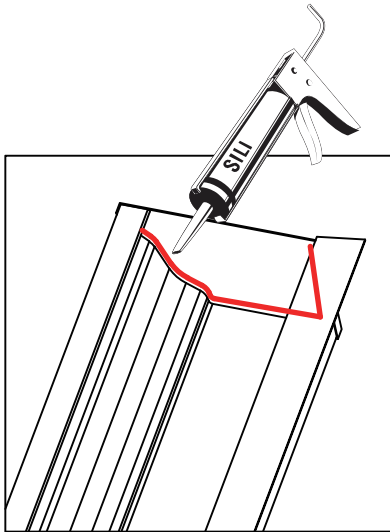
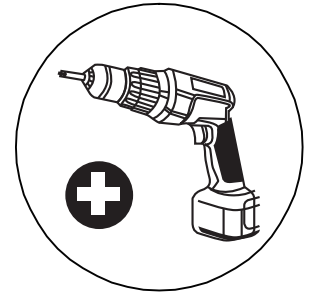
Dieser Installationsschritt ist optional und dient der Windsicherheit.

| | | | |
|---|---|--|---|
| <p>19</p>  <p>A x2</p> | <p>20</p>  <p>B x2</p> | <p>21</p>  <p>M8x60mm x8</p> | <p>11</p>  <p>x1</p> |
|---|---|--|---|

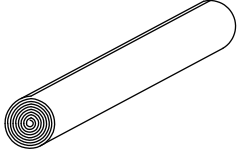



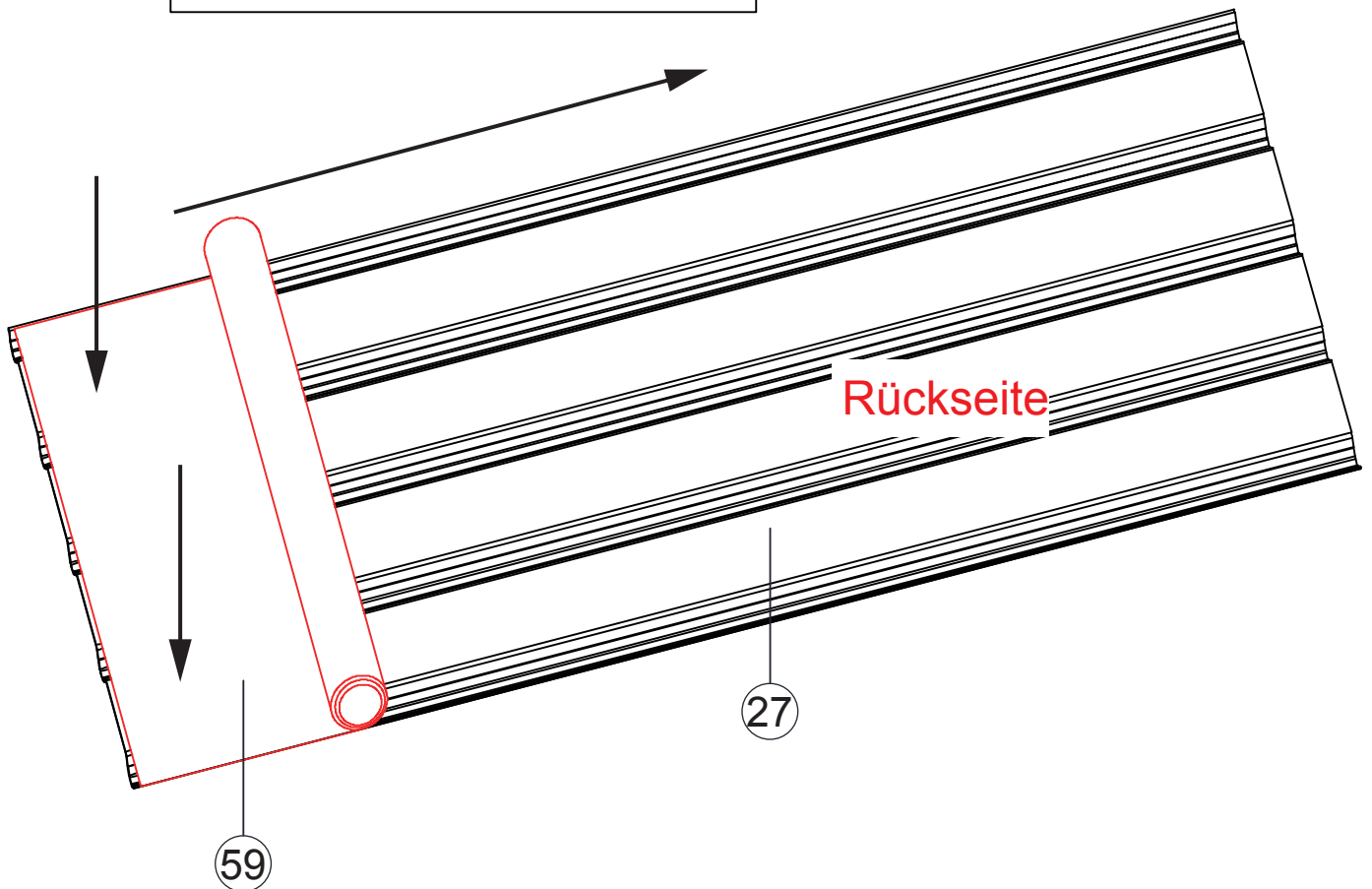
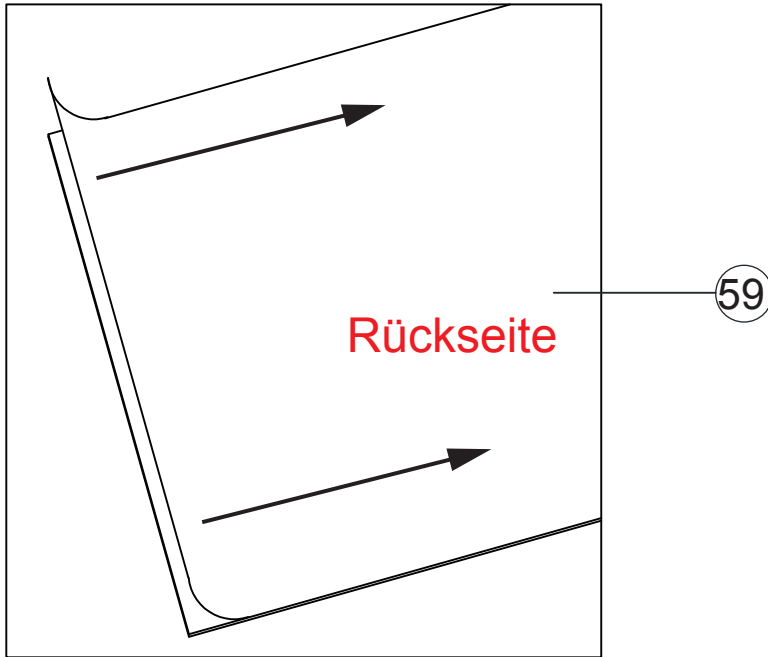
Schritt 17

| | | |
|--|---|--|
| <p>36</p>  <p>L=3420mm x1</p> | <p>41</p>  <p>x4</p> | <p>26</p>  <p>Ø4x25mm x4</p> |
|--|---|--|


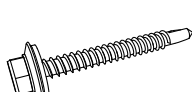

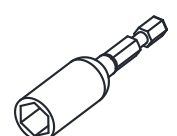


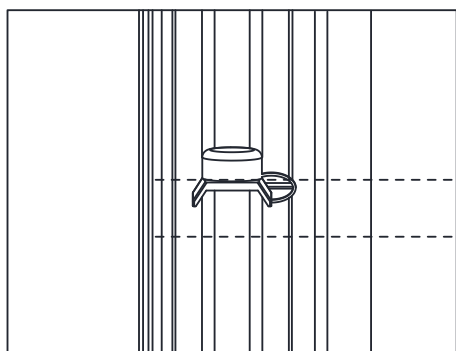
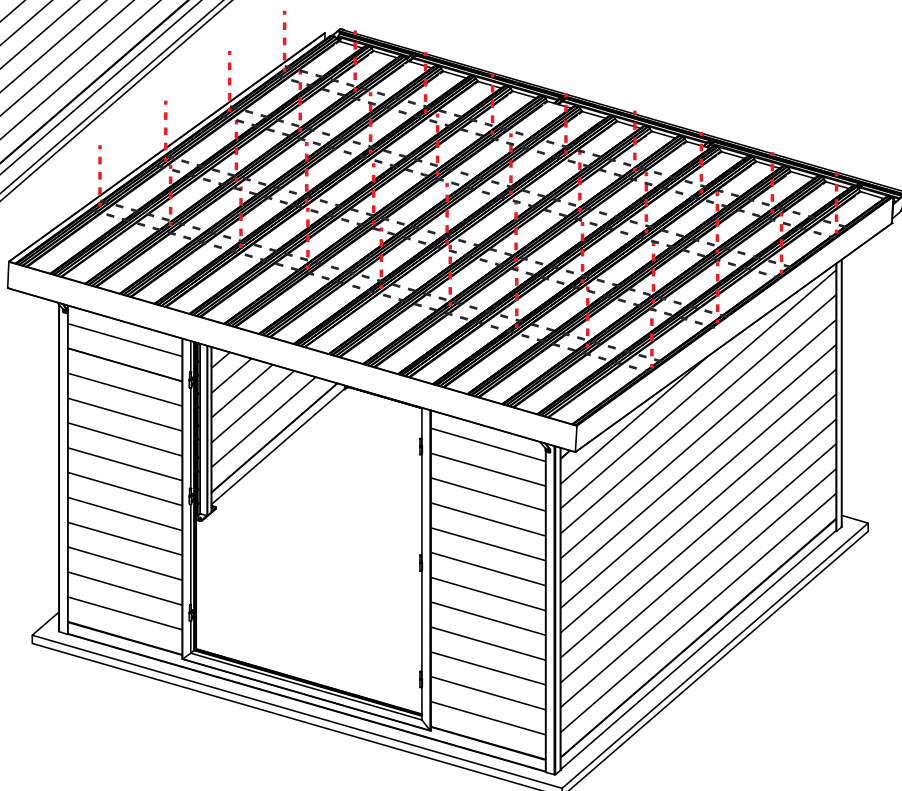
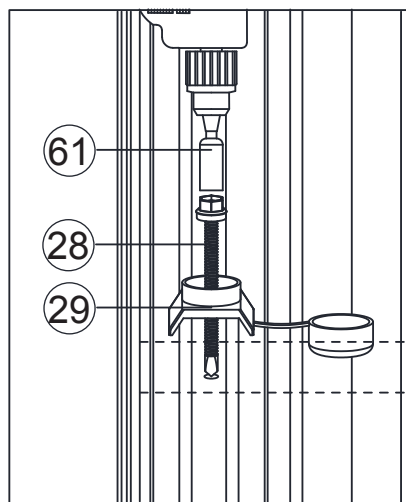
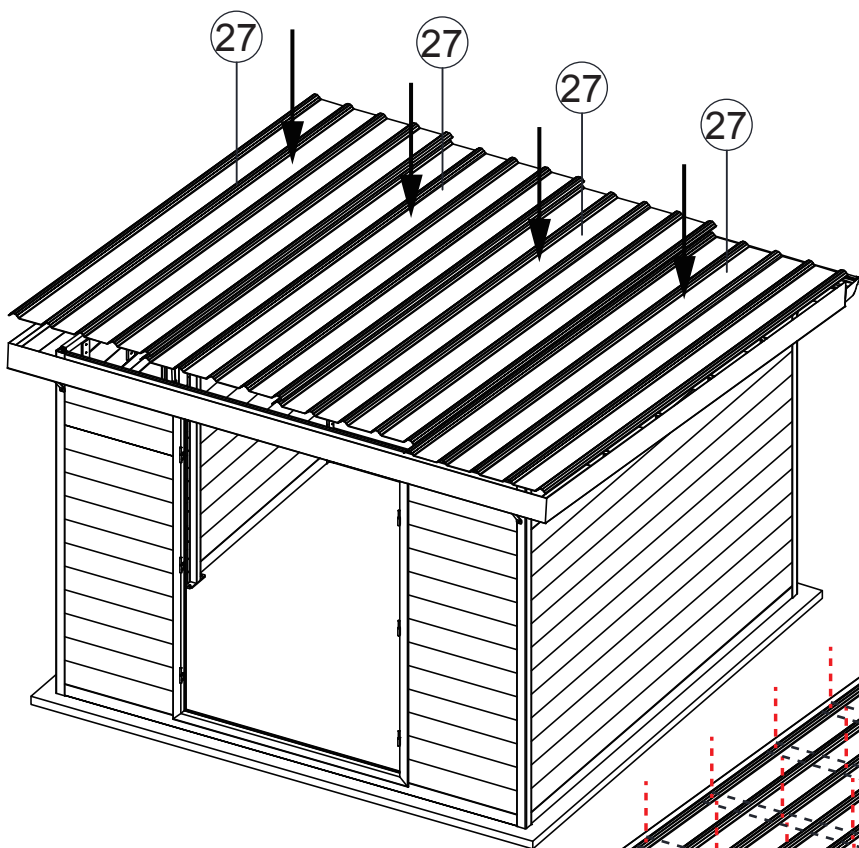
Schritt 18

| | |
|---|---|
| <p>59</p>  <p>L=3350mm x4</p> | <p>27</p>  <p>L=3350mm x4</p> |
|---|---|

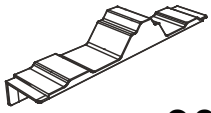
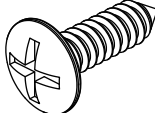
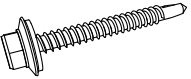

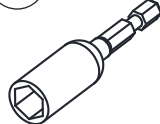


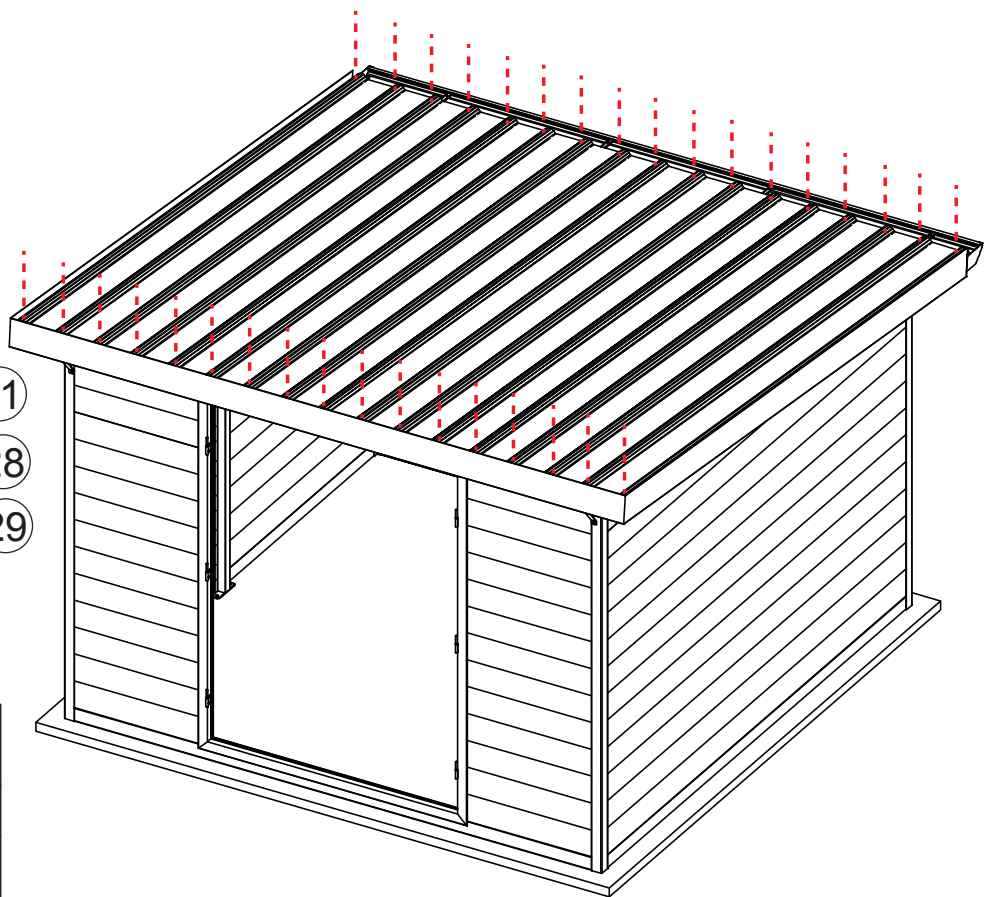
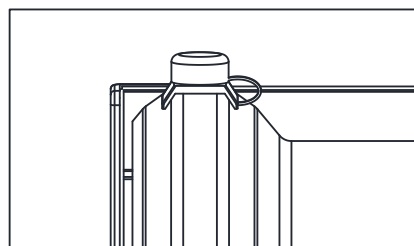
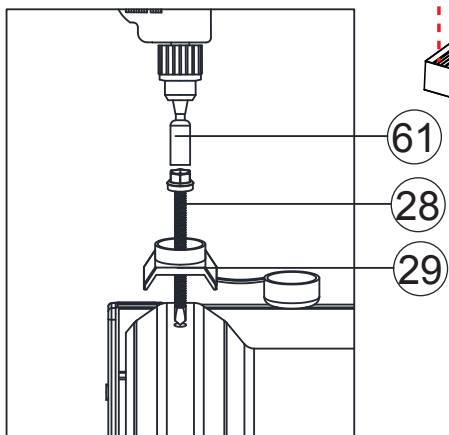
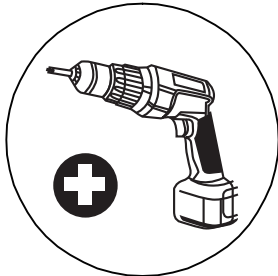
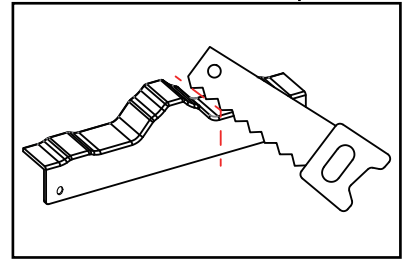
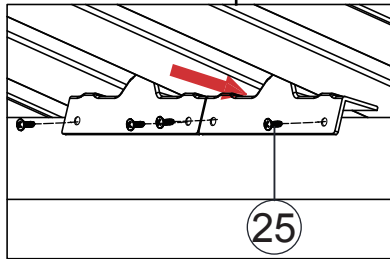
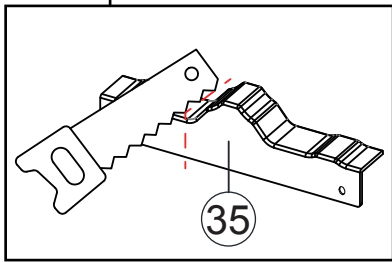
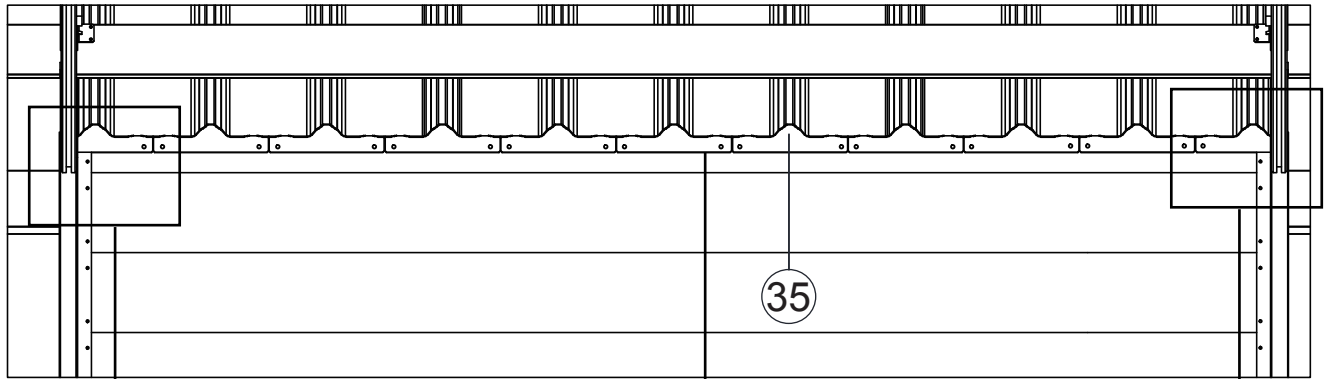
Schritt 19

| | | | |
|---|---|---|---|
| <p>27</p>  <p>L=3350mm x4</p> | <p>28</p>  <p>M5x60mm x36</p> | <p>29</p>  <p>x36</p> | <p>61</p>  <p>x1</p> |
|---|---|---|---|

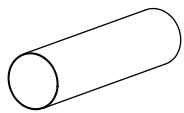
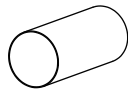
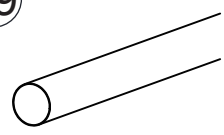
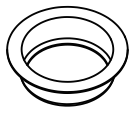
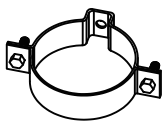

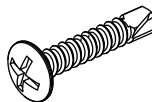
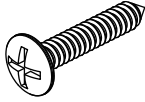


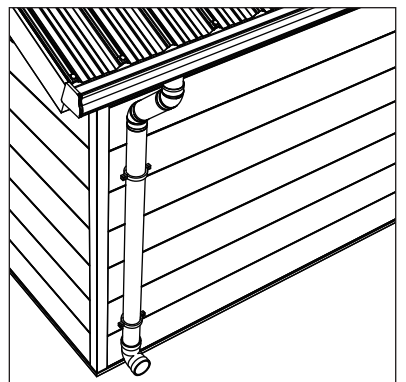
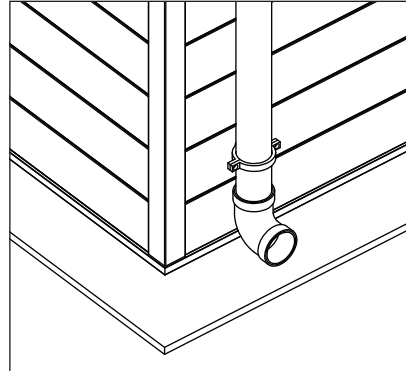
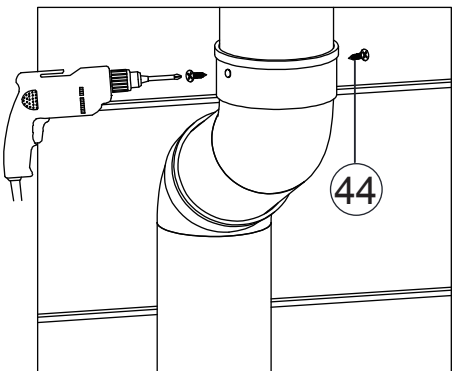
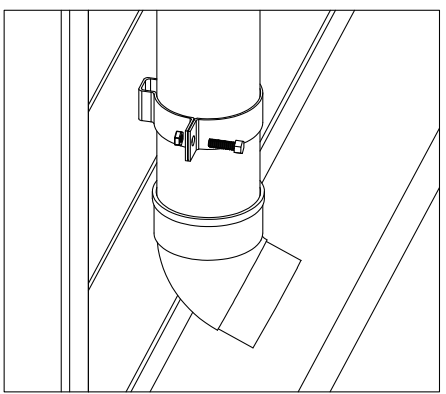
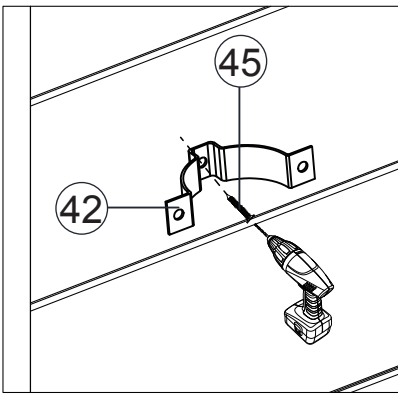
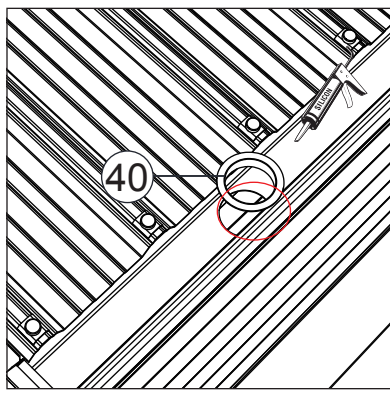
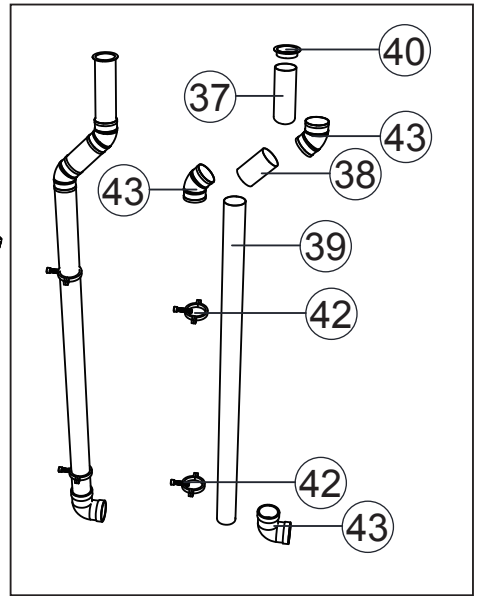
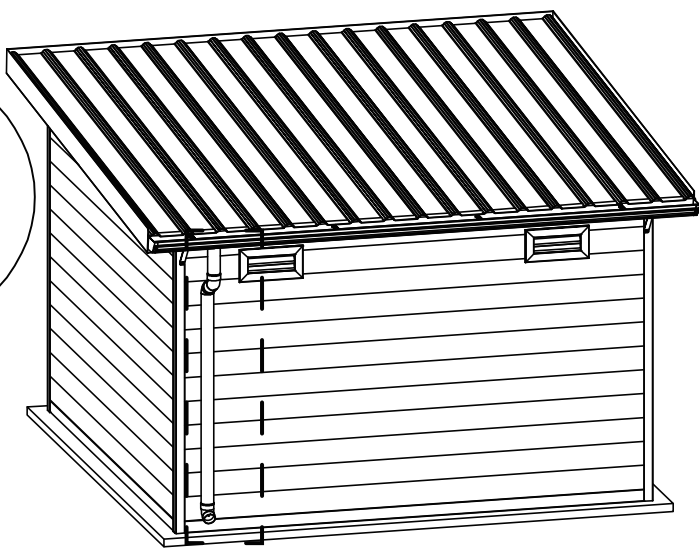
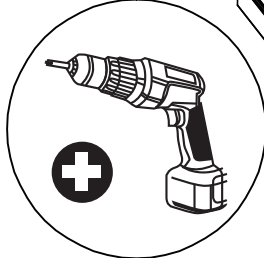
Schritt 20

| | | | | |
|--|--|--|--|---|
| <p>35</p>  <p>x30</p> | <p>25</p>  <p>Ø4x15mm x60</p> | <p>28</p>  <p>M5x60mm x34</p> | <p>29</p>  <p>x34</p> | <p>61</p>  <p>x1</p> |
|--|--|--|--|---|



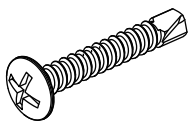
Schritt 21

| | | | |
|---|---|---|---|
| <p>37</p>  <p>L=200mm x1</p> | <p>38</p>  <p>L=135mm x1</p> | <p>39</p>  <p>L=1350mm x1</p> | <p>40</p>  <p>x1</p> |
| <p>42</p>  <p>x2</p> | <p>43</p>  <p>x2</p> | <p>44</p>  <p>Ø4x15mm x12</p> | <p>45</p>  <p>Ø5x20mm x2</p> |



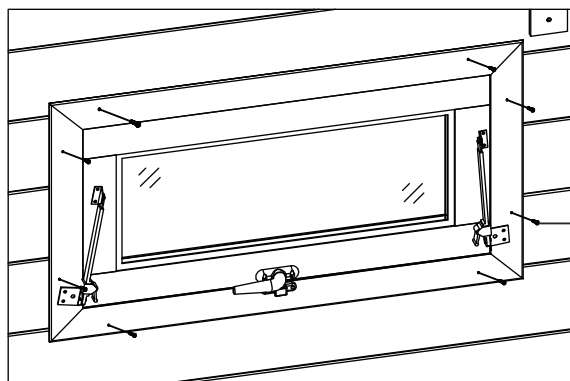
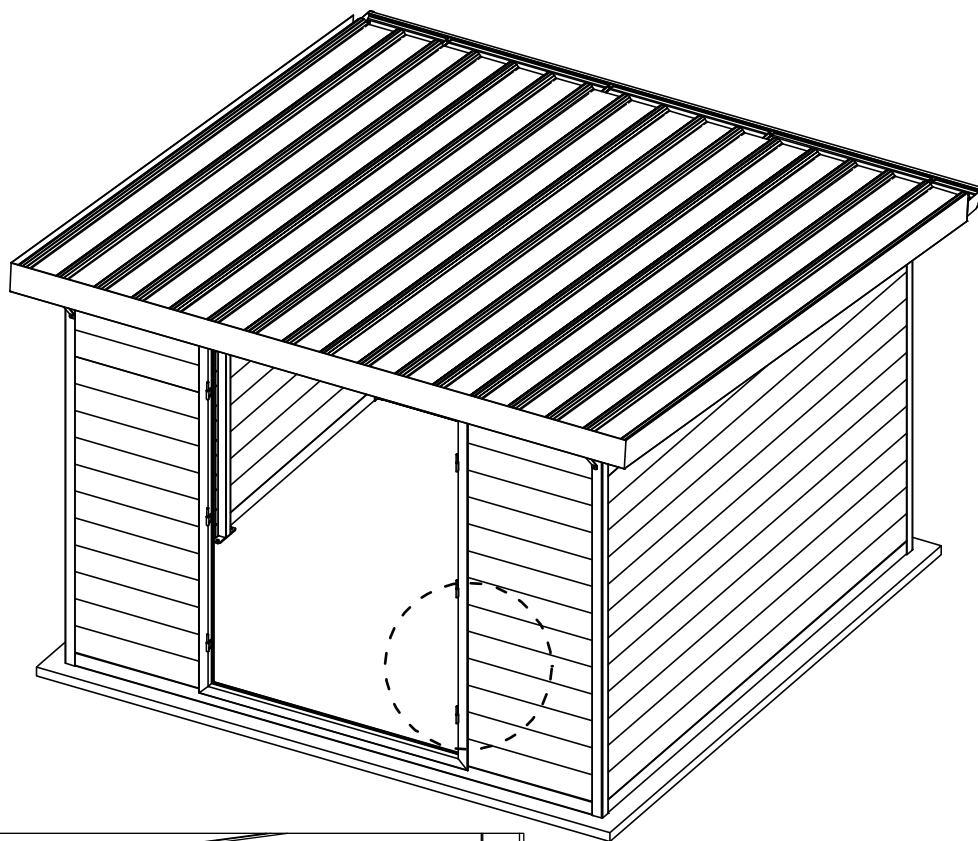
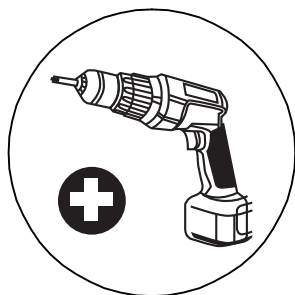
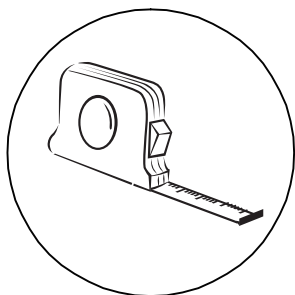
Schritt 22

26

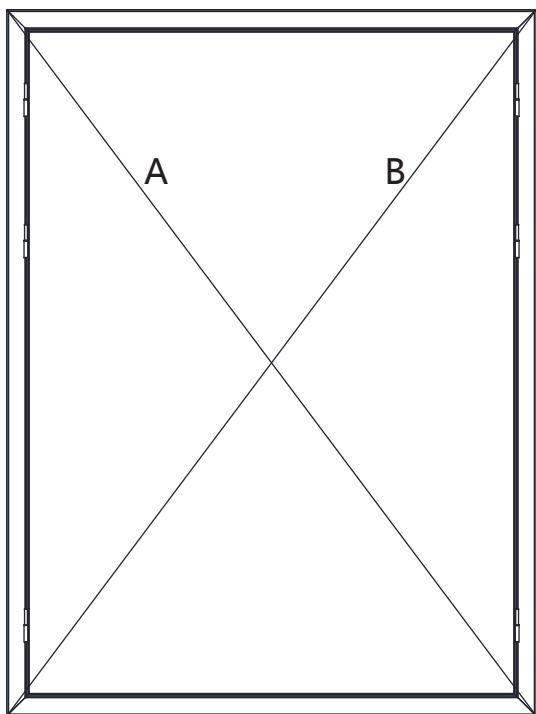


Ø4x25mm

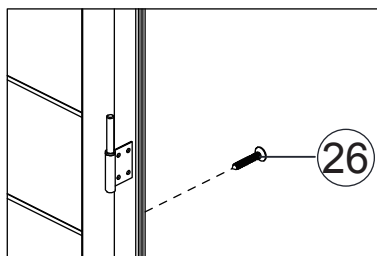
x20



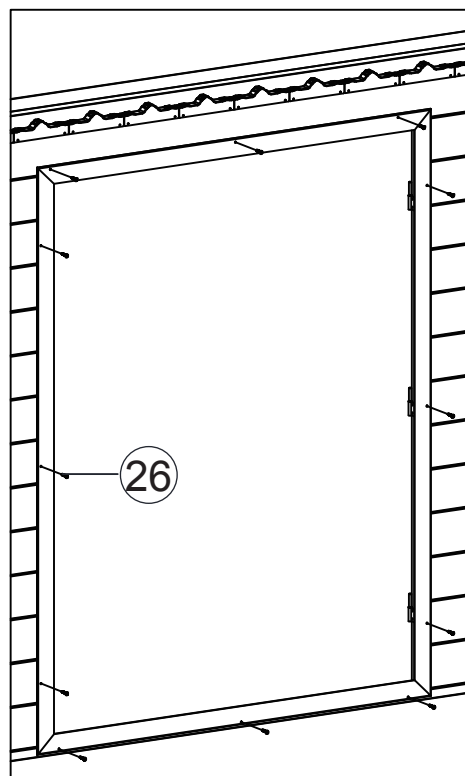
26



A=B

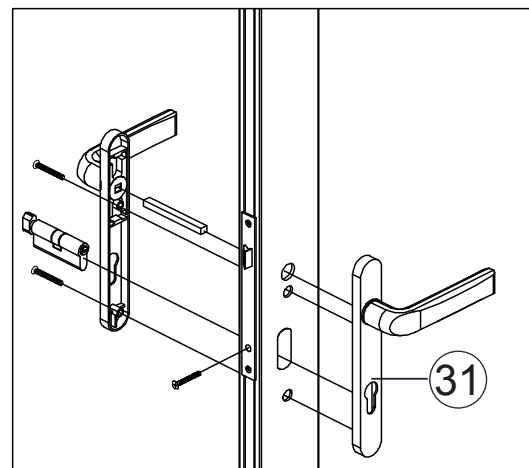
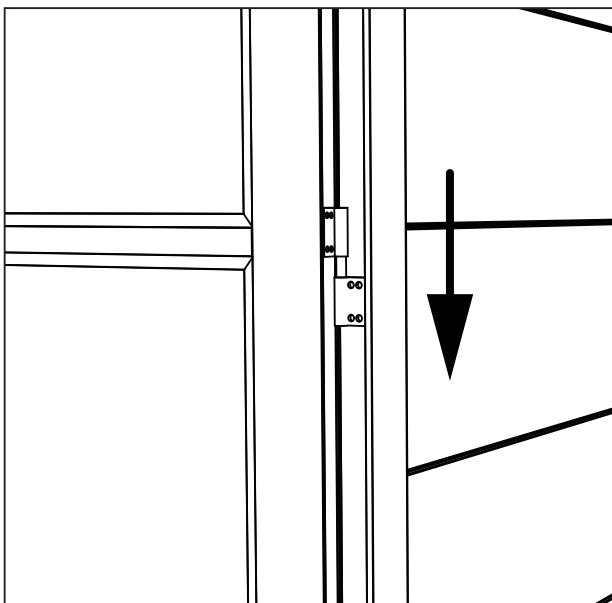
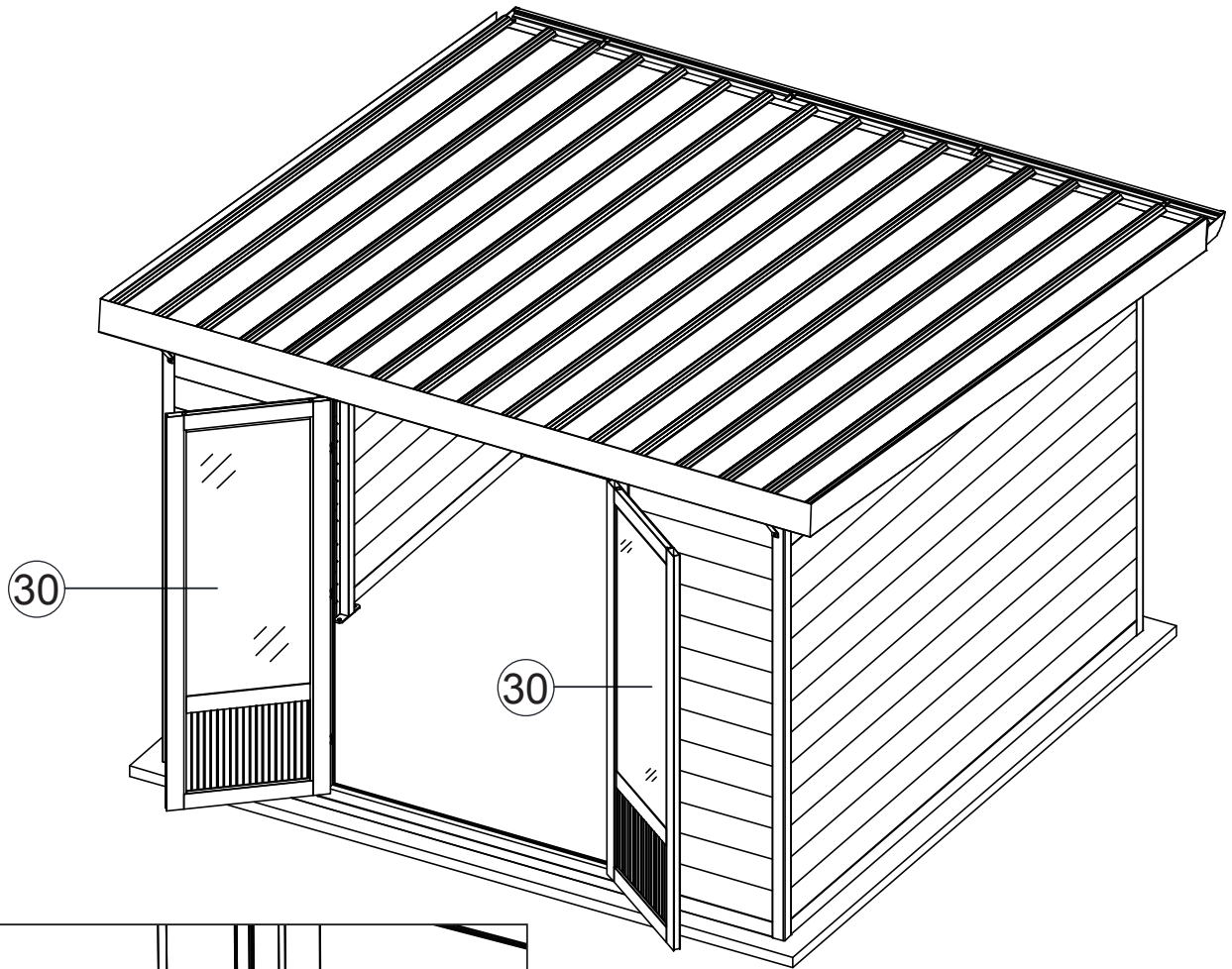
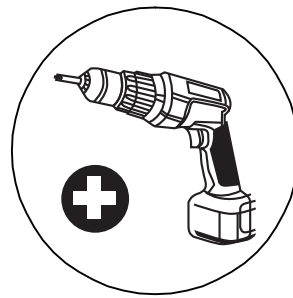
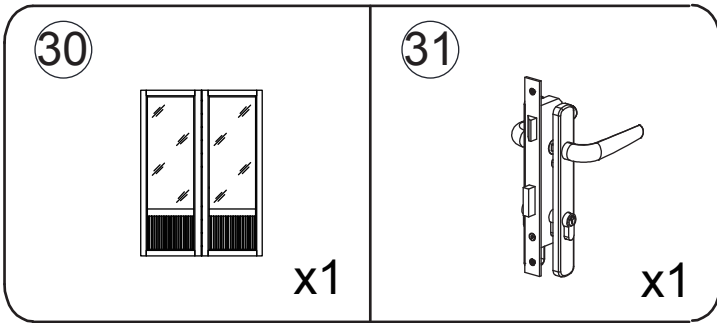


26

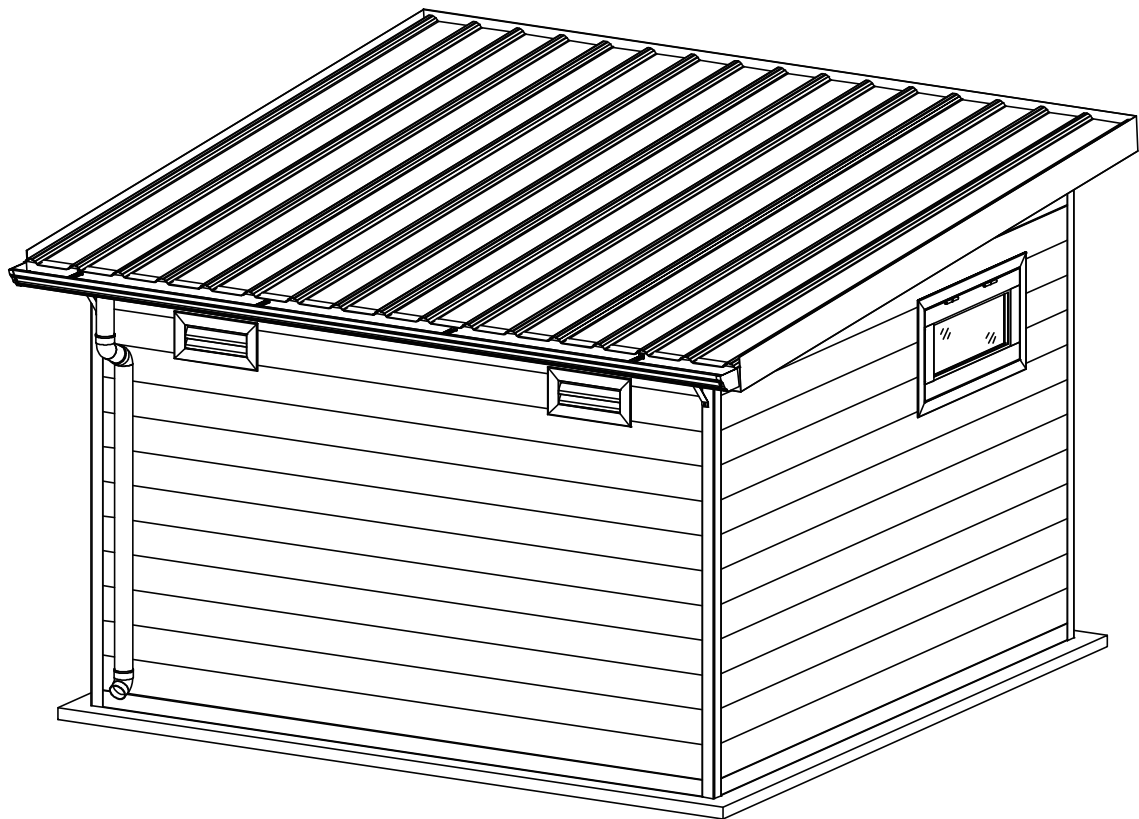
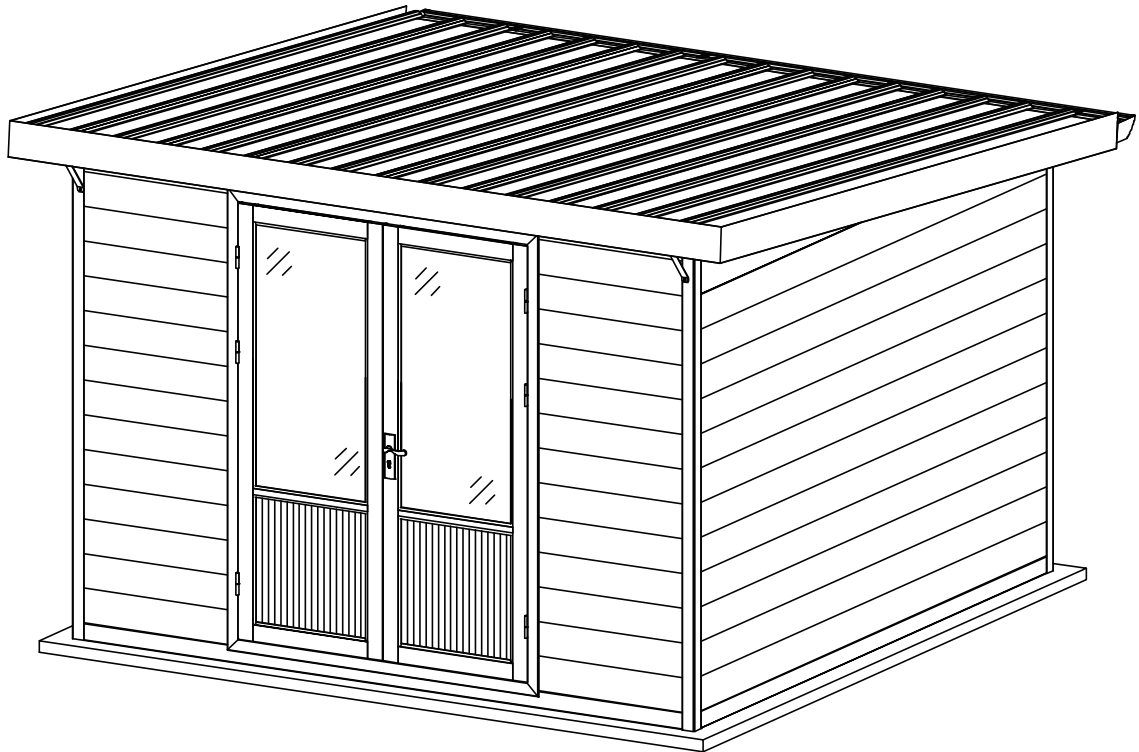


26

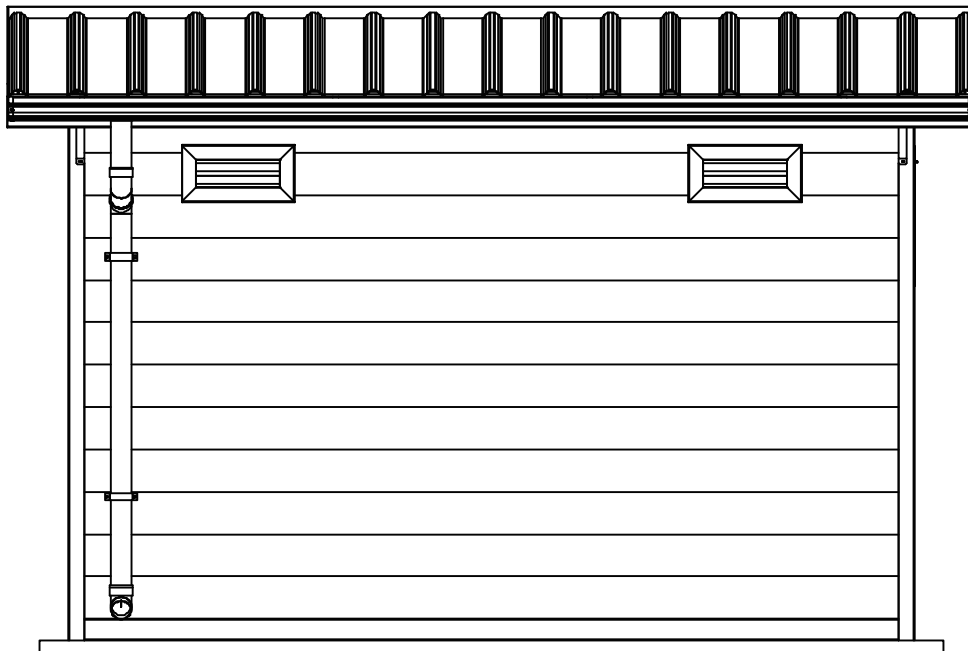
Schritt 23



Schritt 24



Schritt 25





LINHOLM

Website: www.linholm.de

E-Mail: info@linholm.de

Eine Marke von:

osb onlineshop-baumarkt GmbH

Adresse:

Steinbacher Straße 62

64658 Fürth

Deutschland

Tel: 0049 6253 979920

E-Mail: info@onlineshop-baumarkt.de