

## **Montageanleitung für WPC Gartenhaus Norvia 5829 - W410102**

LINHOLM  
Website: [www.linholm.de](http://www.linholm.de)  
E-Mail: [info@linholm.de](mailto:info@linholm.de)

# Allgemeine Informationen

## 1. Kondenswasserbildung:

Das Dach des Hauses besteht aus PVC, das weniger Wasser aufnimmt als andere Materialien. Daher kann es bei Temperaturunterschieden zur Bildung von Kondenswasser kommen. Es ist wichtig, regelmäßig zu lüften sowie Türen und Fenster zu öffnen, um die Luftzirkulation zu verbessern und Kondenswasser zu vermeiden. Achten Sie darauf, dass sich Kondenswasser nicht zu lange an einer Stelle sammelt, und wischen Sie dieses ggf. mit einem Tuch ab. Dieses Produkt ist bereits mit einem Antikondensvlies ausgestattet, das vorbeugend gegen Kondenswasserbildung wirkt.

## 2. Gebrauchsspuren:

WPC kann wie Holz Kratzer bekommen. Mechanische Belastungen können die Oberfläche verdichten und glätten, was zu dunklen Spuren führen kann. Diese verschwinden jedoch oft durch UV-Licht und Wasser.

## 3. Wartung und Pflege:

WPC-Gartenhäuser sind pflegeleicht, dennoch ist es ratsam diese regelmäßig zu reinigen, um Flecken und Schmutz zu entfernen. Verwenden Sie milde Reinigungsmittel und vermeiden Sie aggressive Chemikalien. Zudem können Sie ein WPC-Pflegeöl verwenden, um das WPC-Haus vor dem Verbleichen durch UV-Strahlung zu schützen.

## 4. Sturmsicherung:

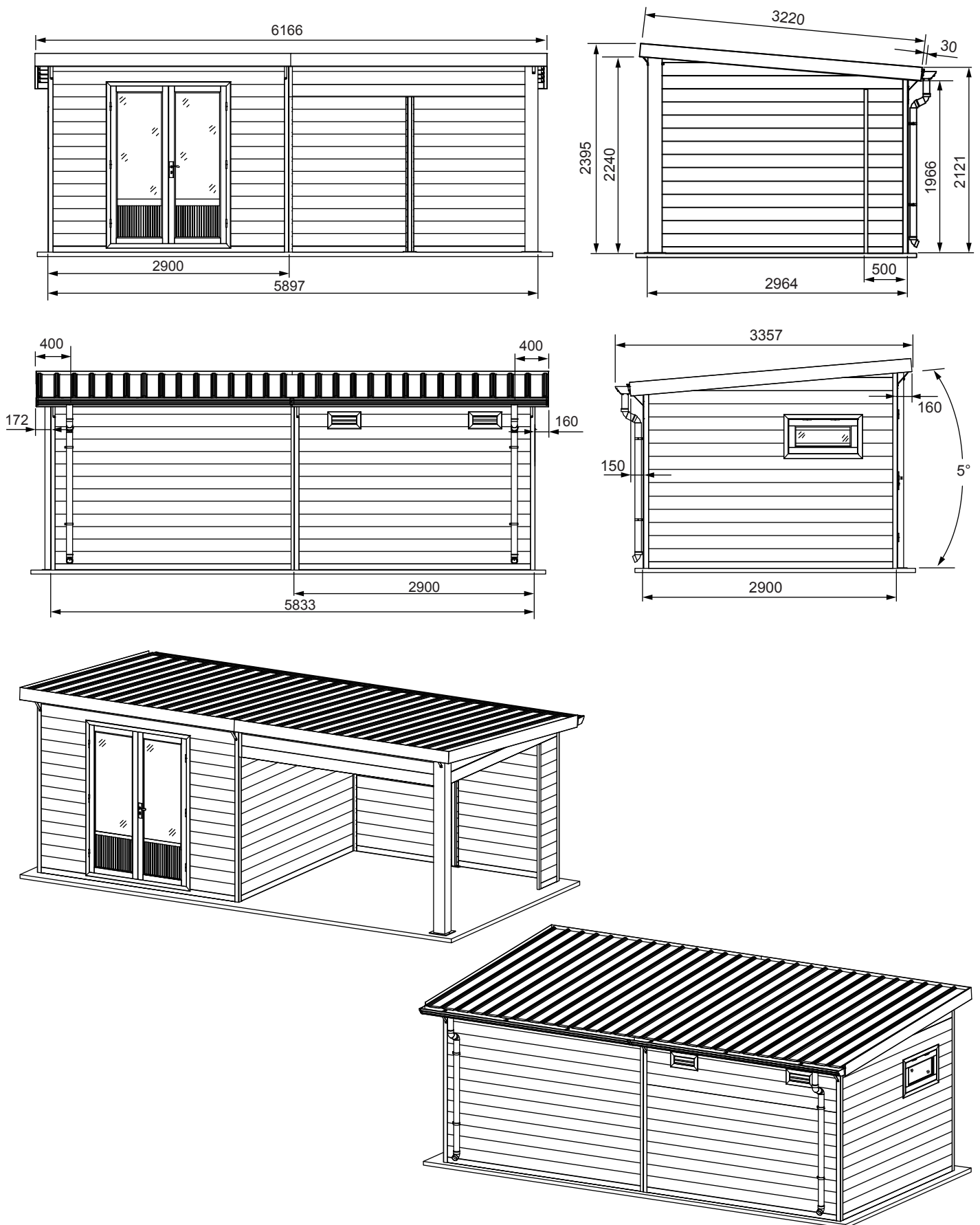
Achten Sie darauf das WPC-Haus fest am Fundament zu verankern, um es vor starken Winden zu schützen. Eine Sturmsicherung ist oft nicht im Lieferumfang enthalten und sollte separat erworben werden.

## 5. Belüftung:

Sorgen Sie für eine ausreichende Belüftung, um Schimmelbildung zu vermeiden. Dies ist besonders wichtig, wenn feuchtigkeitsempfindliche Gegenstände im Haus gelagert werden

## 6. Die Erweiterungseinheit kann wahlweise links oder rechts am Haupthaus montiert werden. Führen Sie die Installationsschritte einfach spiegelverkehrt gemäß der Anleitung aus.

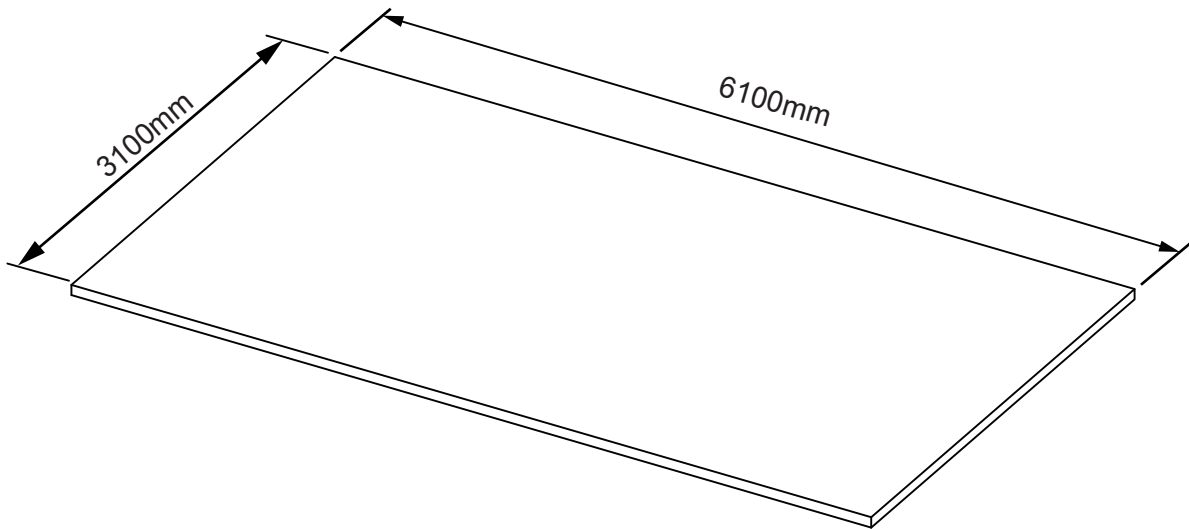
**Erscheinungsbild & Abmessungen :**



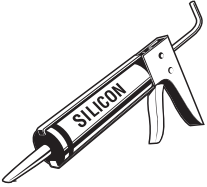
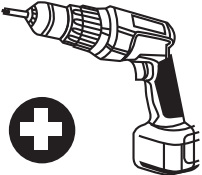
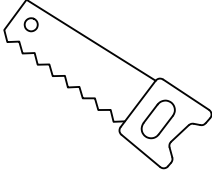
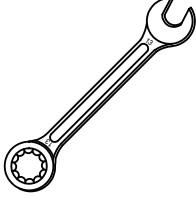
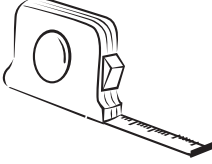
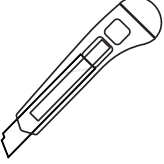
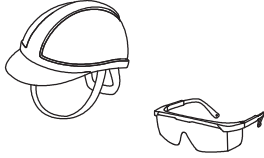
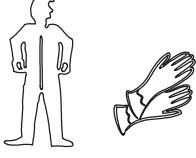

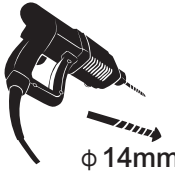
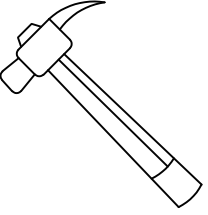
Das WPC Gartenhaus hat zweifarbige Wandbohlen: Anthrazitgrau und Dunkelgrau. Bestimmen Sie beim Aufbau, welche Farbe nach außen und welche nach innen ausgerichtet sein soll.

## Voraussetzung für die Installation

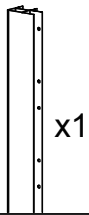
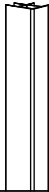


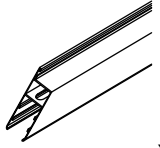
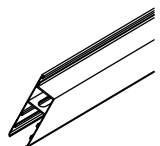
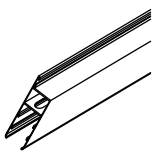
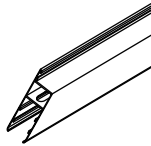
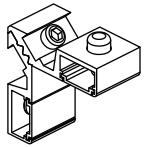
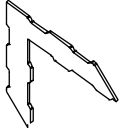
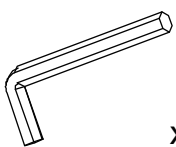
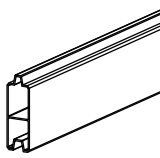
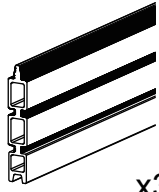
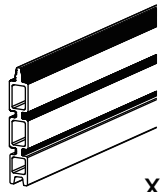
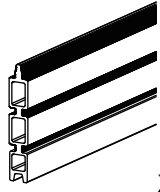
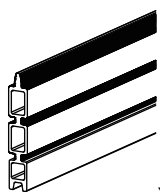
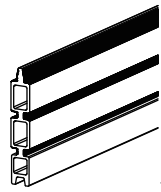
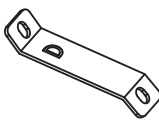
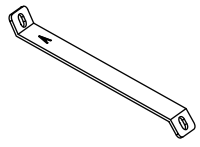
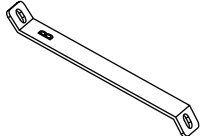
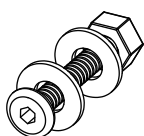
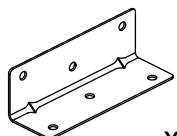
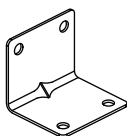

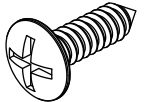
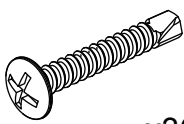



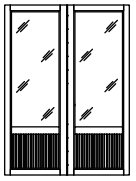
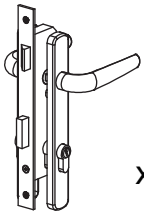
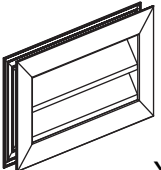

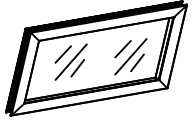
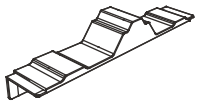
Das Fundament ist gemäß Fundamentplan zu erstellen. Für die Montage des WPC-Hauses ist ein ebenes, hartes und tragfähiges Fundament ohne Gefälle erforderlich. Bitte stellen Sie auch sicher, dass der Standort eine gute Belüftung und Entwässerung vorweist.



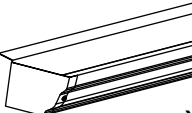
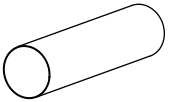
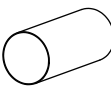
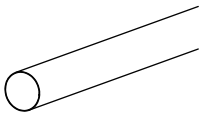
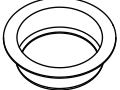

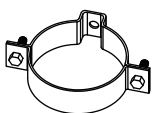

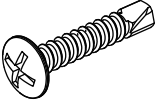
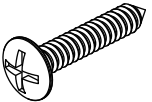
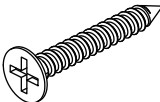
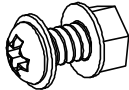
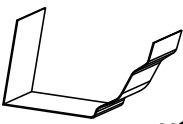
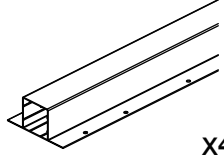
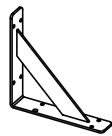
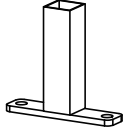
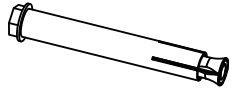

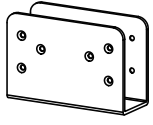
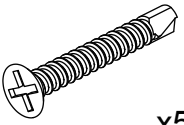
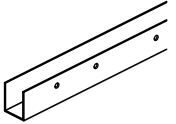
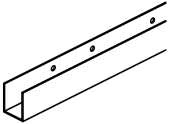
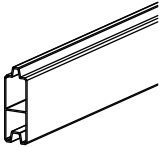
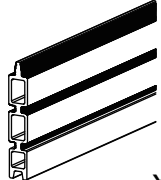



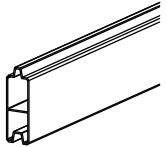
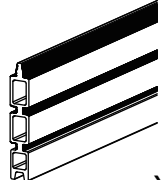
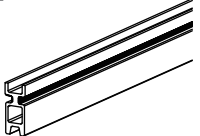
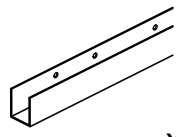
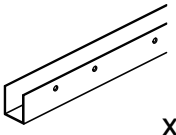
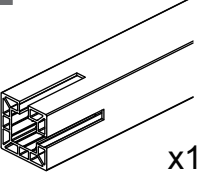
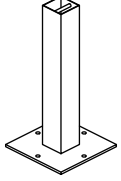
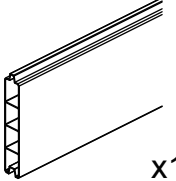
Bei jeder Art von Bauprojekt ist es notwendig eine geeignete Sicherheitsausrüstung zu tragen, um jedwedes Verletzungsrisiko zu vermeiden. Empfohlen wird, ohne Anspruch auf Vollständigkeit, folgende Ausrüstung bei der Handhabung, beim Schneiden und bei der Montage des WPC-Hauses: Handschuhe, Augenschutz, Atemschutzmaske, lange Ärmel und Hosen, Sicherheitsschuhe.

Kartuschenpresse / Silikonpresse 	Akku-Bohrschrauber (mit Kreuzbit) 	Handsäge / Holz-Säge 	Kombinationsschlüssel 
Maßband 	Cuttermesser / Universalmesser 	Sicherheitshelm und Schutzbrille 	Arbeitskleidung, Handschuhe und Sicherheitsschuhe 
Klappleiter / Stehleiter 	Schlagbohrmaschine $\phi 14\text{mm}$ 	Hammer 	

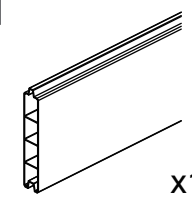
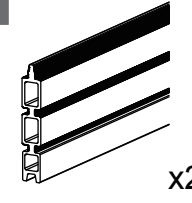


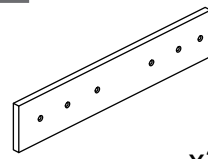
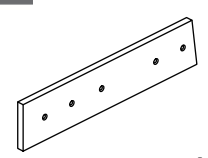
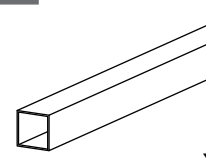
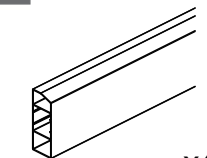
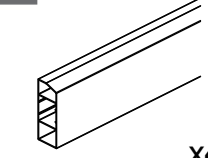
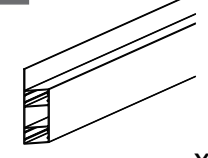
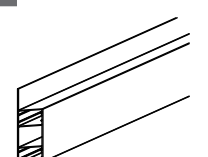
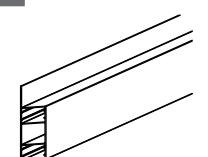
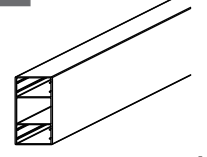
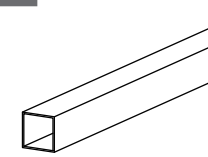
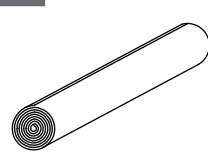
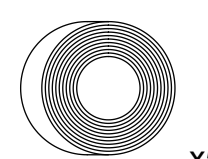
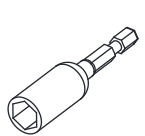
**Materialliste:**

<p><b>1</b></p>  <p>x1</p> <p>L=2330mm</p>	<p><b>2</b></p>  <p>x1</p> <p>L=2330mm</p>	<p><b>3</b></p>  <p>x2</p> <p>L=2090mm</p>	<p><b>4</b></p>  <p>x2</p> <p>L=2090mm</p>	<p><b>5</b></p>  <p>x1</p> <p>L=1500mm</p>
<p><b>6</b></p>  <p>x1</p> <p>L=1500mm</p>	<p><b>7</b></p>  <p>x1</p> <p>L=2000mm</p>	<p><b>8</b></p>  <p>x1</p> <p>L=2000mm</p>	<p><b>9</b></p>  <p>x4</p>	<p><b>10</b></p>  <p>x8</p>
<p><b>11</b></p>  <p>x1</p>	<p><b>12</b></p>  <p>x4</p> <p>L=2835mm</p>	<p><b>13</b></p>  <p>x37</p> <p>L=2835mm</p>	<p><b>14</b></p>  <p>x26</p> <p>L=697mm</p>	<p><b>15</b></p>  <p>x5</p> <p>L=400mm</p>
<p><b>16</b></p>  <p>x3</p> <p>L=1594mm</p>	<p><b>17</b></p>  <p>x1</p> <p>L=1354mm</p>	<p><b>18</b></p>  <p>D</p> <p>x1</p>	<p><b>19</b></p>  <p>A</p> <p>x2</p>	<p><b>20</b></p>  <p>B</p> <p>x3</p>
<p><b>21</b></p>  <p>x11</p> <p>M8x60mm</p>	<p><b>22</b></p>  <p>x16</p> <p>28x28x86mm</p>	<p><b>23</b></p>  <p>x30</p> <p>30x30x35mm</p>	<p><b>24</b></p>  <p>x8</p> <p>L=30mm</p>	<p><b>25</b></p>  <p>x670</p> <p>Ø4x15mm</p>
<p><b>26</b></p>  <p>x360</p> <p>Ø4x25mm</p>	<p><b>27</b></p>  <p>x8</p> <p>L=3250mm</p>	<p><b>28</b></p>  <p>x190</p> <p>M5x60mm</p>	<p><b>29</b></p>  <p>x190</p>	<p><b>30</b></p>  <p>x1</p>
<p><b>31</b></p>  <p>x1</p>	<p><b>32</b></p>  <p>x2</p>	<p><b>33</b></p>  <p>x1</p> <p>L=2835mm</p>	<p><b>34</b></p>  <p>x1</p> <p>900x500mm</p>	<p><b>35</b></p>  <p>x58</p>

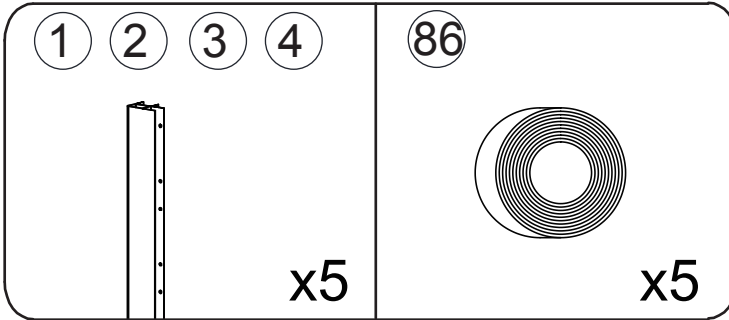
**Materialliste:**

<p><b>36</b></p>  <p>x2</p> <p>L=3077mm</p>	<p><b>37</b></p>  <p>x2</p> <p>L=200mm</p>	<p><b>38</b></p>  <p>x2</p> <p>L=135mm</p>	<p><b>39</b></p>  <p>x2</p> <p>L=1500mm</p>	<p><b>40</b></p>  <p>x2</p>
<p><b>41</b></p>  <p>x8</p>	<p><b>42</b></p>  <p>x4</p>	<p><b>43</b></p>  <p>x6</p>	<p><b>44</b></p>  <p>x40</p> <p>Ø4x15mm</p>	<p><b>45</b></p>  <p>x8</p> <p>Ø5x20mm</p>
<p><b>46</b></p>  <p>x70</p> <p>Ø4x30mm</p>	<p><b>47</b></p>  <p>x10</p> <p>M4x12mm</p>	<p><b>48</b></p>  <p>x1</p>	<p><b>49</b></p>  <p>x4</p> <p>L=2075mm</p>	<p><b>50</b></p>  <p>x2</p> <p>90°</p>
<p><b>51</b></p>  <p>x4</p> <p>160x38x150mm</p>	<p><b>52</b></p>  <p>x12</p> <p>M10x100mm</p>	<p><b>53</b></p>  <p>x2</p> <p>L=503mm</p>	<p><b>54</b></p>  <p>x4</p> <p>120x80x45mm</p>	<p><b>55</b></p>  <p>x50</p> <p>Ø4x20mm</p>
<p><b>56</b></p>  <p>x1</p> <p>L=440mm</p>	<p><b>57</b></p>  <p>x1</p> <p>L=2086mm</p>	<p><b>58</b></p>  <p>x1</p> <p>L=2900mm</p>	<p><b>59</b></p>  <p>x13</p> <p>L=2895mm</p>	<p><b>60</b></p>  <p>x1</p>
<p><b>61</b></p>  <p>x1</p> <p>L=1700mm</p>	<p><b>62</b></p>  <p>x1</p> <p>M8x180mm</p>	<p><b>63</b></p>  <p>x1</p> <p>L=465mm</p>	<p><b>64</b></p>  <p>x12</p> <p>L=465mm</p>	<p><b>65</b></p>  <p>x1</p> <p>L=2895mm</p>
<p><b>66</b></p>  <p>x1</p> <p>L=1870mm-R</p>	<p><b>67</b></p>  <p>x1</p> <p>L=1870mm-L</p>	<p><b>68</b></p>  <p>x1</p> <p>L=2300mm</p>	<p><b>69</b></p>  <p>x1</p> <p>240x240x500mm</p>	<p><b>70</b></p>  <p>x1</p> <p>L=2835mm</p>

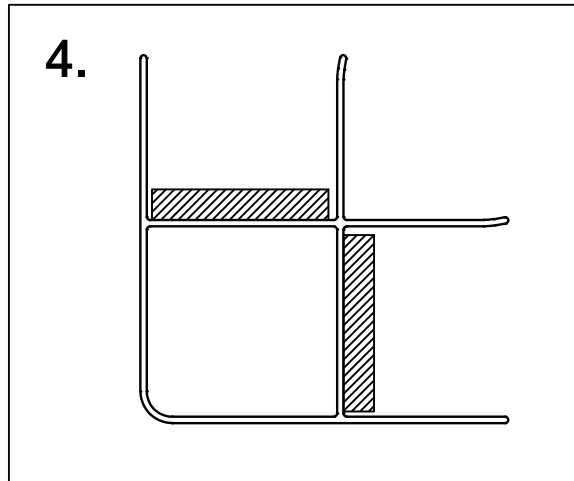
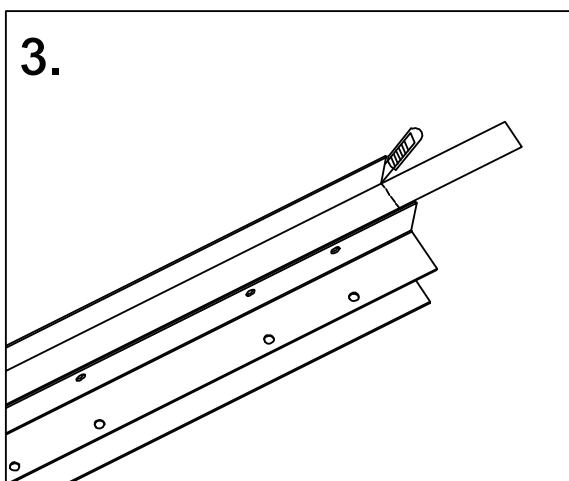
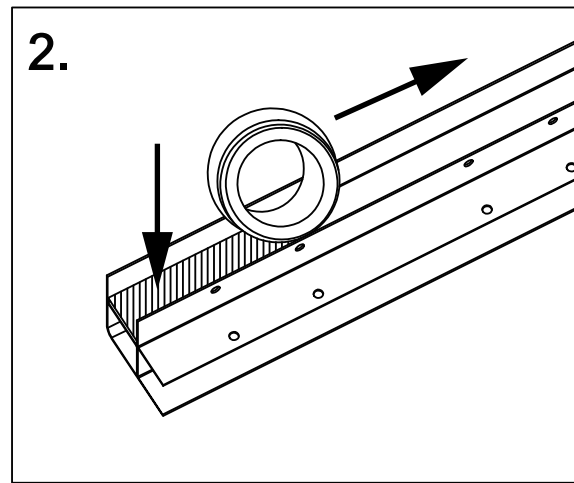
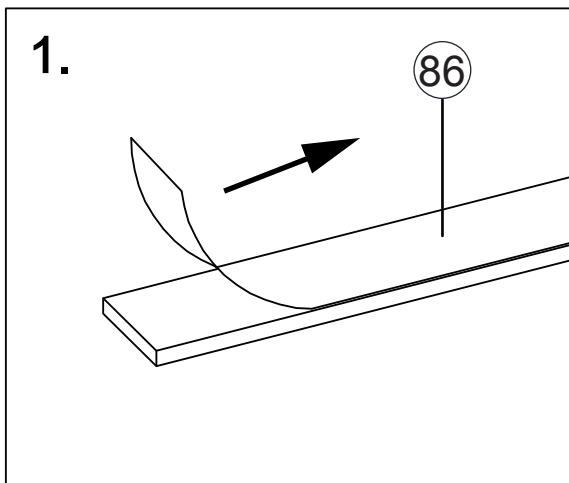
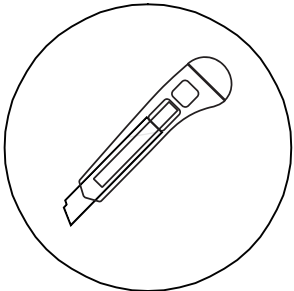
**Materialliste:**

<p><b>71</b></p>  <p>L=2880mm x1</p>	<p><b>72</b></p>  <p>L=2880mm x2</p>	<p><b>73</b></p>  <p>L=2835mm x2</p>	<p><b>74</b></p>  <p>L=2835mm x1</p>	<p><b>75</b></p>  <p>L=372mm x3</p>
<p><b>76</b></p>  <p>L=333mm x3</p>	<p><b>77</b></p>  <p>L=2835mm x1</p>	<p><b>78</b></p>  <p>L=3146mm x4</p>	<p><b>79</b></p>  <p>L=2944mm x4</p>	<p><b>80</b></p>  <p>L=3220mm x2</p>
<p><b>81</b></p>  <p>L=3083m-R x1</p>	<p><b>82</b></p>  <p>L=3083m-L x1</p>	<p><b>83</b></p>  <p>L=3083mm x2</p>	<p><b>84</b></p>  <p>30x30x1200mm x4</p>	<p><b>85</b></p>  <p>L=3250mm x8</p>
<p><b>86</b></p>  <p>x5</p>	<p><b>87</b></p>  <p>x1</p>			


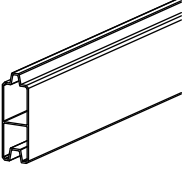
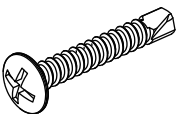
# Schritt 1

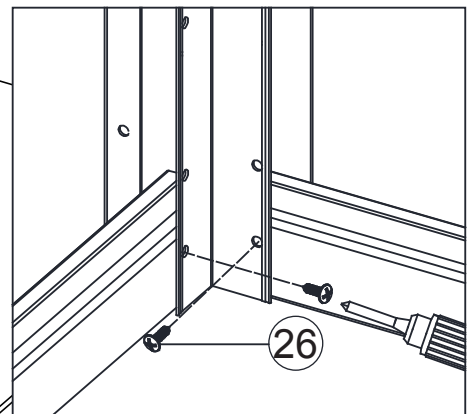
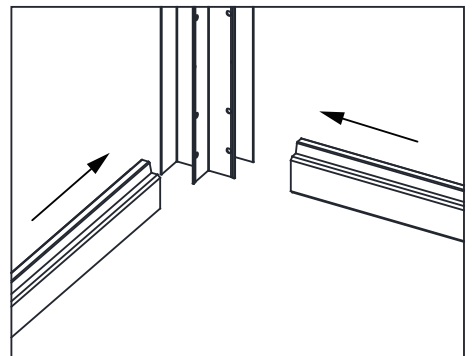
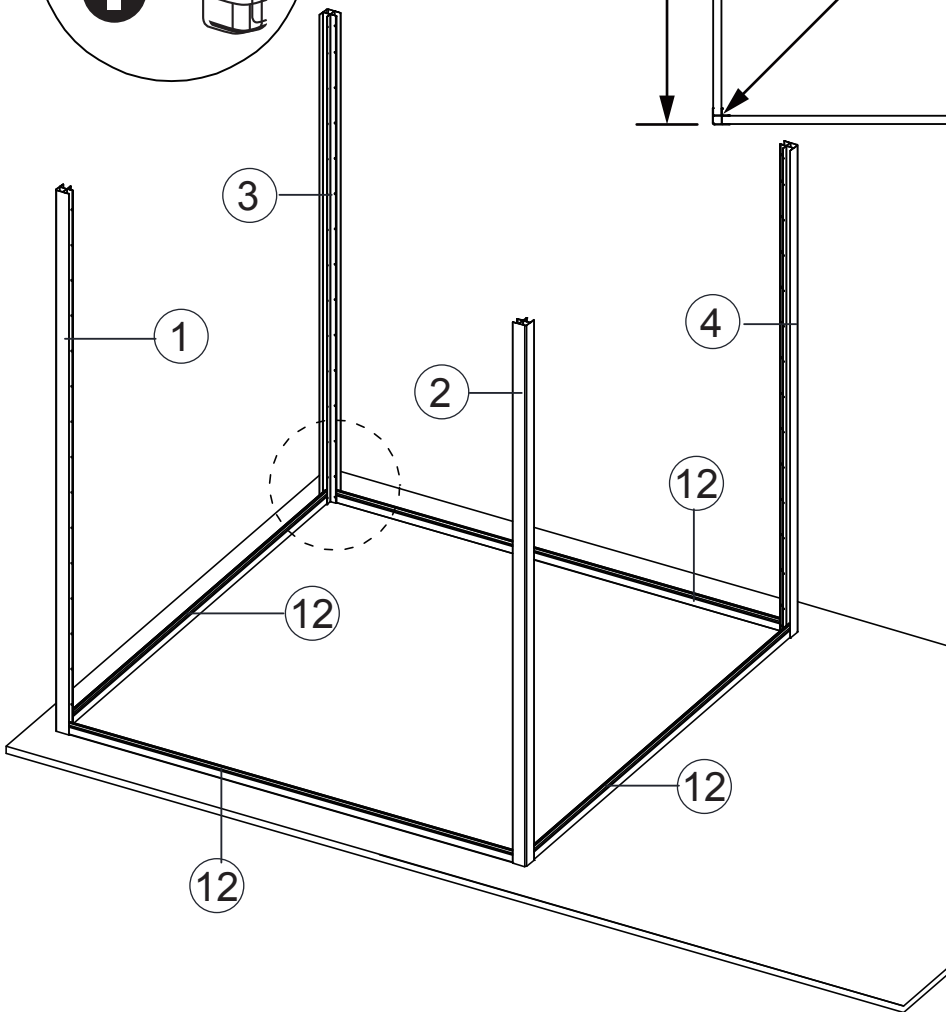
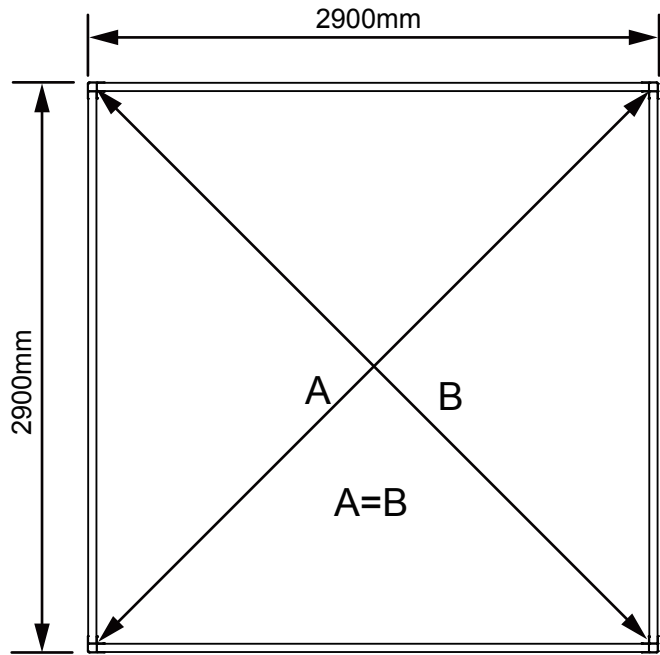
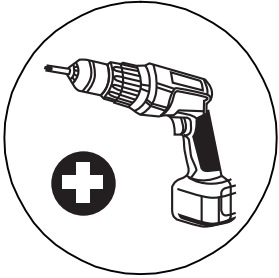
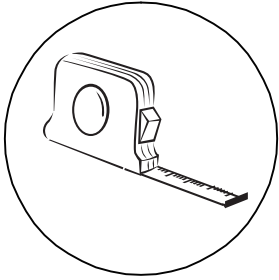


Aufgrund der Erweiterungseinheit werden zusätzlich je ein Pfosten 3# und 4# mitgeliefert. Je nach Montageseite wählen Sie nur einen Pfosten aus und versehen ihn mit Klebeband: bei linker Montage den Pfosten 3#, bei rechter Montage den Pfosten 4#.

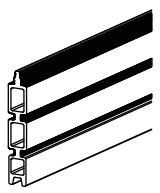
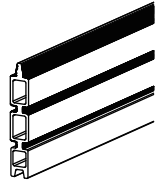
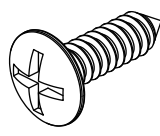


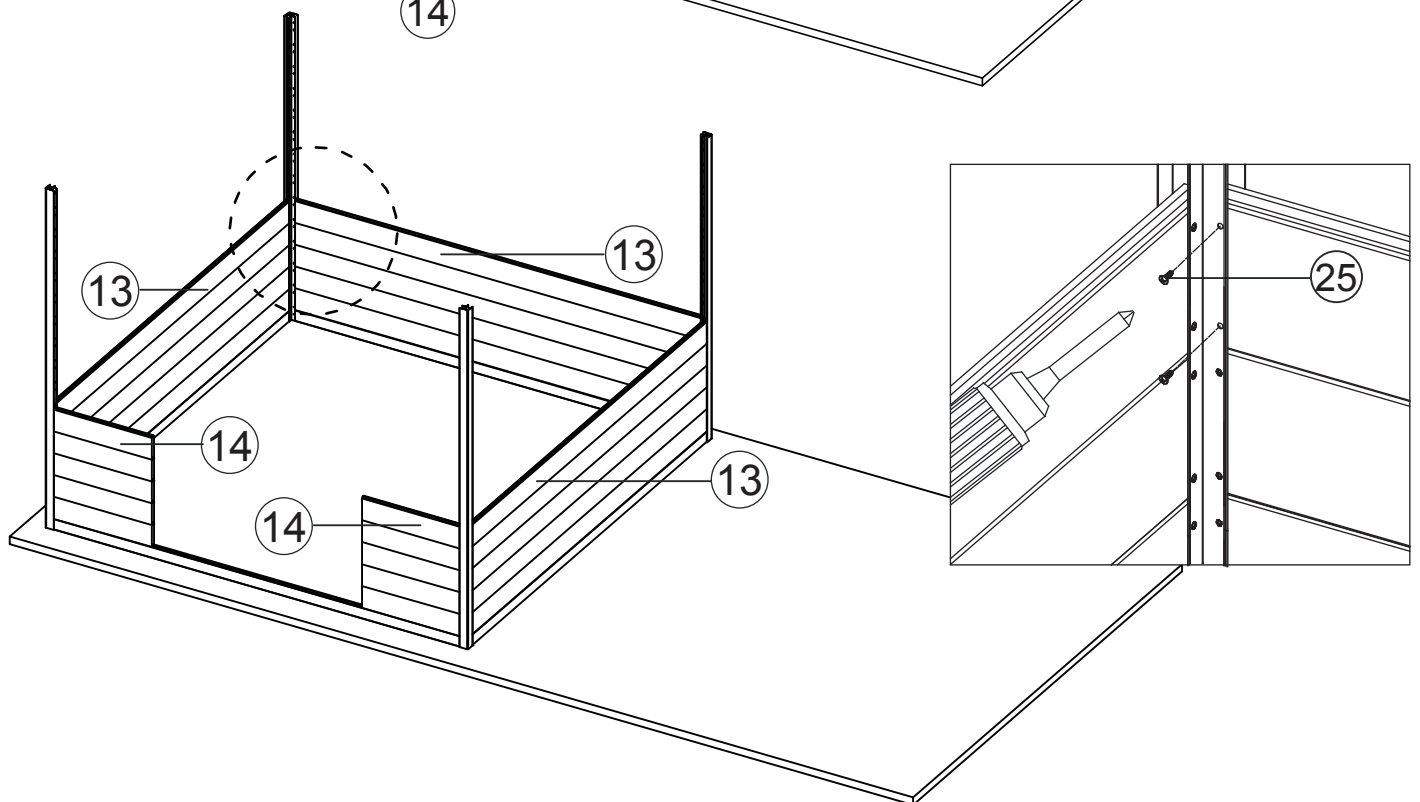
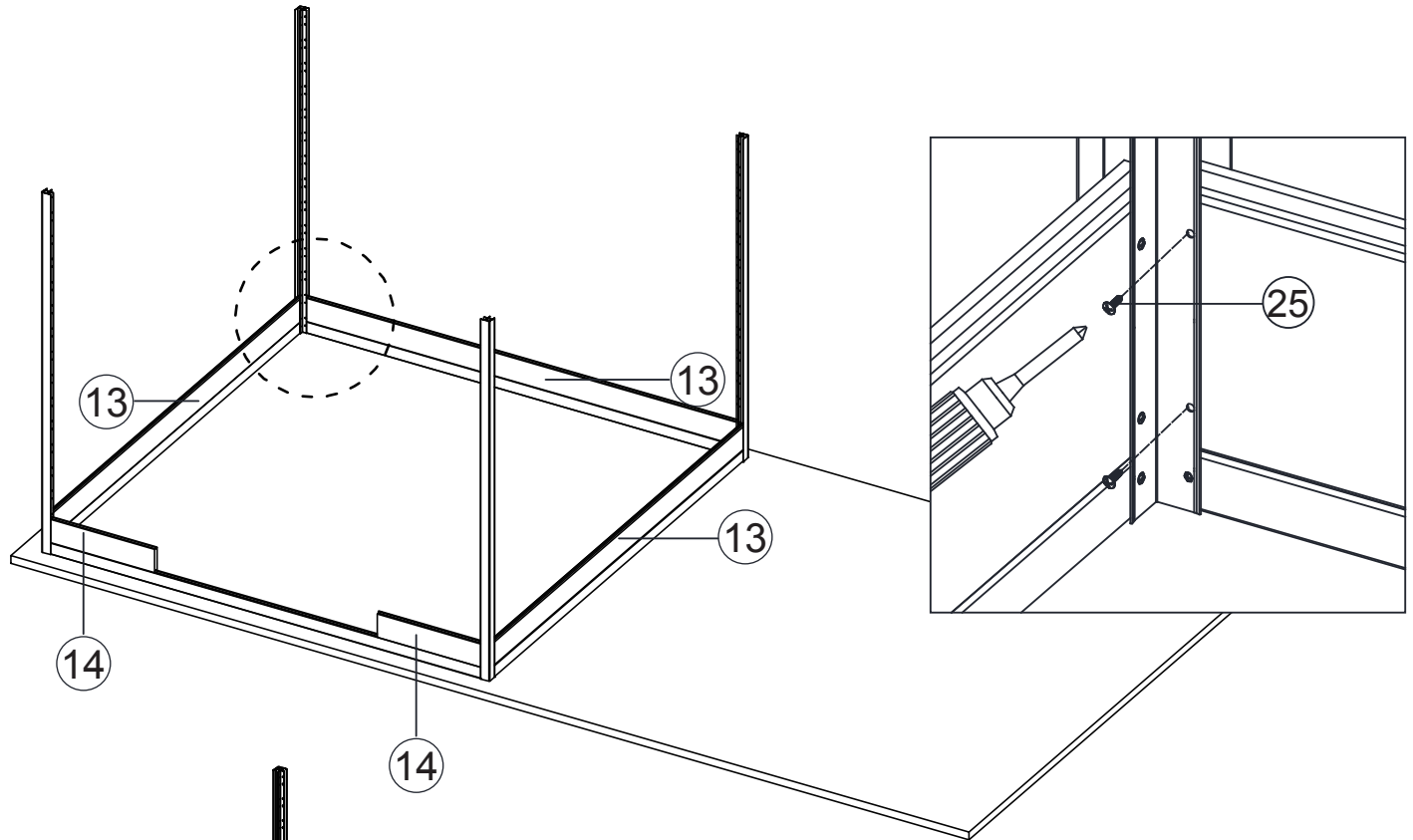
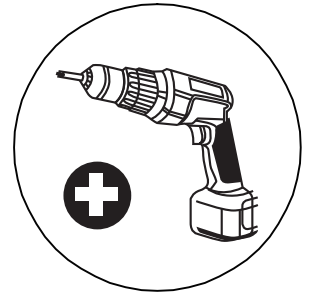
# Schritt 2

① ② ③ ④	⑫	⑳
		
x4	L=2835mm x4	Ø4x25mm x8

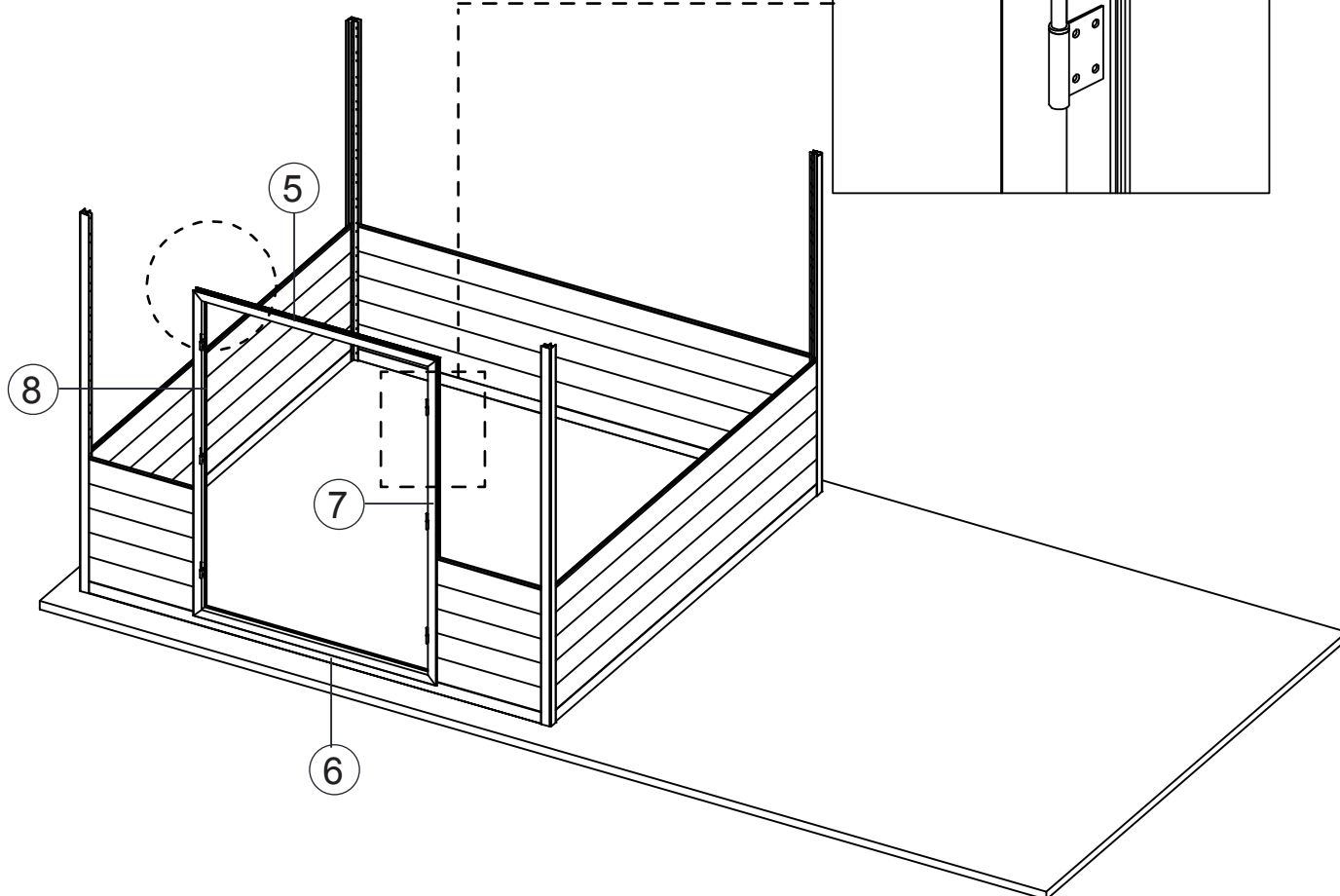
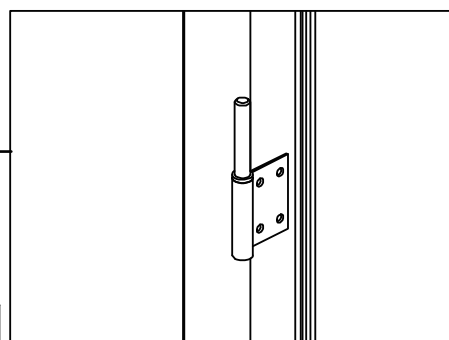
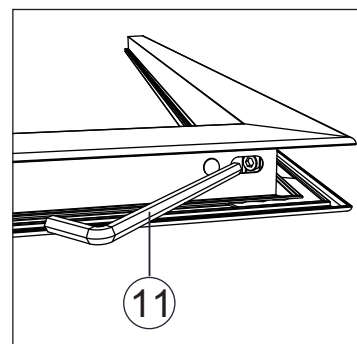
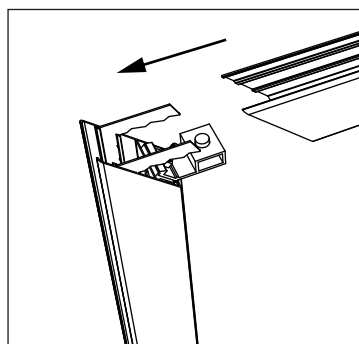
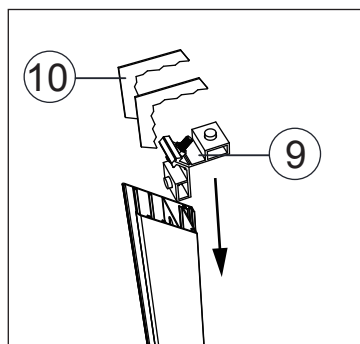
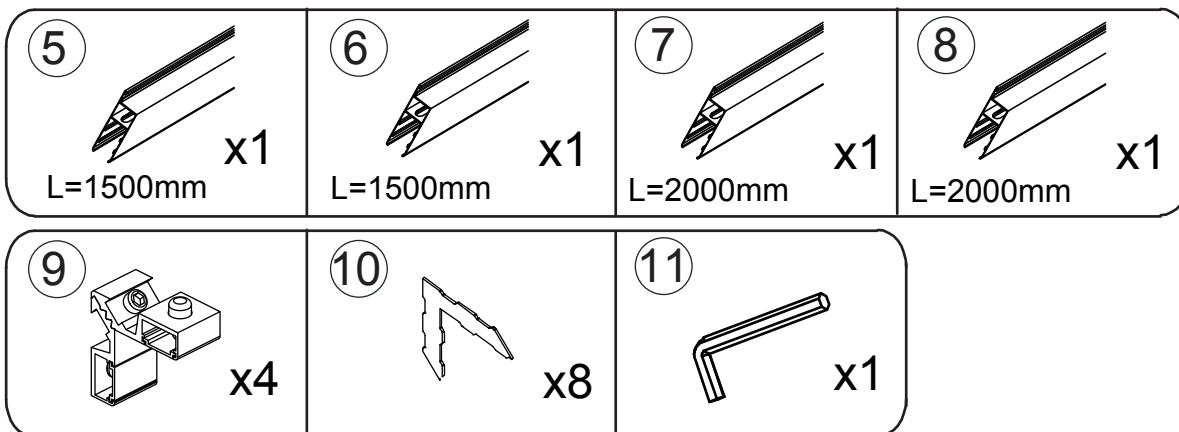


# Schritt 3

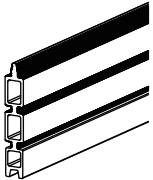
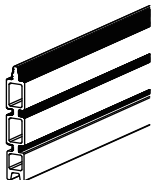
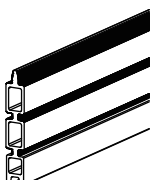
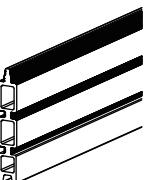
 L=2835mm x15	 L=697mm x10	 Ø4x15mm x80
---	--	---

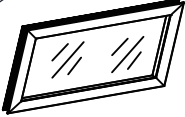
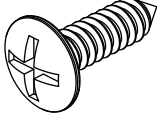


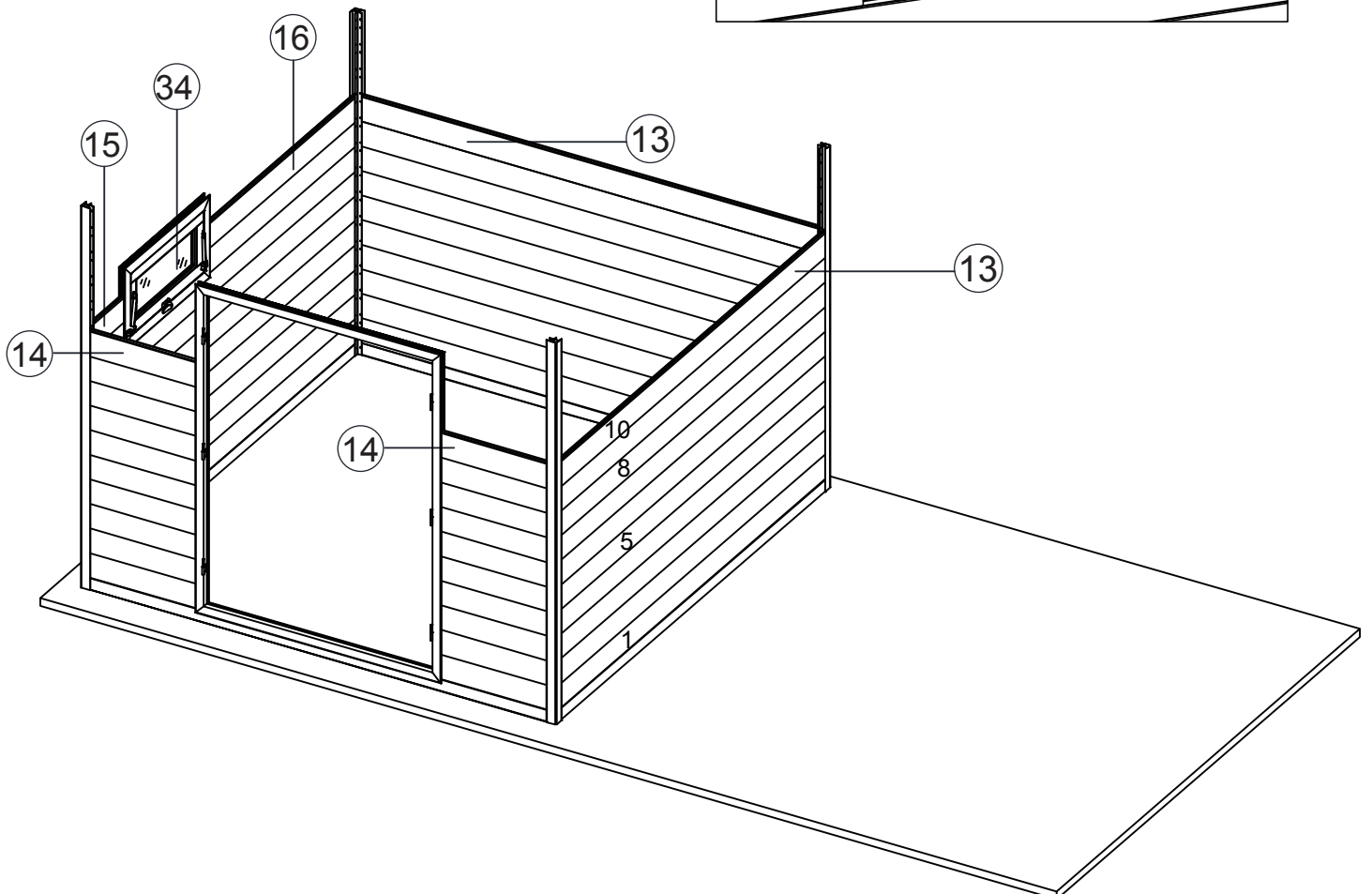
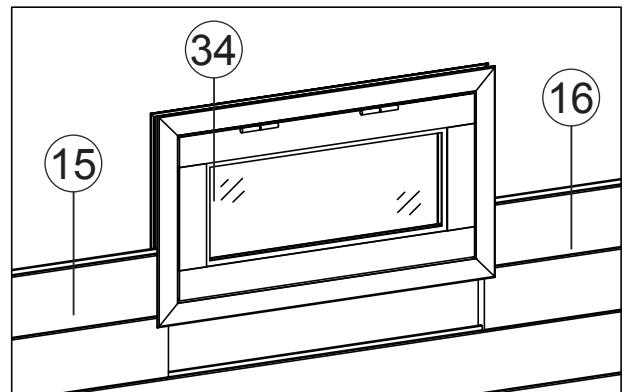
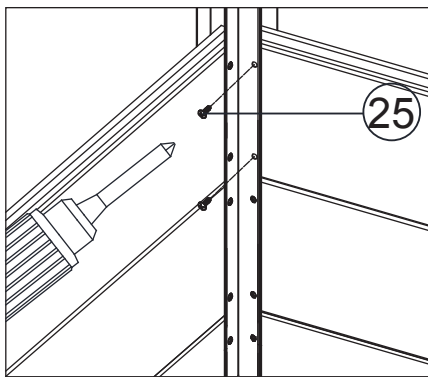
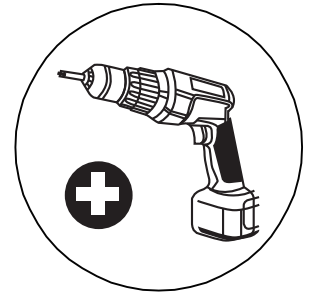
# Schritt 4



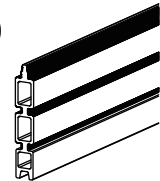
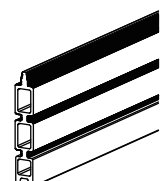
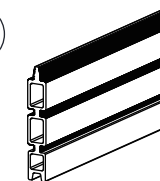
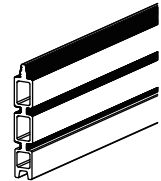
# Schritt 5

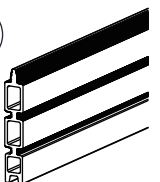
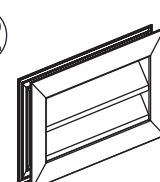
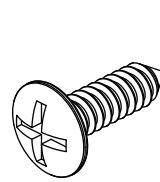
 L=2835mm x13	 L=697mm x10	 L=400mm x2	 L=1594mm x2
---	--	--	--

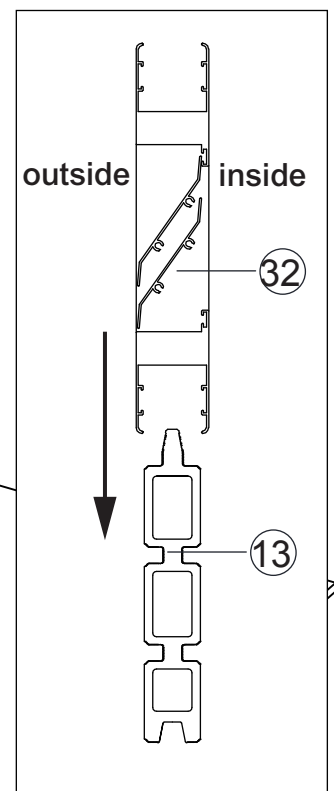
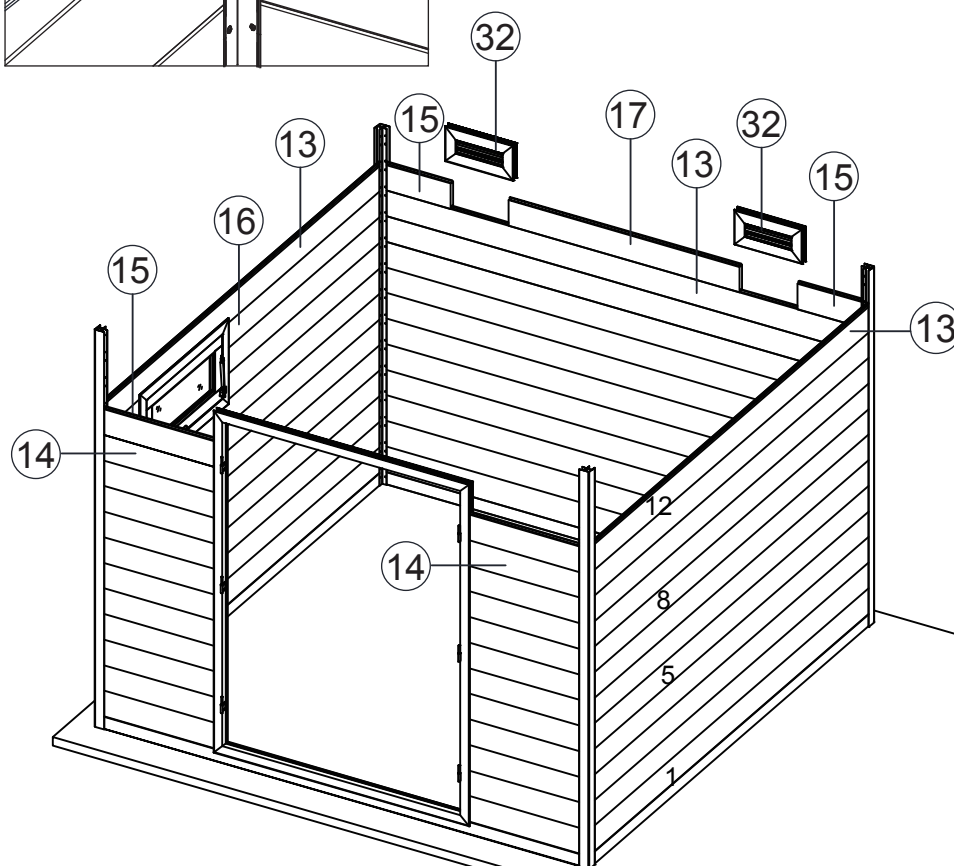
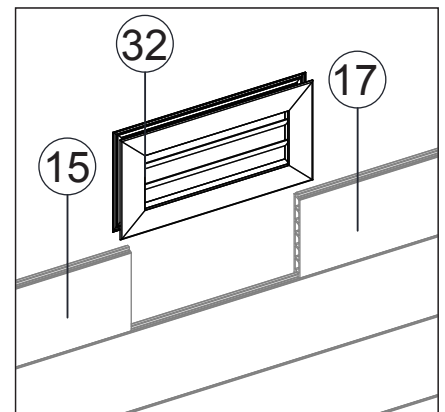
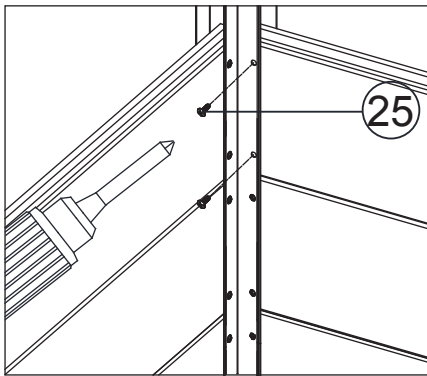
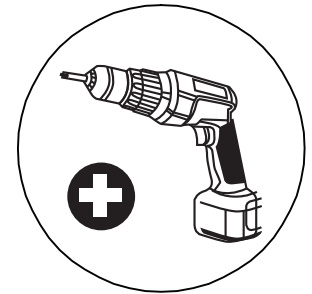
 900x500mm x1	 Ø4x15mm x80
---	--



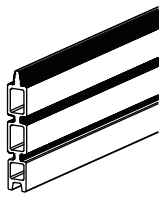
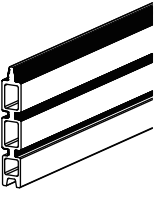
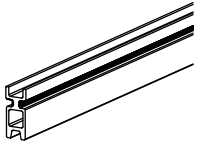
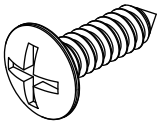
# Schritt 6

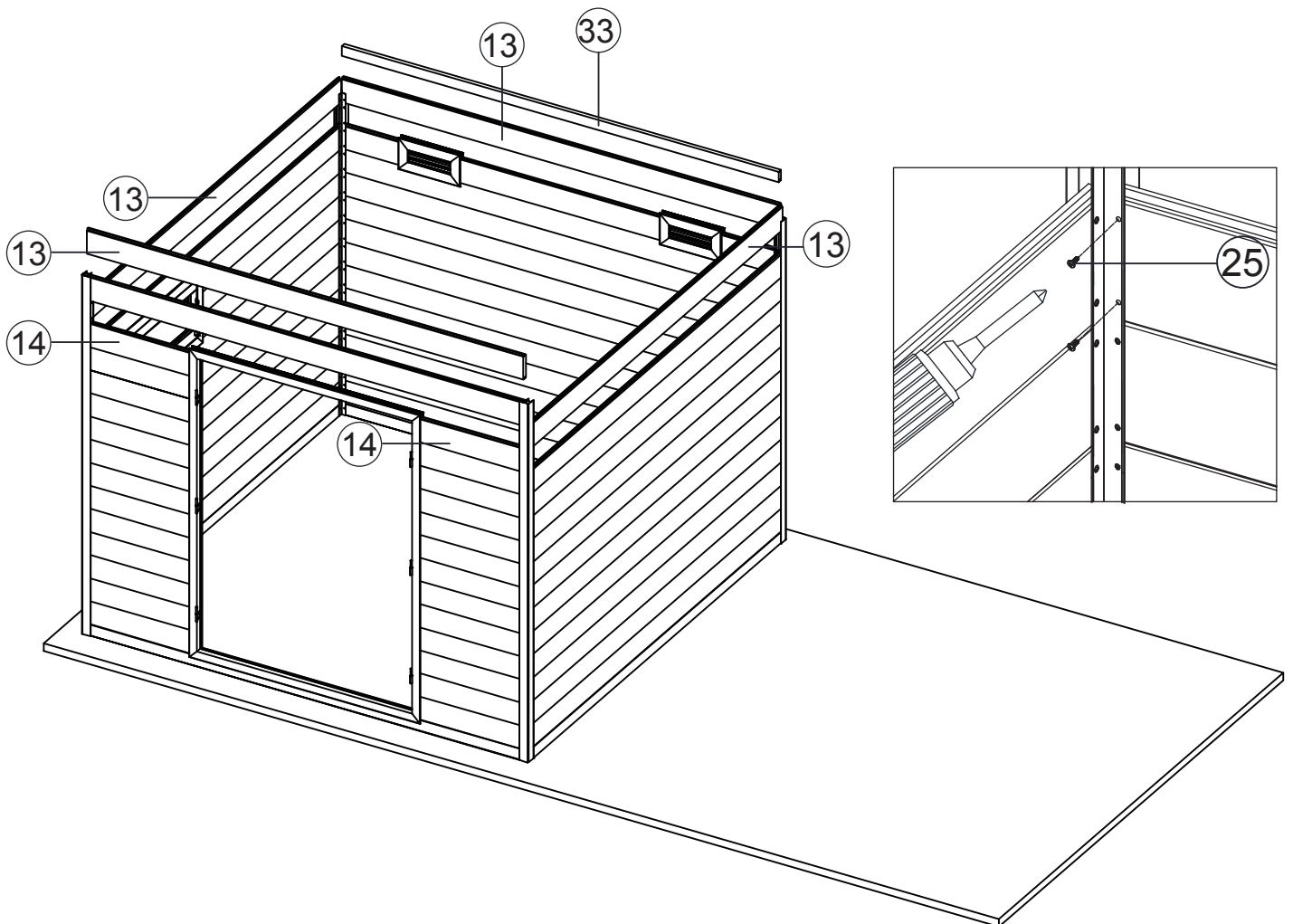
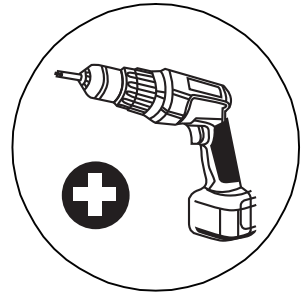
 <p>13 L=2835mm X4</p>	 <p>14 L=697mm X4</p>	 <p>15 L=400mm X3</p>	 <p>16 L=1694mm X1</p>
---	--	---	---

 <p>17 L=1354mm X1</p>	 <p>32 X2</p>	 <p>25 Ø4x15mm X32</p>
---	--	--



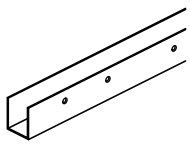
# Schritt 7

 <p>⑬ L=2835mm x5</p>	 <p>⑭ L=697mm x2</p>	 <p>⑬③ L=2835mm x1</p>	 <p>⑲⑤ Ø4x15mm x26</p>
--	---	--	---



# Schritt 8

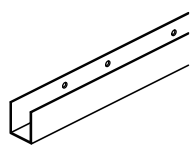
56



L=440mm

x1

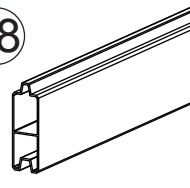
57



L=2086mm

x1

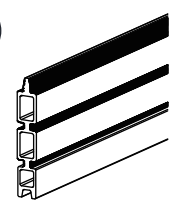
58



L=2900mm

x1

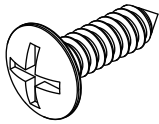
59



L=2895mm

x4

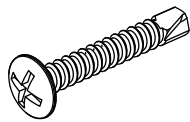
25



Ø4x15mm

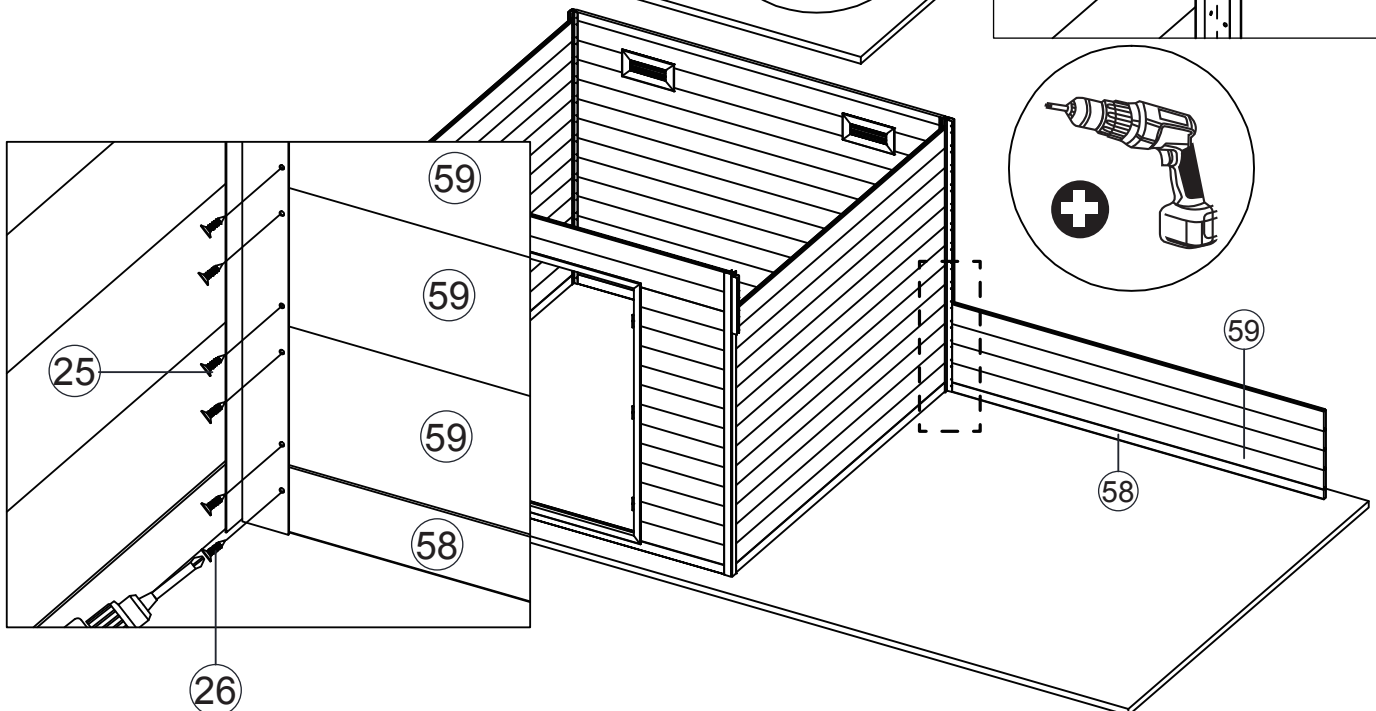
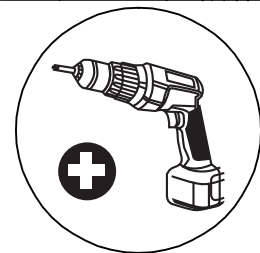
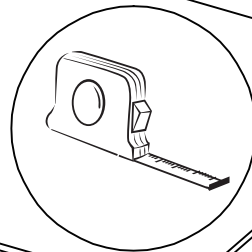
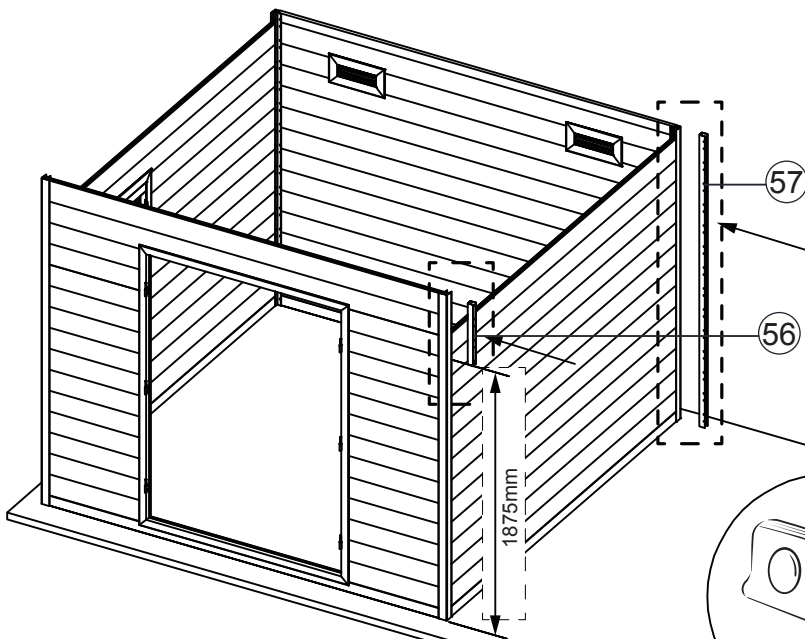
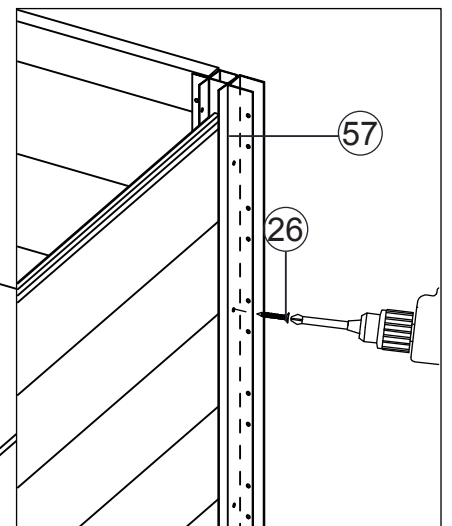
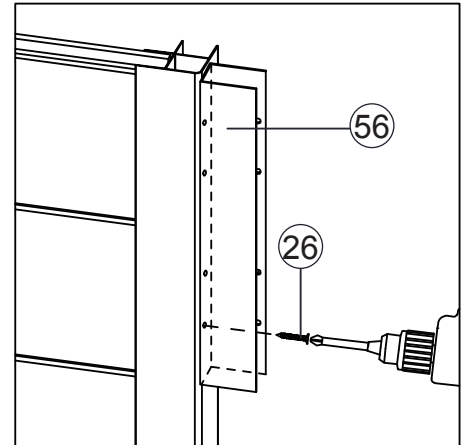
x8

26

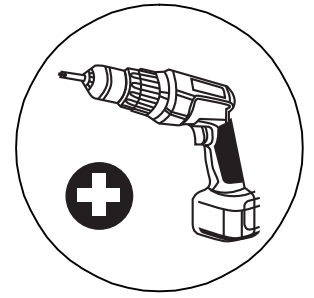
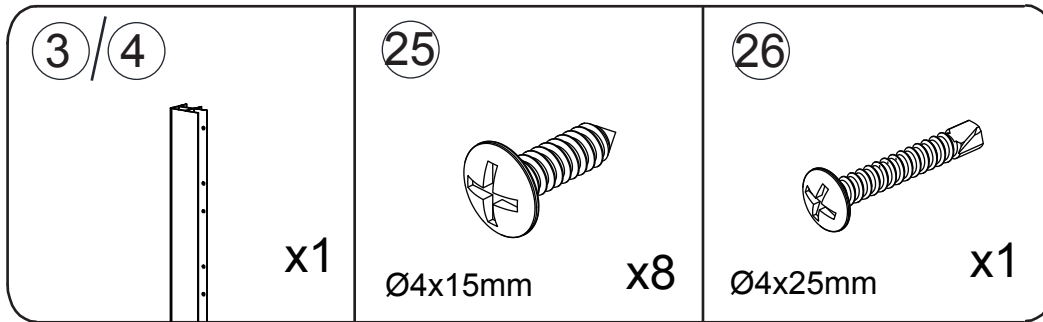


Ø4x25mm

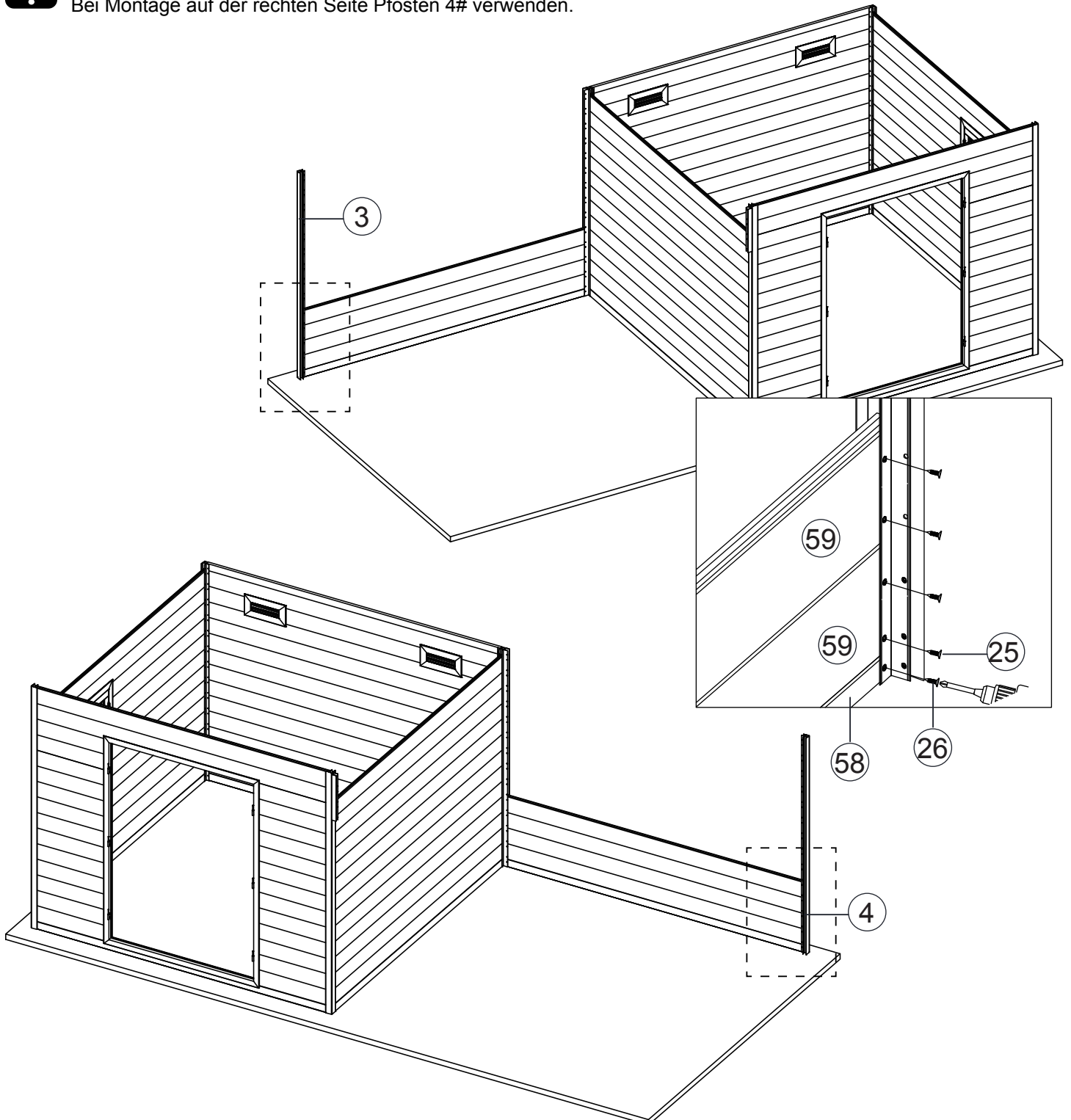
x13



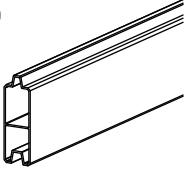
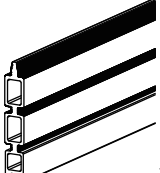
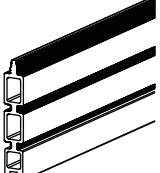
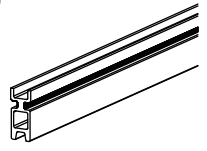
## Schritt 9

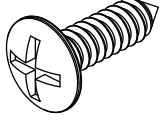
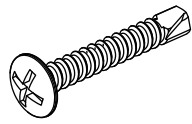


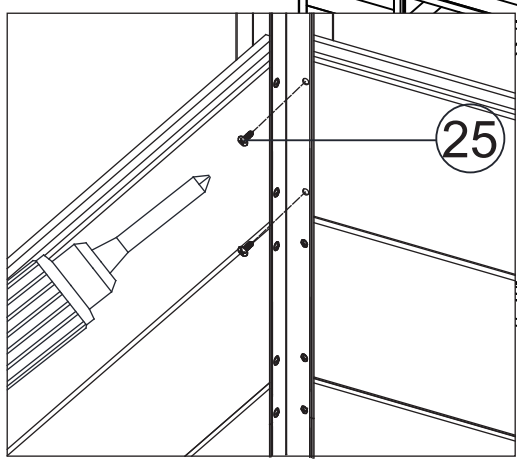
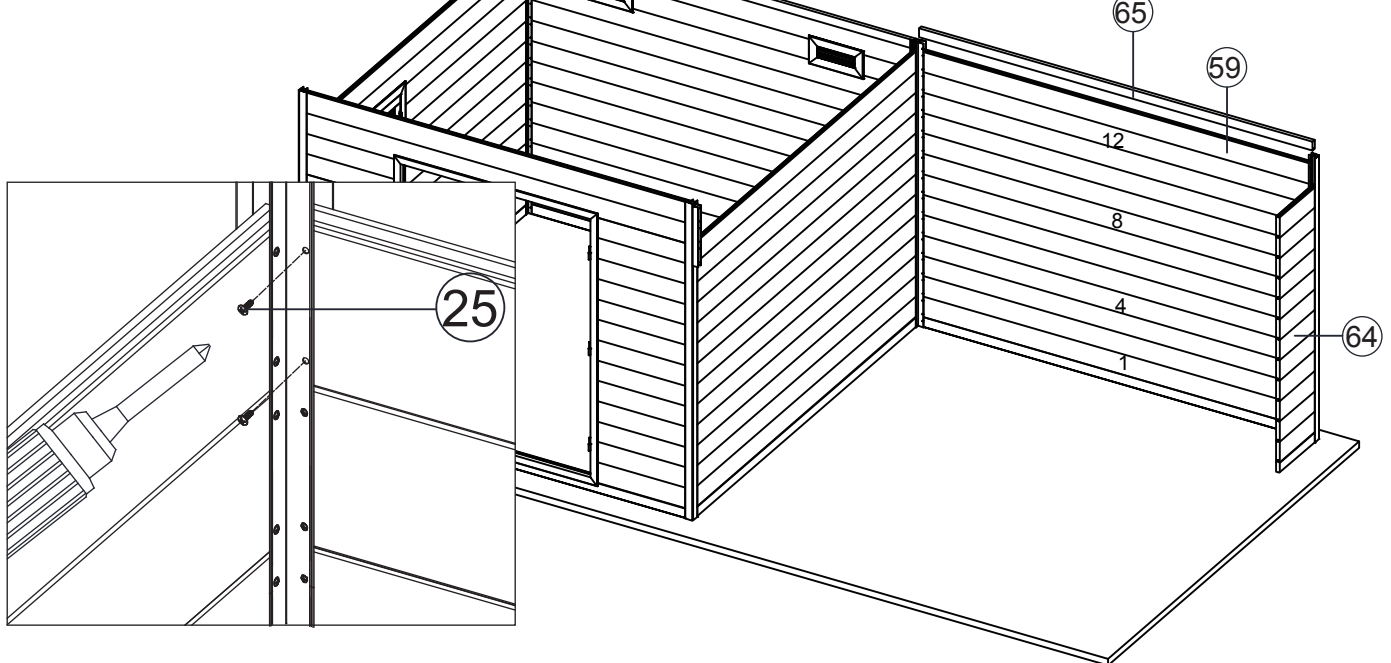
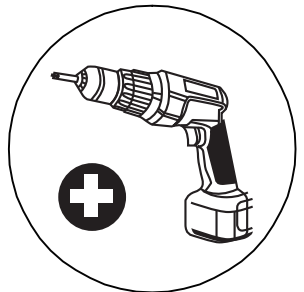
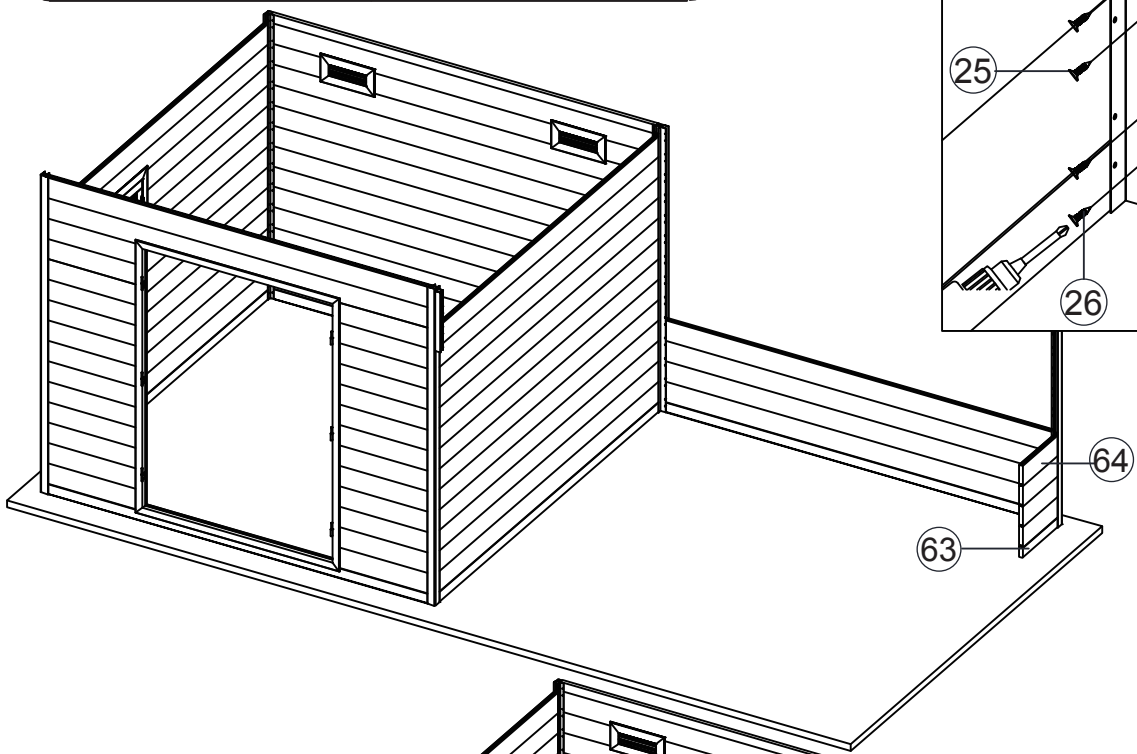
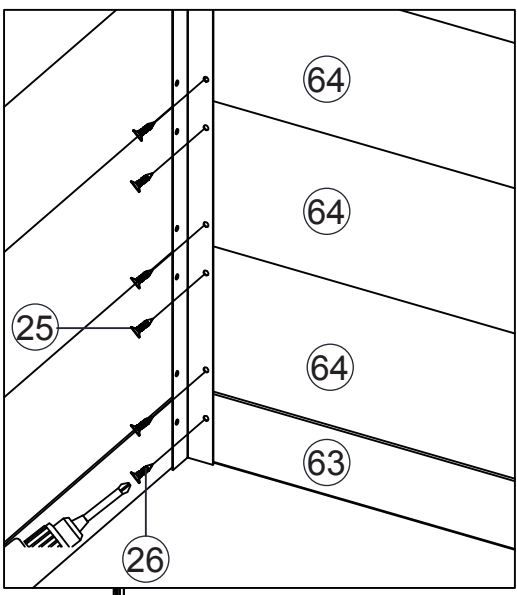
Bei Montage auf der linken Seite Pfosten 3# verwenden;  
Bei Montage auf der rechten Seite Pfosten 4# verwenden.



# Schritt 10

<p><b>63</b></p>  <p>L=465mm x1</p>	<p><b>64</b></p>  <p>L=465mm x12</p>	<p><b>59</b></p>  <p>L=2895mm x9</p>	<p><b>65</b></p>  <p>L=2895mm x1</p>
--	---	--	---

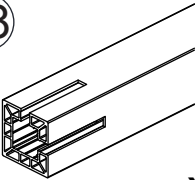
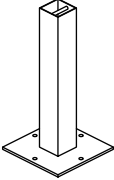

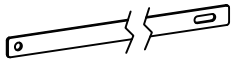
<p><b>25</b></p>  <p>Ø4x15mm x62</p>	<p><b>26</b></p>  <p>Ø4x25mm x1</p>
---	--

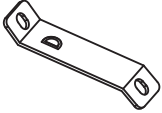



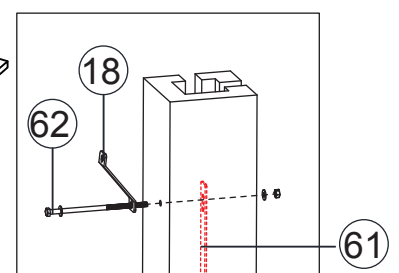
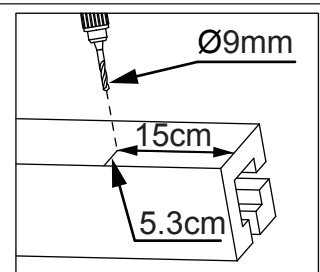
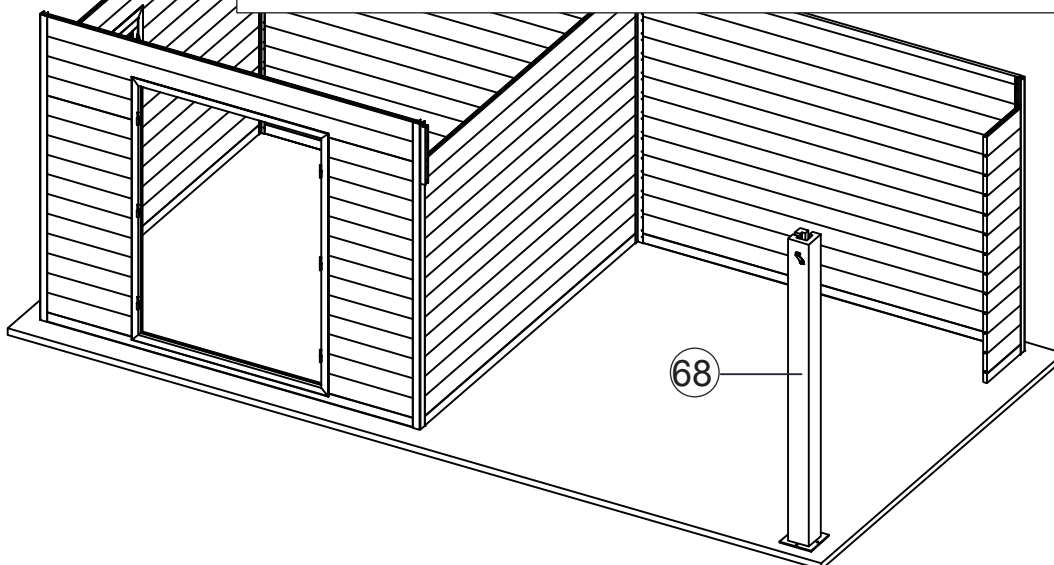
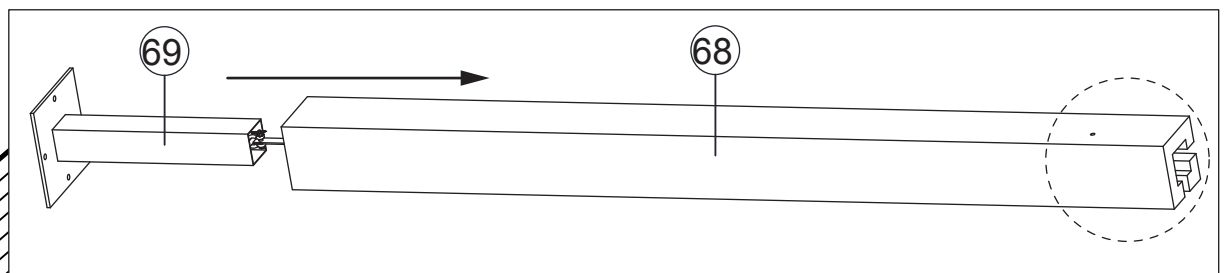
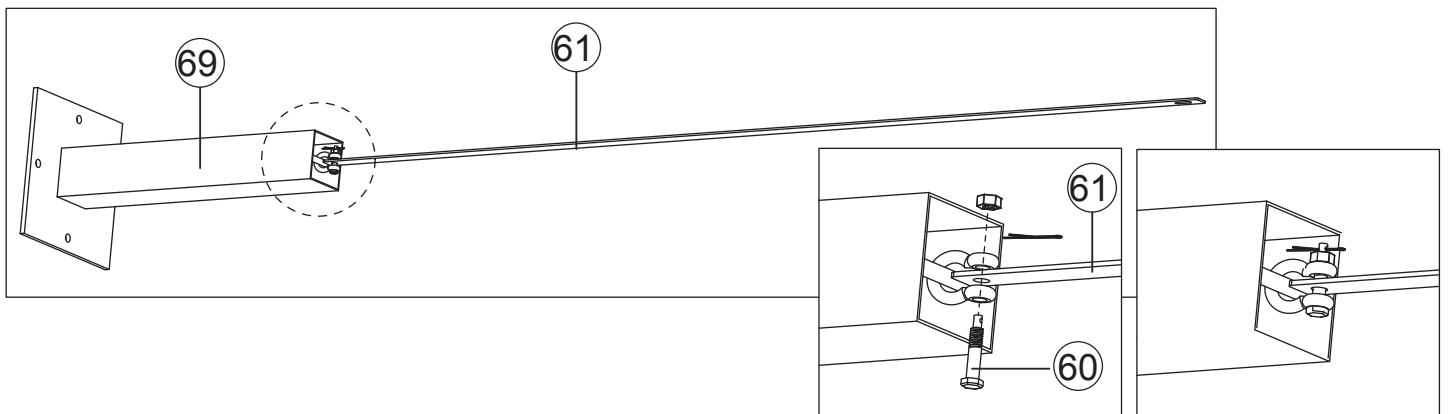
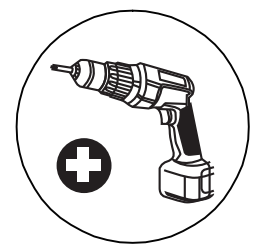
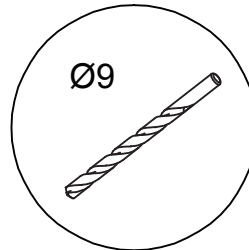
# Schritt 11



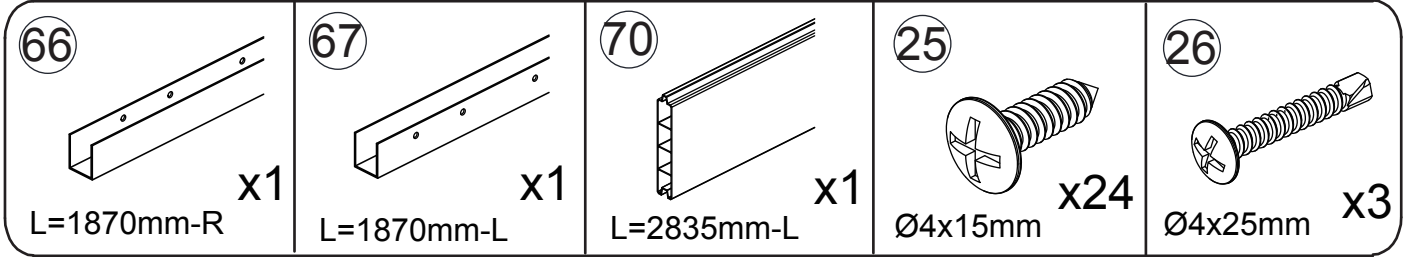
Dieser Schritt ist optional und dient der Windstabilität. Falls nicht benötigt, setzen Sie die WPC-Pfosten einfach in die Stahlfußschuhe ein und platzieren Sie diese an den vorgesehenen Positionen.  
 Wenn die Erweiterung auf der linken Seite montiert wird, bohren Sie die Löcher auf der gegenüberliegenden Seite des Pfostens.


 <p><b>68</b> L=2300mm X1</p>	 <p><b>69</b> 240x240x500mm X1</p>	 <p><b>60</b> X1</p>	 <p><b>61</b> L=1700mm X1</p>
--	---	--	--

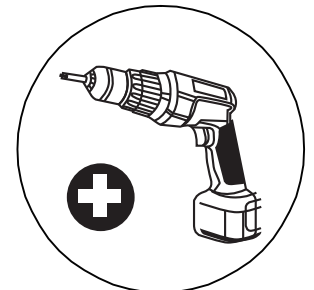
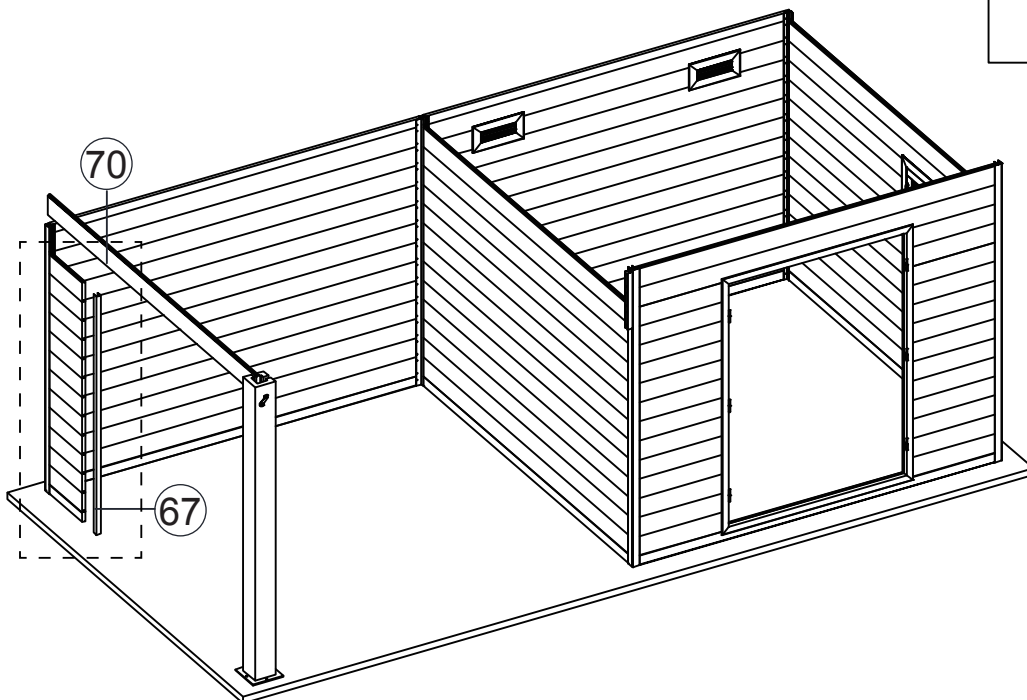
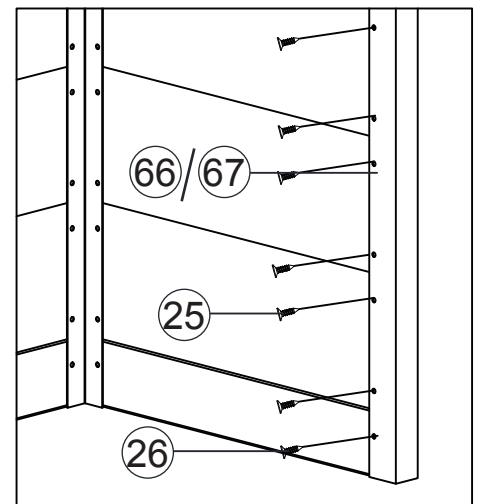
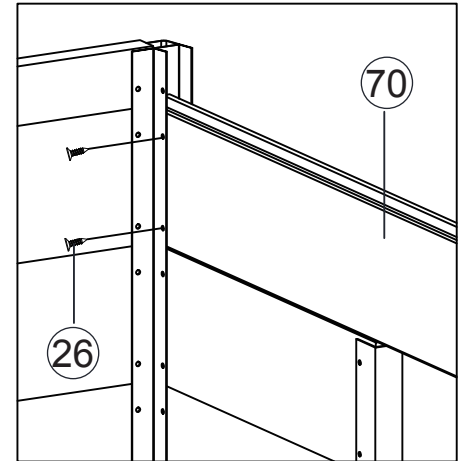
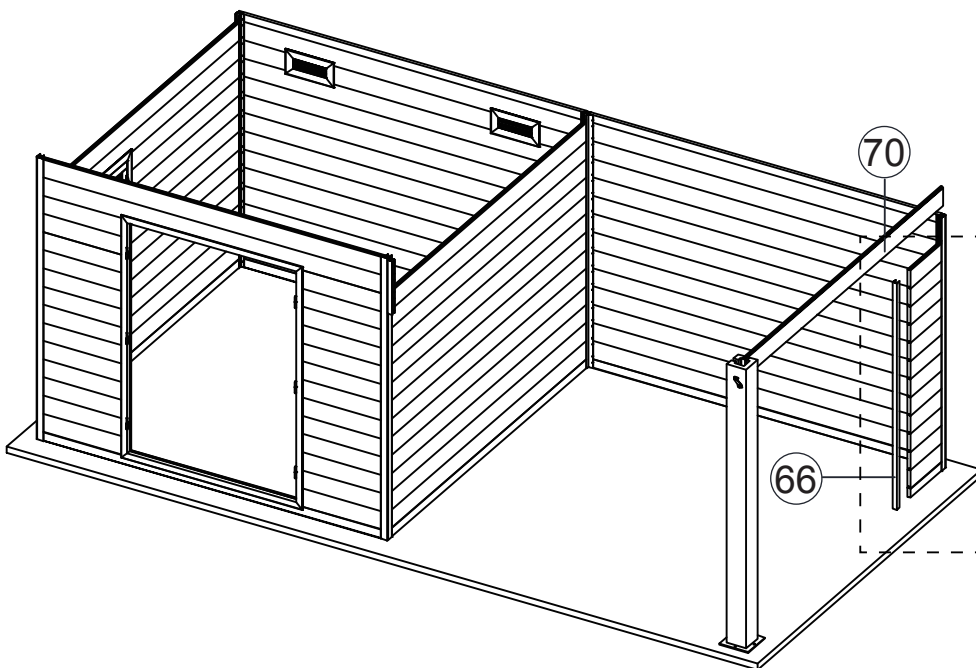
 <p><b>18</b> D X1</p>	 <p><b>62</b> M8x180mm X1</p>
---	--



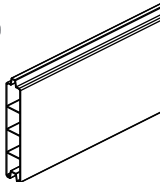
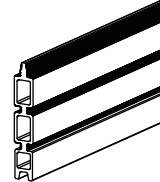
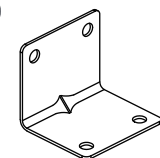
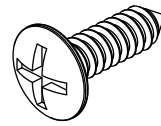
## Schritt 12

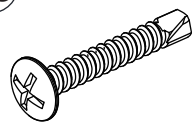
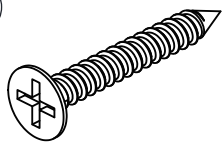


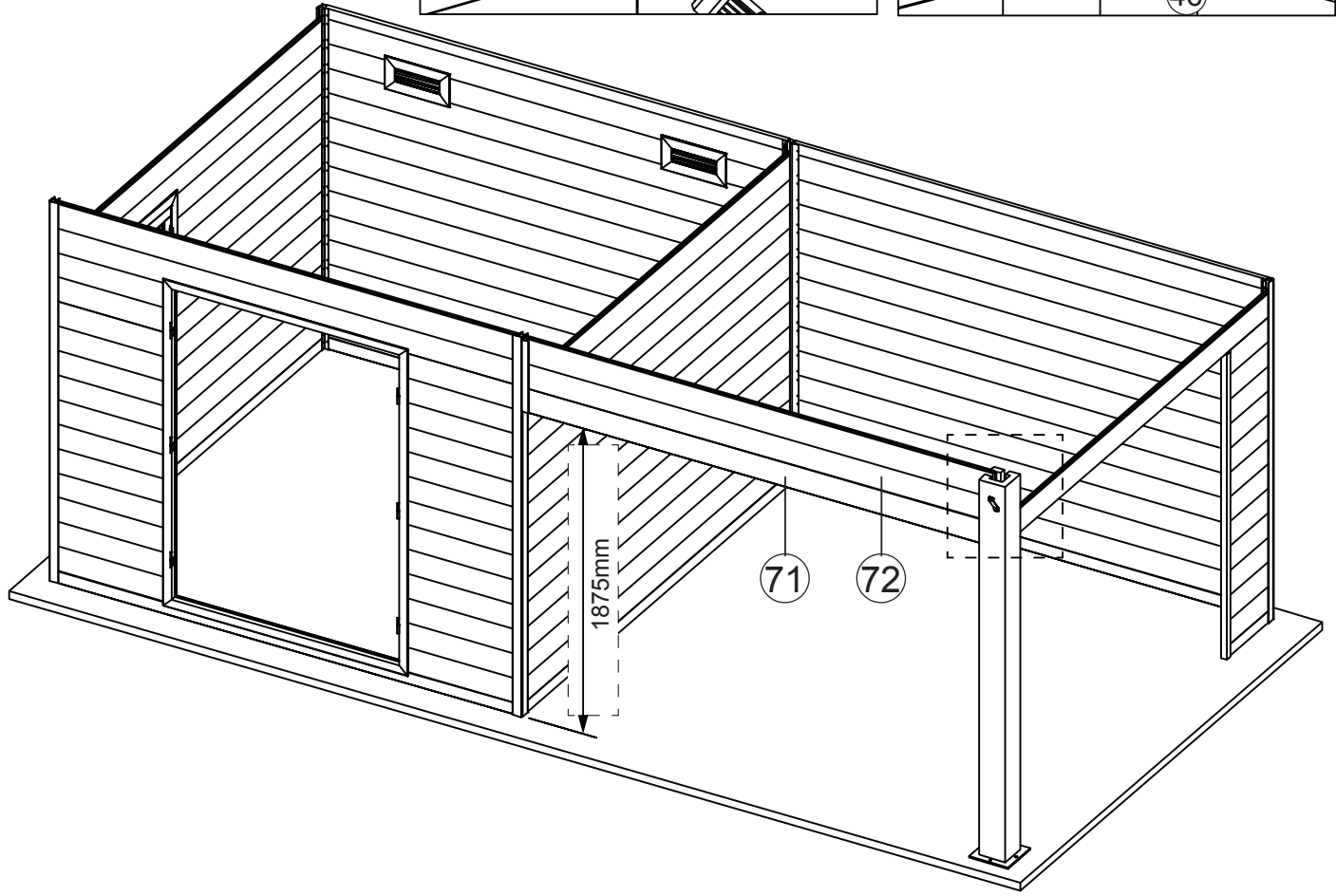
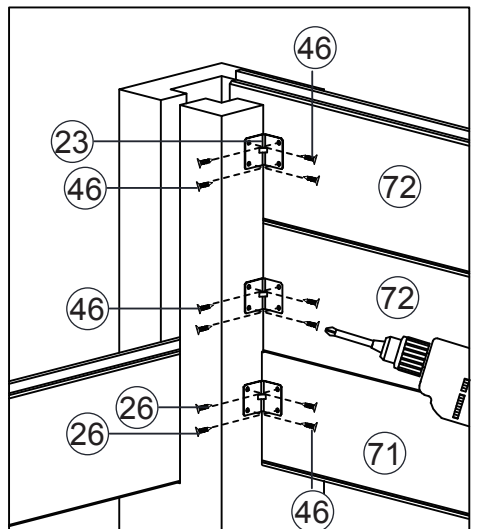
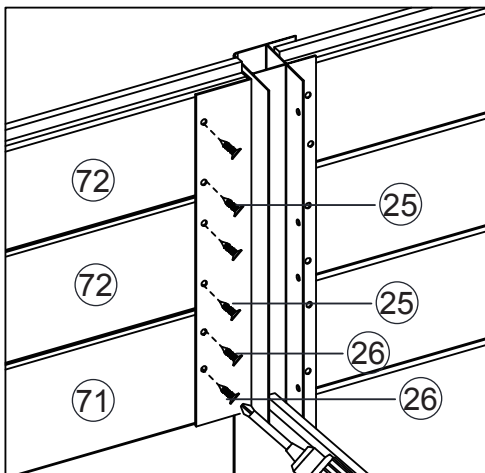
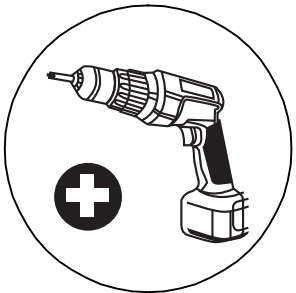
 Bei Erweiterungsmontage auf der rechten Seite 66# verwenden;  
Bei Erweiterungsmontage auf der linken Seite 67# verwenden.



# Schritt 13

<p>71</p>  <p>x1</p> <p>L=2880mm</p>	<p>72</p>  <p>x2</p> <p>L=2880mm</p>	<p>23</p>  <p>x3</p> <p>30x30x35mm</p>	<p>25</p>  <p>x4</p> <p>Ø4x15mm</p>
---	---	--	--

<p>26</p>  <p>x4</p> <p>Ø4x25mm</p>	<p>46</p>  <p>x10</p> <p>Ø4x30mm</p>
--	---



# Schritt 14

73



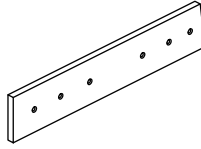
L=2835mm x2

74



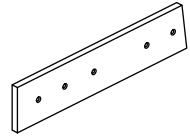
L=2835mm x1

75



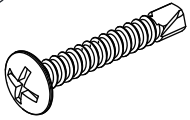
L=372mm x3

76



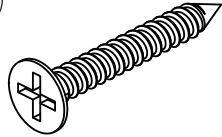
L=333mm x3

26

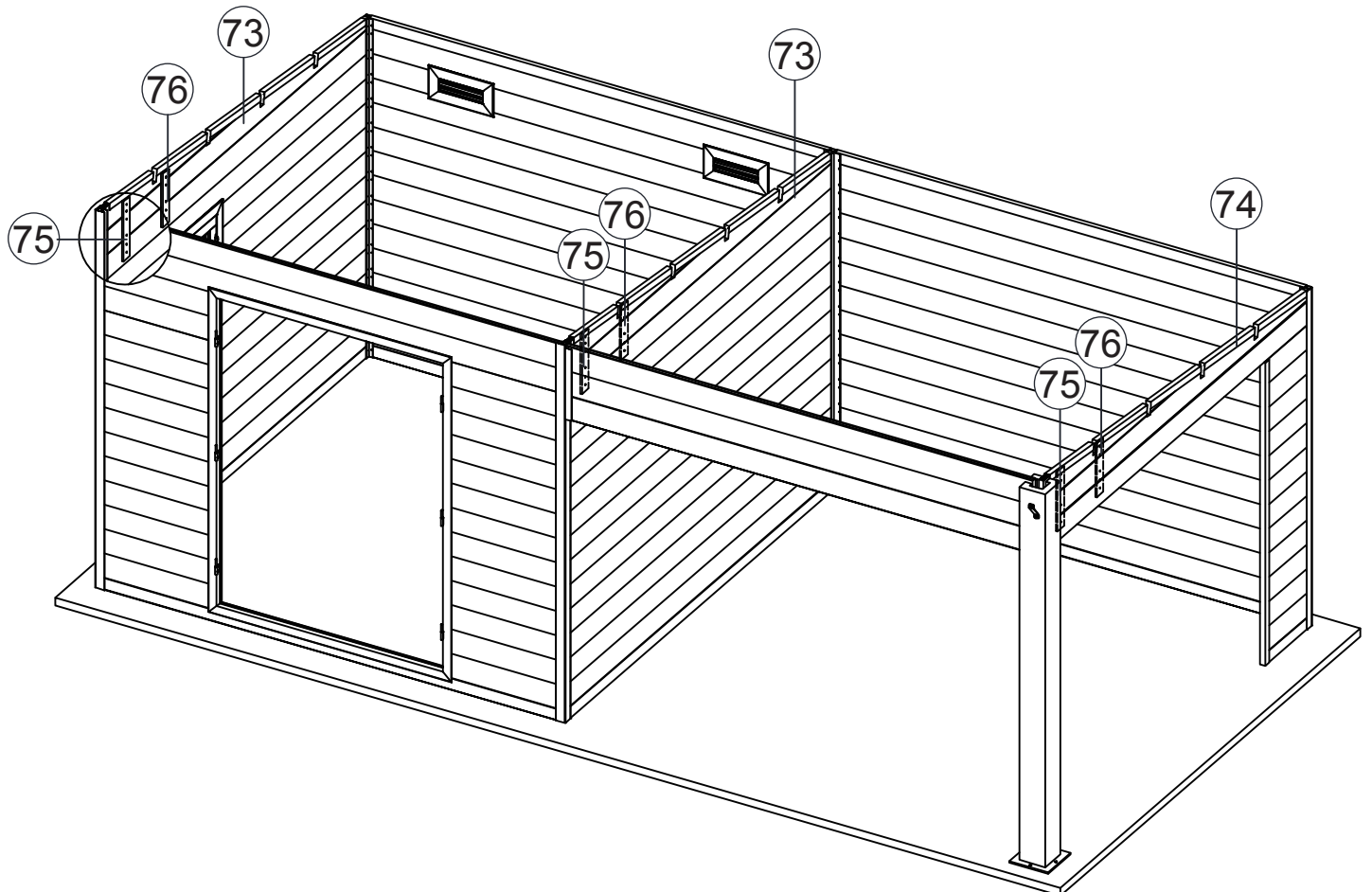
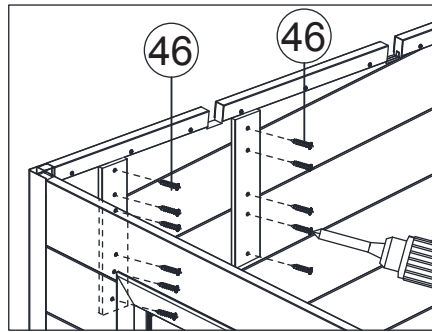
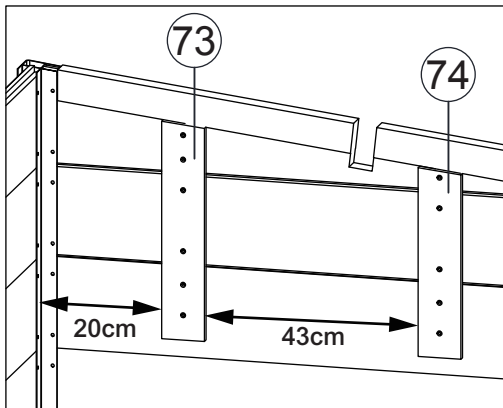


Ø4x25mm x4

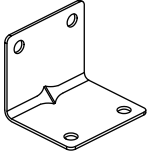
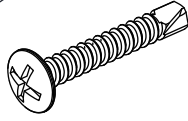
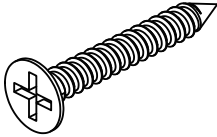
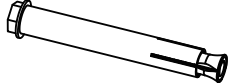
46

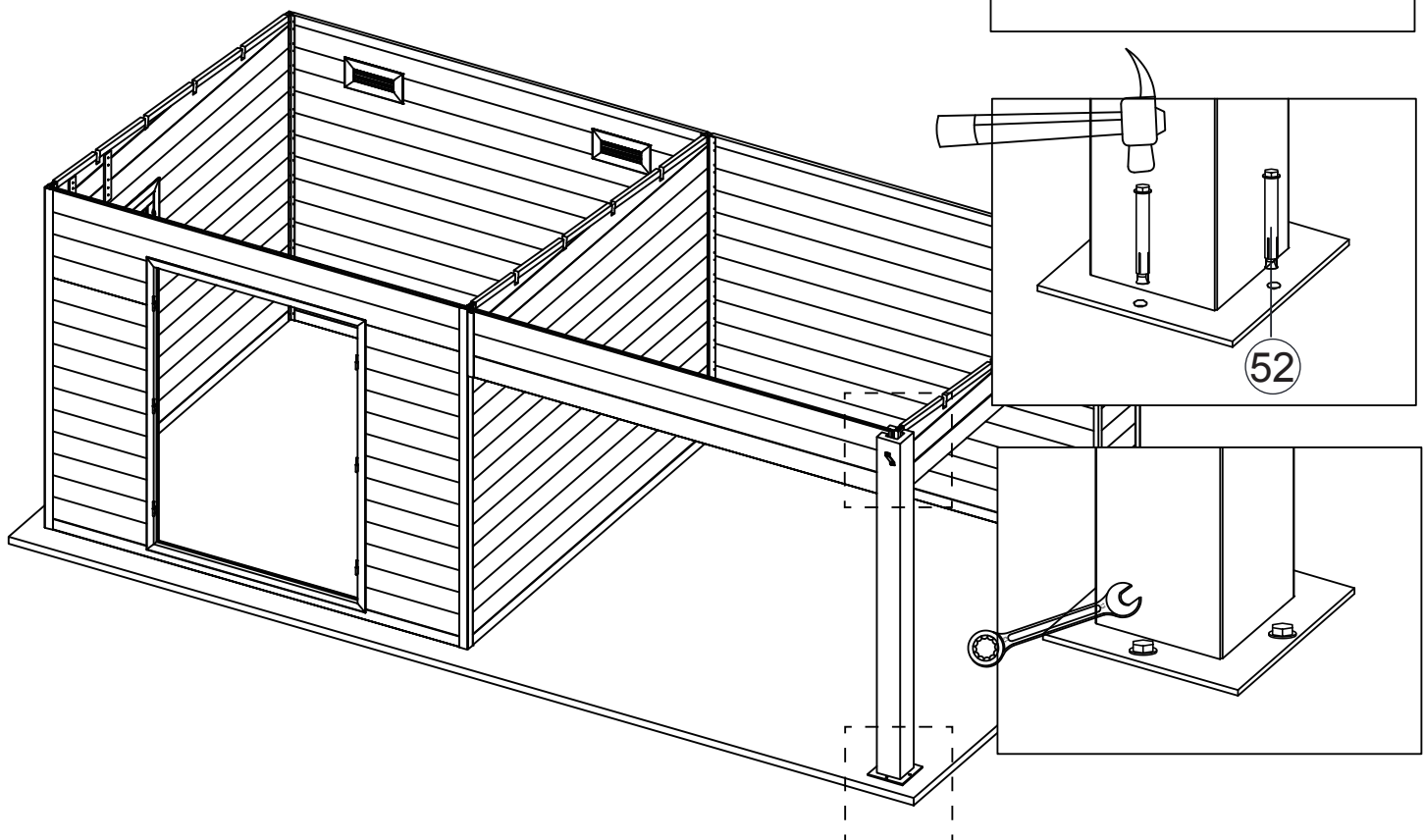
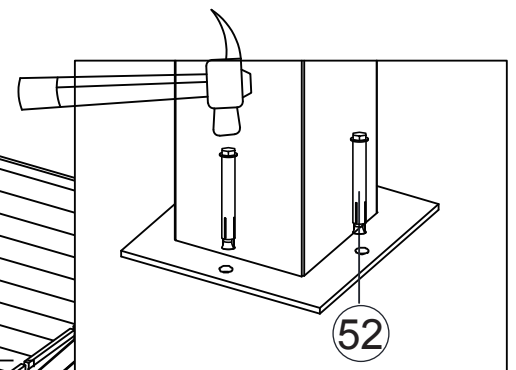
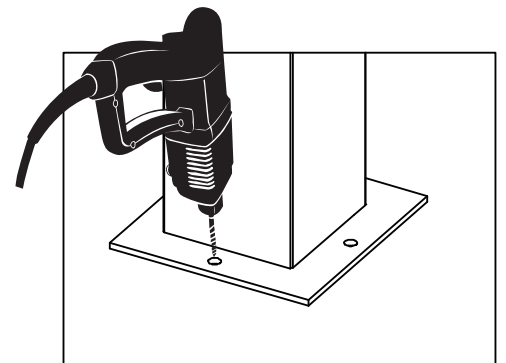
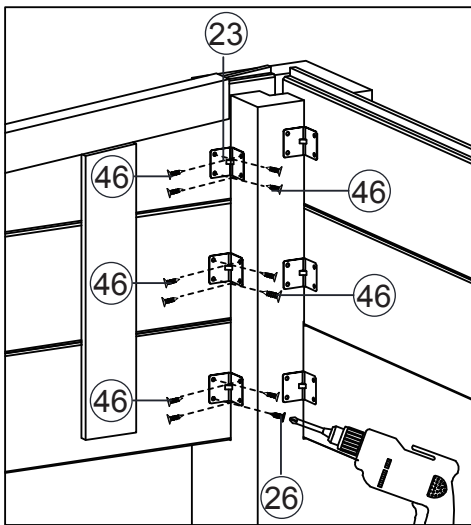
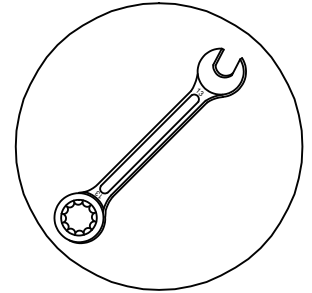
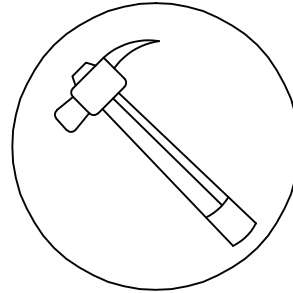


Ø4x30mm x29

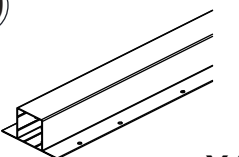
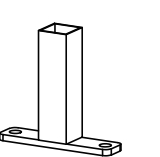
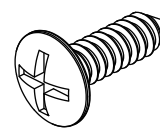
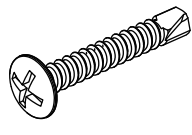


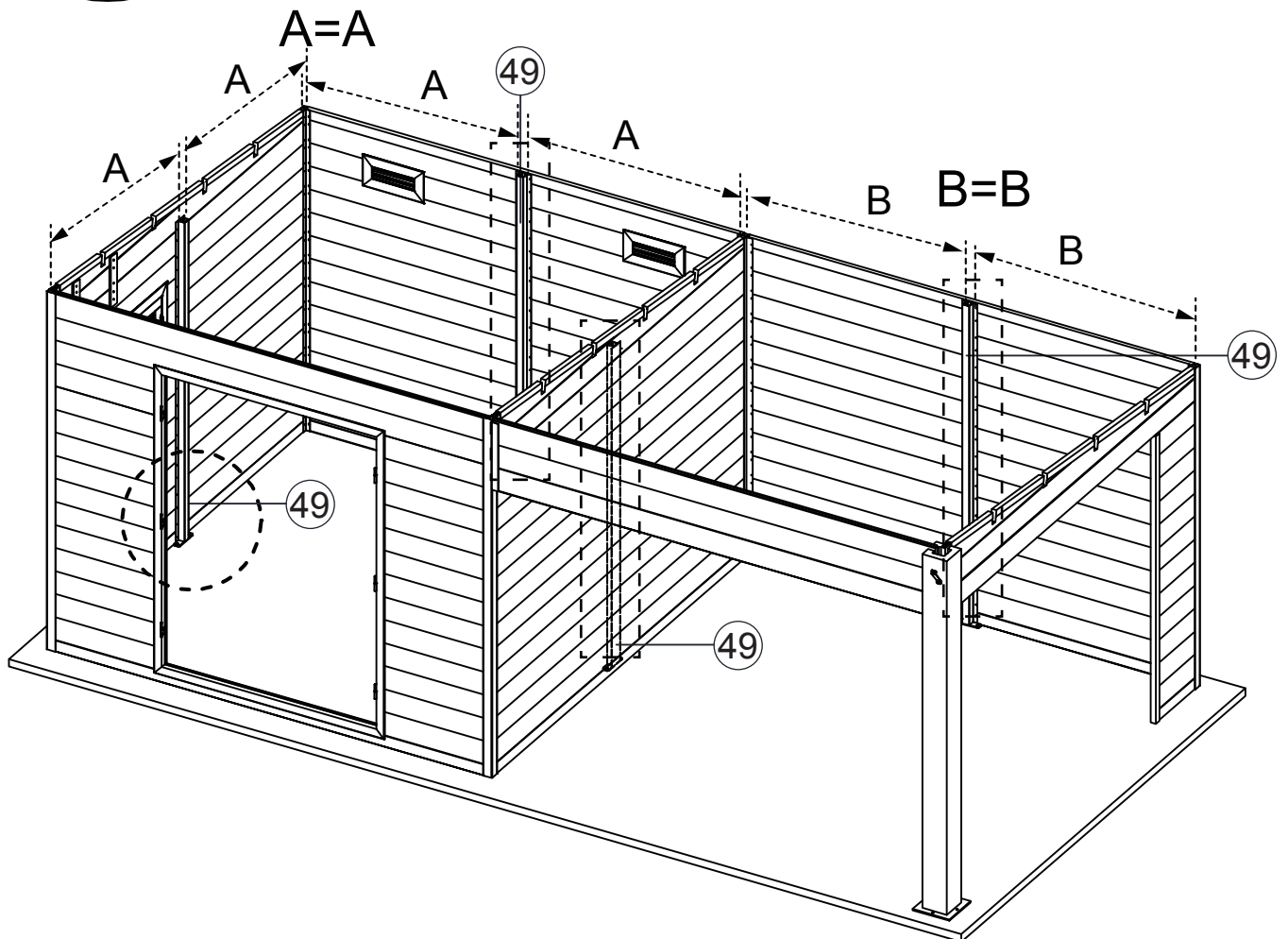
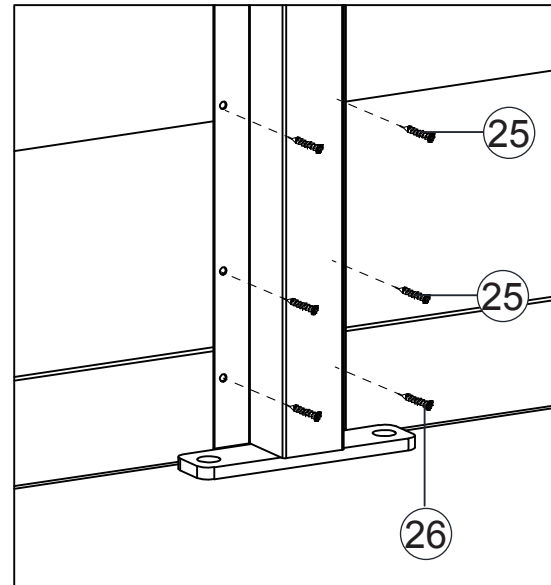
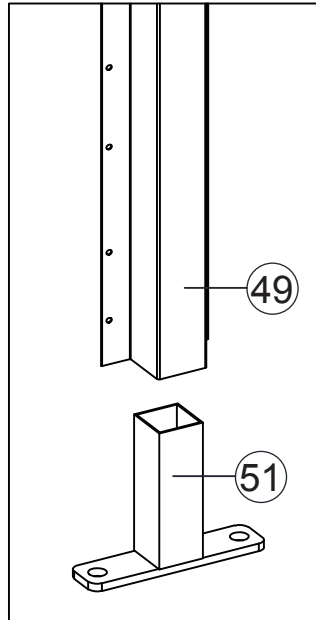
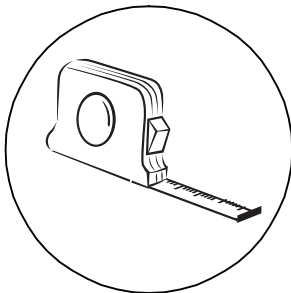
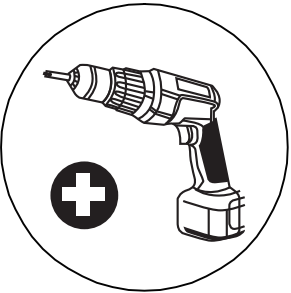
# Schritt 15

 30x30x35mm x3	 Ø4x25mm x2	 Ø4x30mm x10	 M10x100mm x4
---	--	--	--

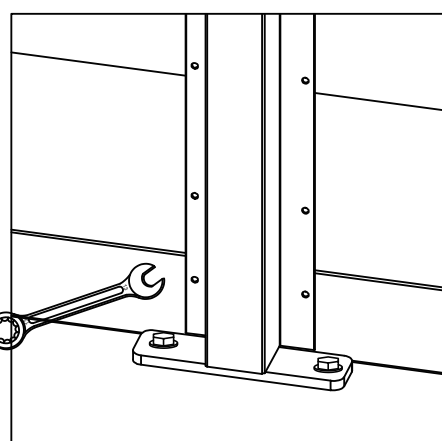
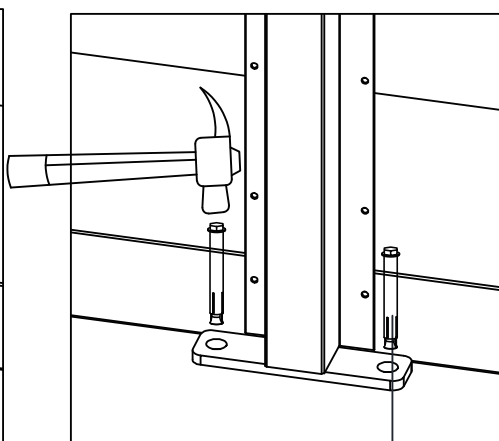
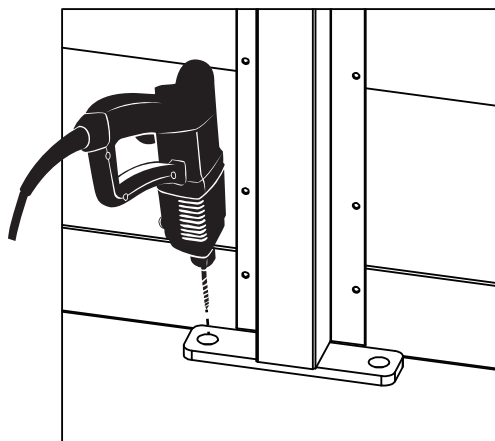
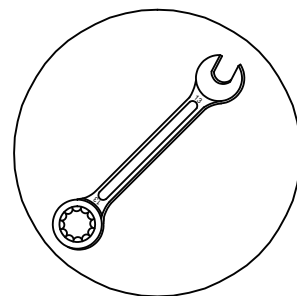
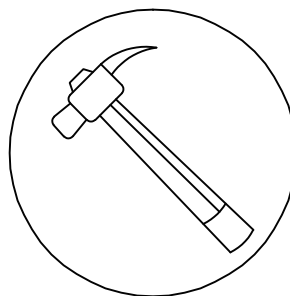
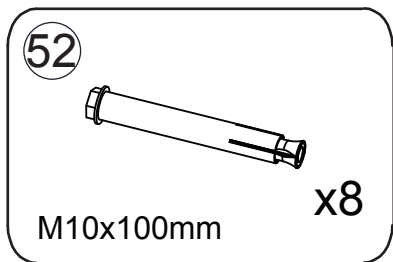


# Schritt 16

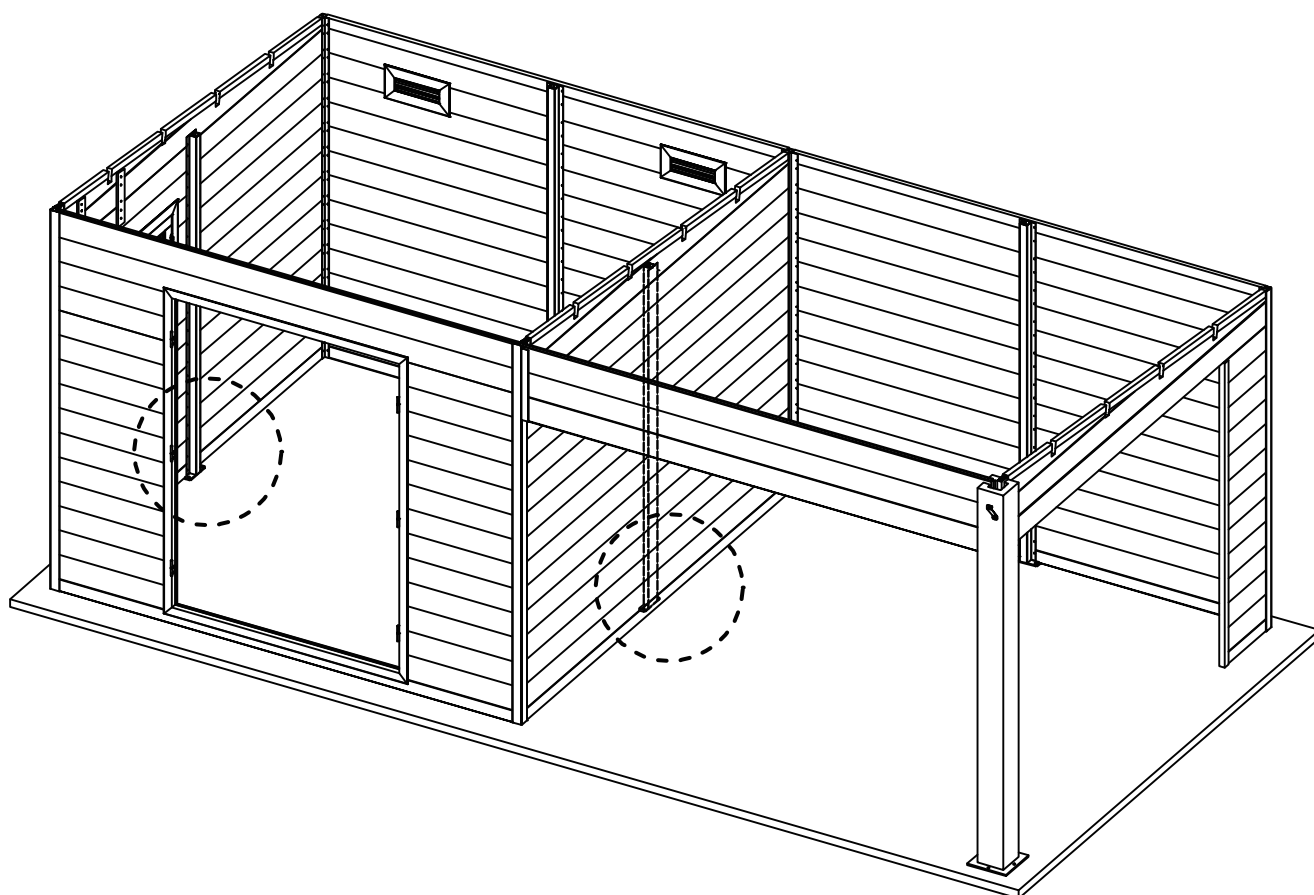
 <p>49 L=2075mm x4</p>	 <p>51 160x38x150mm x4</p>	 <p>25 Ø4x15mm x216</p>	 <p>26 Ø4x25mm x8</p>
---	---	---	--



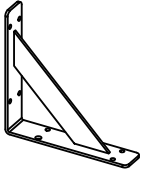
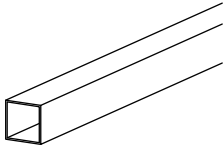
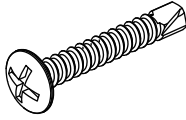
# Schritt 17

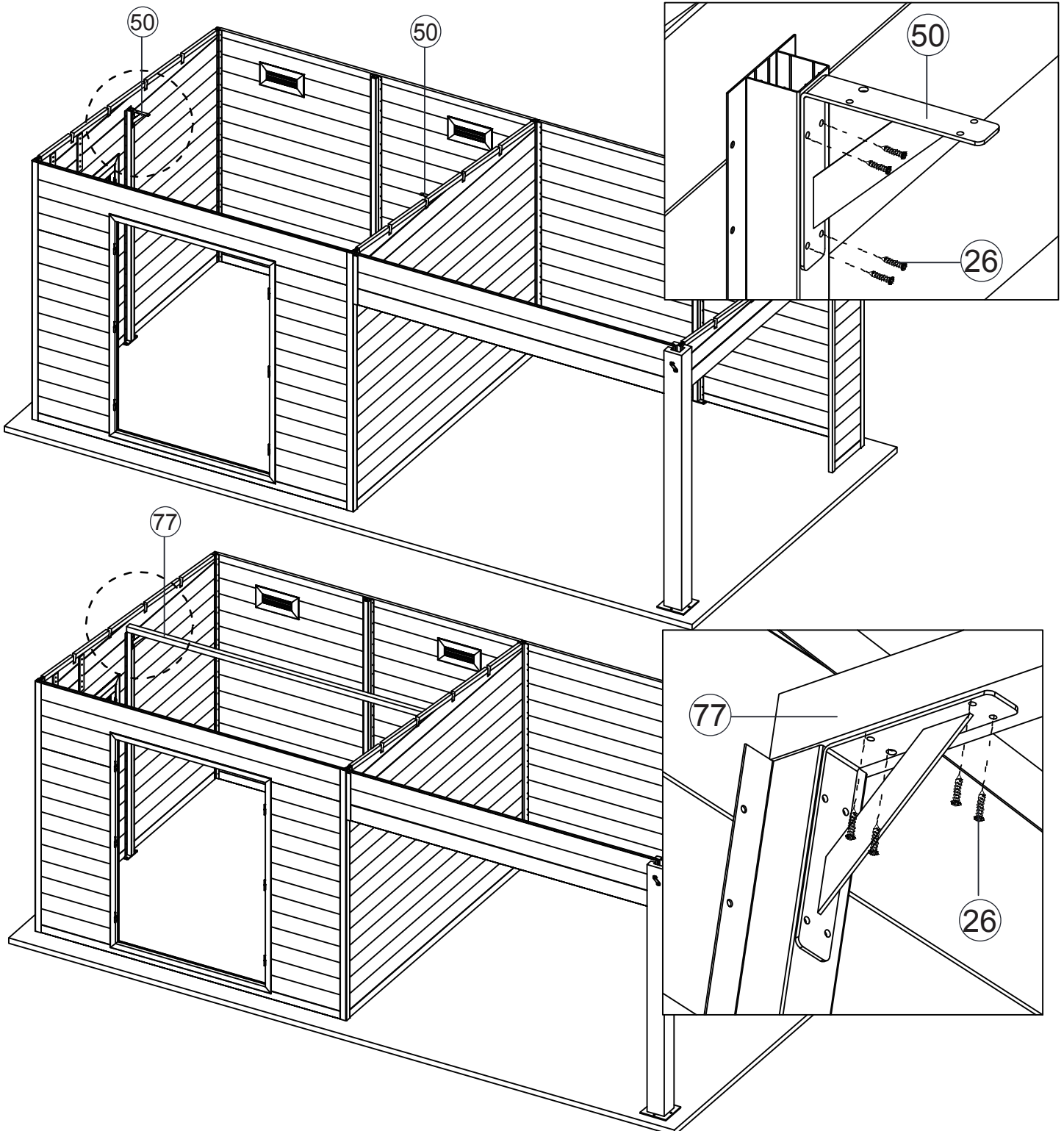
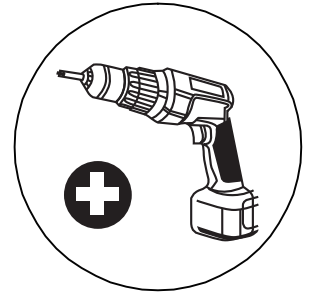


52

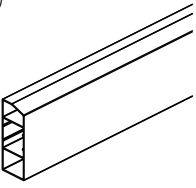
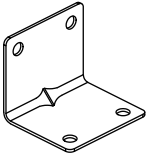
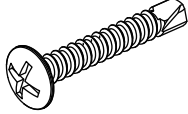


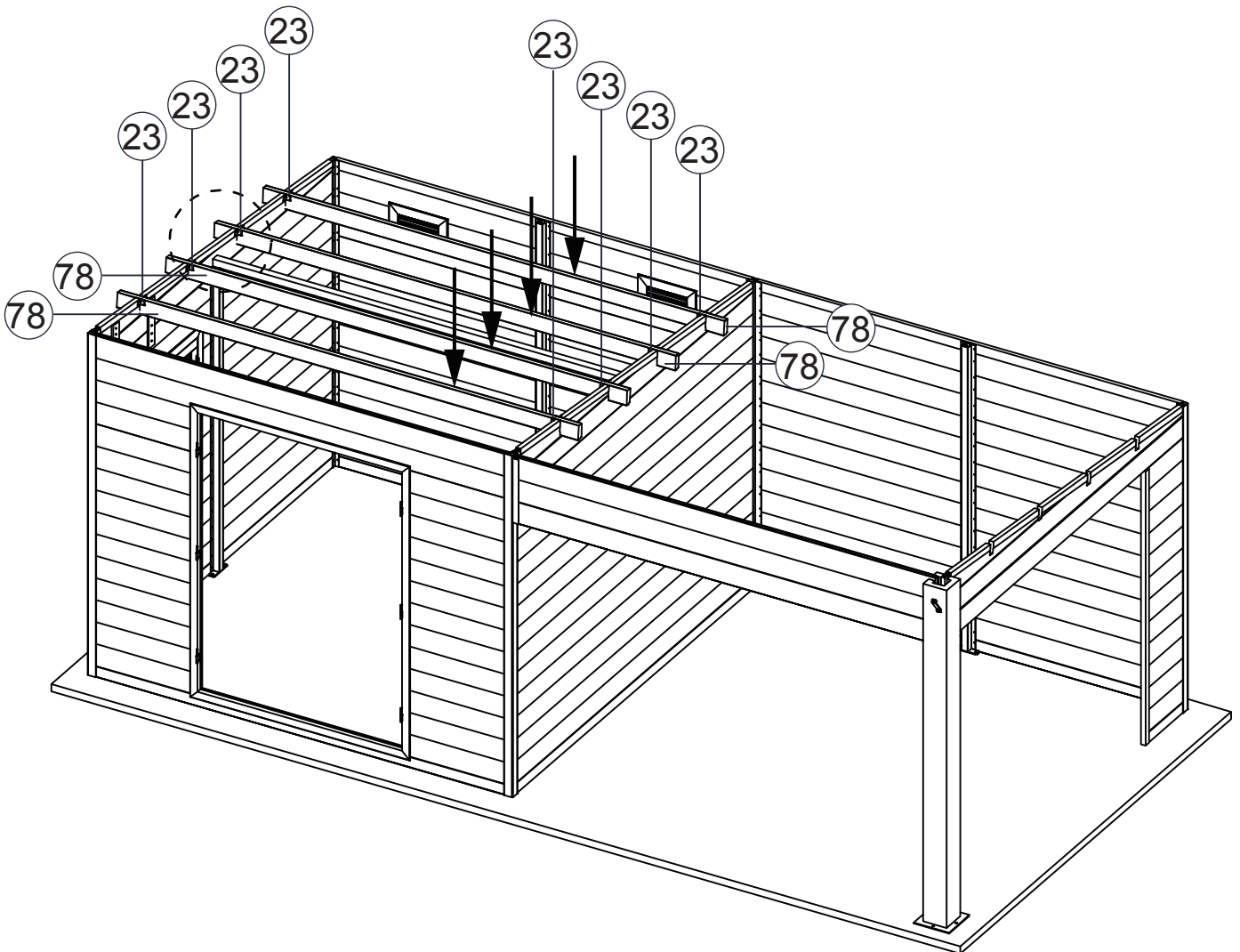
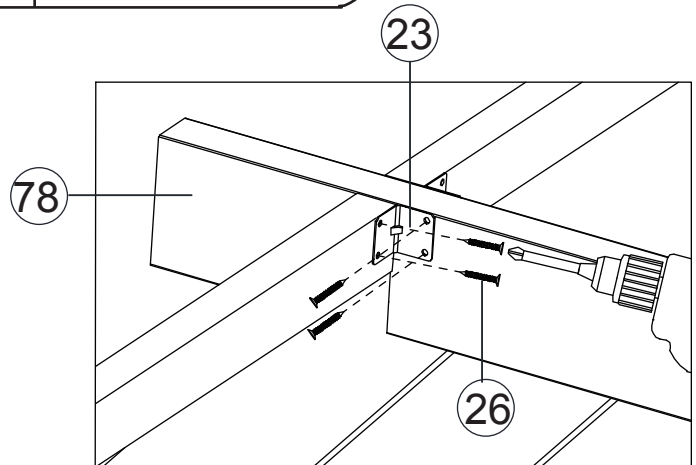
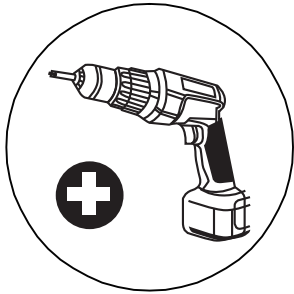
# Schritt 18

<p>50</p>  <p>90° x2</p>	<p>77</p>  <p>L=2835mm x1</p>	<p>26</p>  <p>Ø4x25mm x16</p>
---	--	---

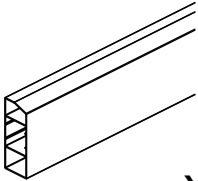
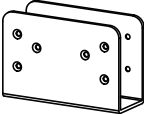
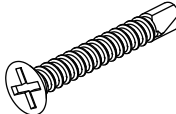


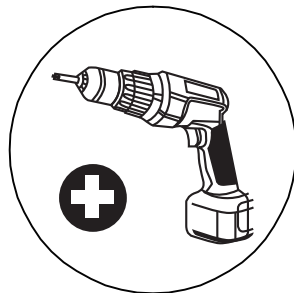
# Schritt 19

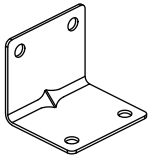
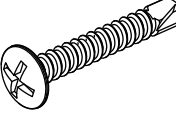
<p>78</p>  <p>L=3146mm x4</p>	<p>23</p>  <p>30x30x35mm x16</p>	<p>26</p>  <p>Ø4x25mm x64</p>
--	---	---

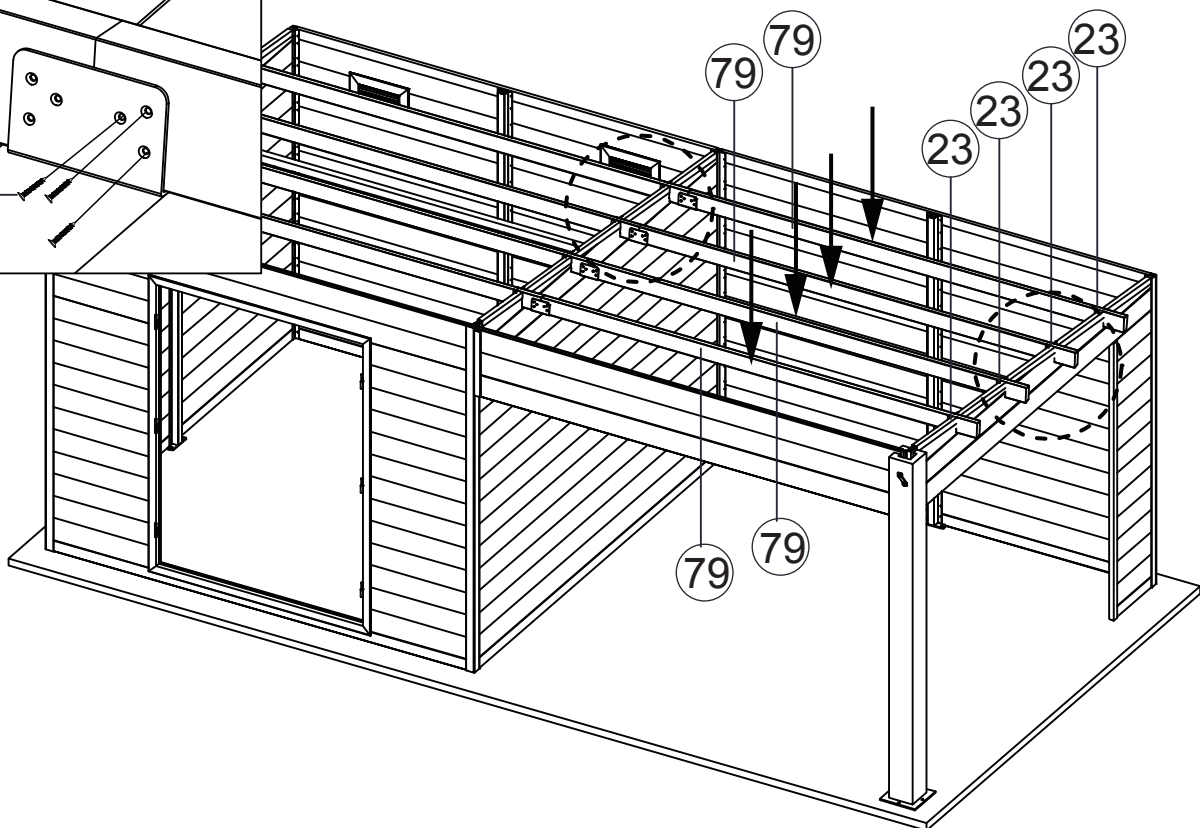
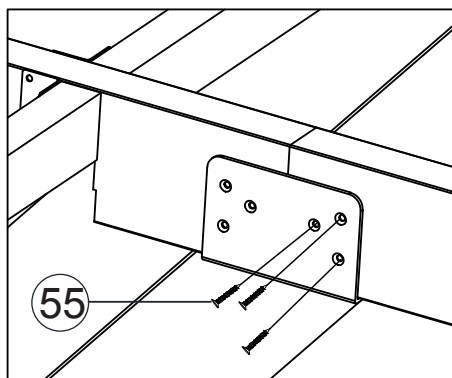
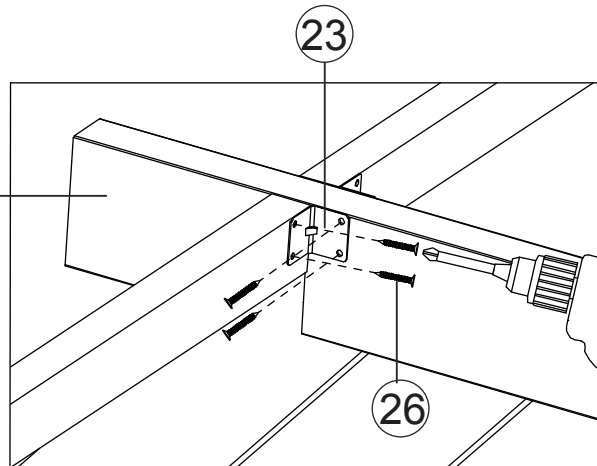
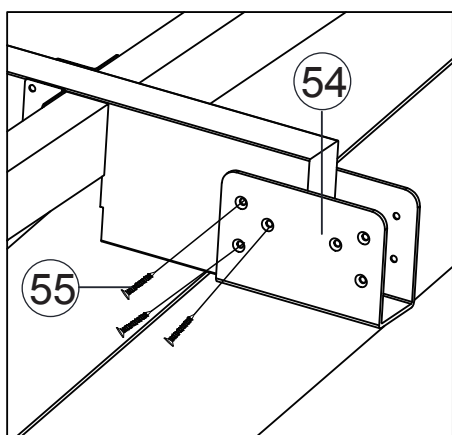


# Schritt 20

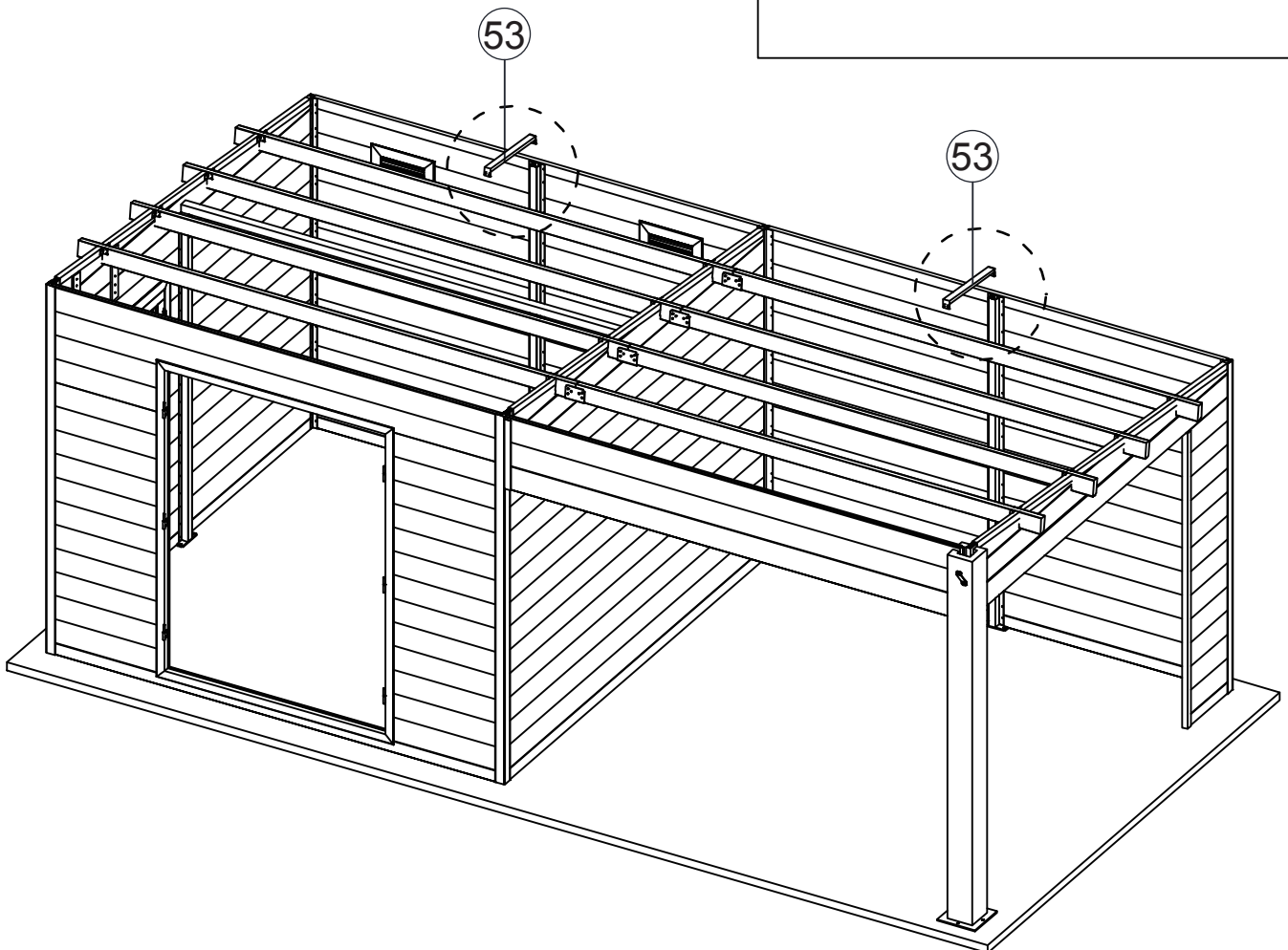
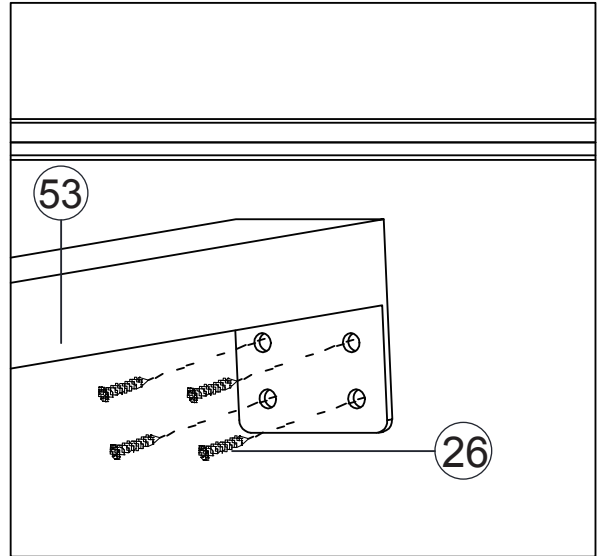
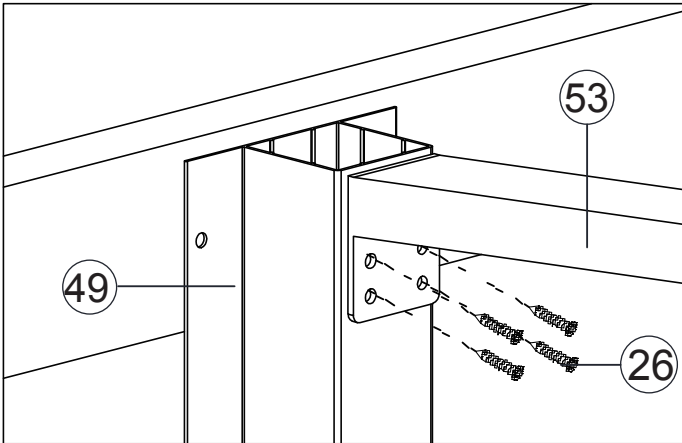
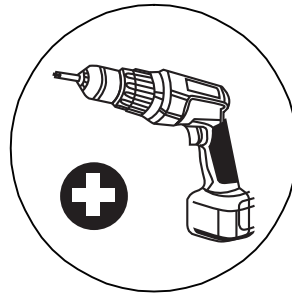
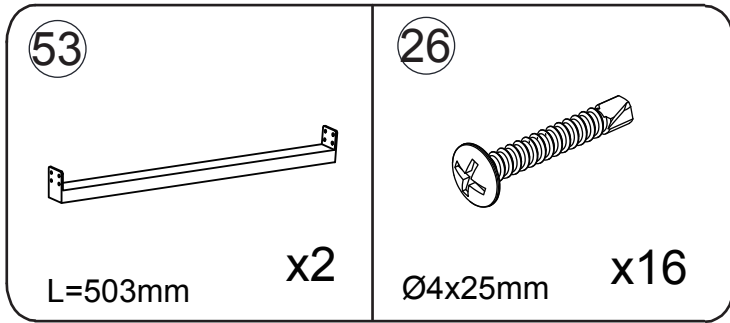
 <p>79 L=2944mm x4</p>	 <p>54 160x38x150mm x4</p>	 <p>55 Ø4x20mm x48</p>
---	---	--



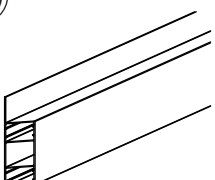
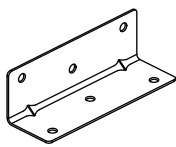
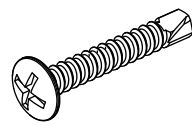
 <p>23 30x30x35mm x8</p>	 <p>26 Ø4x25mm x32</p>
---	---

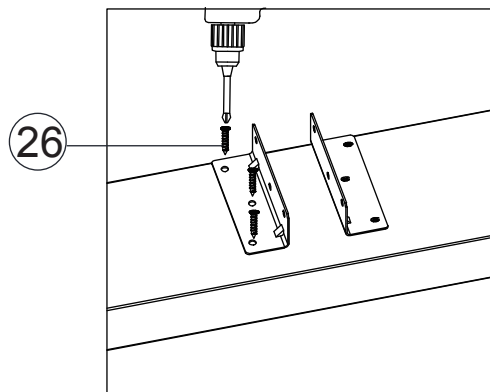
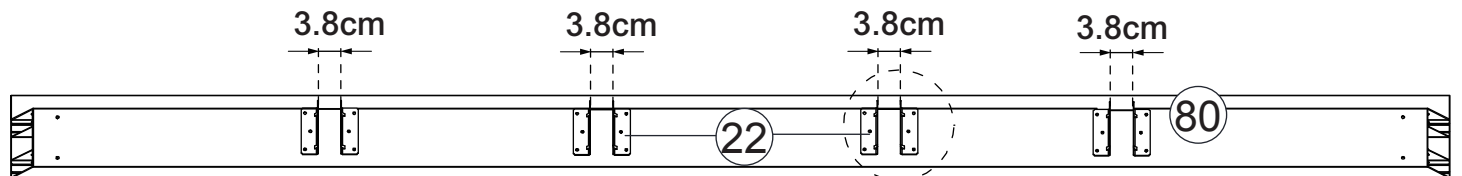
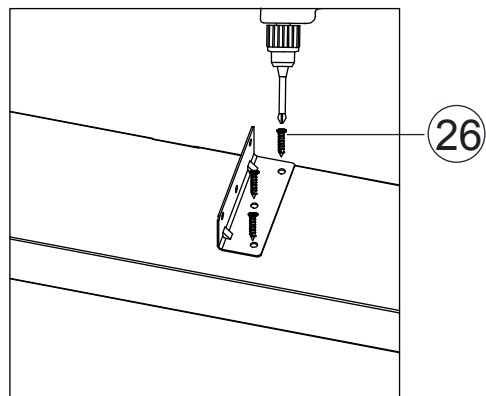
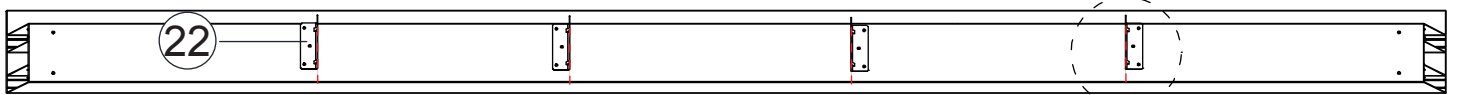
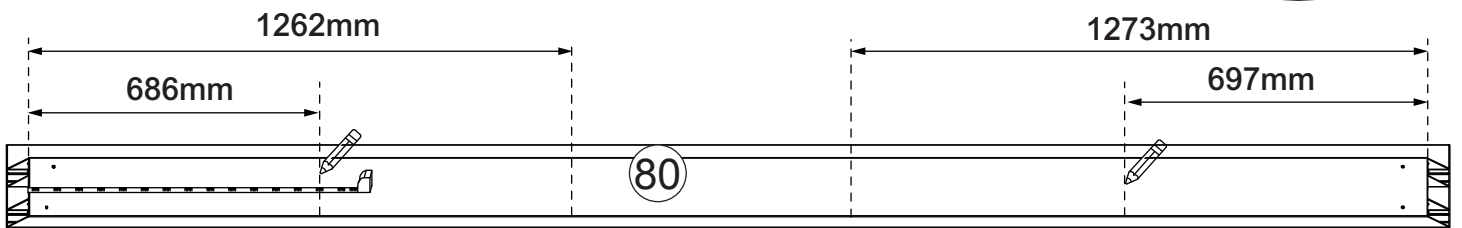
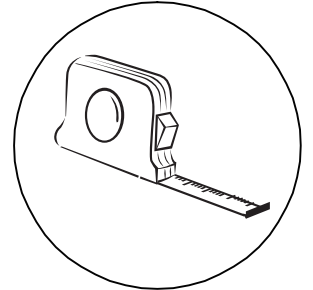
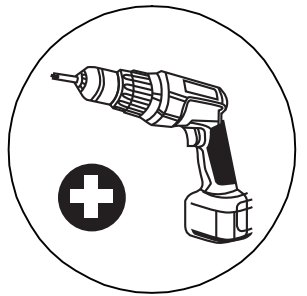


# Schritt 21



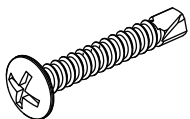
# Schritt 22

 <p>80</p> <p>L=3220mm</p> <p>x2</p>	 <p>22</p> <p>28x28x86mm</p> <p>x16</p>	 <p>26</p> <p>Ø4x25mm</p> <p>x48</p>
---	--	--



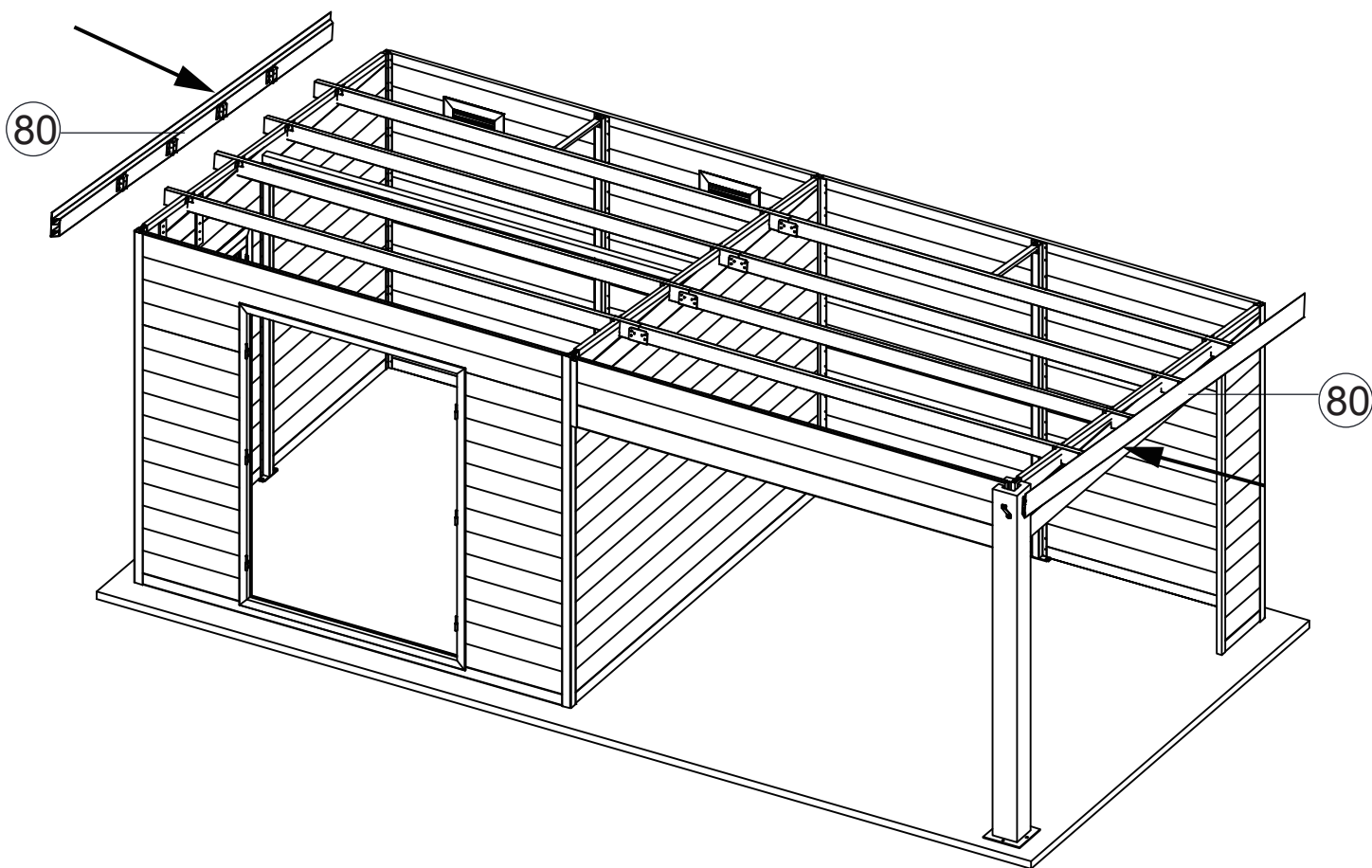
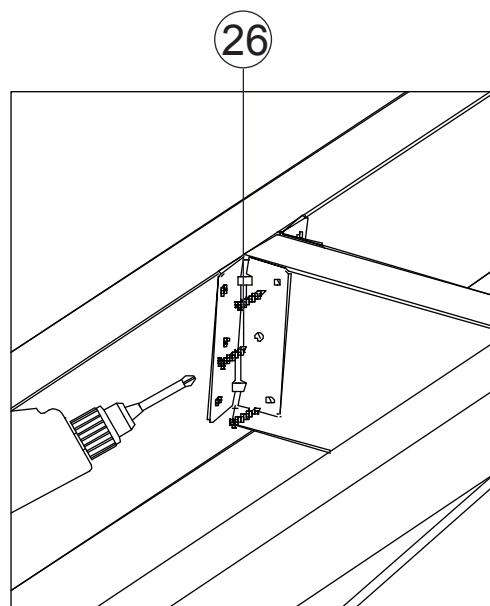
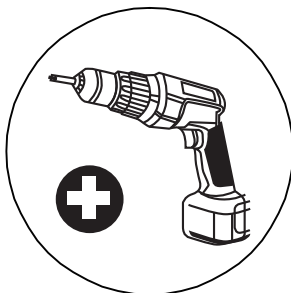
# Schritt 23

26

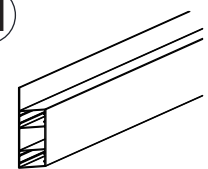
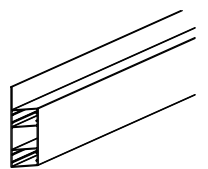
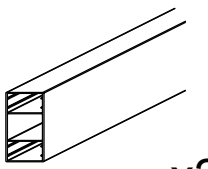
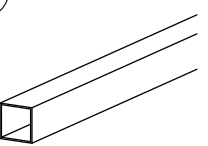
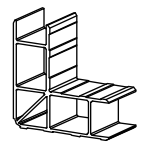
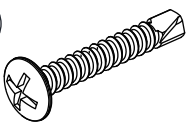
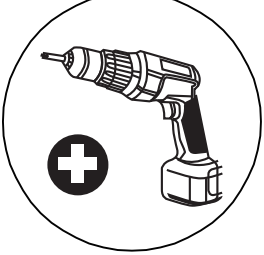


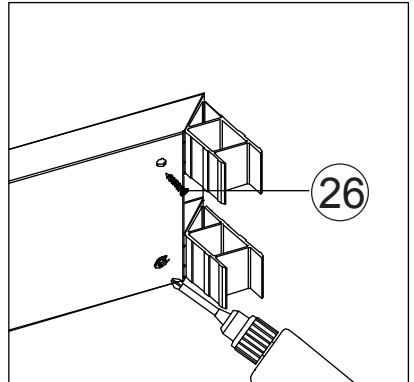
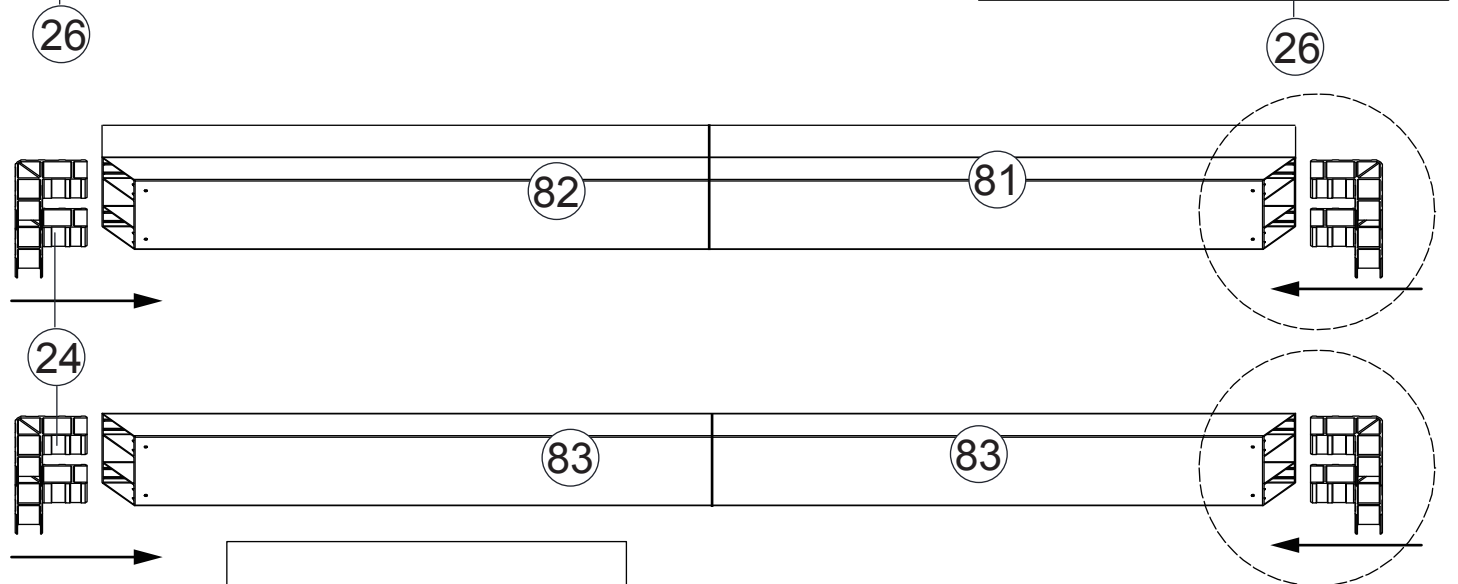
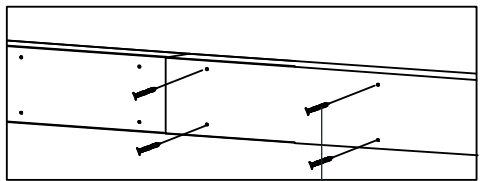
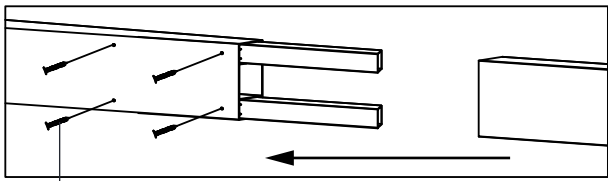
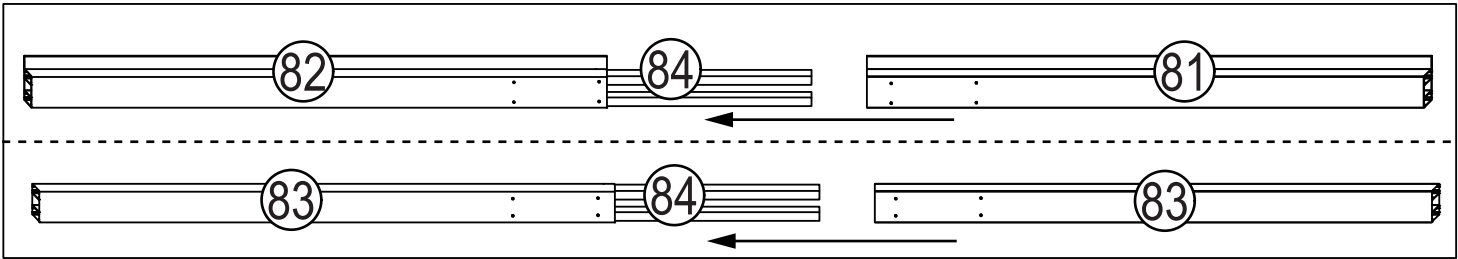
Ø4x25mm

x48

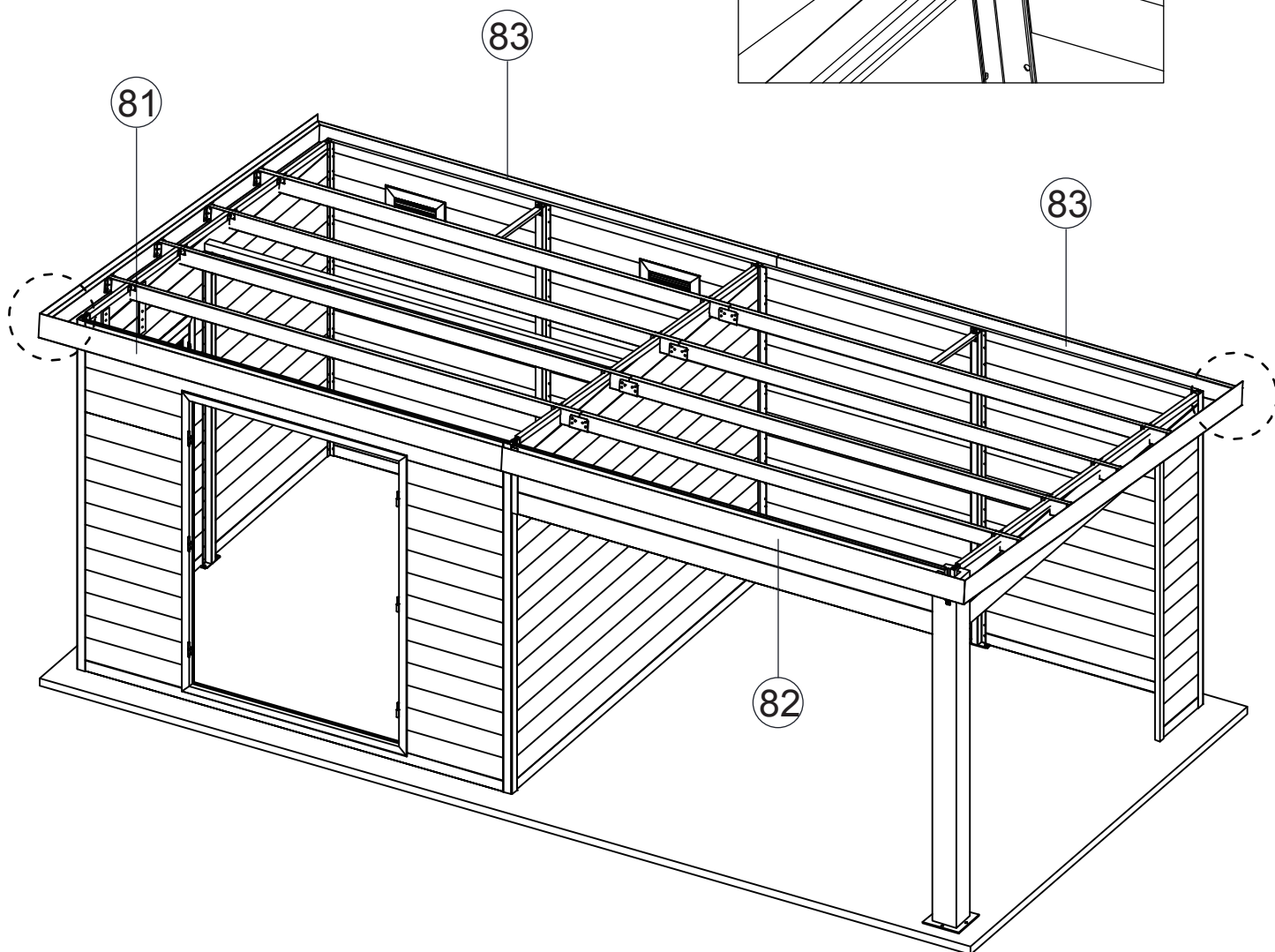
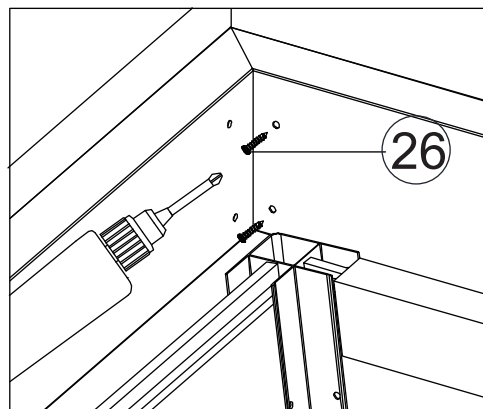
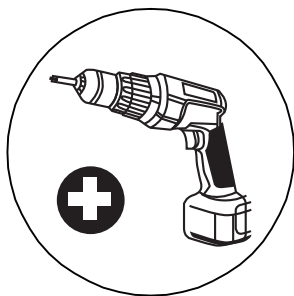
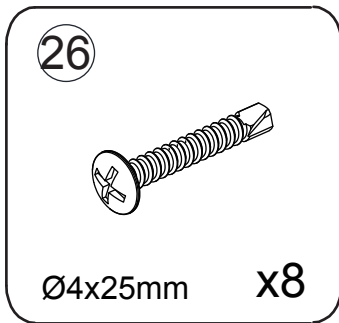


# Schritt 24

<p>81</p>  <p>L=3083mm-R x1</p>	<p>82</p>  <p>L=3083mm-L x1</p>	<p>83</p>  <p>L=3083mm x2</p>	<p>84</p>  <p>30x30x1200mm x4</p>
<p>24</p>  <p>L=30mm x8</p>	<p>26</p>  <p>Ø4x25mm x24</p>		



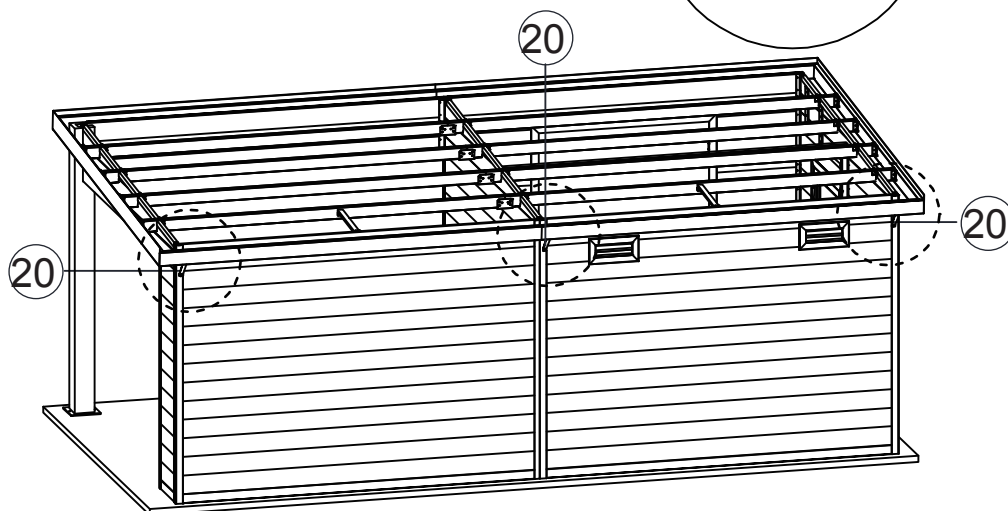
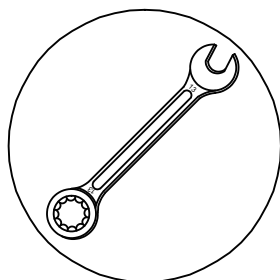
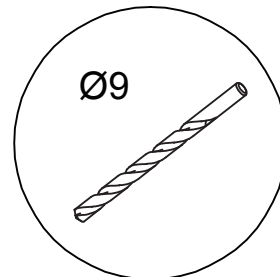
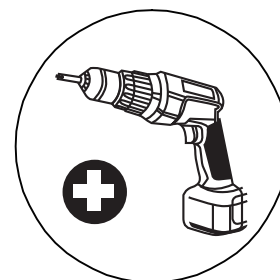
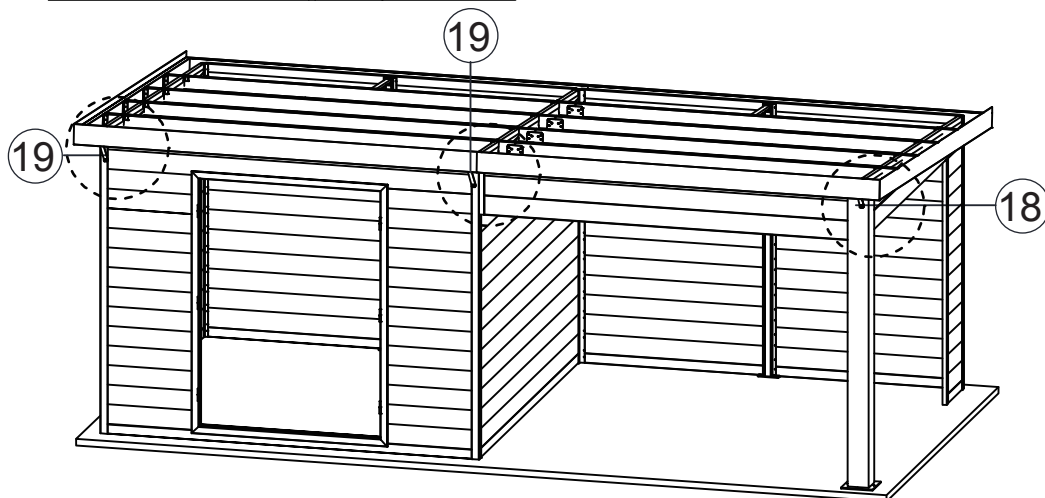
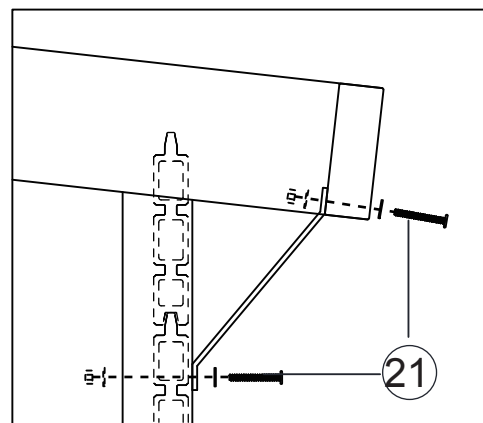
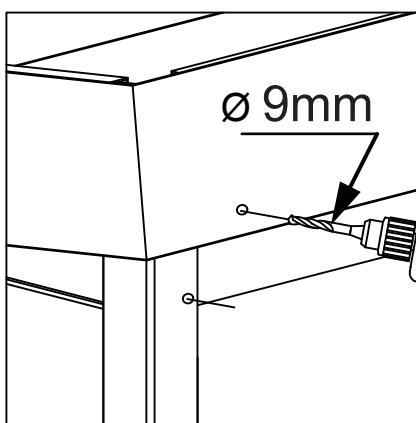
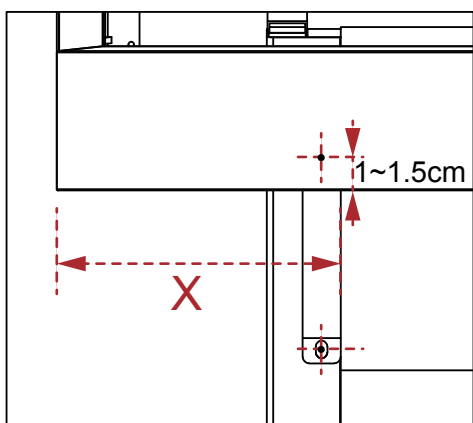
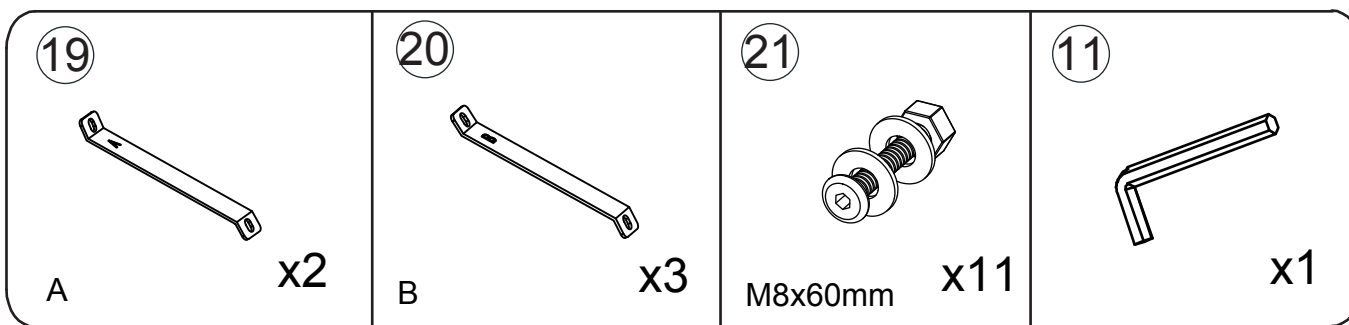
## Schritt 25



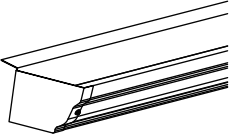

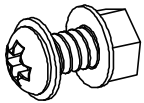
## Schritt 26

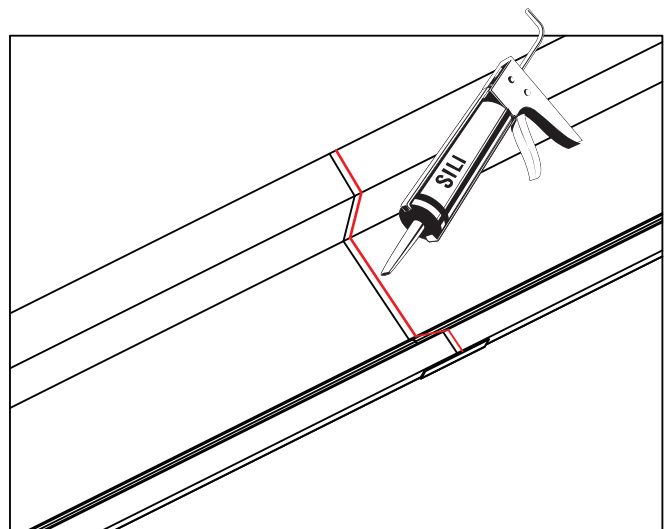
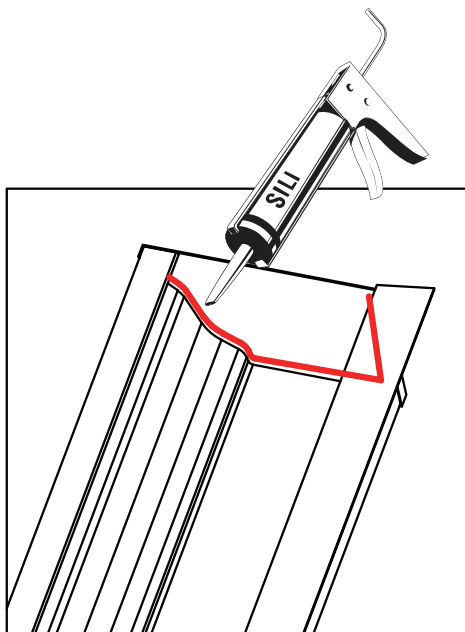
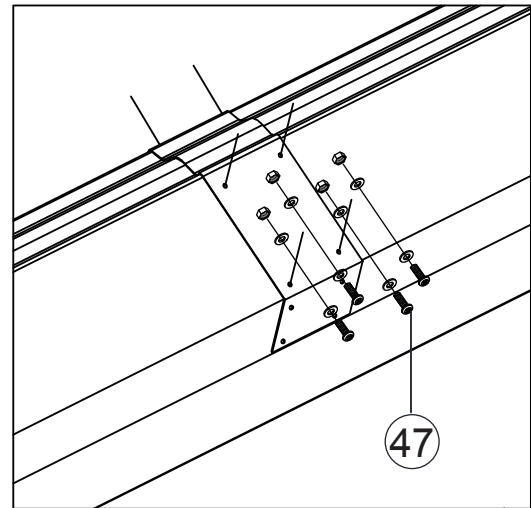
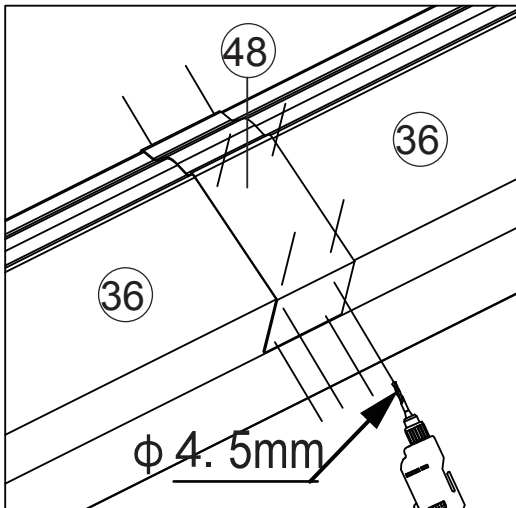
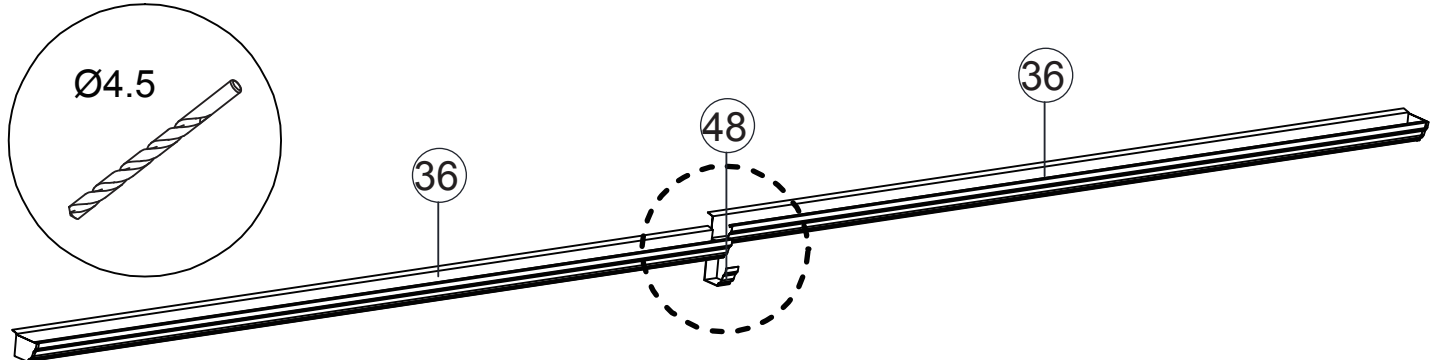
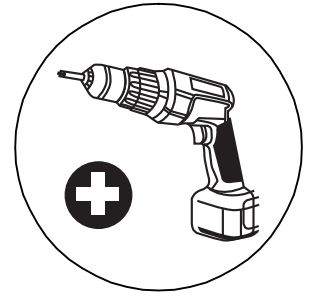


Dieser Installationsschritt ist optional und dient der Windsicherheit.

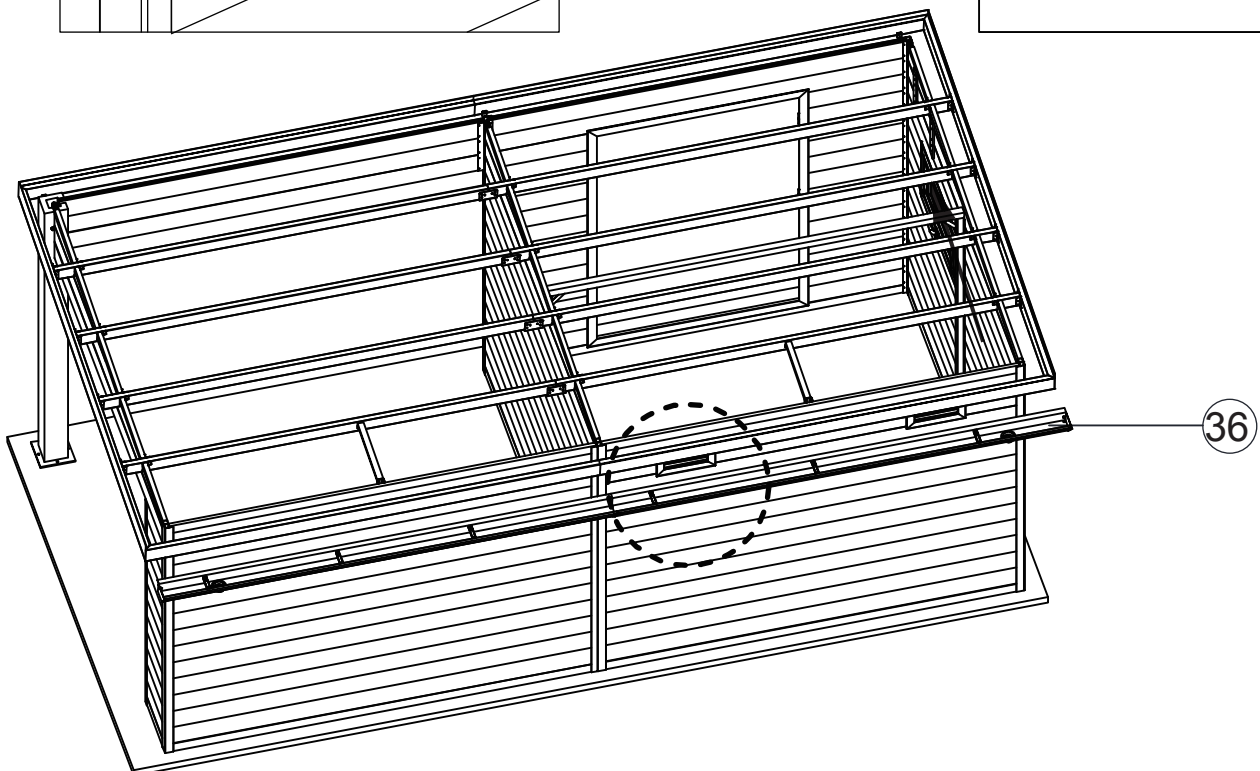
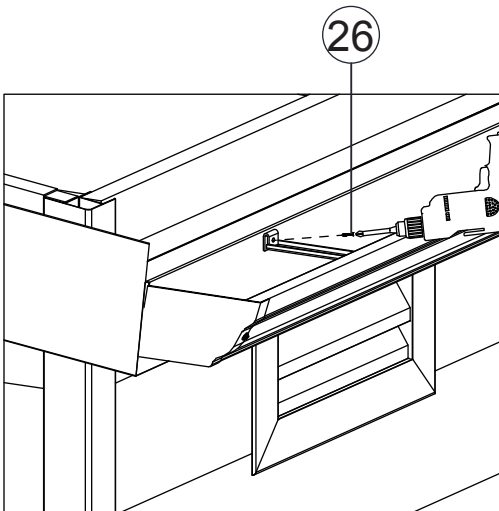
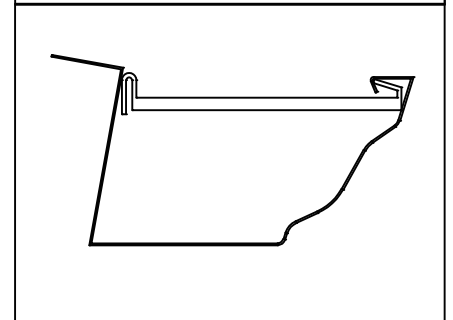
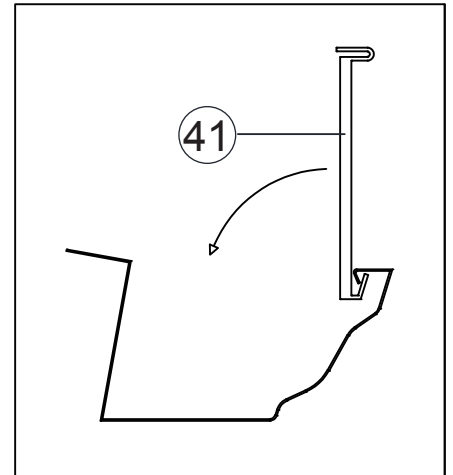
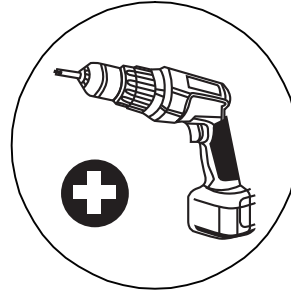
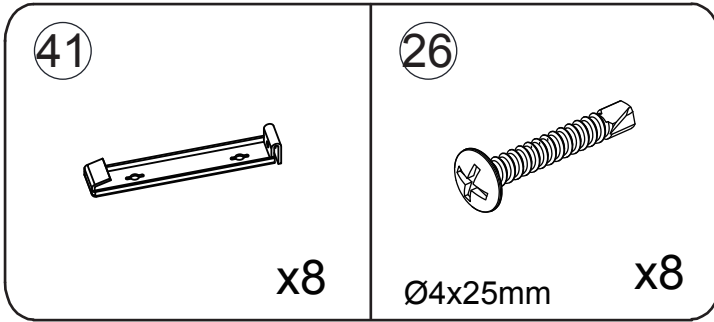


# Schritt 27

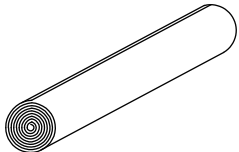

<p>36</p>  <p>L=3077mm x2</p>	<p>48</p>  <p>x1</p>	<p>47</p>  <p>Ø4x12mm x10</p>
--	---	---

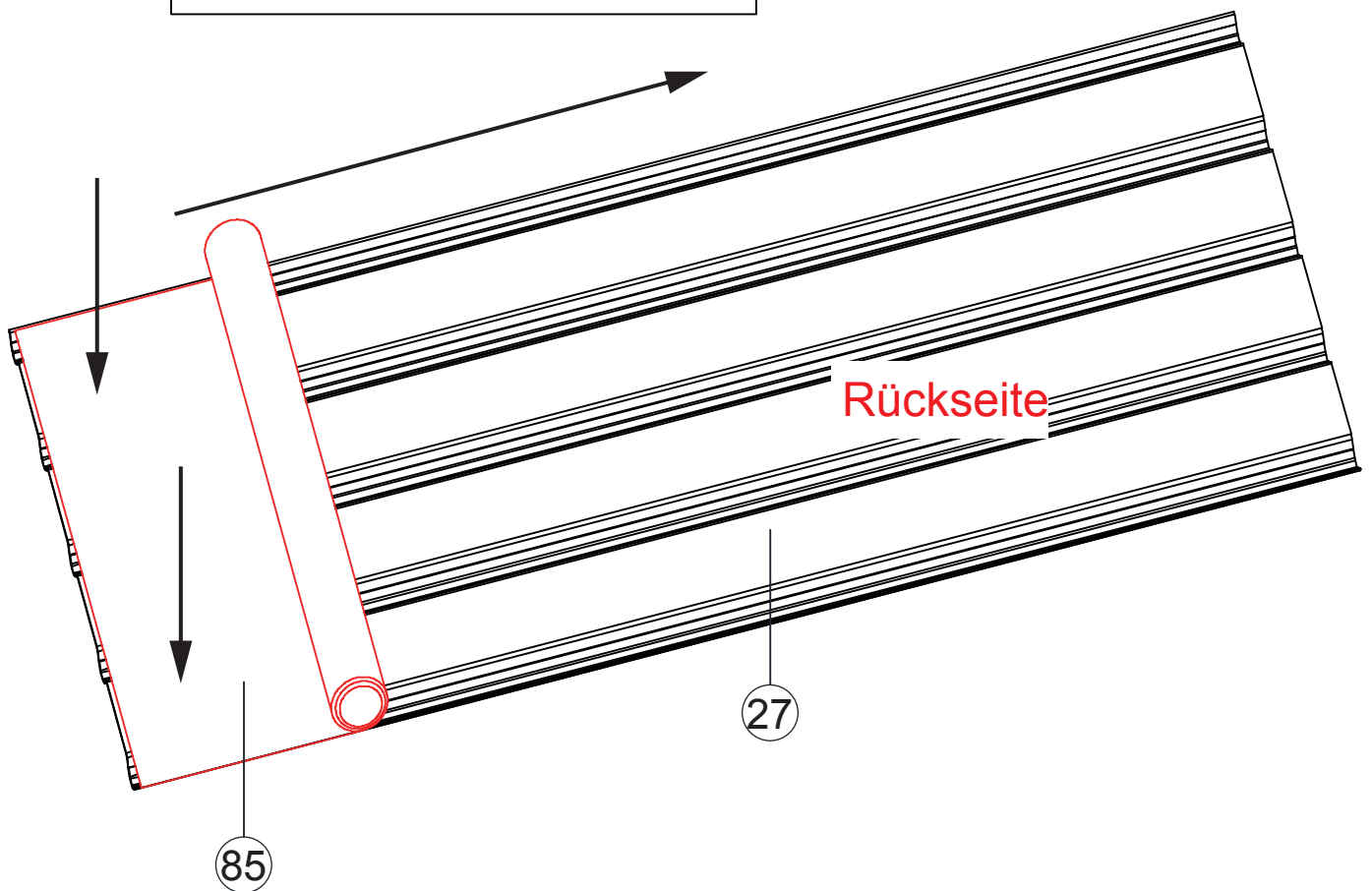
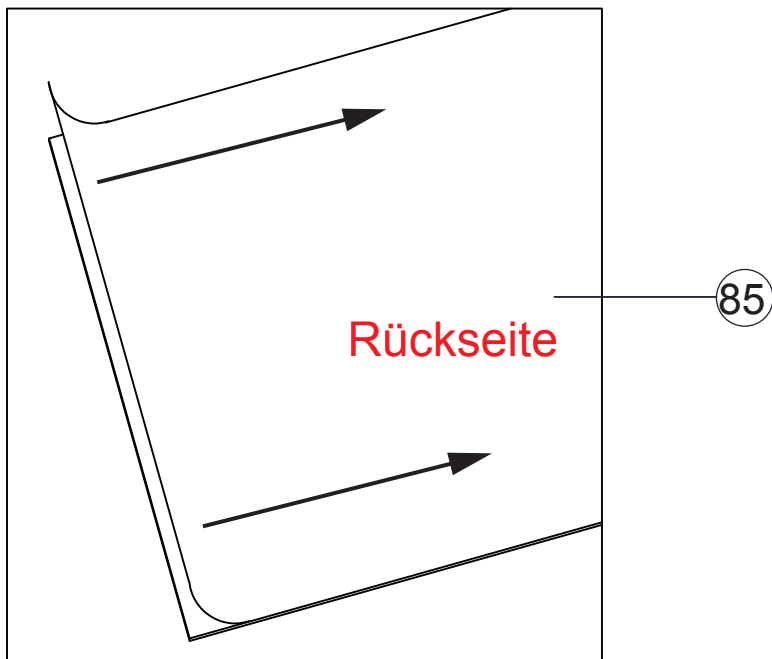


# Schritt 28



# Schritt 29

<p>85</p>  <p>L=3250mm x8</p>	<p>27</p>  <p>L=3250mm x8</p>
--	--



# Schritt 30

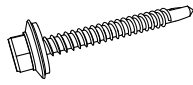
27



L=3250mm

x8

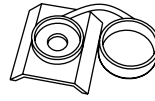
28



M5x60mm

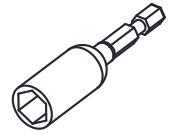
x68

29

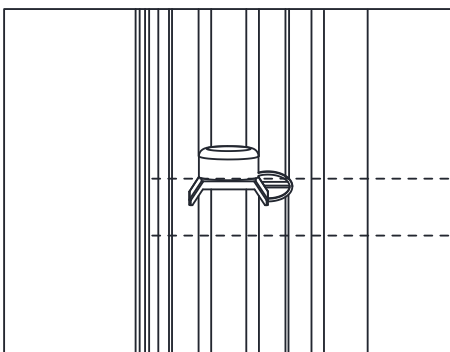
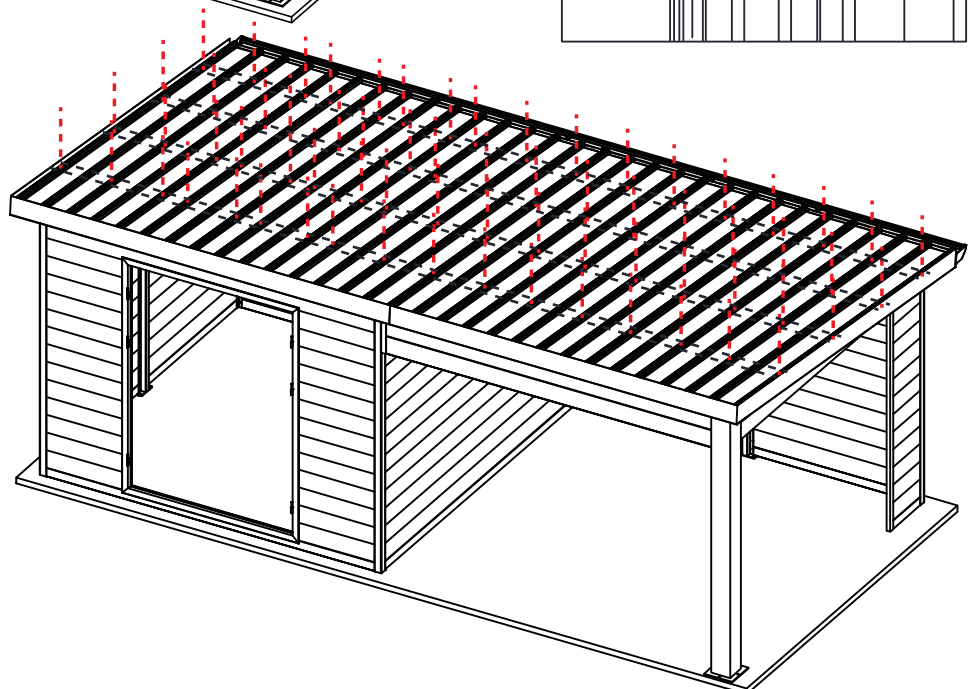
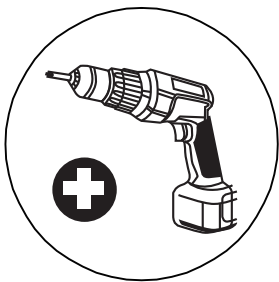
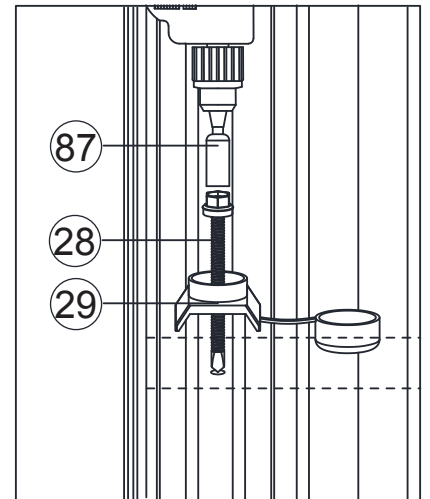
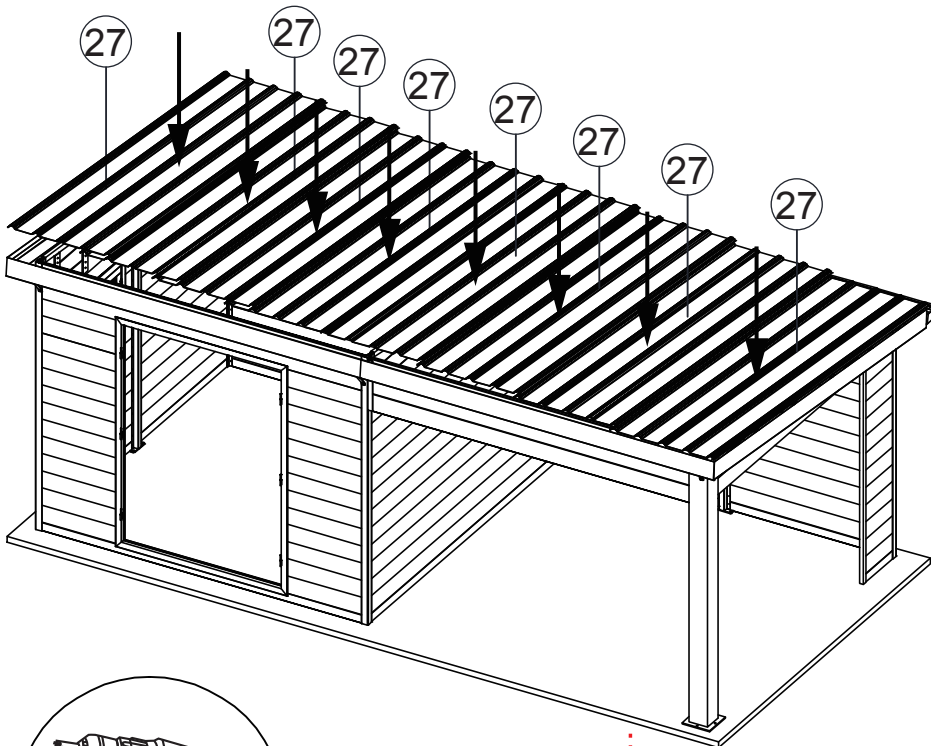


x68

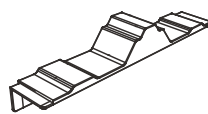
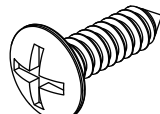
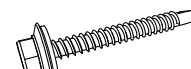

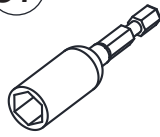
87

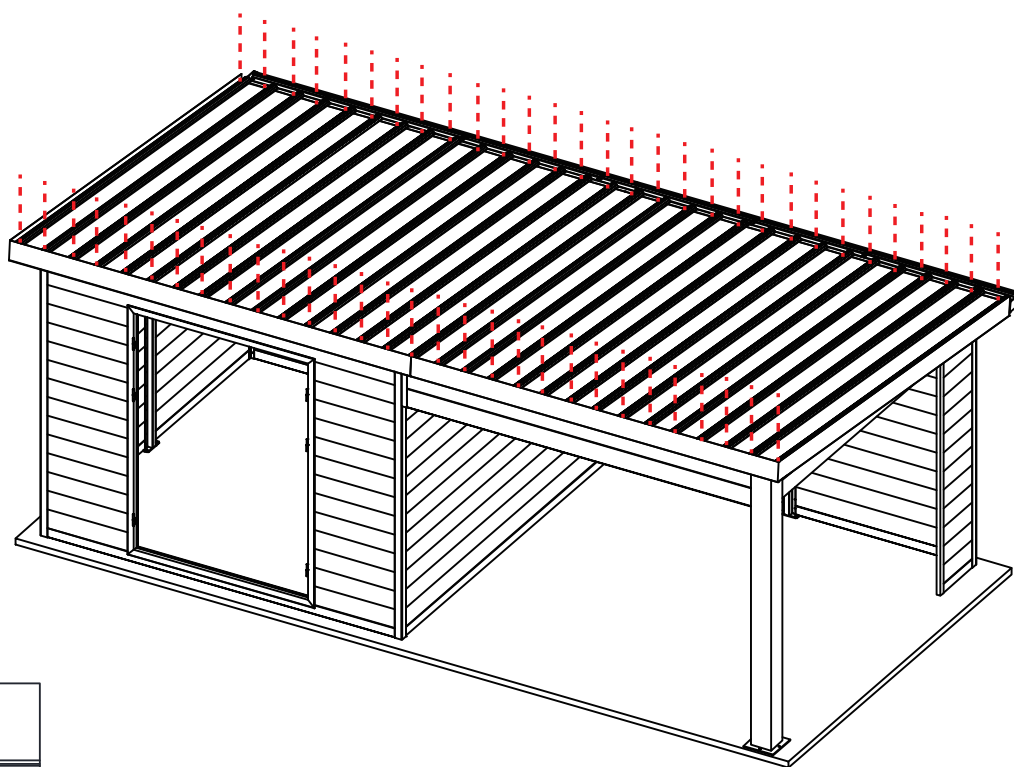
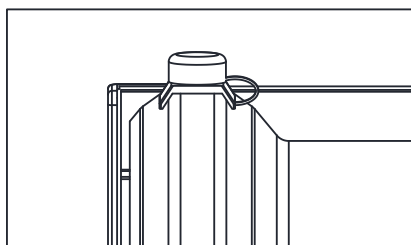
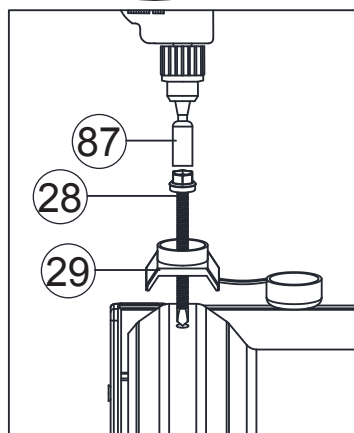
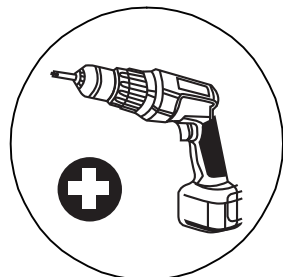
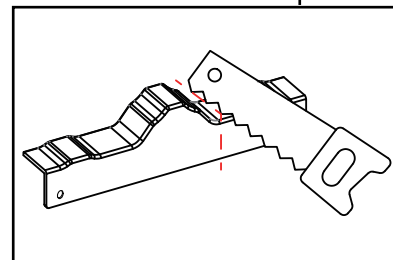
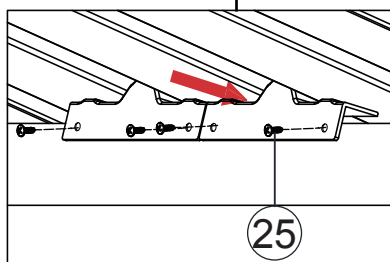
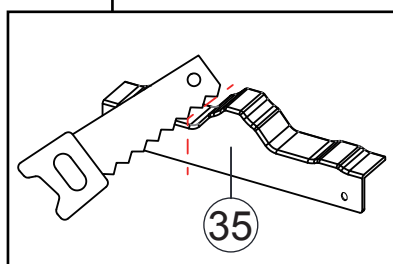
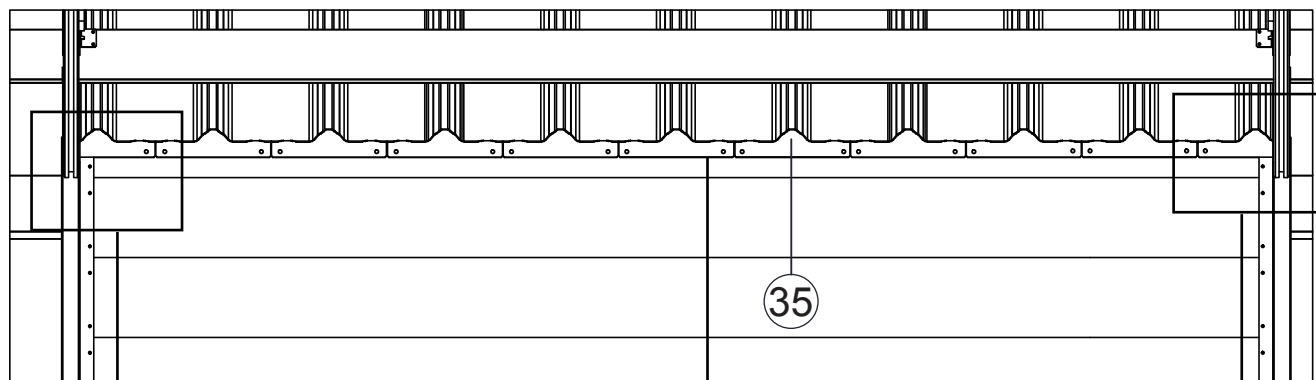


x1

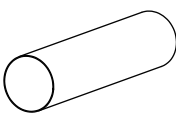
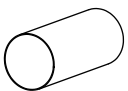
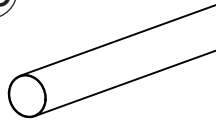
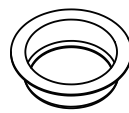
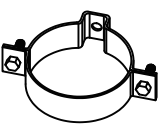

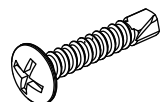
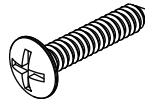


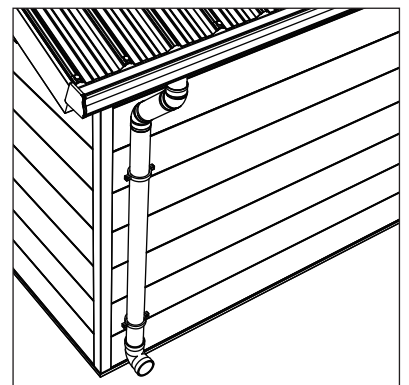
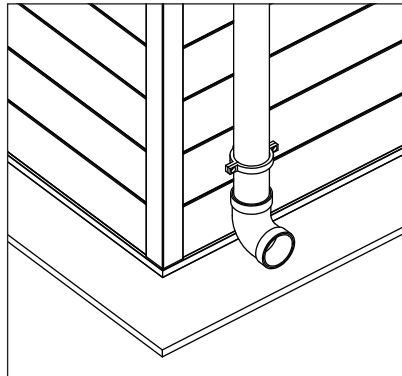
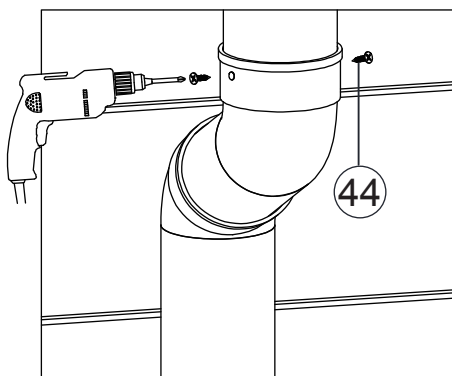
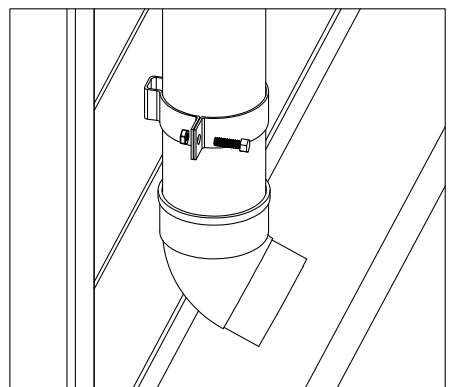
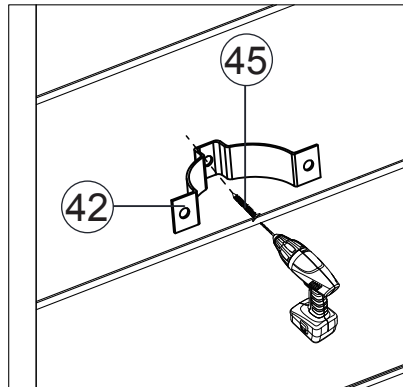
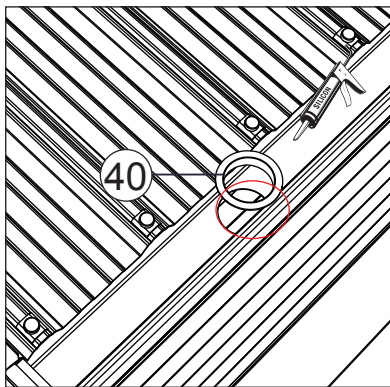
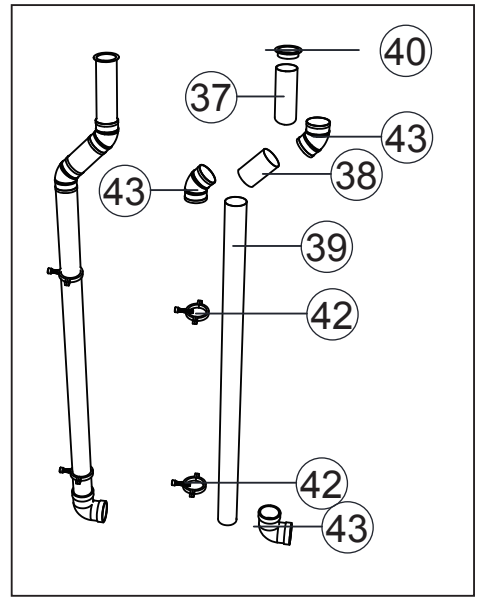
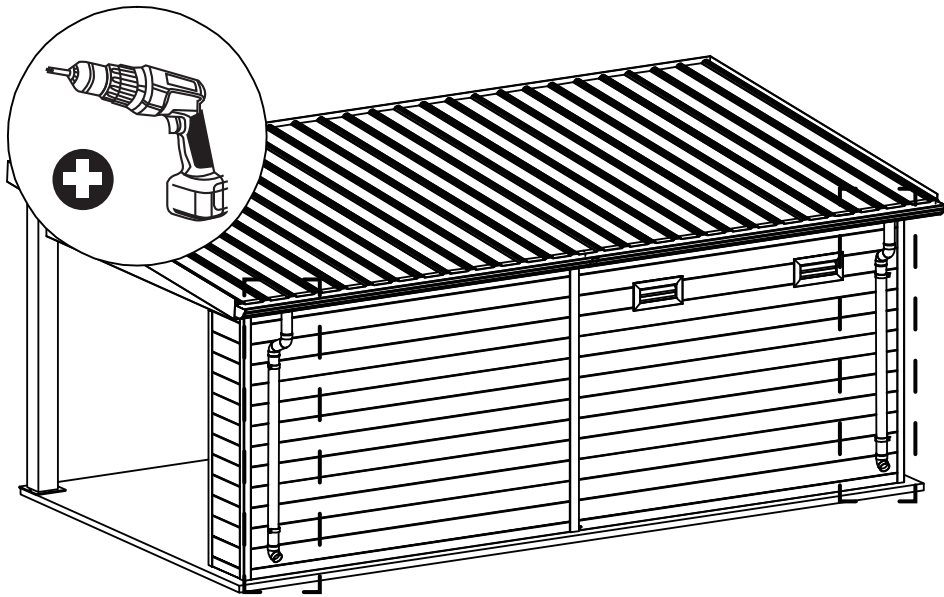
# Schritt 31

<p>35</p>  <p>x56</p>	<p>25</p>  <p>Ø4x15mm x112</p>	<p>28</p>  <p>M5x60mm x60</p>	<p>29</p>  <p>x60</p>	<p>87</p>  <p>x1</p>
---	---	--	--	---



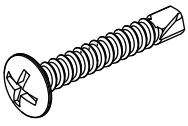
# Schritt 32

<p>37</p>  <p>L=200mm x2</p>	<p>38</p>  <p>L=135mm x2</p>	<p>39</p>  <p>L=1500mm x2</p>	<p>40</p>  <p>x2</p>
<p>42</p>  <p>x4</p>	<p>43</p>  <p>x6</p>	<p>44</p>  <p>Ø4x15mm x24</p>	<p>45</p>  <p>Ø5x20mm x4</p>



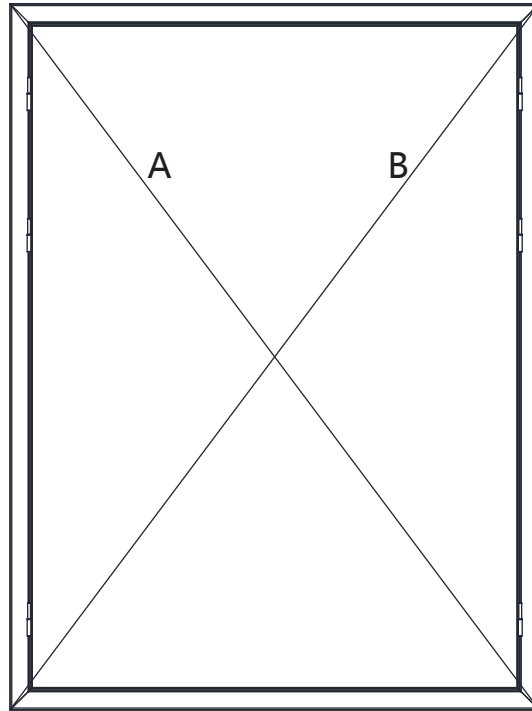
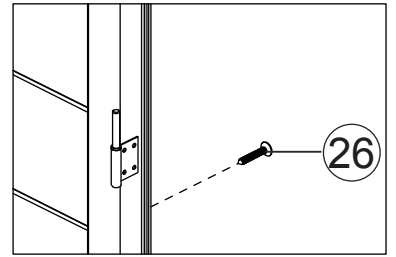
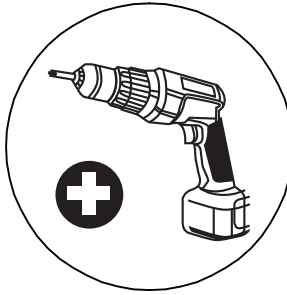
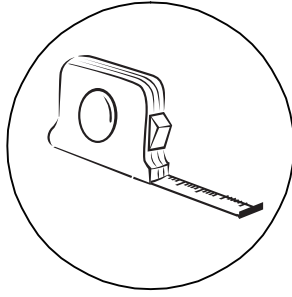
# Schritt 33

26

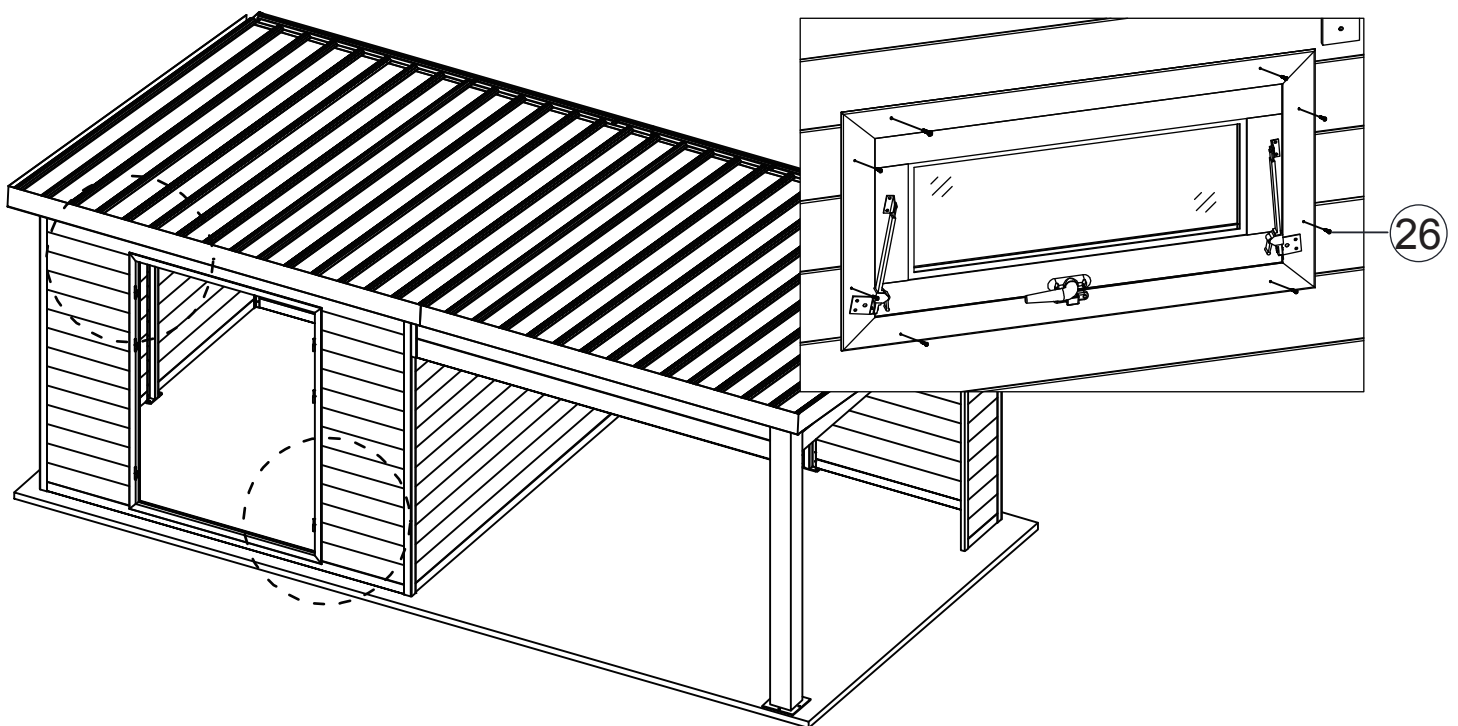
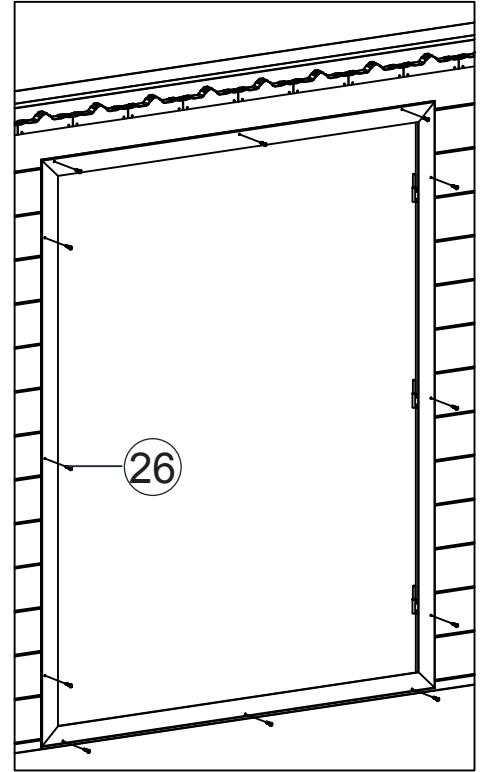


Ø4x25mm

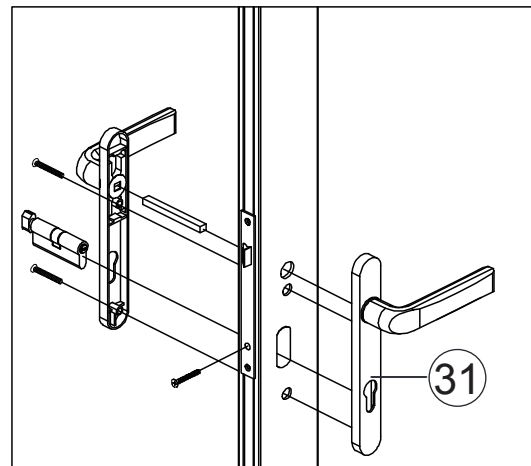
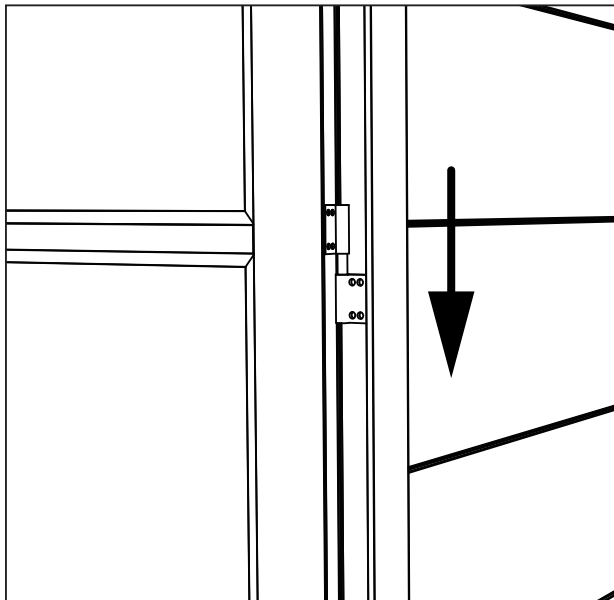
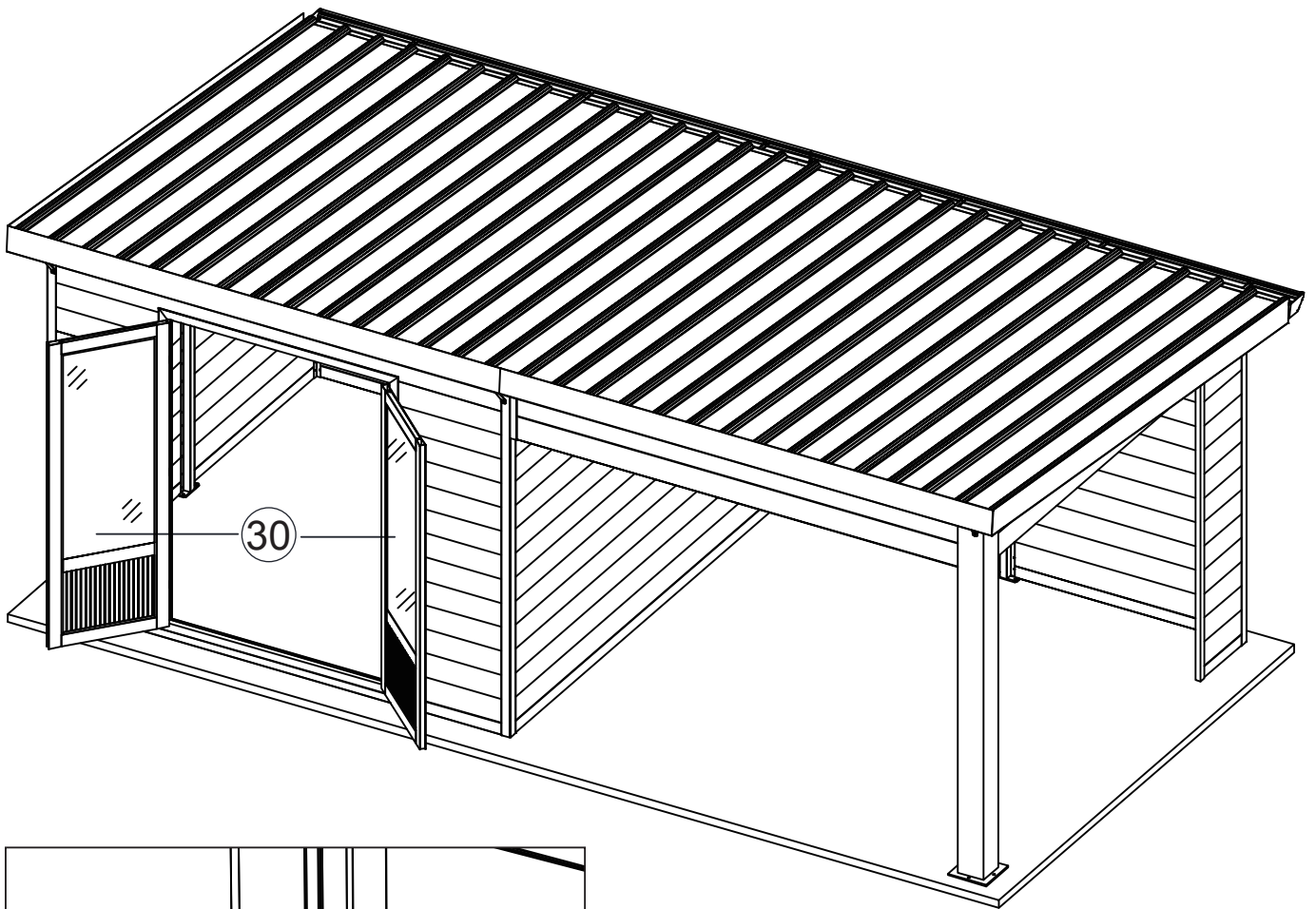
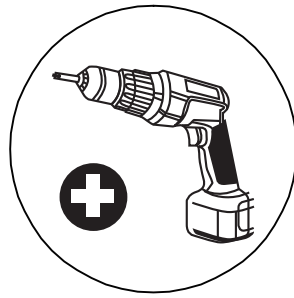
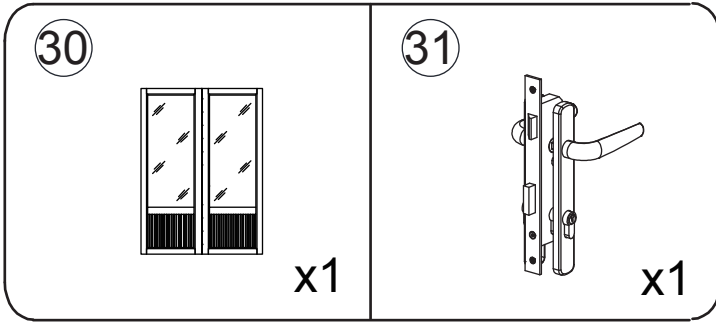
x20



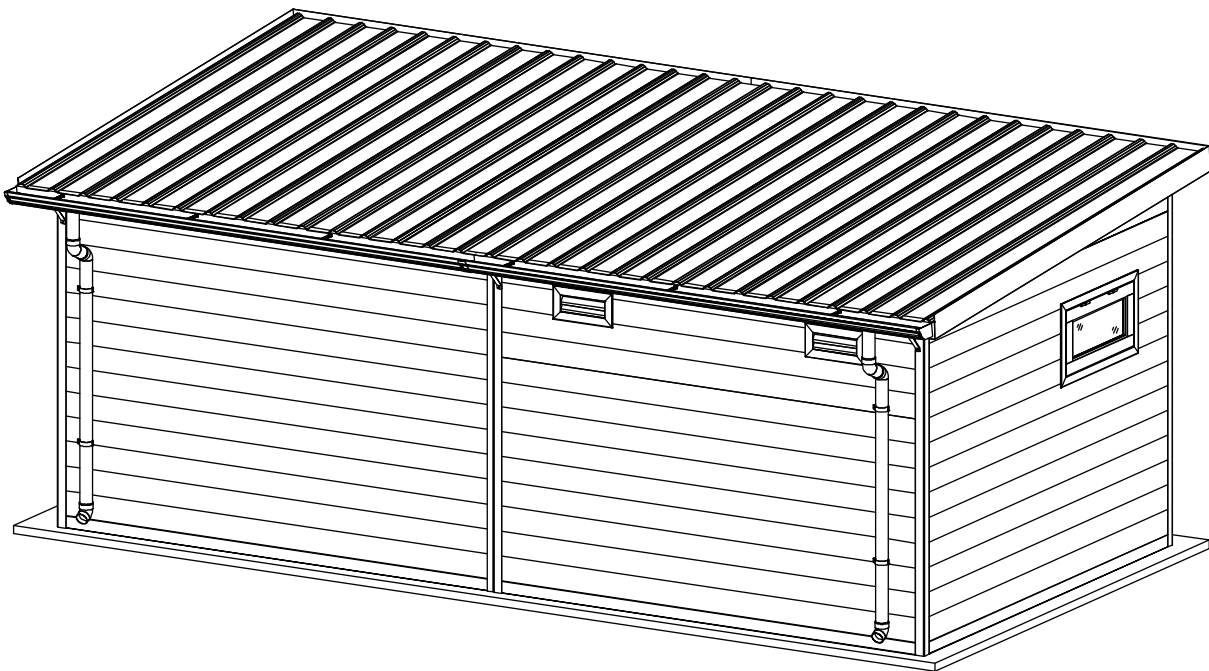
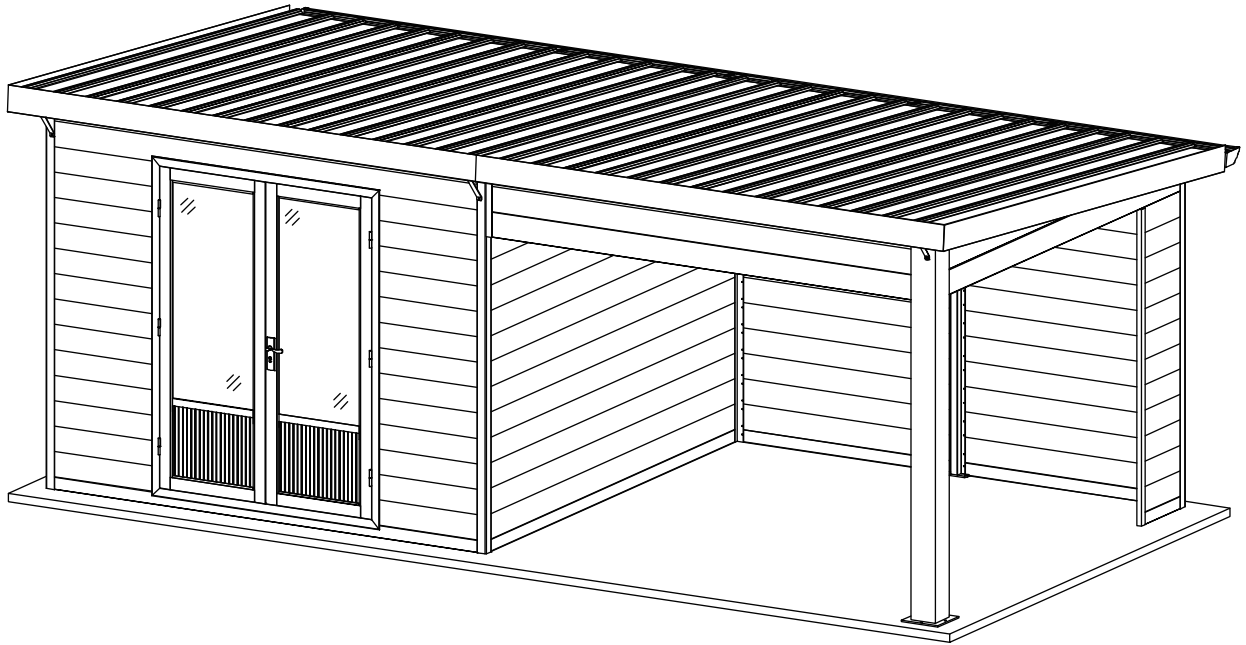
A=B



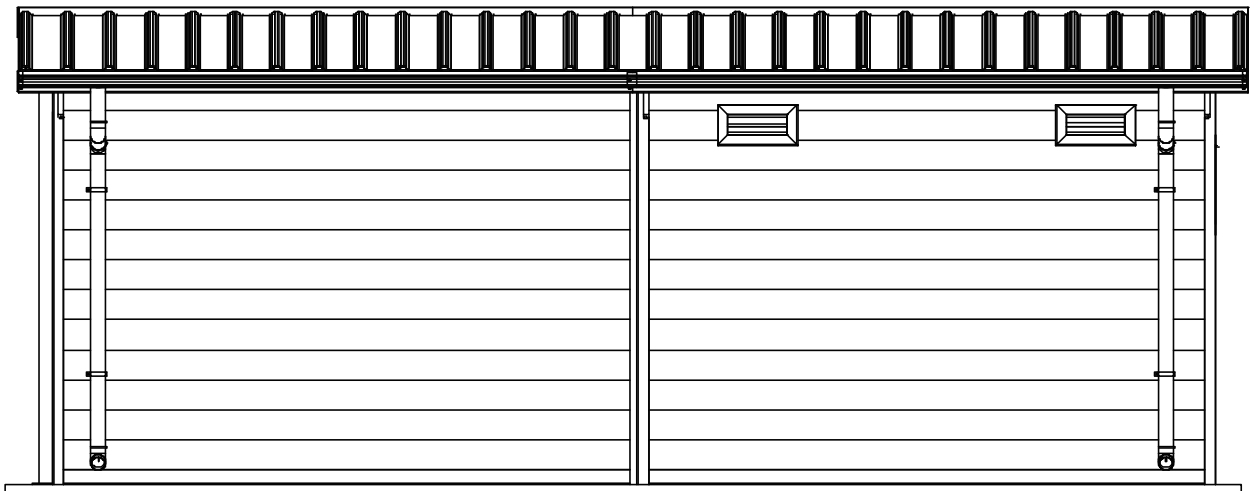
# Schritt 34



## Schritt 35



# Schritt 36





LINHOLM

Website: [www.linholm.de](http://www.linholm.de)

E-Mail: [info@linholm.de](mailto:info@linholm.de)

Eine Marke von:

osb onlineshop-baumarkt GmbH

Adresse:

Steinbacher Straße 62

64658 Fürth

Deutschland

Tel: 0049 6253 979920

E-Mail: [info@onlineshop-baumarkt.de](mailto:info@onlineshop-baumarkt.de)