

Montageanleitung für WPC Gartenhaus Lignum 2020 - W410103

LINHOLM
Website: www.linholm.de
E-Mail: info@linholm.de

Allgemeine Informationen

1. Kondenswasserbildung:

Das Dach des Hauses besteht aus PVC, das weniger Wasser aufnimmt als andere Materialien. Daher kann es bei Temperaturunterschieden zur Bildung von Kondenswasser kommen. Es ist wichtig, regelmäßig zu lüften sowie Türen und Fenster zu öffnen, um die Luftzirkulation zu verbessern und Kondenswasser zu vermeiden. Achten Sie darauf, dass sich Kondenswasser nicht zu lange an einer Stelle sammelt, und wischen Sie dieses ggf. mit einem Tuch ab. Dieses Produkt ist bereits mit einem Antikondensvlies ausgestattet, das vorbeugend gegen Kondenswasserbildung wirkt.

2. Gebrauchsspuren:

WPC kann wie Holz Kratzer bekommen. Mechanische Belastungen können die Oberfläche verdichten und glätten, was zu dunklen Spuren führen kann. Diese verschwinden jedoch oft durch UV-Licht und Wasser.

3. Wartung und Pflege:

WPC-Gartenhäuser sind pflegeleicht, dennoch ist es ratsam diese regelmäßig zu reinigen, um Flecken und Schmutz zu entfernen. Verwenden Sie milde Reinigungsmittel und vermeiden Sie aggressive Chemikalien. Zudem können Sie ein WPC-Pflegeöl verwenden, um das WPC-Haus vor dem Verbleichen durch UV-Strahlung zu schützen.

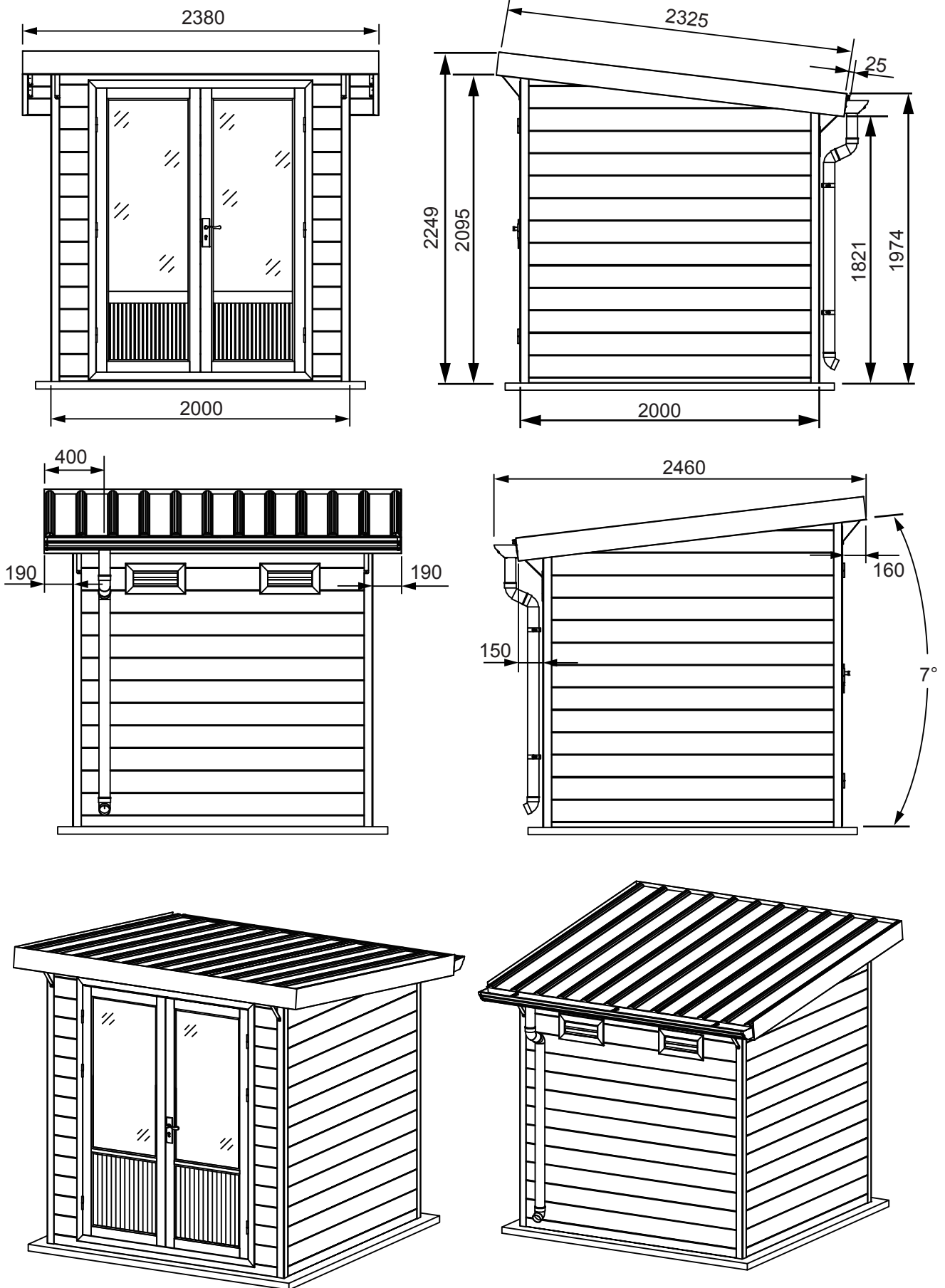
4. Sturmsicherung:

Achten Sie darauf das WPC-Haus fest am Fundament zu verankern, um es vor starken Winden zu schützen. Eine Sturmsicherung ist oft nicht im Lieferumfang enthalten und sollte separat erworben werden.

5. Belüftung:

Sorgen Sie für eine ausreichende Belüftung, um Schimmelbildung zu vermeiden. Dies ist besonders wichtig, wenn feuchtigkeitsempfindliche Gegenstände im Haus gelagert werden

Erscheinungsbild & Abmessungen :

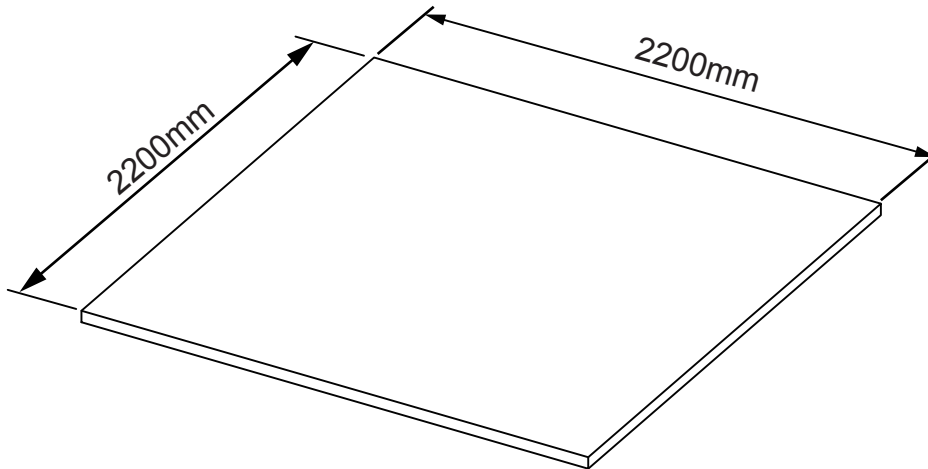


Das WPC Gartenhaus hat zweifarbige Wandbohlen: Anthrazitgrau und Dunkelgrau. Bestimmen Sie beim Aufbau, welche Farbe nach außen und welche nach innen ausgerichtet sein soll.


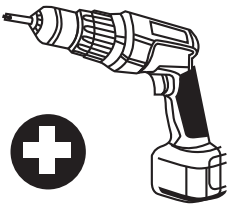
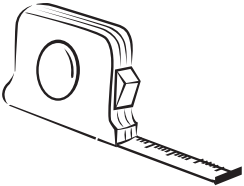
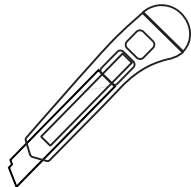
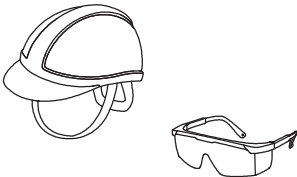
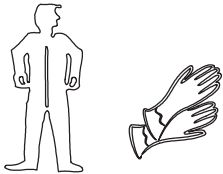
Voraussetzung für die Installation

Das Fundament ist gemäß Fundamentplan zu erstellen. Für die Montage des WPC-Hauses ist ein ebenes, hartes und tragfähiges Fundament ohne Gefälle erforderlich.

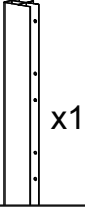
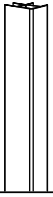


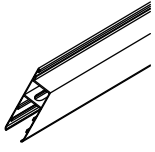
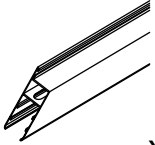
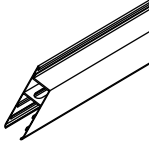
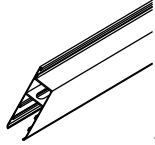
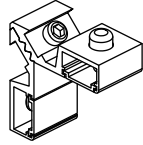
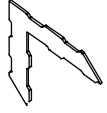
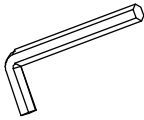
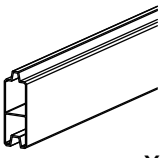
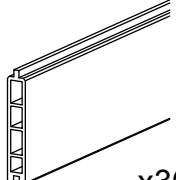
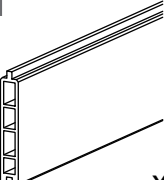
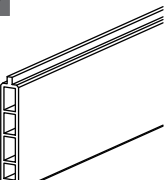
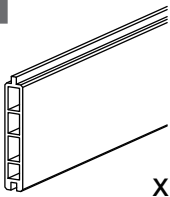
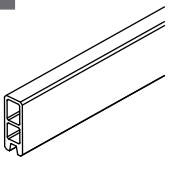
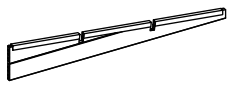
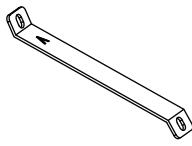
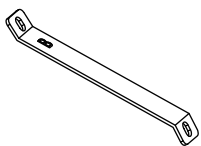
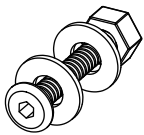
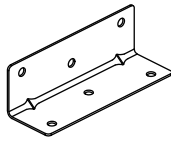
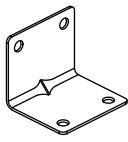

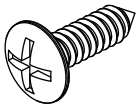
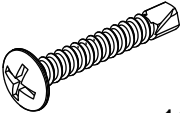

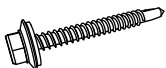

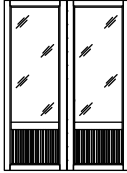
Bitte stellen Sie auch sicher, dass der Standort eine gute Belüftung und Entwässerung vorweist.



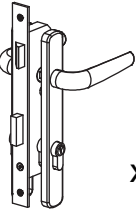
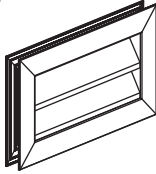
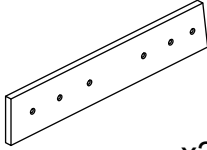
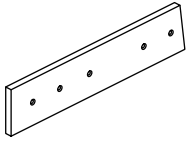
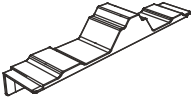
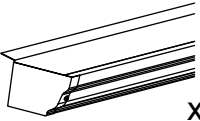
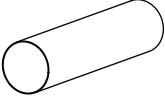
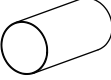
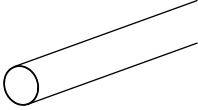
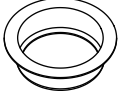

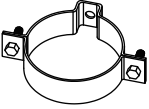

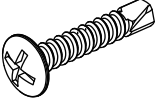
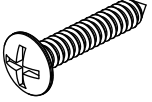
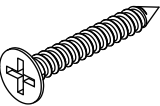
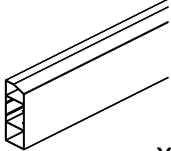
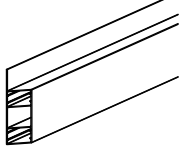
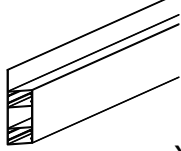
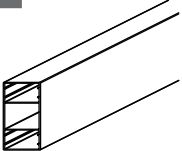
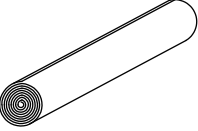
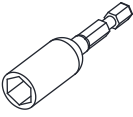
Bei jeder Art von Bauprojekt ist es notwendig eine geeignete Sicherheitsausrüstung zu tragen, um jedwedes Verletzungsrisiko zu vermeiden. Empfohlen wird, ohne Anspruch auf Vollständigkeit, folgende Ausrüstung bei der Handhabung, beim Schneiden und bei der Montage des WPC-Hauses: Handschuhe, Augenschutz, Atemschutzmaske, lange Ärmel und Hosen, Sicherheitsschuhe.

<p>Kartuschenpresse / Silikonpresse</p> 	<p>Akku-Bohrschrauber (mit Kreuzbit)</p> 	<p>Handsäge / Holz-Säge</p> 
<p>Kombinationsschlüssel</p> 	<p>Maßband</p> 	<p>Cuttermesser / Universalmesser</p> 
<p>Sicherheitshelm und Schutzbrille</p> 	<p>Arbeitskleidung, Handschuhe und Sicherheitsschuhe</p> 	<p>Klappleiter / Stehleiter</p> 

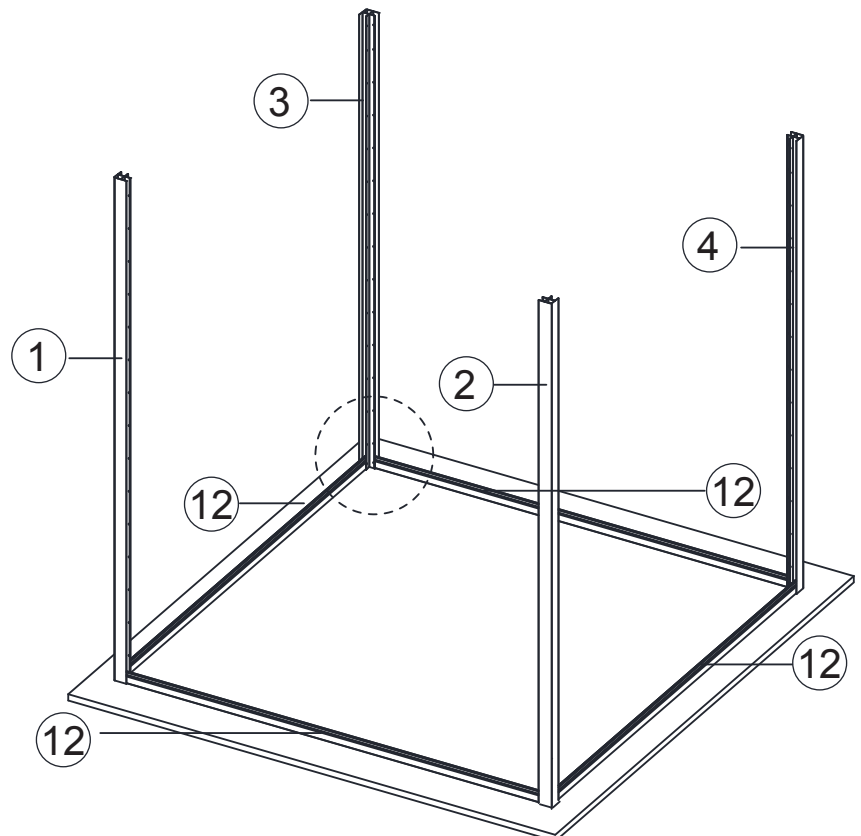
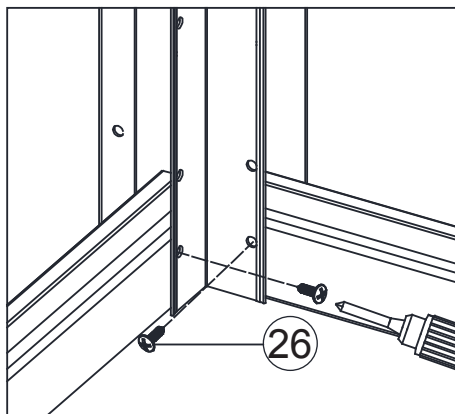
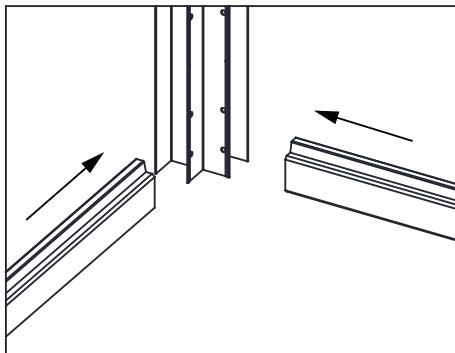
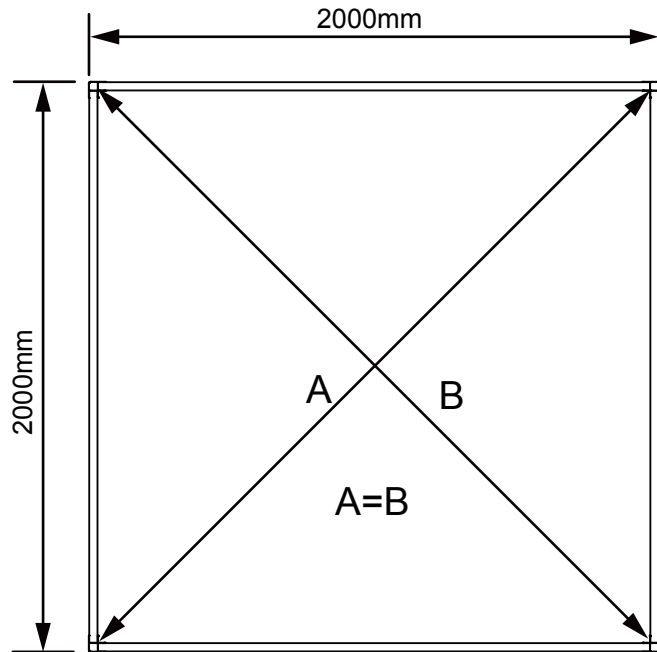
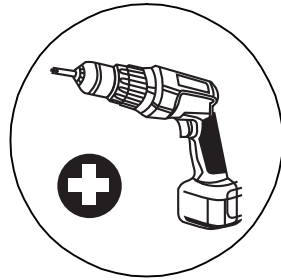
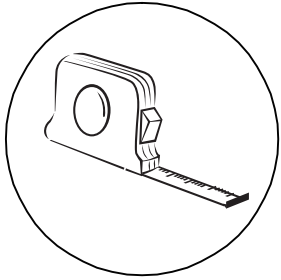
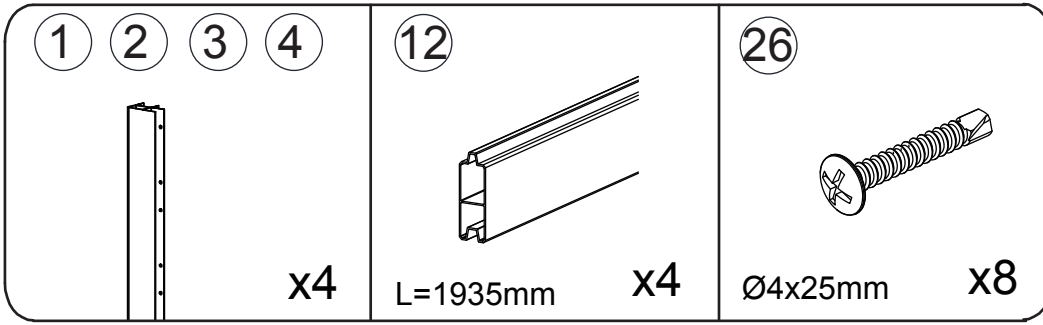
Materialliste:

<p>1</p>  <p>x1</p> <p>L=2182mm</p>	<p>2</p>  <p>x1</p> <p>L=2182mm</p>	<p>3</p>  <p>x1</p> <p>L=1950mm</p>	<p>4</p>  <p>x1</p> <p>L=1950mm</p>	<p>5</p>  <p>x1</p> <p>L=1500mm</p>
<p>6</p>  <p>x1</p> <p>L=1500mm</p>	<p>7</p>  <p>x1</p> <p>L=2000mm</p>	<p>8</p>  <p>x1</p> <p>L=2000mm</p>	<p>9</p>  <p>x4</p>	<p>10</p>  <p>x8</p>
<p>11</p>  <p>x1</p>	<p>12</p>  <p>x4</p> <p>L=1935mm</p>	<p>13</p>  <p>x36</p> <p>L=1935mm</p>	<p>14</p>  <p>x26</p> <p>L=247mm</p>	<p>15</p>  <p>x2</p> <p>L=350mm</p>
<p>16</p>  <p>x1</p> <p>L=554mm</p>	<p>17</p>  <p>x1</p> <p>L=1935mm</p>	<p>18</p>  <p>x2</p> <p>L=1935mm</p>	<p>19</p>  <p>x2</p> <p>A</p>	<p>20</p>  <p>x2</p> <p>B</p>
<p>21</p>  <p>x8</p> <p>M8x60mm</p>	<p>22</p>  <p>x8</p> <p>28x28x86mm</p>	<p>23</p>  <p>x8</p> <p>30x30x35mm</p>	<p>24</p>  <p>x8</p> <p>L=30mm</p>	<p>25</p>  <p>x280</p> <p>Ø4x15mm</p>
<p>26</p>  <p>x160</p> <p>Ø4x25mm</p>	<p>27</p>  <p>x3</p> <p>L=2350mm</p>	<p>28</p>  <p>x55</p> <p>M5x60mm</p>	<p>29</p>  <p>x55</p>	<p>30</p>  <p>x1</p>

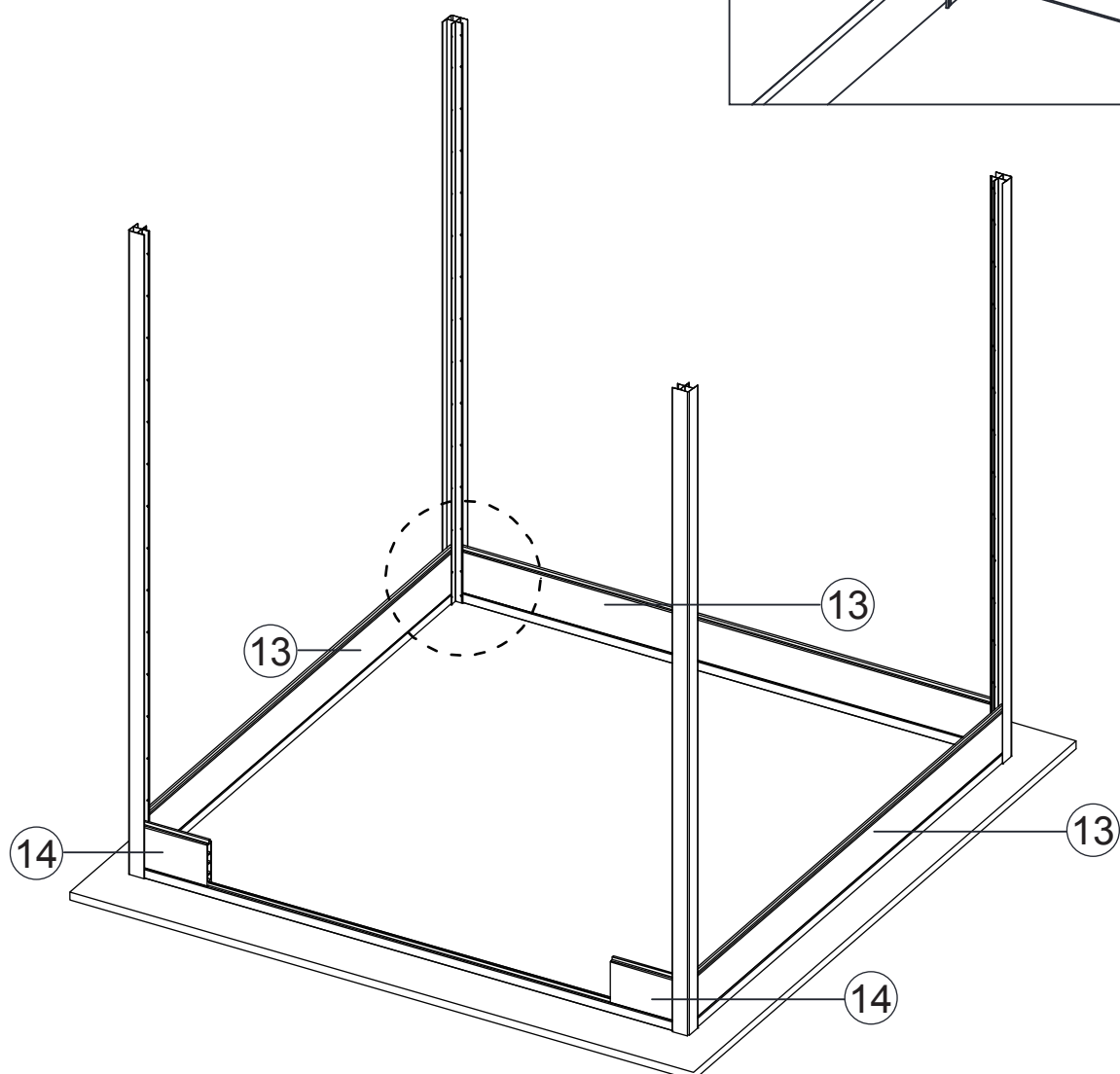
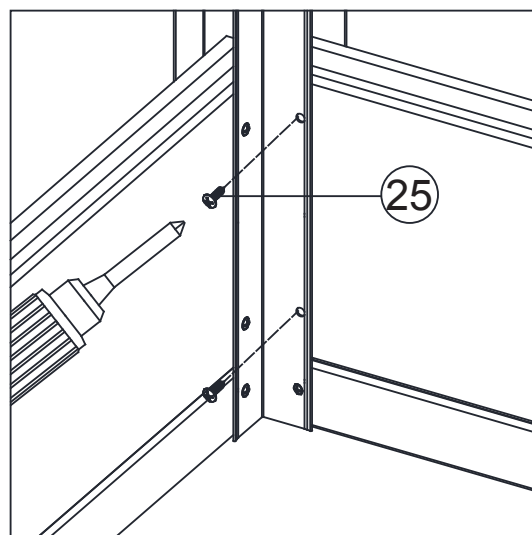
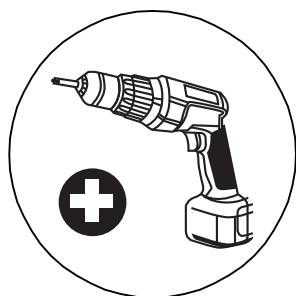
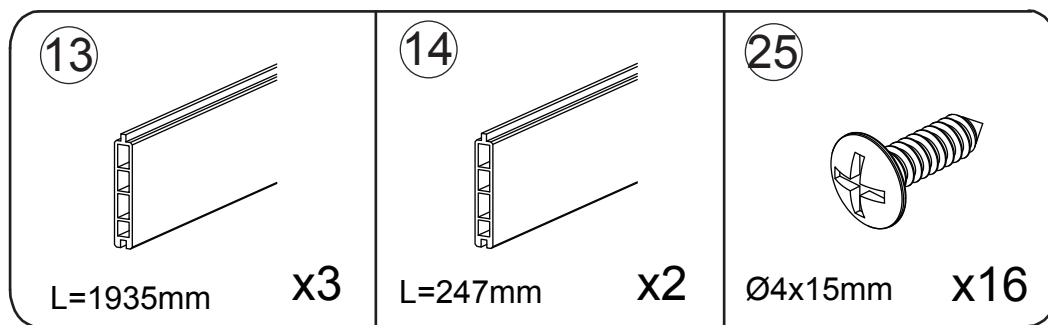
Materialliste:

<p>31</p>  <p>x1</p>	<p>32</p>  <p>x2</p>	<p>33</p>  <p>L=363mm x2</p>	<p>34</p>  <p>L=301mm x2</p>	<p>35</p>  <p>x22</p>
<p>36</p>  <p>x1</p> <p>L=2370mm</p>	<p>37</p>  <p>x1</p> <p>L=200mm</p>	<p>38</p>  <p>x1</p> <p>L=135mm</p>	<p>39</p>  <p>x1</p> <p>L=1350mm</p>	<p>40</p>  <p>x1</p>
<p>41</p>  <p>x3</p>	<p>42</p>  <p>x2</p>	<p>43</p>  <p>x3</p>	<p>44</p>  <p>x15</p> <p>Ø4x15mm</p>	<p>45</p>  <p>x5</p> <p>Ø5x20mm</p>
<p>46</p>  <p>x30</p> <p>Ø4x30mm</p>	<p>47</p>  <p>x2</p> <p>L=2306mm</p>	<p>48</p>  <p>x2</p> <p>L=2325mm</p>	<p>49</p>  <p>x1</p> <p>L=2380m</p>	<p>50</p>  <p>x1</p> <p>L=2380mm</p>
<p>51</p>  <p>x3</p> <p>L=2350mm</p>	<p>52</p>  <p>x1</p>			

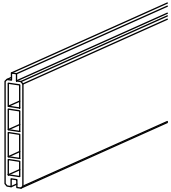
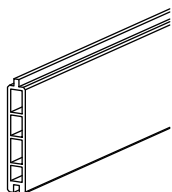
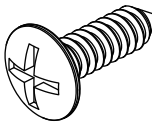
Schritt 1

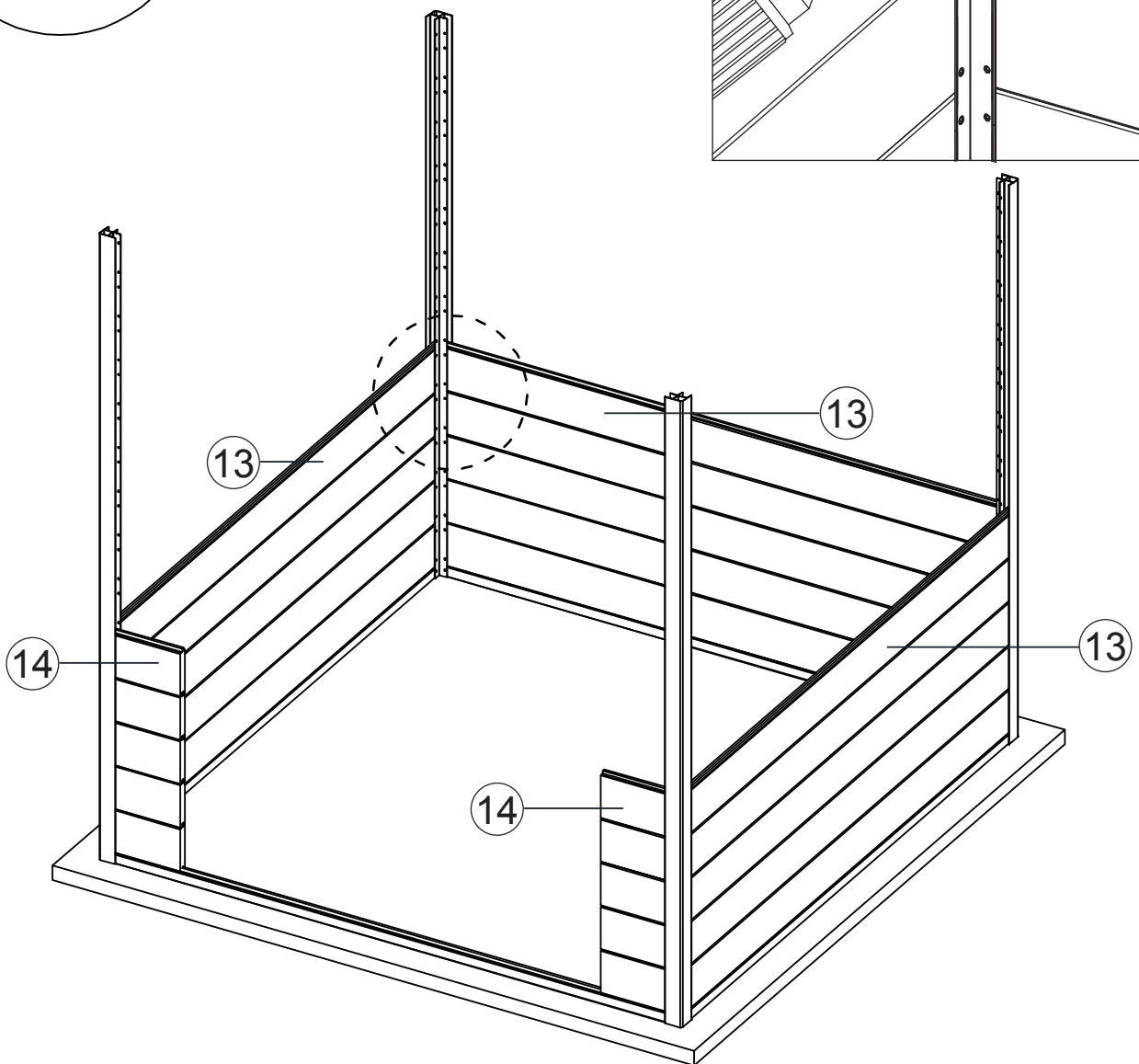
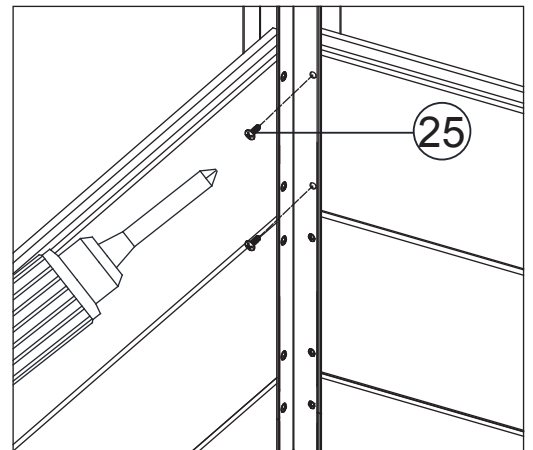
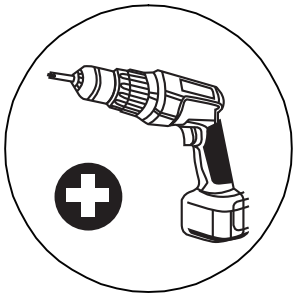


Schritt 2

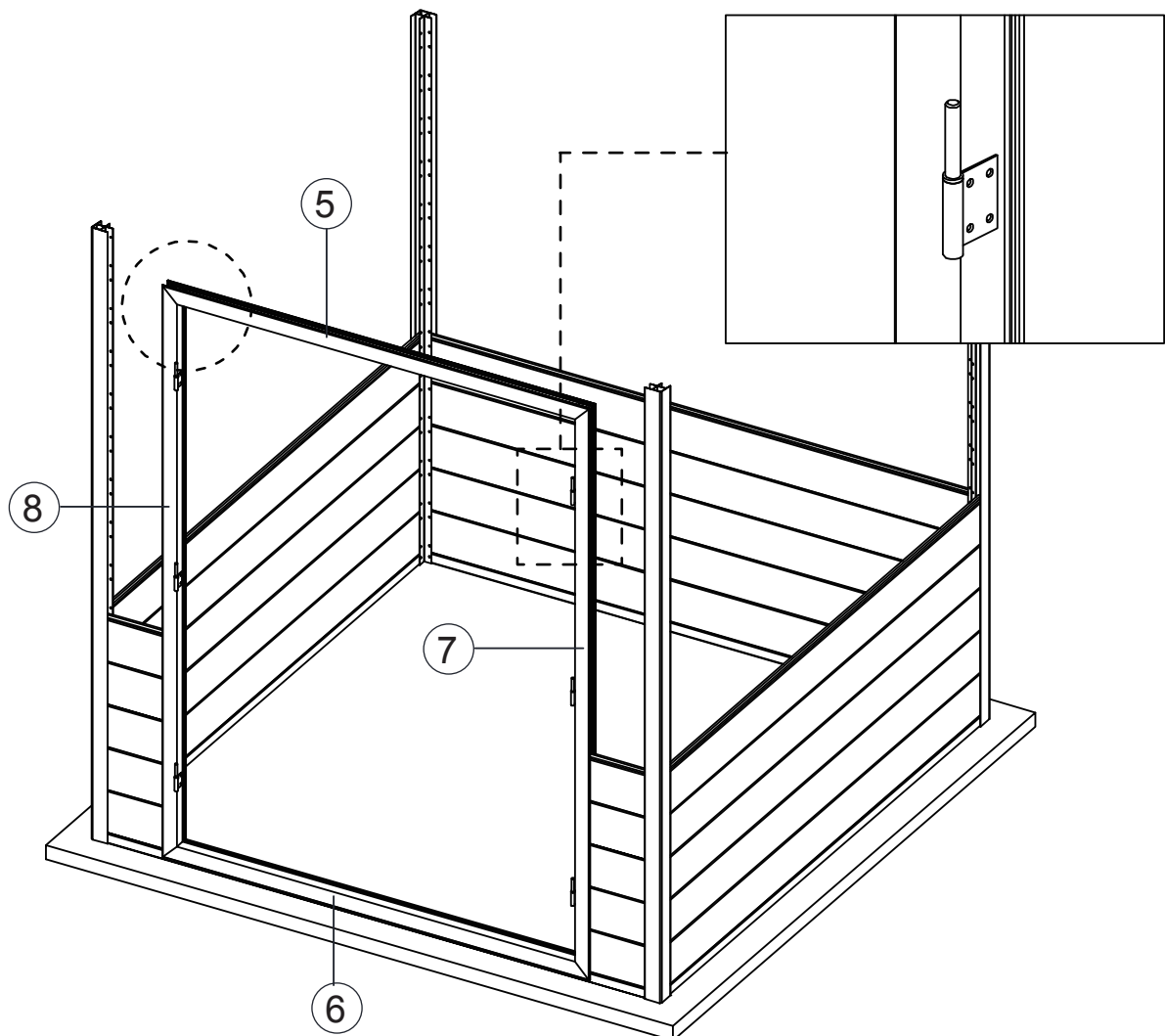
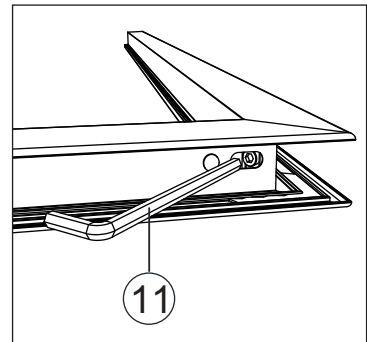
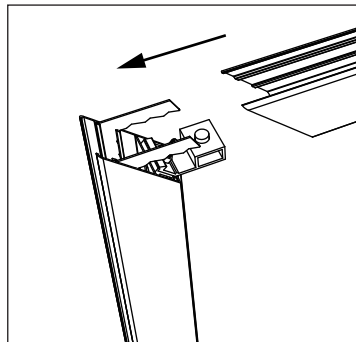
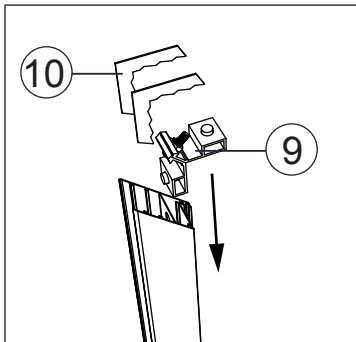
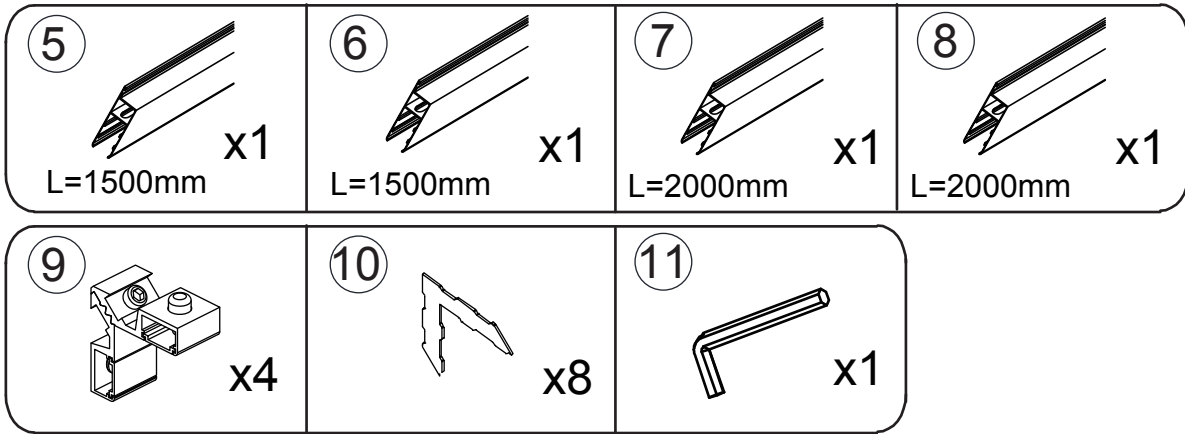


Schritt 3

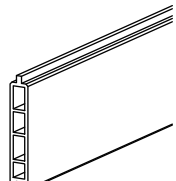
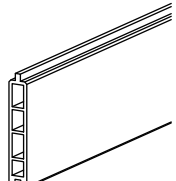
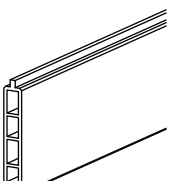
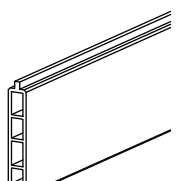
<p>13</p>  <p>L=1935mm x12</p>	<p>14</p>  <p>L=247mm x8</p>	<p>25</p>  <p>Ø4x15mm x64</p>
--	--	--

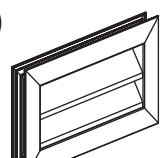
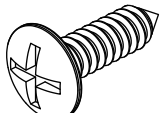


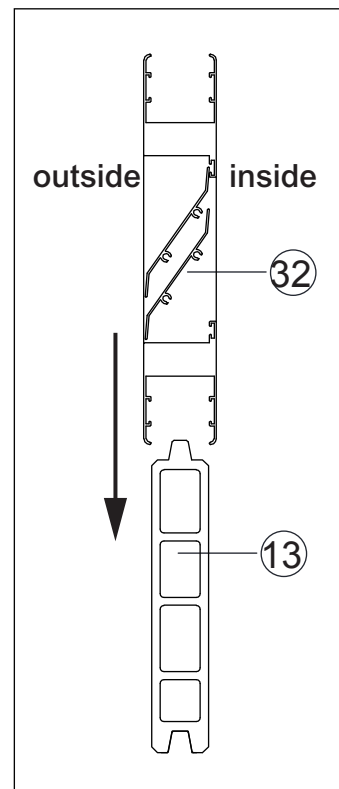
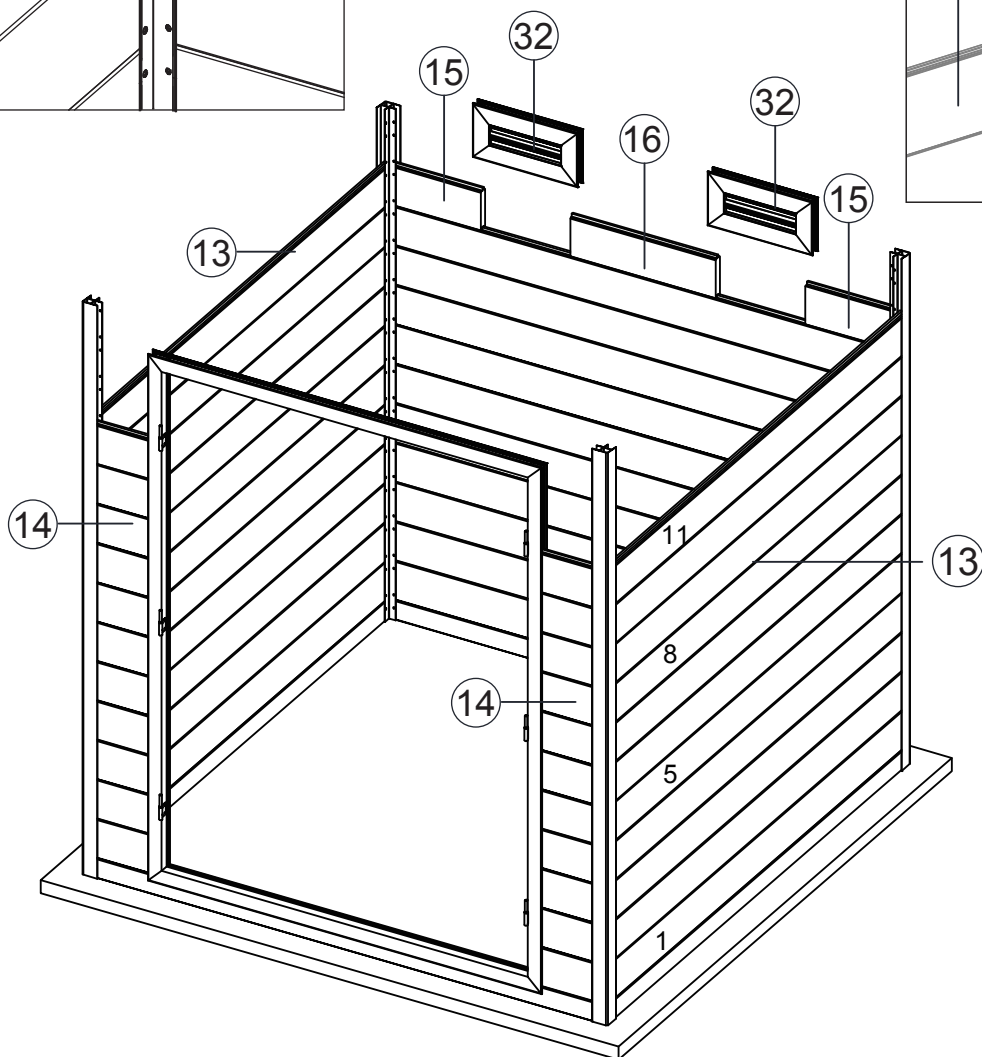
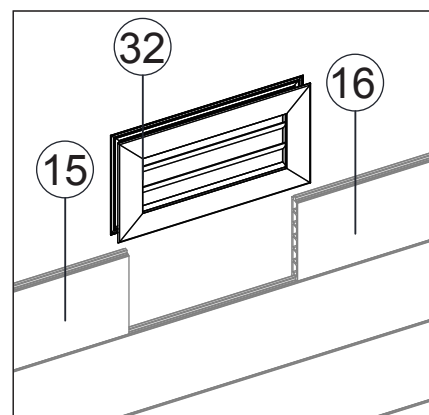
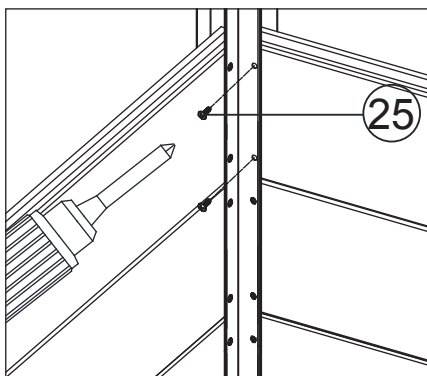
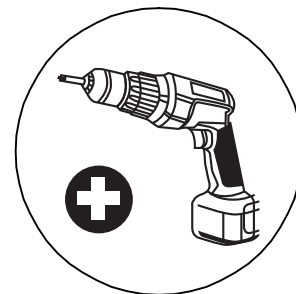
Schritt 4



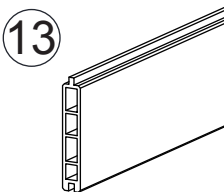
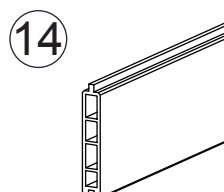
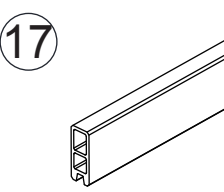
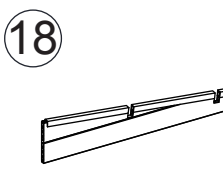
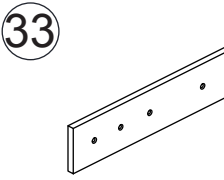
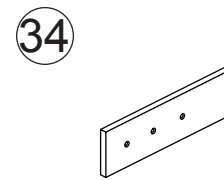
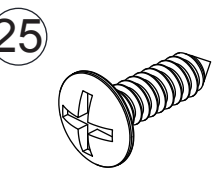
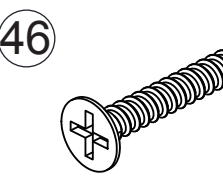
Schritt 5

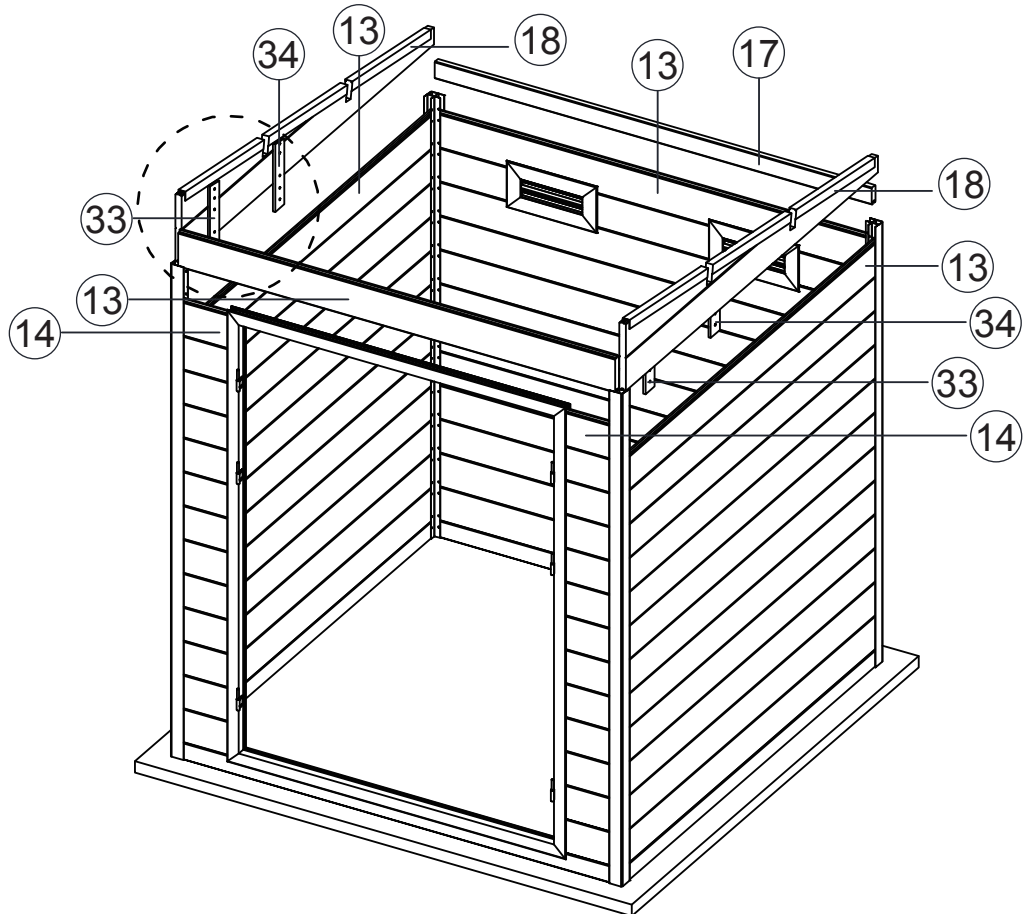
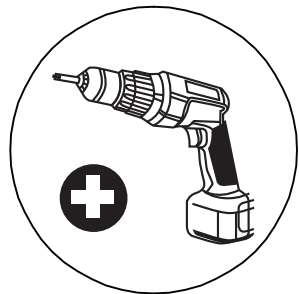
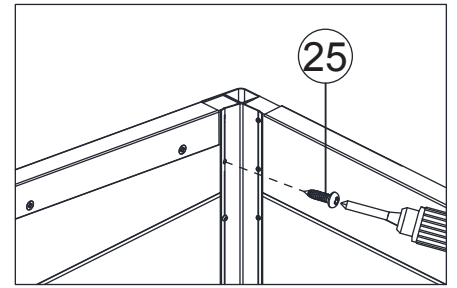
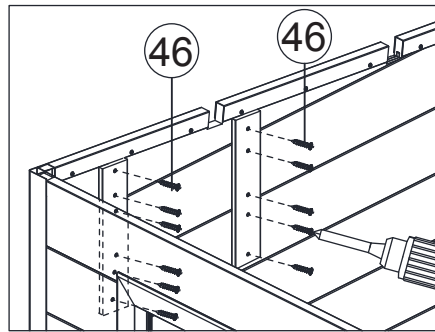
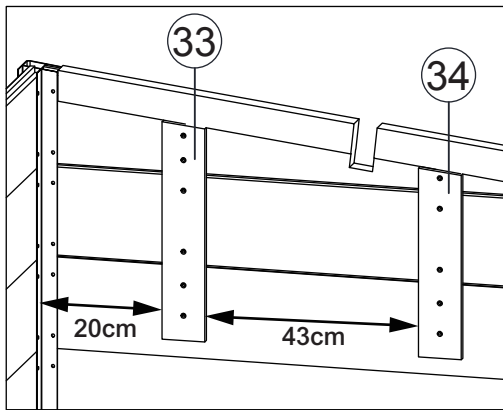
<p>13</p>  <p>L=1935mm x17</p>	<p>14</p>  <p>L=247mm x12</p>	<p>15</p>  <p>L=350mm x2</p>	<p>16</p>  <p>L=554mm x1</p>
---	--	--	---

<p>32</p>  <p>x2</p>	<p>25</p>  <p>Ø4x15mm x96</p>
---	--

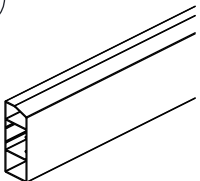
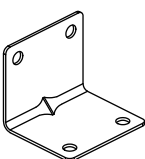
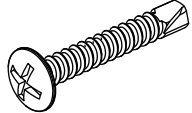


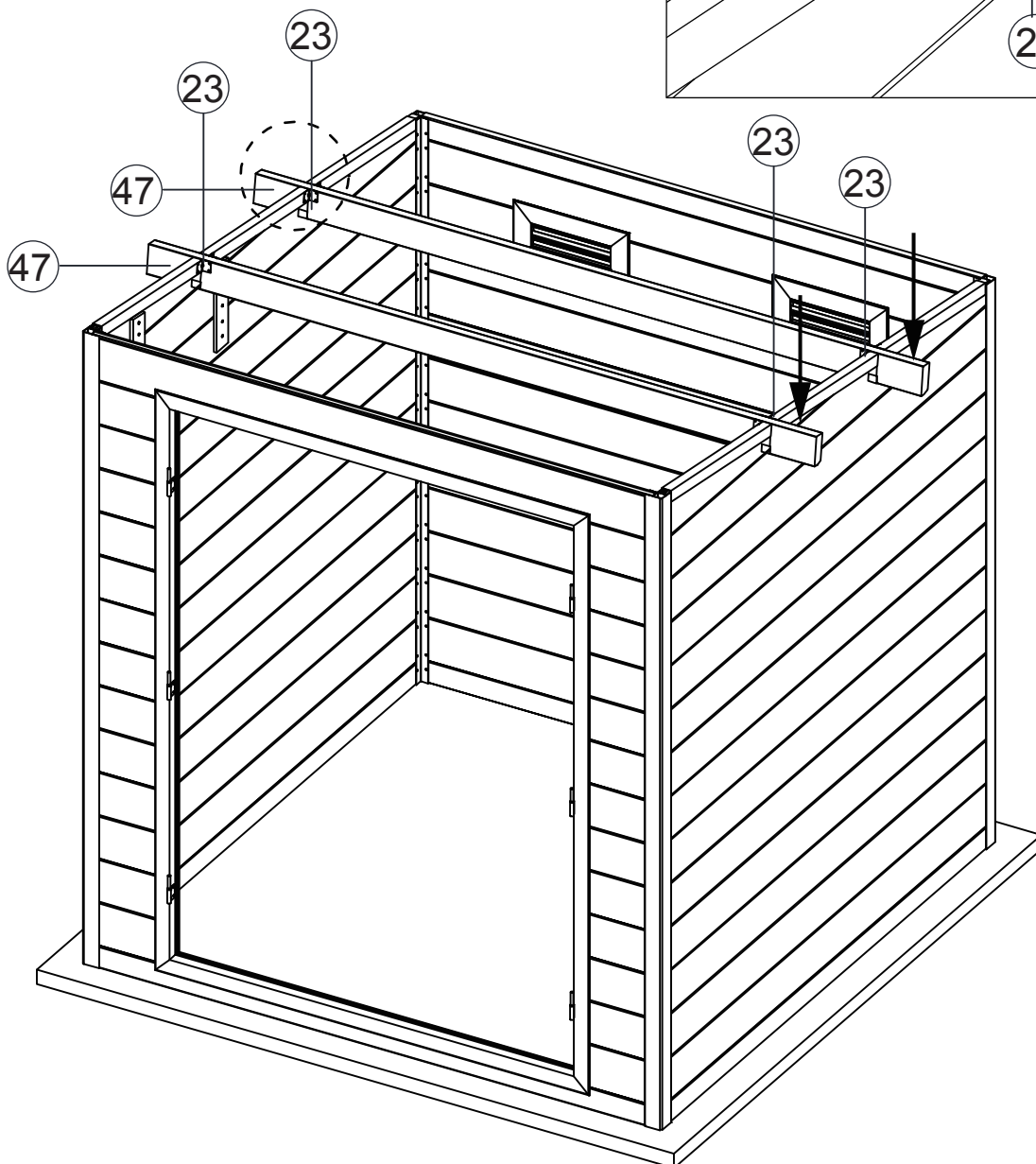
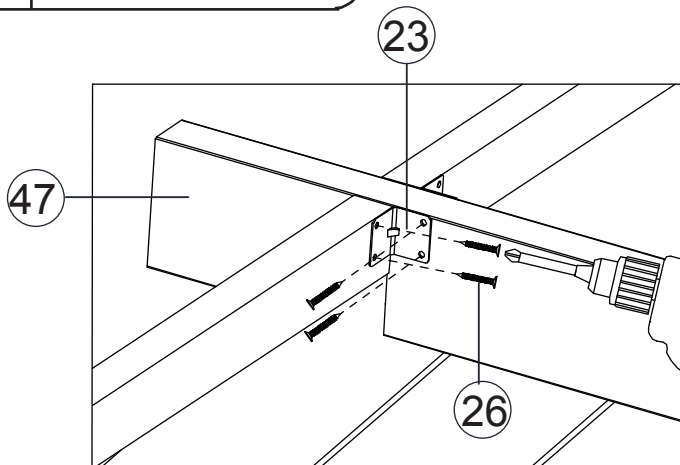
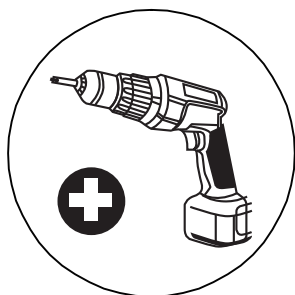
Schritt 6

 <p>13 L=1935mm x4</p>	 <p>14 L=247mm x4</p>	 <p>17 L=1935mm x1</p>	 <p>18 L=1935mm x2</p>
 <p>33 L=363mm x2</p>	 <p>34 L=301mm x2</p>	 <p>25 Ø4x15mm x36</p>	 <p>46 Ø4x30mm x22</p>

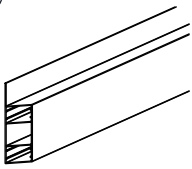
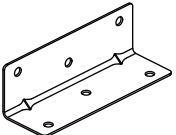
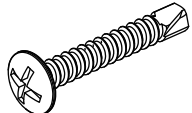


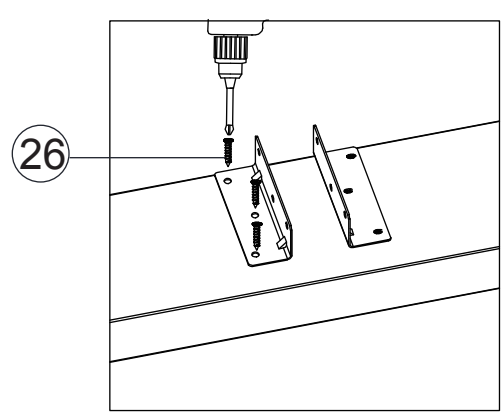
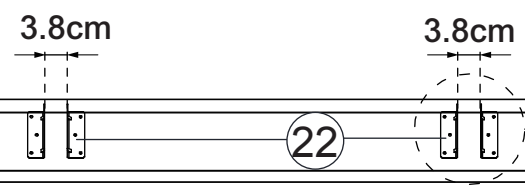
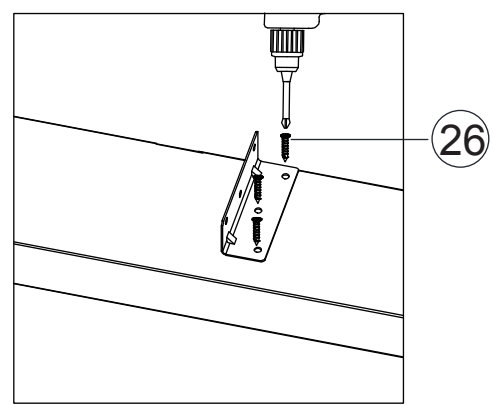
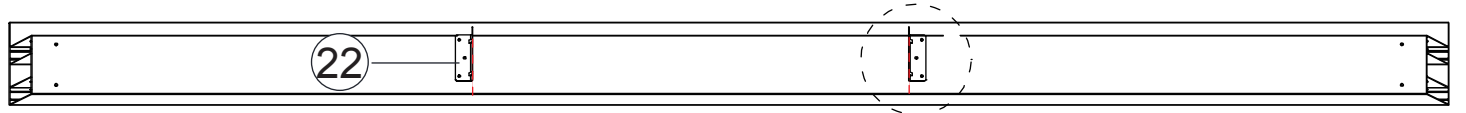
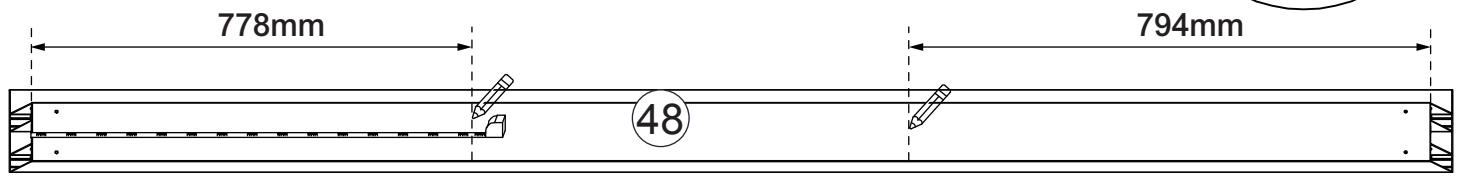
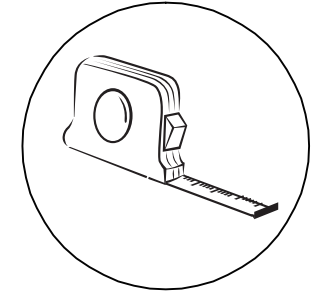
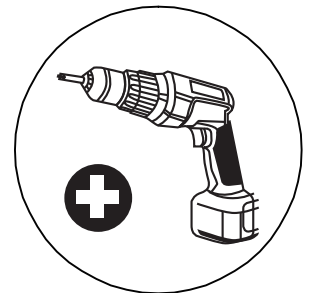
Schritt 7

 <p>47</p> <p>L=2306mm</p> <p>x2</p>	 <p>23</p> <p>30x30x35mm</p> <p>x8</p>	 <p>26</p> <p>Ø4x25mm</p> <p>x32</p>
---	---	--



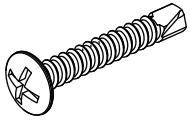
Schritt 8

 <p>48</p> <p>L=2325mm</p> <p>x2</p>	 <p>22</p> <p>28x28x86mm</p> <p>x8</p>	 <p>26</p> <p>Ø4x25mm</p> <p>x24</p>
---	---	--

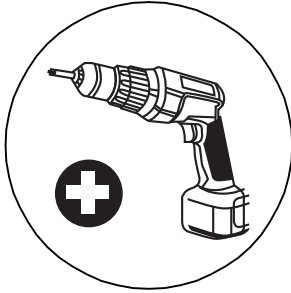


Schritt 9

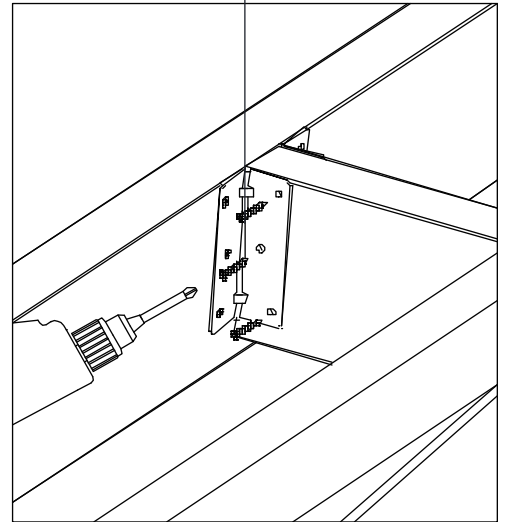
26



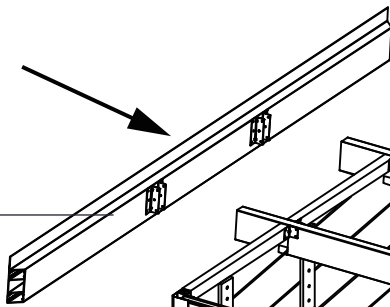
Ø4x25mm x24



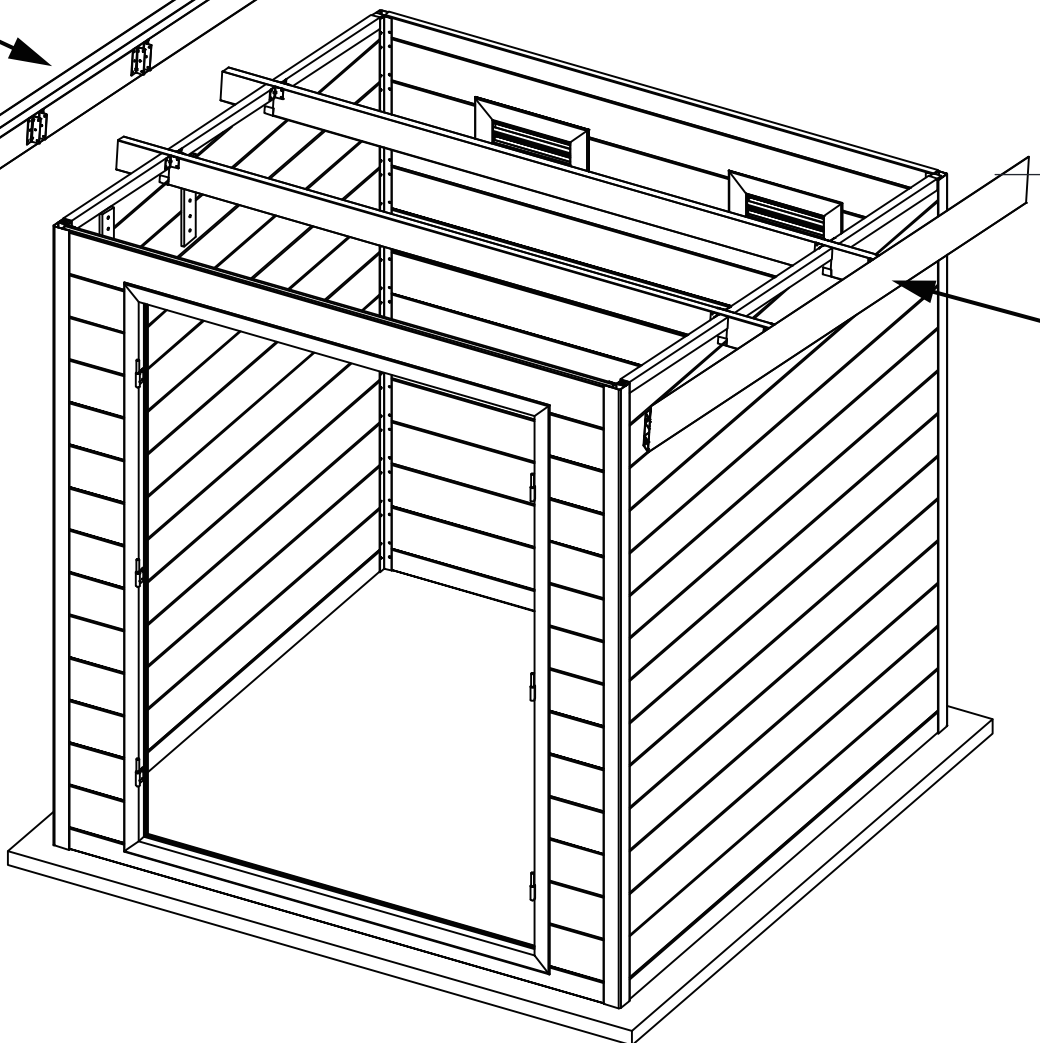
26



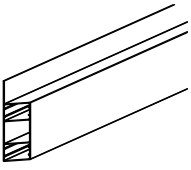
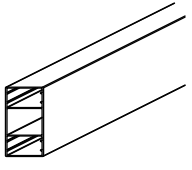

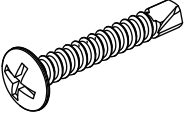
48

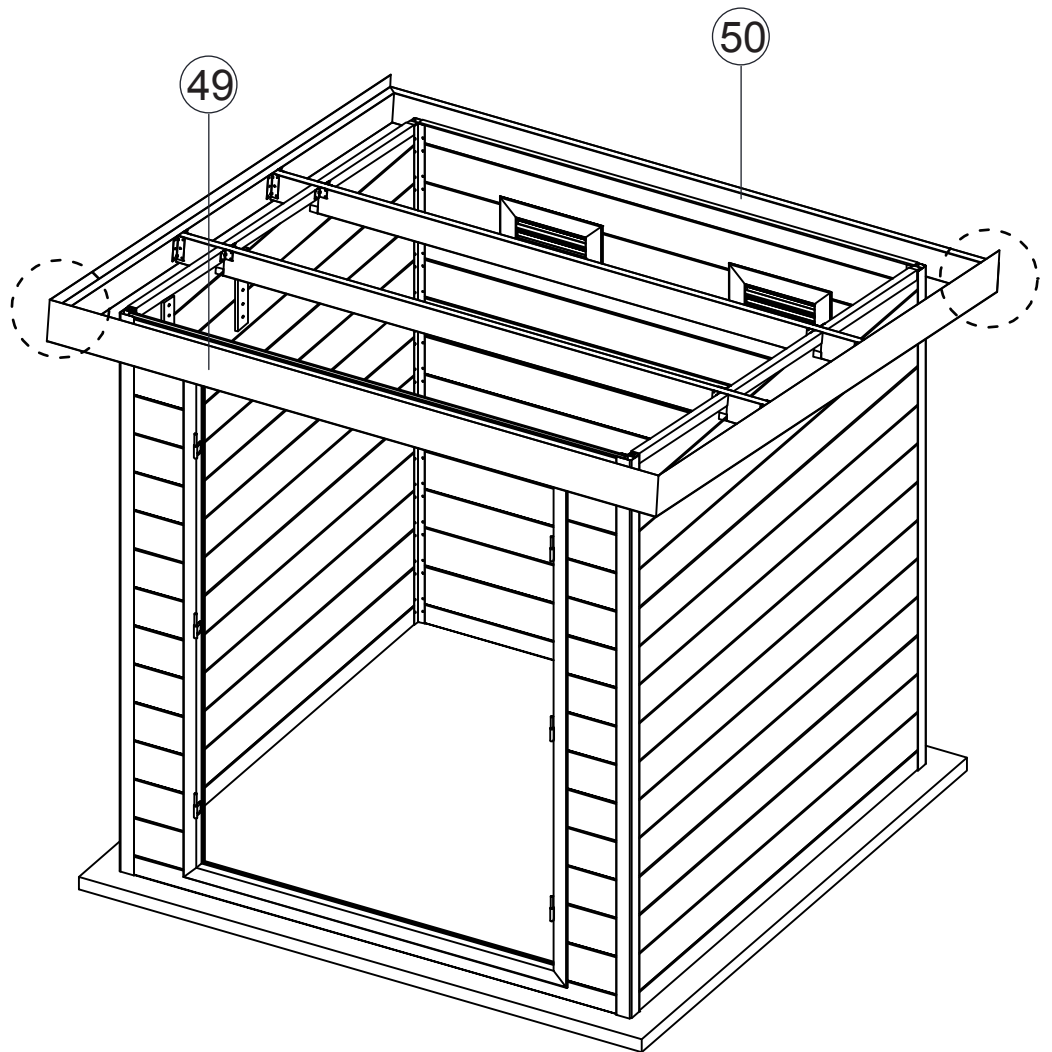
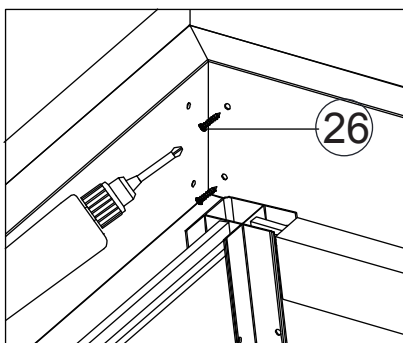
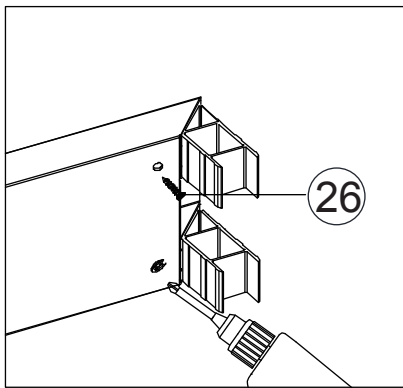
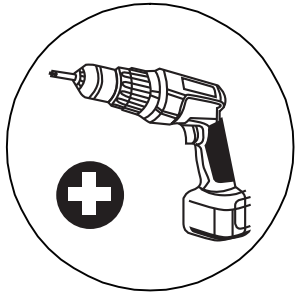
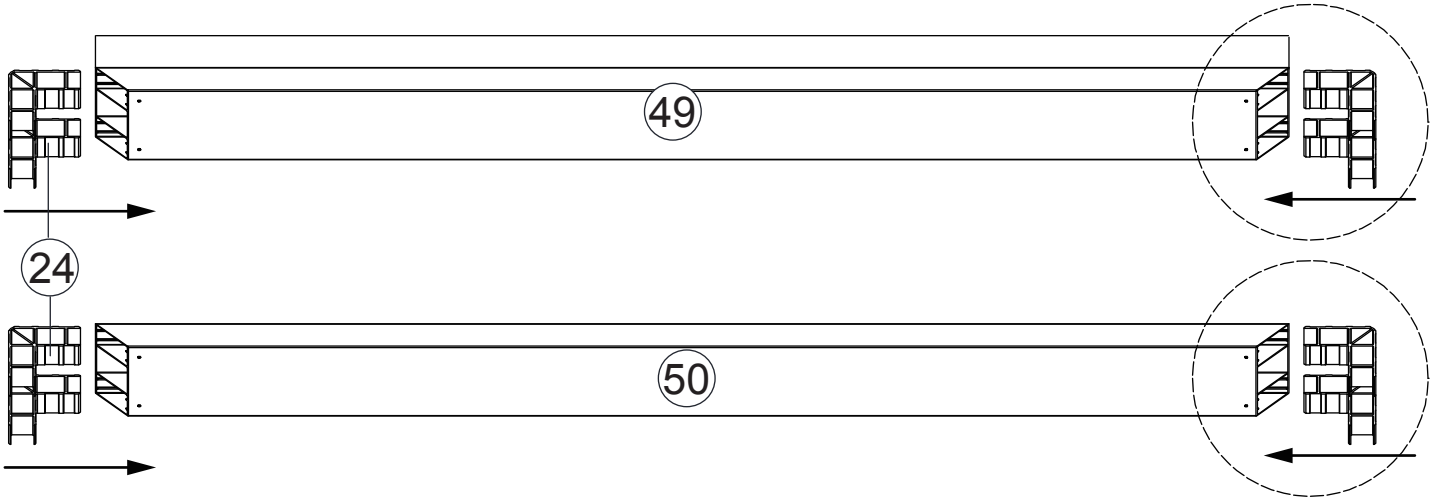


48



Schritt 10

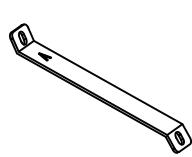
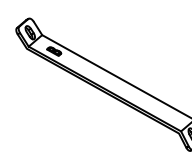
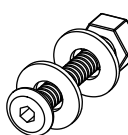
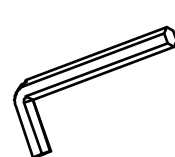
 L=2380mm x1	 L=2380mm x1	 L=30mm x8	 Ø4x25mm x16
--	--	---	--

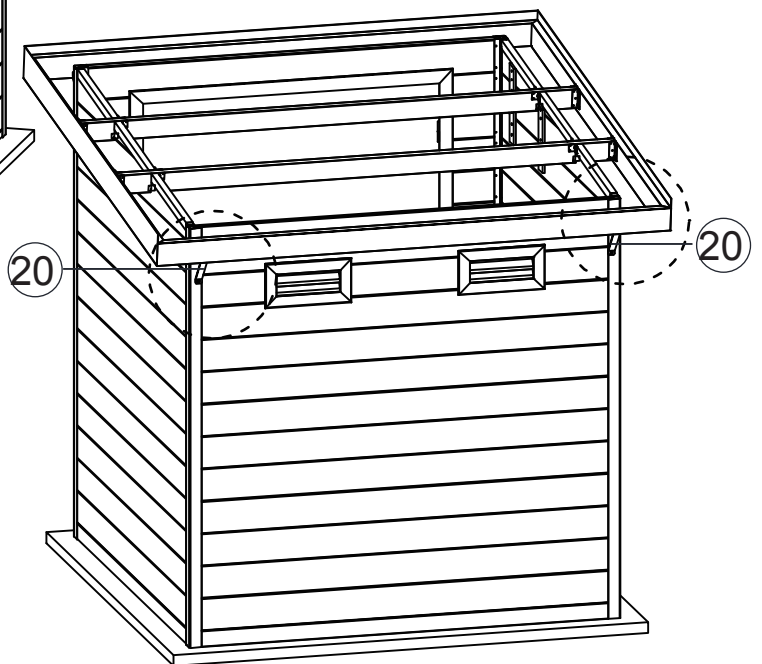
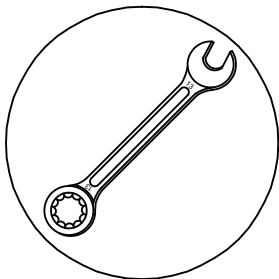
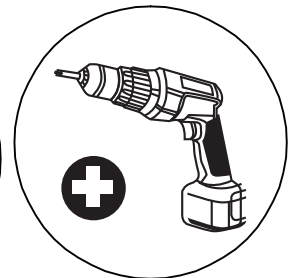
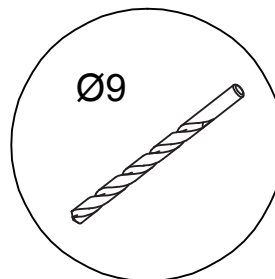
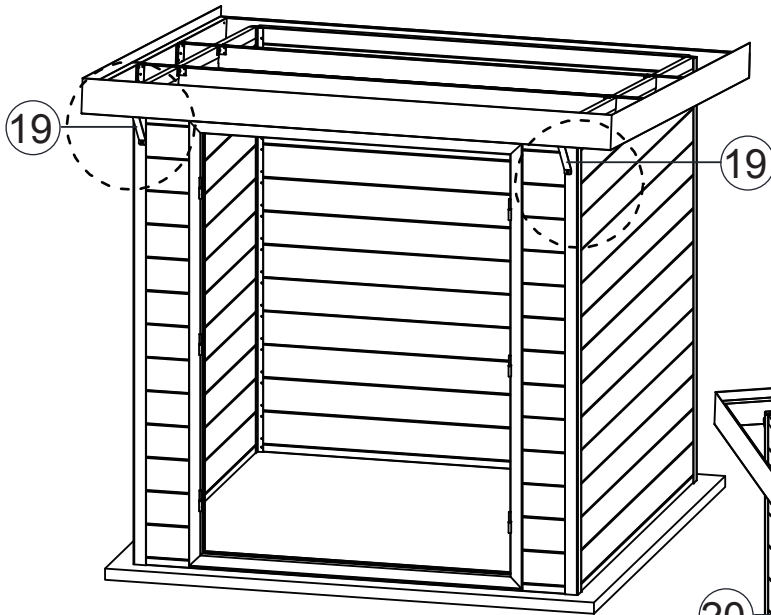
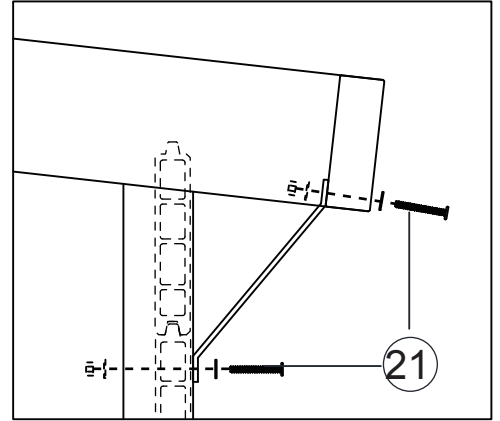
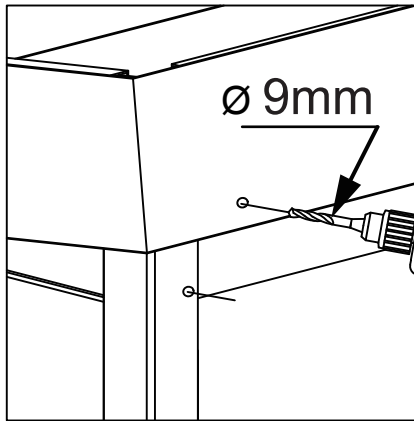
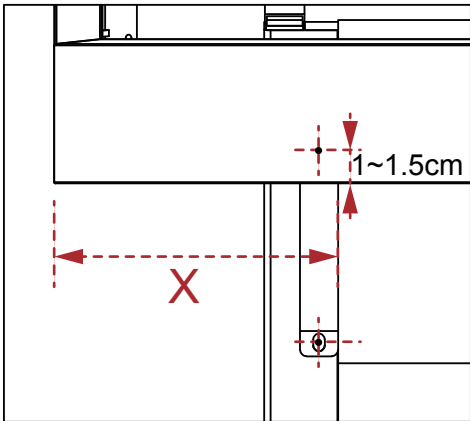


Schritt 11

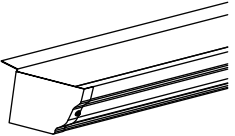

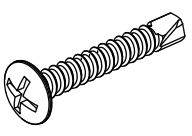


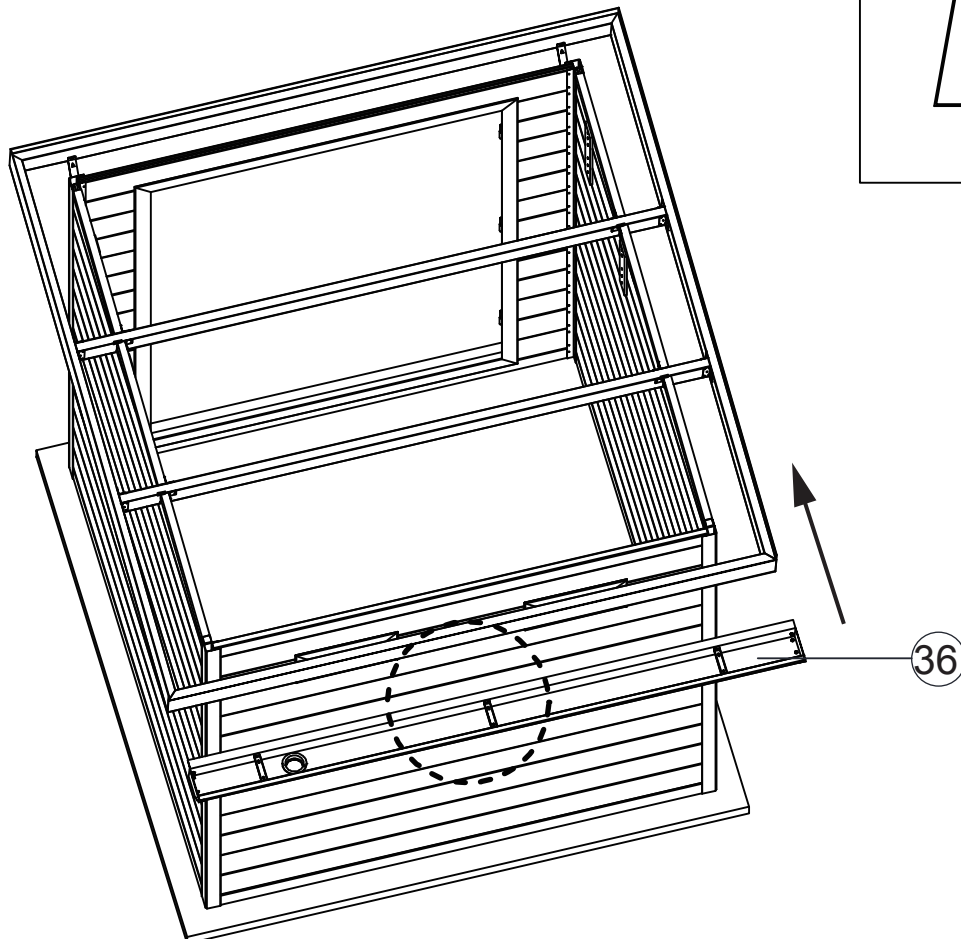
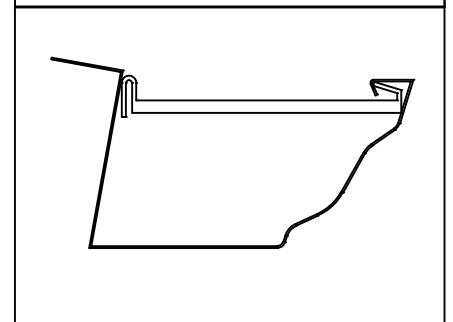
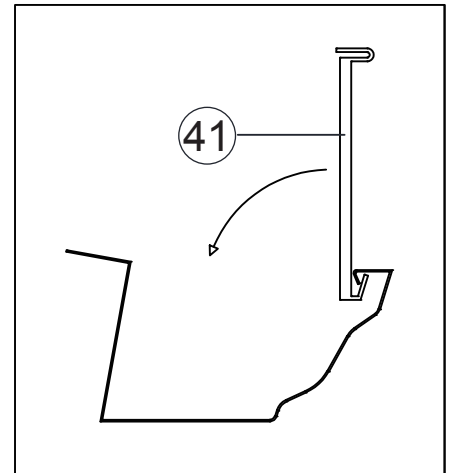
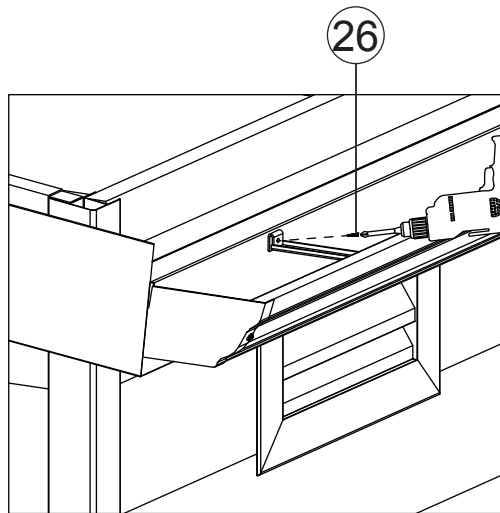
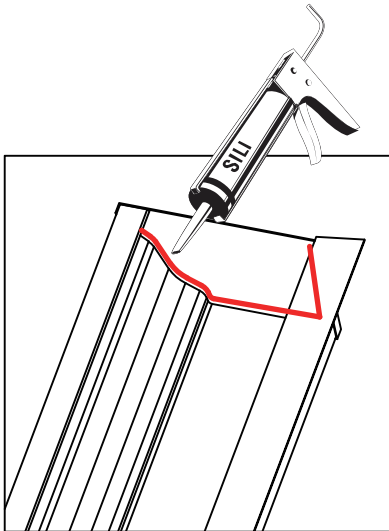
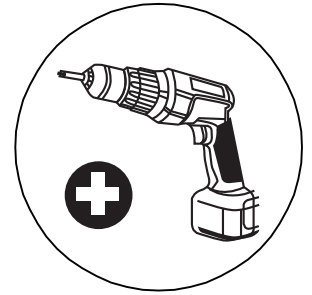
Dieser Installationsschritt ist optional und dient der Windsicherheit.

<p>19</p>  <p>A x2</p>	<p>20</p>  <p>B x2</p>	<p>21</p>  <p>M8x60mm x8</p>	<p>11</p>  <p>x1</p>
---	---	--	---

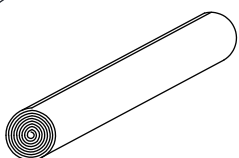



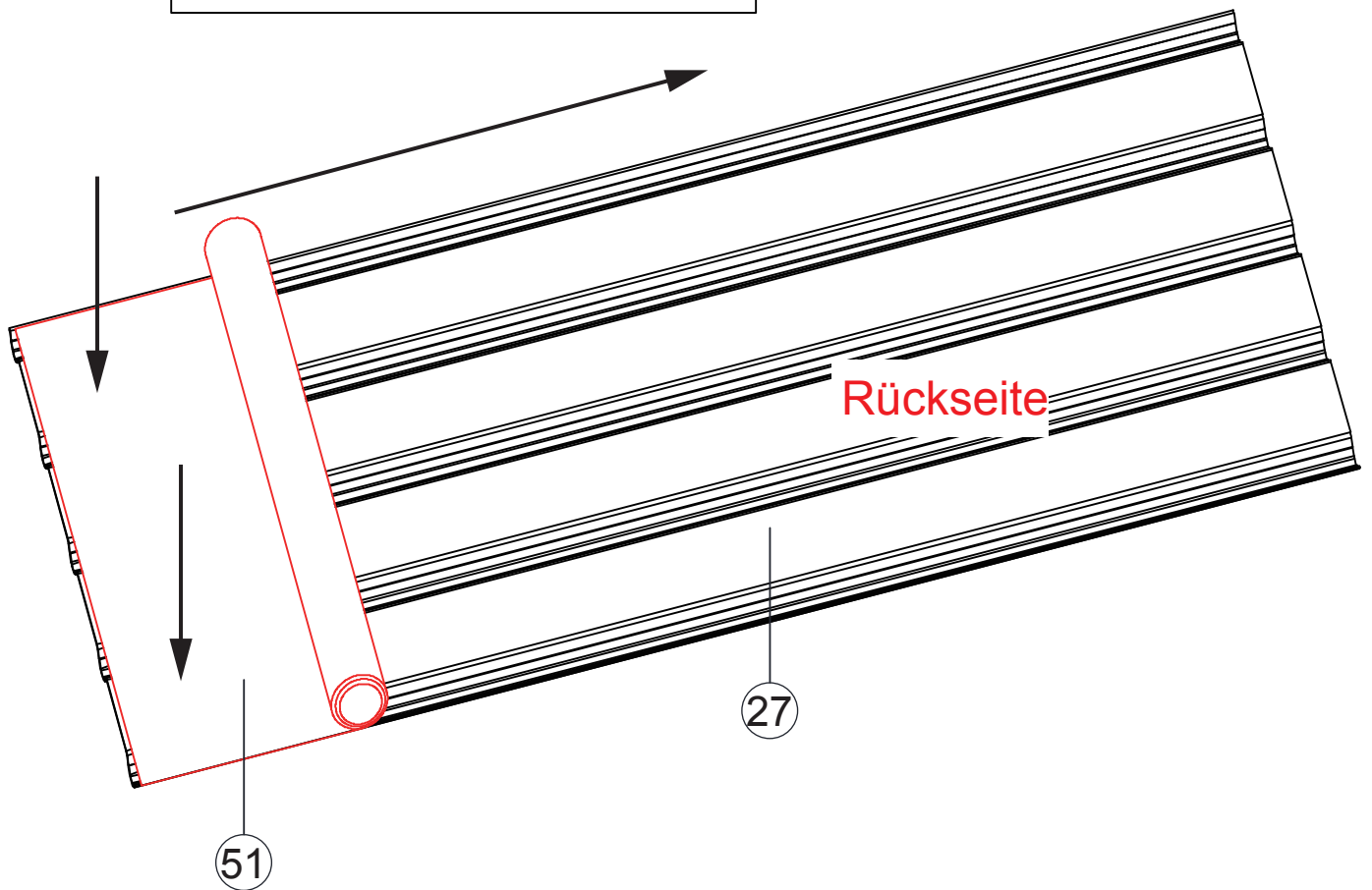
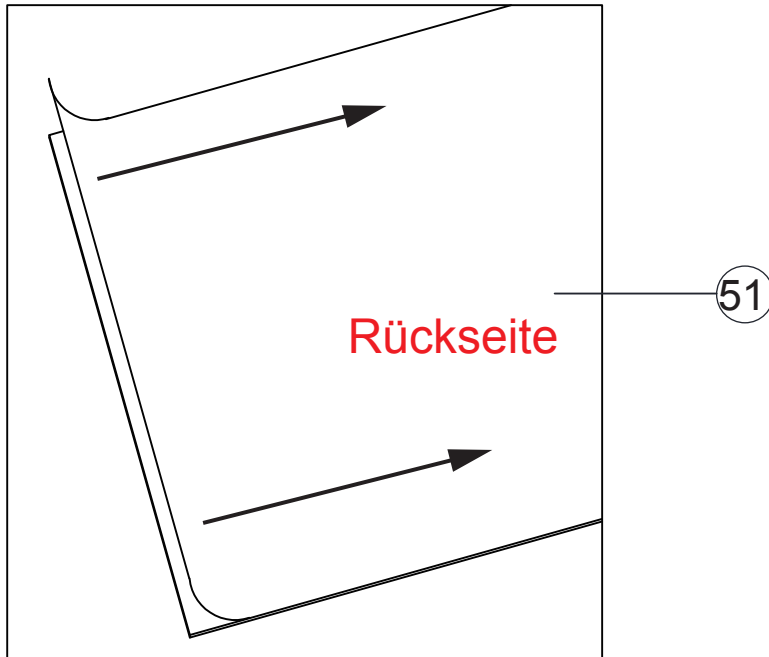
Schritt 12

<p>36</p>  <p>L=2370mm x1</p>	<p>41</p>  <p>x3</p>	<p>26</p>  <p>Ø4x25mm x3</p>
--	---	--

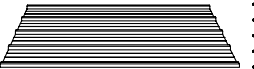
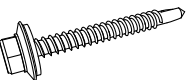

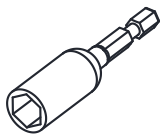


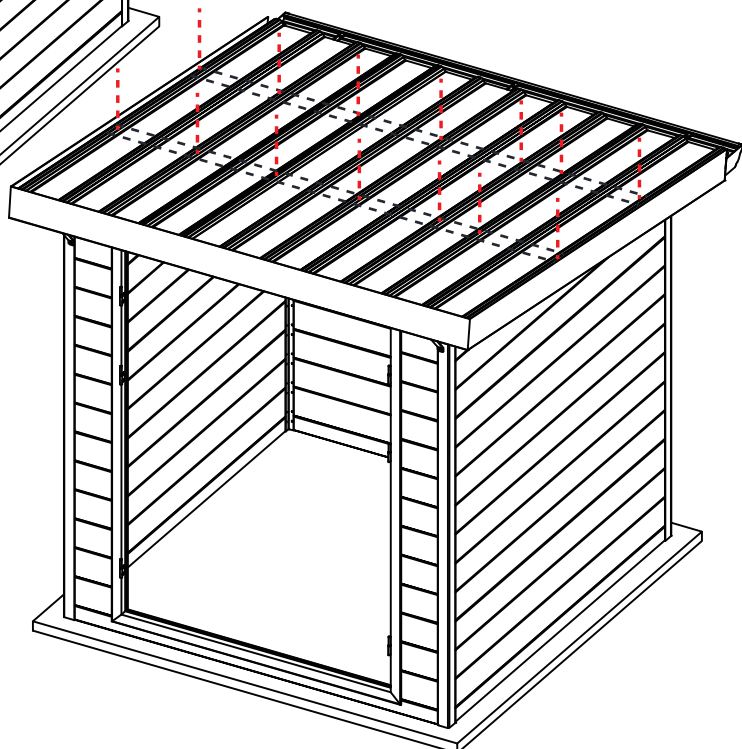
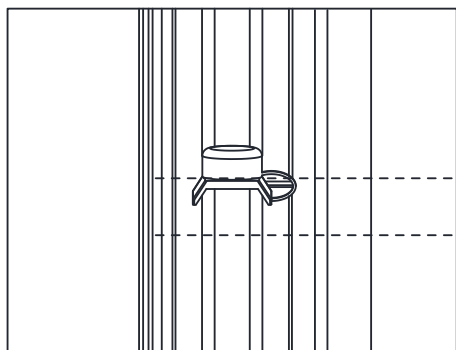
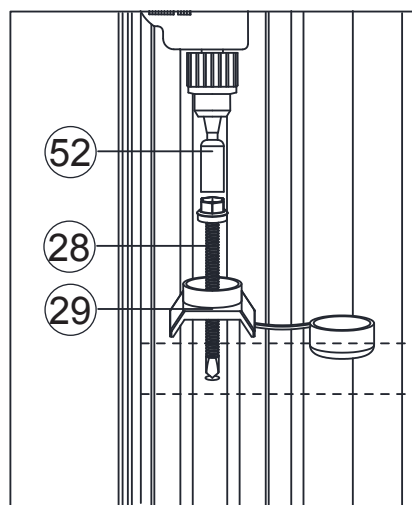
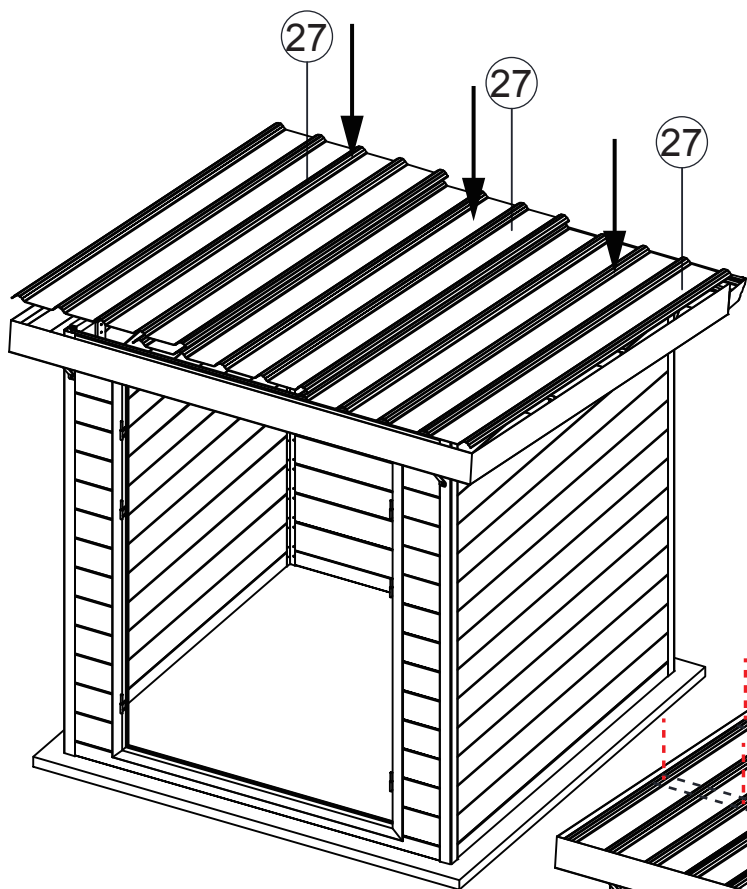
Schritt 13

<p>51</p>  <p>L=2350mm x3</p>	<p>27</p>  <p>L=2350mm x3</p>
--	--

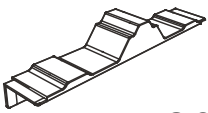
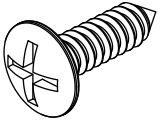
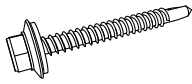

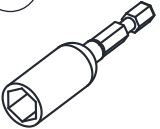


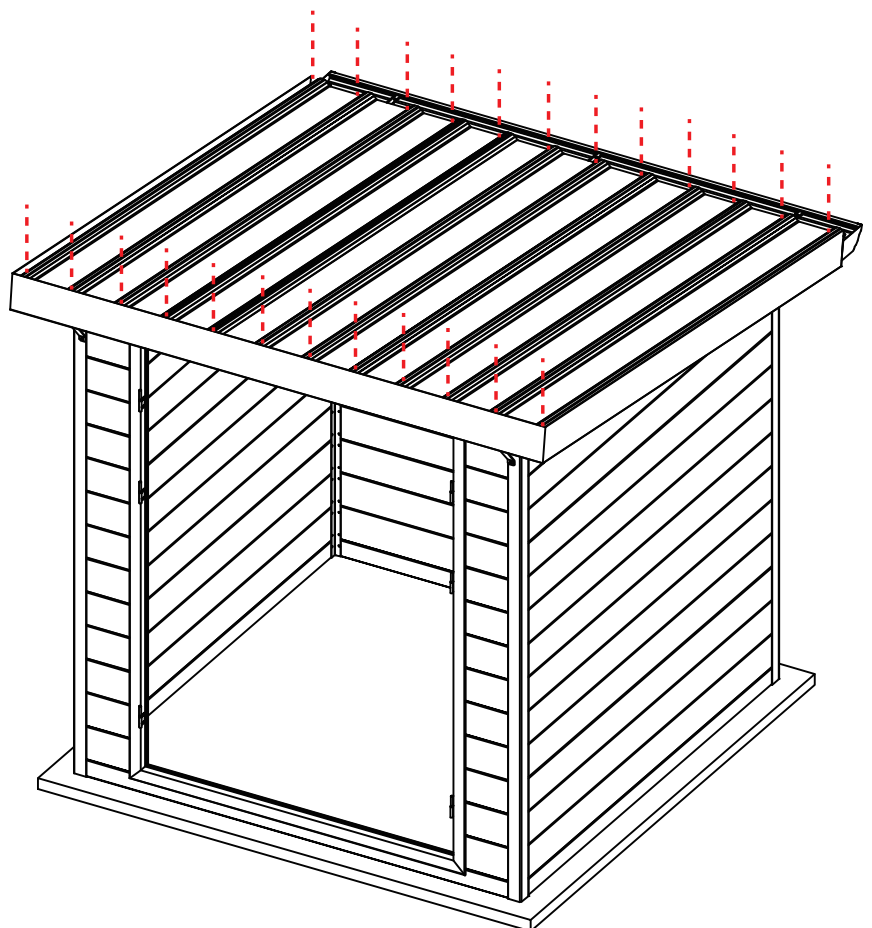
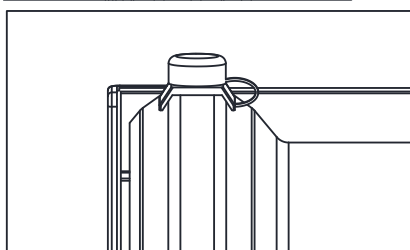
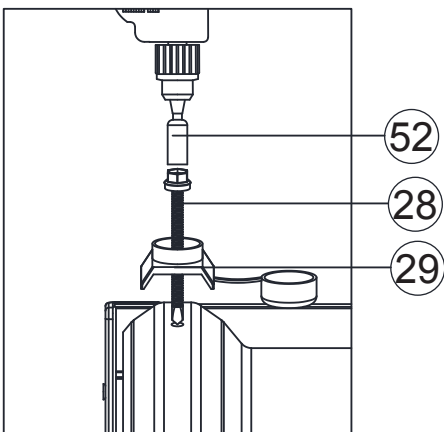
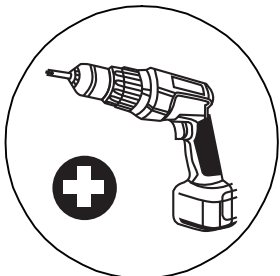
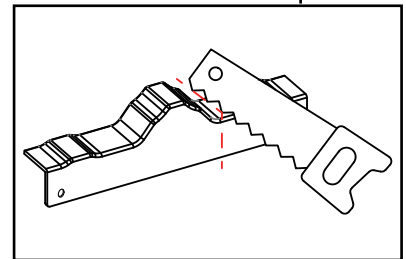
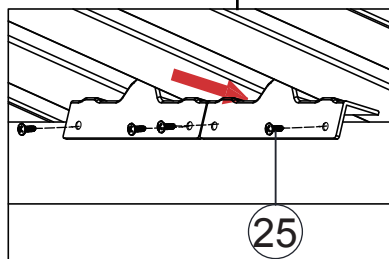
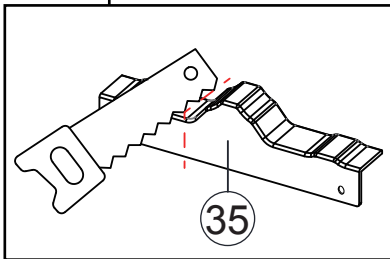
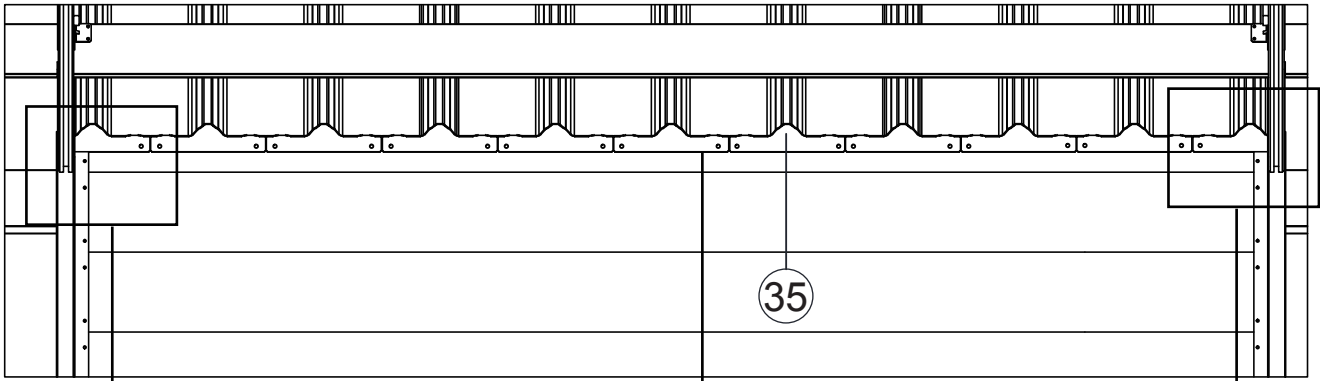
Schritt 14

<p>27</p>  <p>L=2350mm x3</p>	<p>28</p>  <p>M5x60mm x14</p>	<p>29</p>  <p>x14</p>	<p>52</p>  <p>x1</p>
--	--	---	---

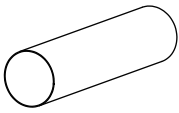
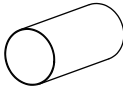
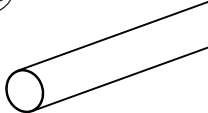
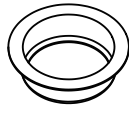
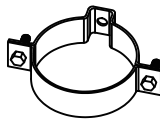

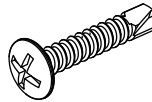
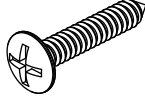


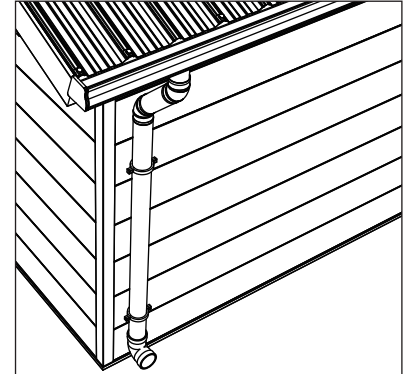
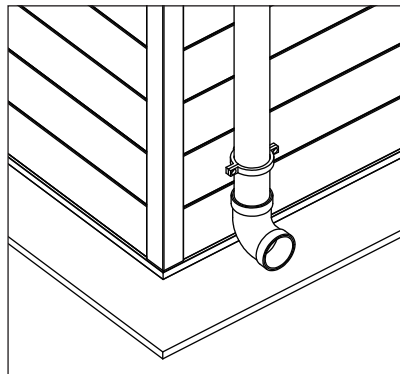
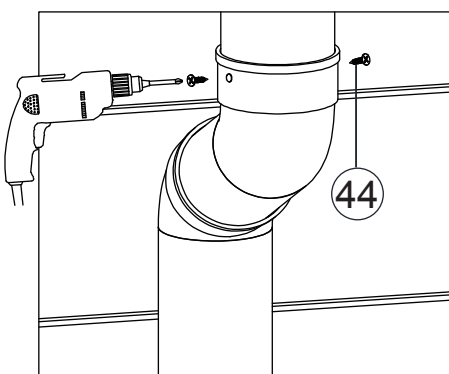
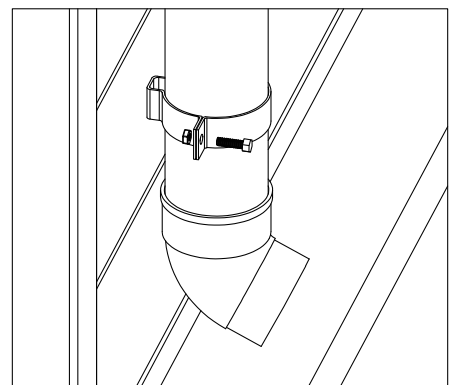
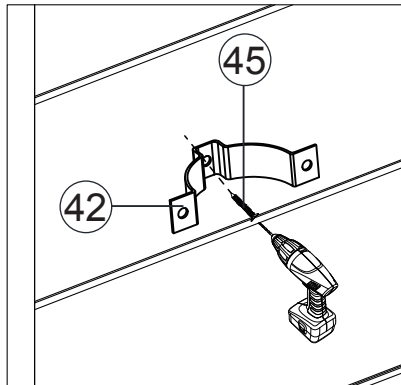
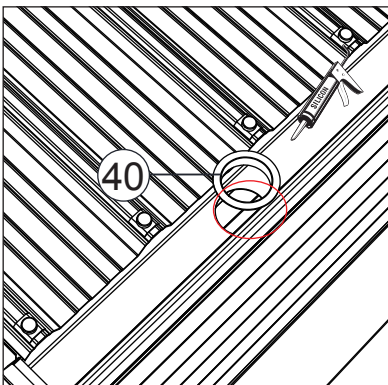
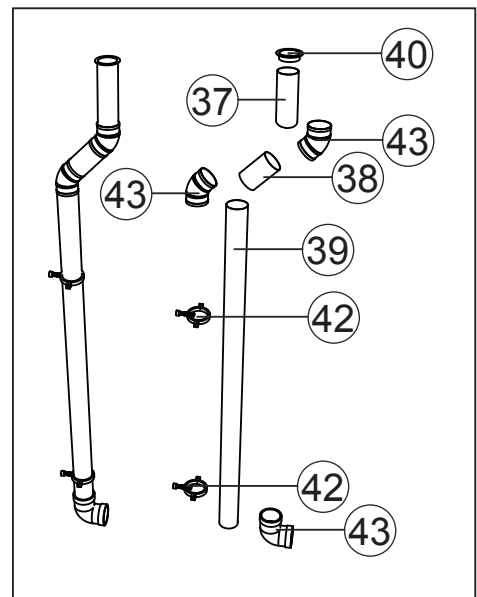
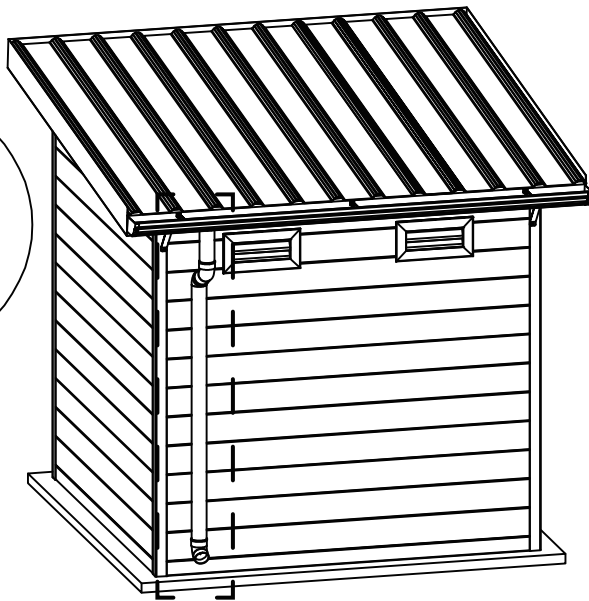
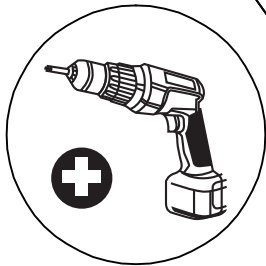
Schritt 15

<p>35</p>  <p>x20</p>	<p>25</p>  <p>Ø4x15mm x40</p>	<p>28</p>  <p>M5x60mm x24</p>	<p>29</p>  <p>x24</p>	<p>52</p>  <p>x1</p>
--	--	--	--	---



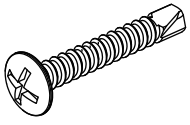
Schritt 16

<p>37</p>  <p>L=200mm x1</p>	<p>38</p>  <p>L=135mm x1</p>	<p>39</p>  <p>L=1350mm x1</p>	<p>40</p>  <p>x1</p>
<p>42</p>  <p>x2</p>	<p>43</p>  <p>x2</p>	<p>44</p>  <p>Ø4x15mm x12</p>	<p>45</p>  <p>Ø5x20mm x2</p>



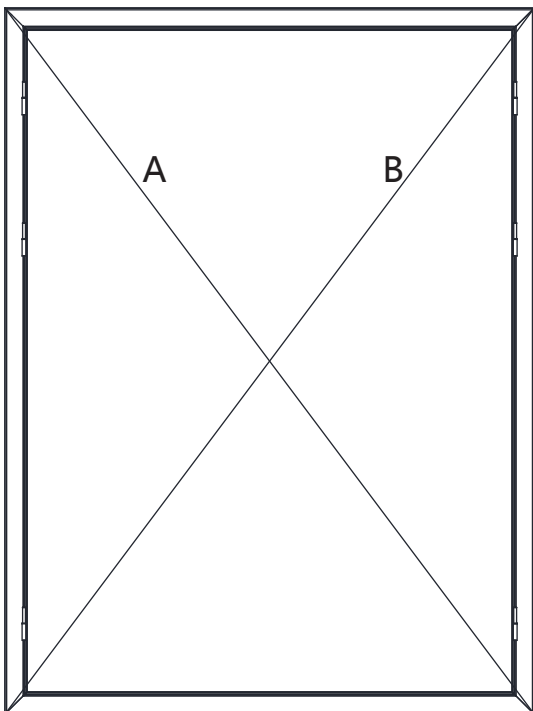
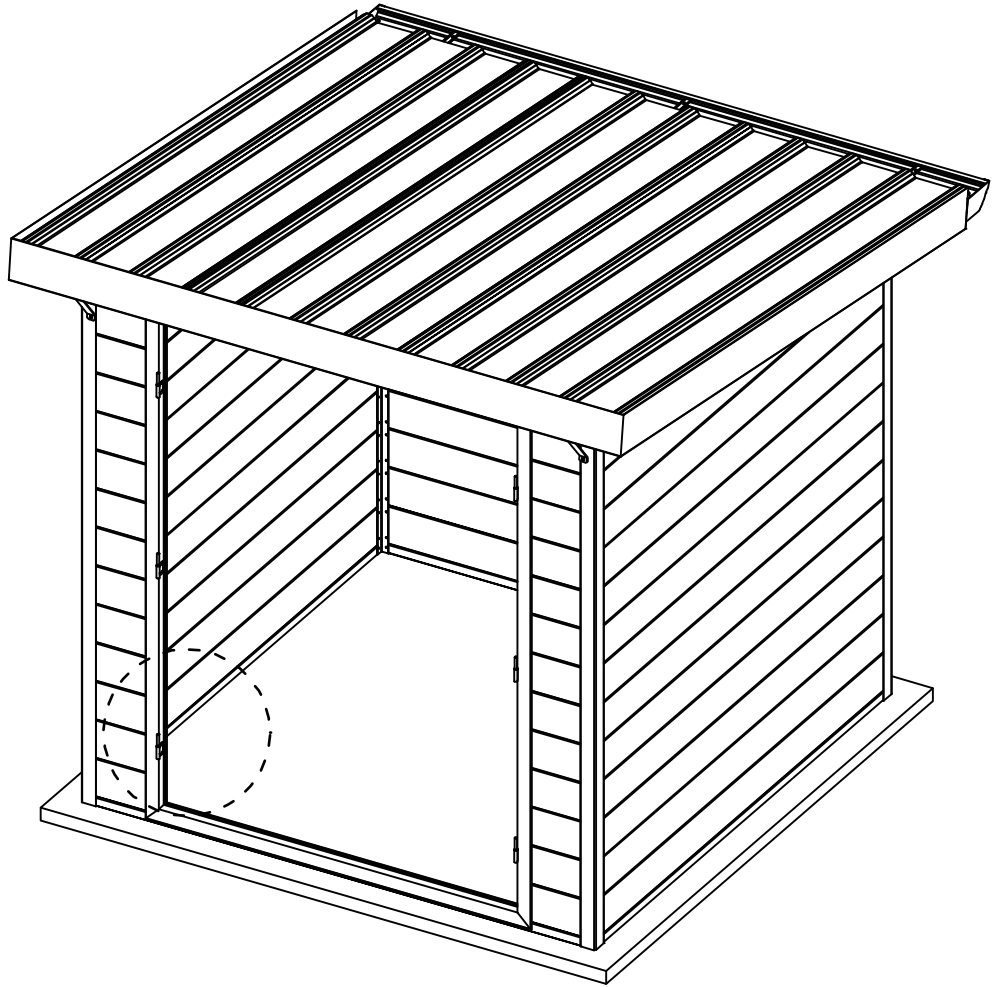
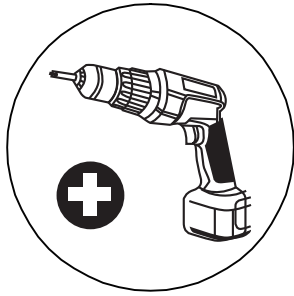
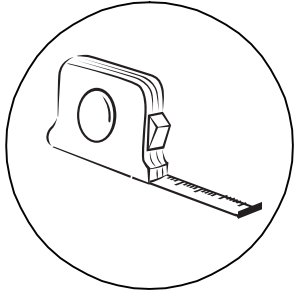
Schritt 17

26

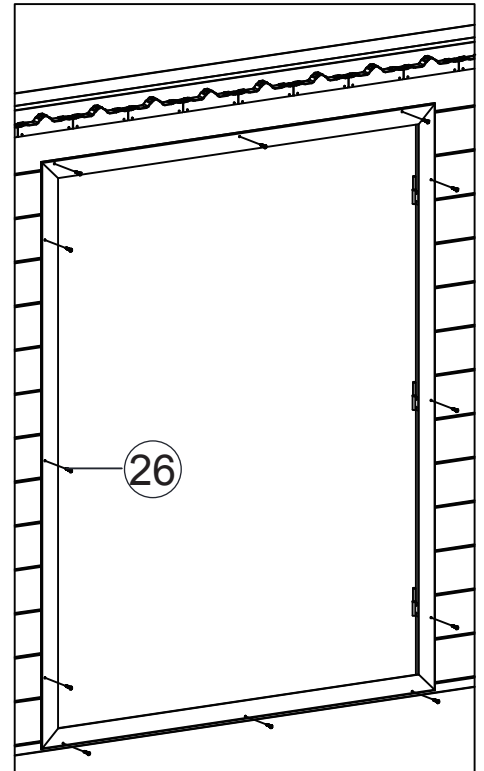
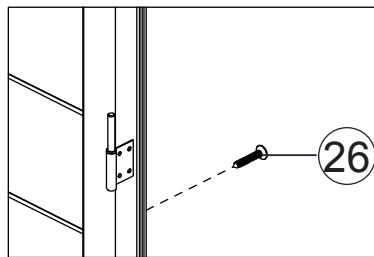


Ø4x25mm

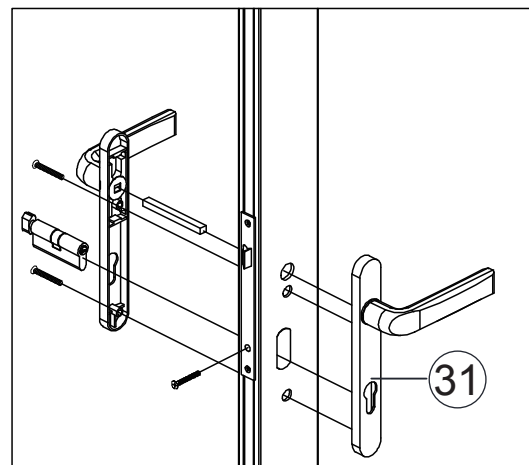
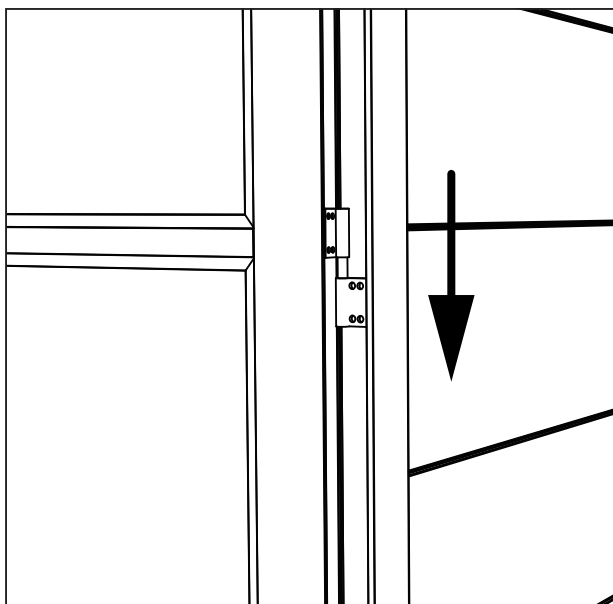
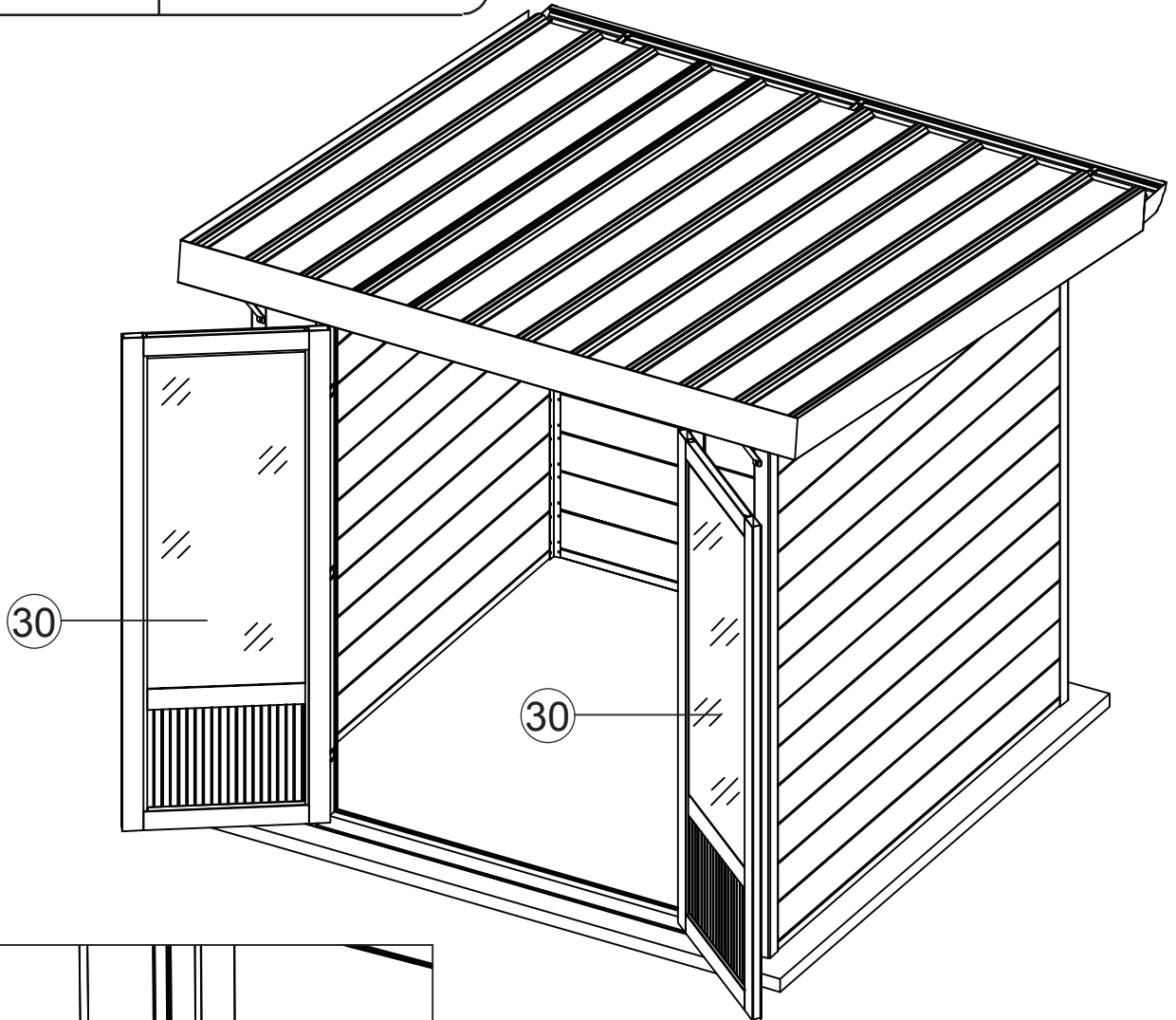
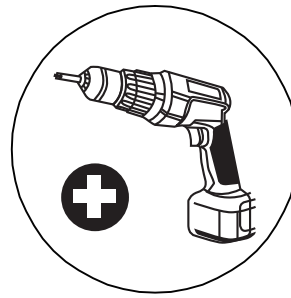
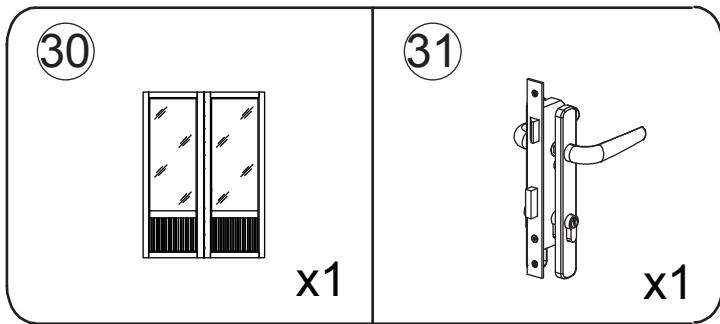
x12



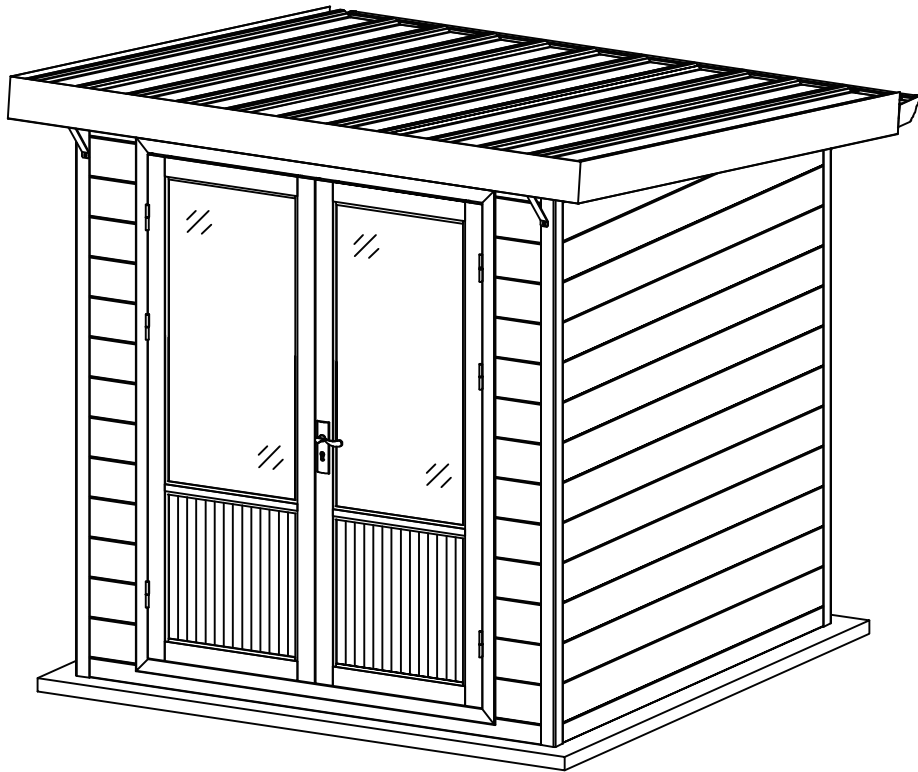
A=B



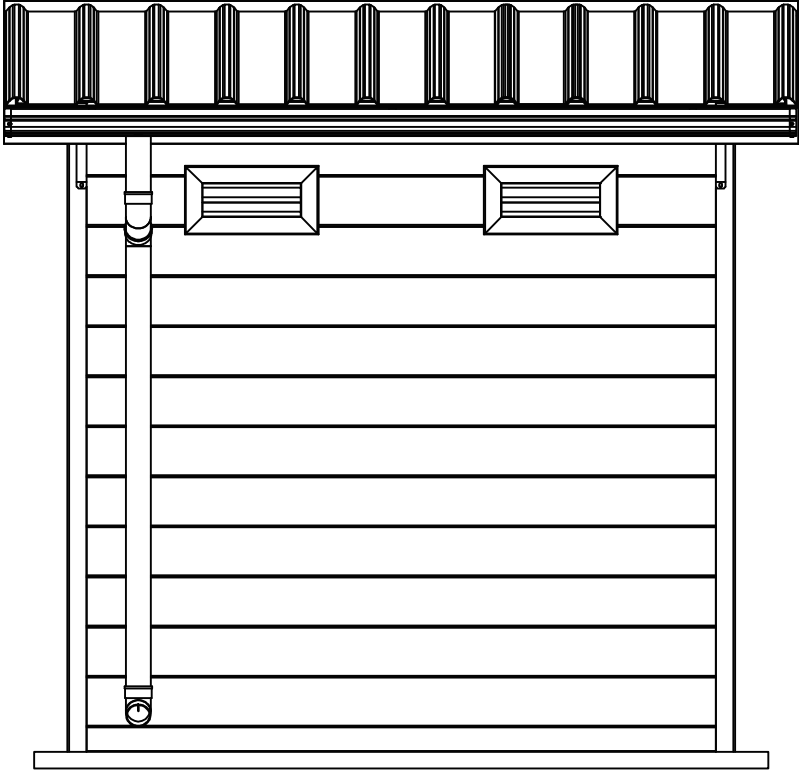
Schritt 18



Schritt 19



Schritt 20





LINHOLM

Website: www.linholm.de

E-Mail: info@linholm.de

Eine Marke von:

osb onlineshop-baumarkt GmbH

Adresse:

Steinbacher Straße 62

64658 Fürth

Deutschland

Tel: 0049 6253 979920

E-Mail: info@onlineshop-baumarkt.de