

## Montageanleitung für WPC Gartenhaus Lignum 2420 - W410104

LINHOLM  
Website: [www.linholm.de](http://www.linholm.de)  
E-Mail: [info@linholm.de](mailto:info@linholm.de)

# Allgemeine Informationen

## 1. Kondenswasserbildung:

Das Dach des Hauses besteht aus PVC, das weniger Wasser aufnimmt als andere Materialien. Daher kann es bei Temperaturunterschieden zur Bildung von Kondenswasser kommen. Es ist wichtig, regelmäßig zu lüften sowie Türen und Fenster zu öffnen, um die Luftzirkulation zu verbessern und Kondenswasser zu vermeiden. Achten Sie darauf, dass sich Kondenswasser nicht zu lange an einer Stelle sammelt, und wischen Sie dieses ggf. mit einem Tuch ab. Dieses Produkt ist bereits mit einem Antikondensvlies ausgestattet, das vorbeugend gegen Kondenswasserbildung wirkt.

## 2. Gebrauchsspuren:

WPC kann wie Holz Kratzer bekommen. Mechanische Belastungen können die Oberfläche verdichten und glätten, was zu dunklen Spuren führen kann. Diese verschwinden jedoch oft durch UV-Licht und Wasser.

## 3. Wartung und Pflege:

WPC-Gartenhäuser sind pflegeleicht, dennoch ist es ratsam diese regelmäßig zu reinigen, um Flecken und Schmutz zu entfernen. Verwenden Sie milde Reinigungsmittel und vermeiden Sie aggressive Chemikalien. Zudem können Sie ein WPC-Pflegeöl verwenden, um das WPC-Haus vor dem Verbleichen durch UV-Strahlung zu schützen.

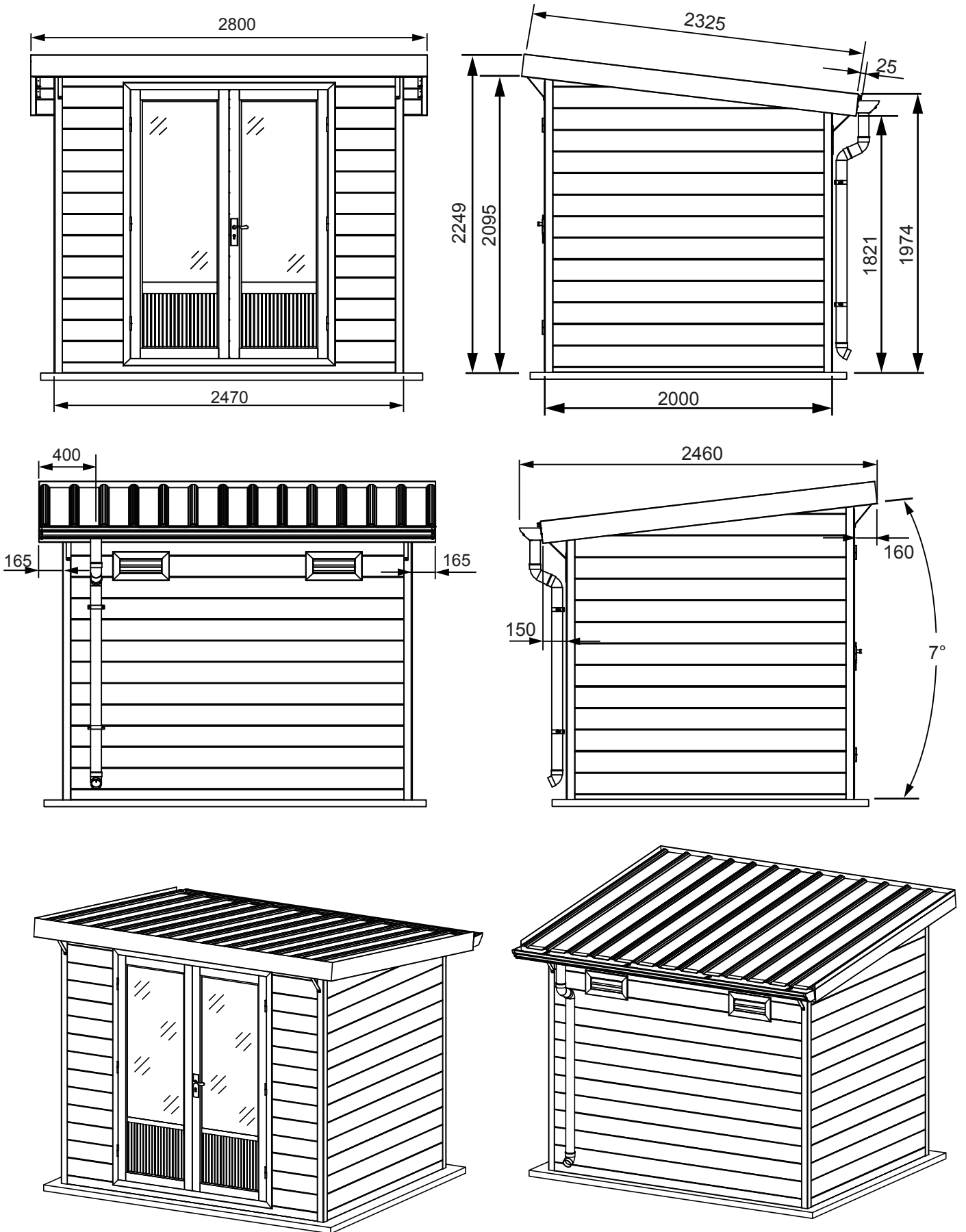
## 4. Sturmsicherung:

Achten Sie darauf das WPC-Haus fest am Fundament zu verankern, um es vor starken Winden zu schützen. Eine Sturmsicherung ist oft nicht im Lieferumfang enthalten und sollte separat erworben werden.

## 5. Belüftung:

Sorgen Sie für eine ausreichende Belüftung, um Schimmelbildung zu vermeiden. Dies ist besonders wichtig, wenn feuchtigkeitsempfindliche Gegenstände im Haus gelagert werden

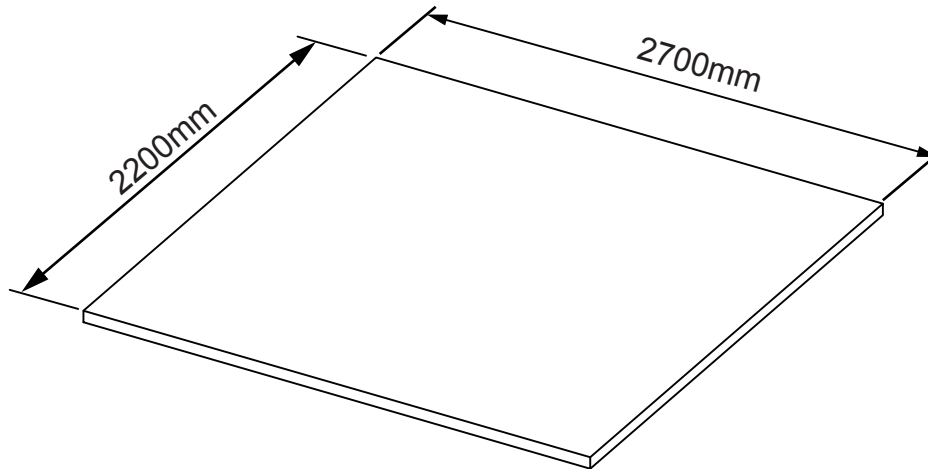
Erscheinungsbild & Abmessungen :



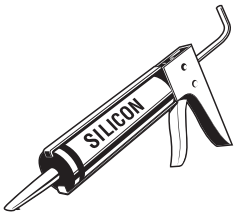
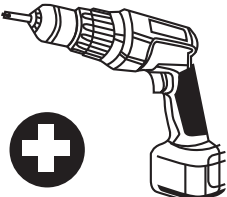
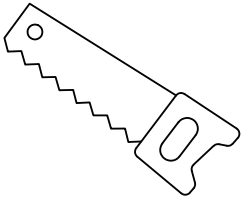
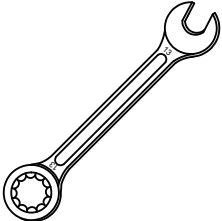
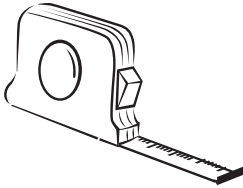
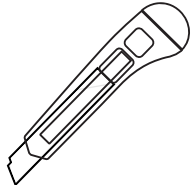
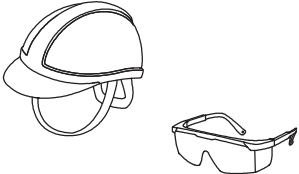
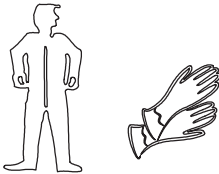

Das WPC Gartenhaus hat zweifarbige Wandbohlen: Anthrazitgrau und Dunkelgrau. Bestimmen Sie beim Aufbau, welche Farbe nach außen und welche nach innen ausgerichtet sein soll.

## Voraussetzung für die Installation

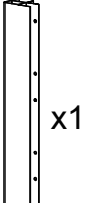
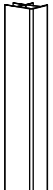

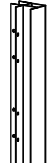
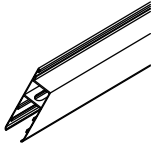
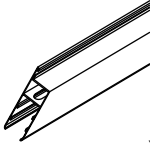
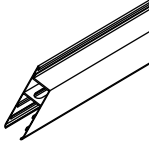
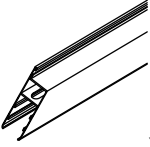
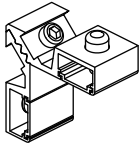
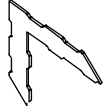
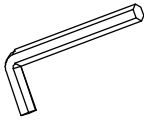
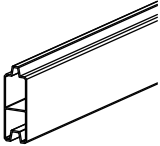
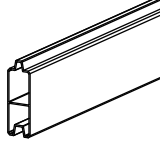
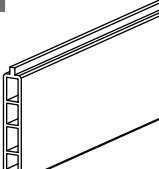
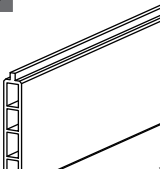
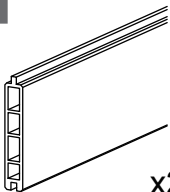
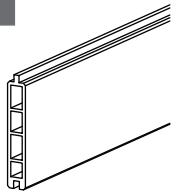
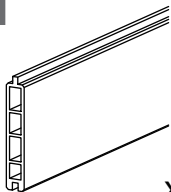
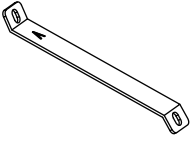
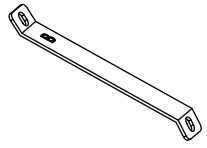
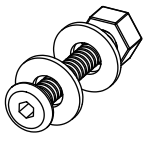
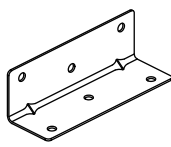
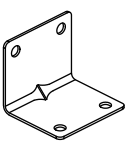

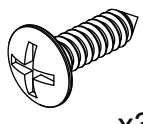
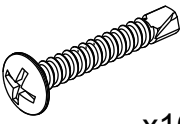

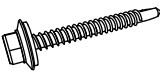

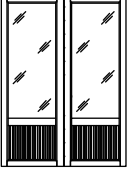
Das Fundament ist gemäß Fundamentplan zu erstellen. Für die Montage des WPC-Hauses ist ein ebenes, hartes und tragfähiges Fundament ohne Gefälle erforderlich.  
Bitte stellen Sie auch sicher, dass der Standort eine gute Belüftung und Entwässerung vorweist.



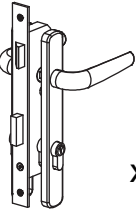
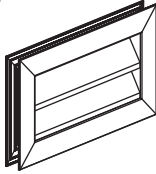
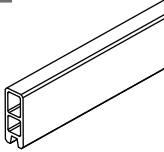
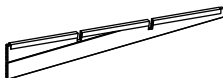
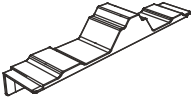
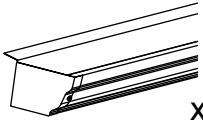
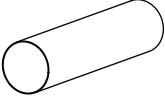
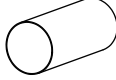
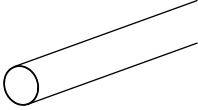
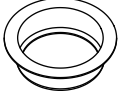

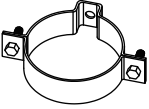

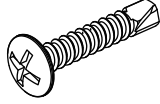
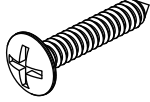
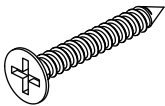
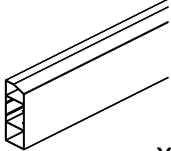
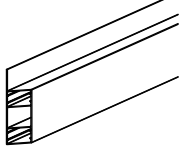
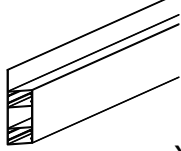
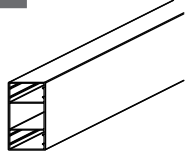
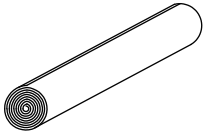
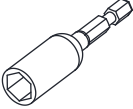
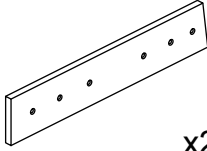
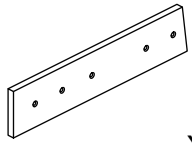
Bei jeder Art von Bauprojekt ist es notwendig eine geeignete Sicherheitsausrüstung zu tragen, um jedwedes Verletzungsrisiko zu vermeiden. Empfohlen wird, ohne Anspruch auf Vollständigkeit, folgende Ausrüstung bei der Handhabung, beim Schneiden und bei der Montage des WPC-Hauses: Handschuhe, Augenschutz, Atemschutzmaske, lange Ärmel und Hosen, Sicherheitsschuhe.

<p>Kartuschenpresse / Silikonpresse</p> 	<p>Akku-Bohrschrauber (mit Kreuzbit)</p> 	<p>Handsäge / Holz-Säge</p> 
<p>Kombinationsschlüssel</p> 	<p>Maßband</p> 	<p>Cuttermesser / Universalmesser</p> 
<p>Sicherheitshelm und Schutzbrille</p> 	<p>Arbeitskleidung, Handschuhe und Sicherheitsschuhe</p> 	<p>Klappleiter / Stehleiter</p> 


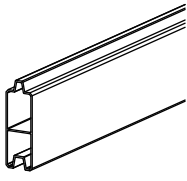
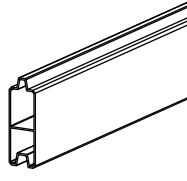
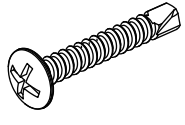
**Materialliste:**

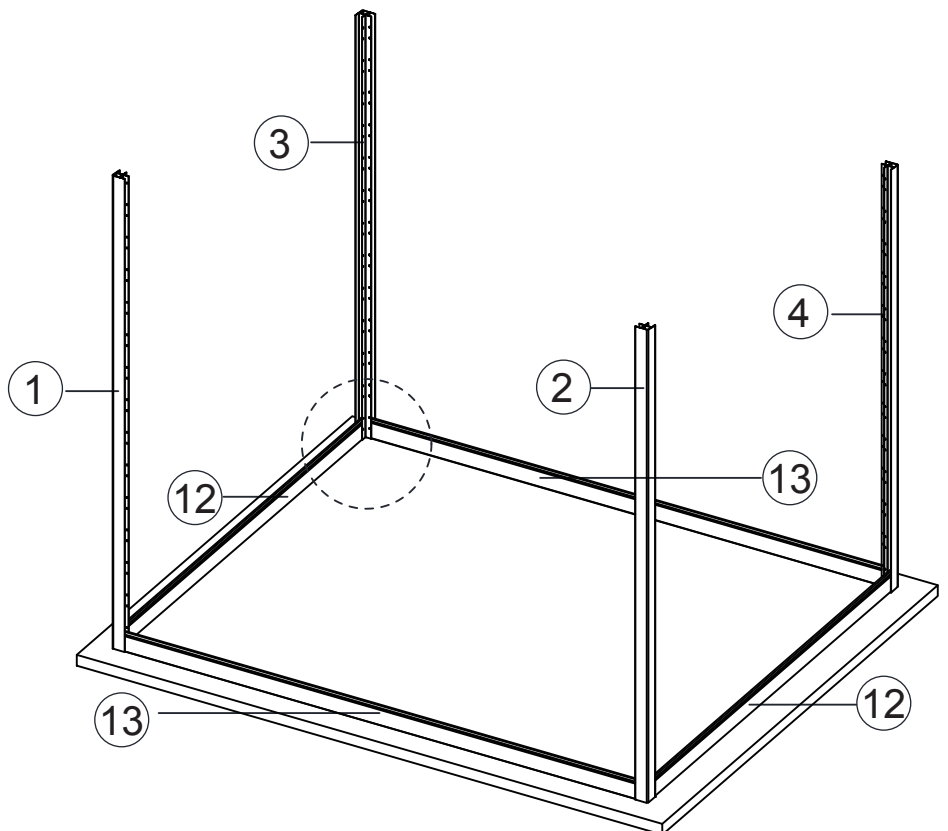
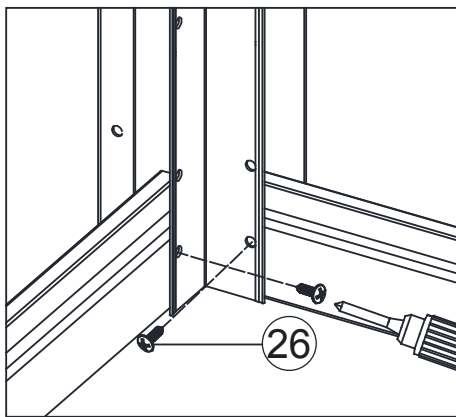
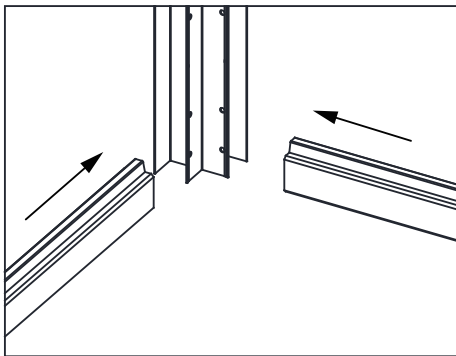
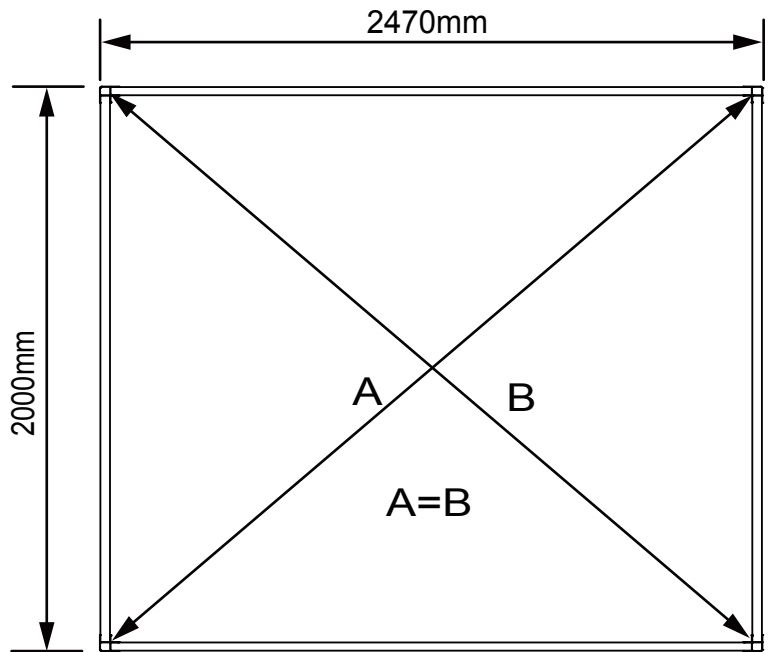
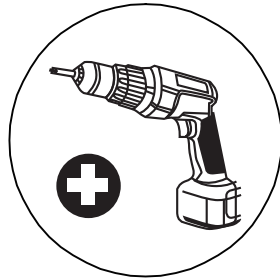
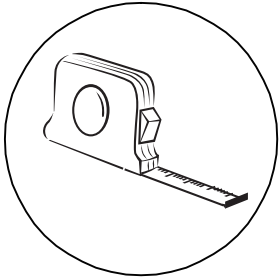
<p><b>1</b></p>  <p>x1</p> <p>L=2182mm</p>	<p><b>2</b></p>  <p>x1</p> <p>L=2182mm</p>	<p><b>3</b></p>  <p>x1</p> <p>L=1950mm</p>	<p><b>4</b></p>  <p>x1</p> <p>L=1950mm</p>	<p><b>5</b></p>  <p>x1</p> <p>L=1500mm</p>
<p><b>6</b></p>  <p>x1</p> <p>L=1500mm</p>	<p><b>7</b></p>  <p>x1</p> <p>L=2000mm</p>	<p><b>8</b></p>  <p>x1</p> <p>L=2000mm</p>	<p><b>9</b></p>  <p>x4</p>	<p><b>10</b></p>  <p>x8</p>
<p><b>11</b></p>  <p>x1</p>	<p><b>12</b></p>  <p>x2</p> <p>L=1935mm</p>	<p><b>13</b></p>  <p>x2</p> <p>L=2405mm</p>	<p><b>14</b></p>  <p>x24</p> <p>L=1935mm</p>	<p><b>15</b></p>  <p>x12</p> <p>L=2405mm</p>
<p><b>16</b></p>  <p>x26</p> <p>L=482mm</p>	<p><b>17</b></p>  <p>x2</p> <p>L=350mm</p>	<p><b>18</b></p>  <p>x1</p> <p>L=1024mm</p>	<p><b>19</b></p>  <p>x2</p> <p>A</p>	<p><b>20</b></p>  <p>x2</p> <p>B</p>
<p><b>21</b></p>  <p>x8</p> <p>M8x60mm</p>	<p><b>22</b></p>  <p>x8</p> <p>28x28x86mm</p>	<p><b>23</b></p>  <p>x8</p> <p>30x30x35mm</p>	<p><b>24</b></p>  <p>x8</p> <p>L=30mm</p>	<p><b>25</b></p>  <p>x300</p> <p>Ø4x15mm</p>
<p><b>26</b></p>  <p>x160</p> <p>Ø4x25mm</p>	<p><b>27</b></p>  <p>x4</p> <p>L=2350mm</p>	<p><b>28</b></p>  <p>x65</p> <p>M5x60mm</p>	<p><b>29</b></p>  <p>x65</p>	<p><b>30</b></p>  <p>x1</p>

**Materialliste:**

<p><b>31</b></p>  <p>x1</p>	<p><b>32</b></p>  <p>x2</p>	<p><b>33</b></p>  <p>L=2405mm</p> <p>x1</p>	<p><b>34</b></p>  <p>L=1935mm</p> <p>x2</p>	<p><b>35</b></p>  <p>x26</p>
<p><b>36</b></p>  <p>L=2790mm</p> <p>x1</p>	<p><b>37</b></p>  <p>L=200mm</p> <p>x1</p>	<p><b>38</b></p>  <p>L=135mm</p> <p>x1</p>	<p><b>39</b></p>  <p>L=1350mm</p> <p>x1</p>	<p><b>40</b></p>  <p>x1</p>
<p><b>41</b></p>  <p>x4</p>	<p><b>42</b></p>  <p>x2</p>	<p><b>43</b></p>  <p>x3</p>	<p><b>44</b></p>  <p>Ø4x15mm</p> <p>x15</p>	<p><b>45</b></p>  <p>Ø5x20mm</p> <p>x5</p>
<p><b>46</b></p>  <p>Ø4x30mm</p> <p>x30</p>	<p><b>47</b></p>  <p>L=2726mm</p> <p>x2</p>	<p><b>48</b></p>  <p>L=2325mm</p> <p>x2</p>	<p><b>49</b></p>  <p>L=2800m</p> <p>x1</p>	<p><b>50</b></p>  <p>L=2800mm</p> <p>x1</p>
<p><b>51</b></p>  <p>L=2350mm</p> <p>x4</p>	<p><b>52</b></p>  <p>x1</p>	<p><b>53</b></p>  <p>L=363mm</p> <p>x2</p>	<p><b>54</b></p>  <p>L=301mm</p> <p>x2</p>	

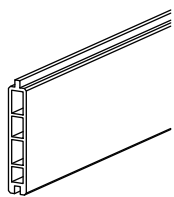
# Schritt 1

<p>① ② ③ ④</p>  <p>x4</p>	<p>⑫</p>  <p>L=1935mm x2</p>	<p>⑬</p>  <p>L=2405mm x2</p>	<p>⑳</p>  <p>Ø4x25mm x8</p>
--	---	--	--



## Schritt 2

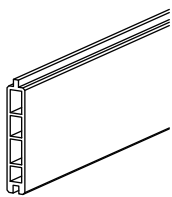
14



L=1935mm

x2

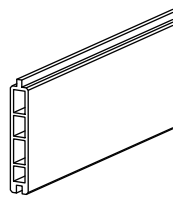
15



L=2405mm

x1

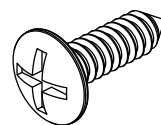
16



L=482mm

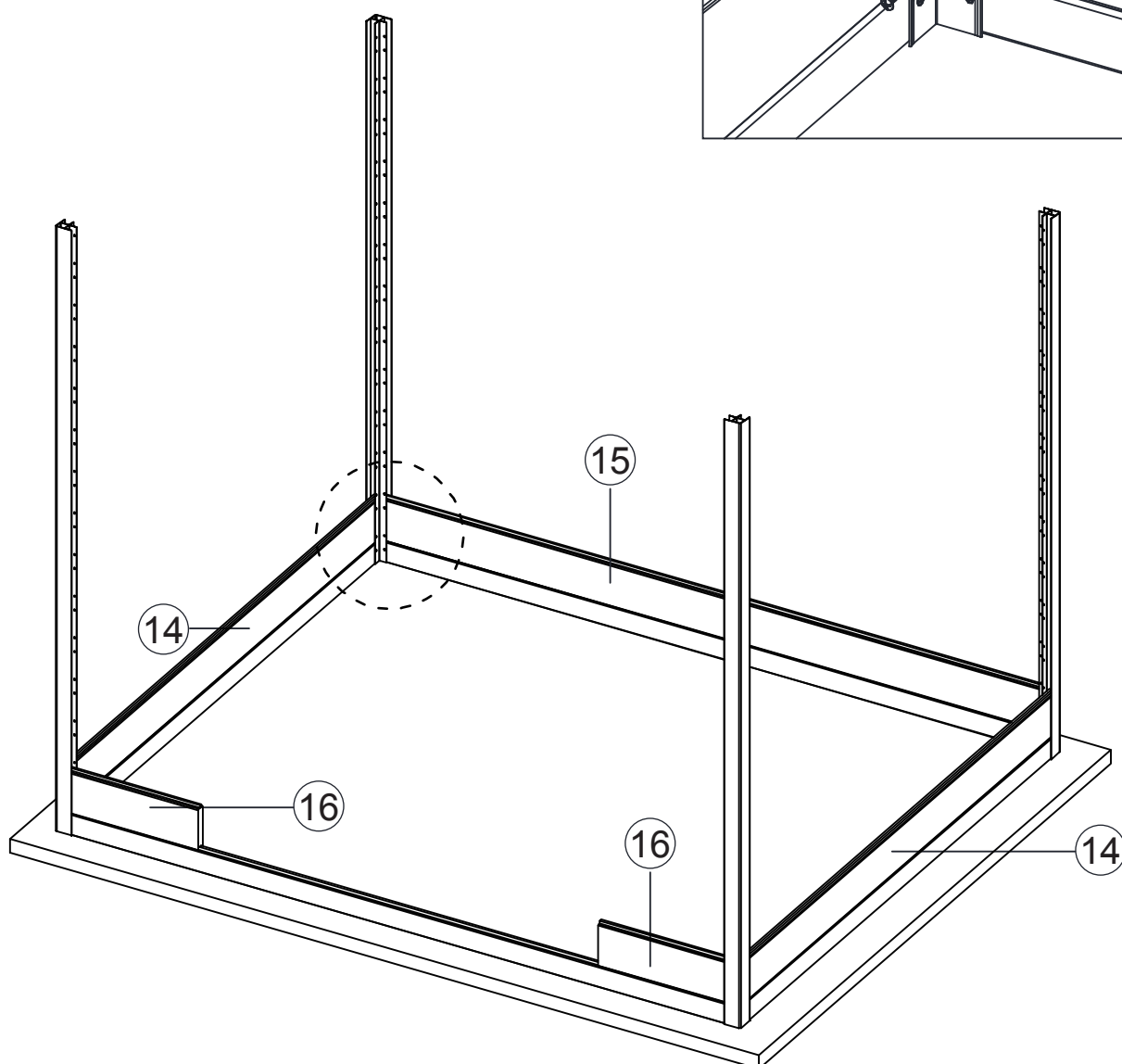
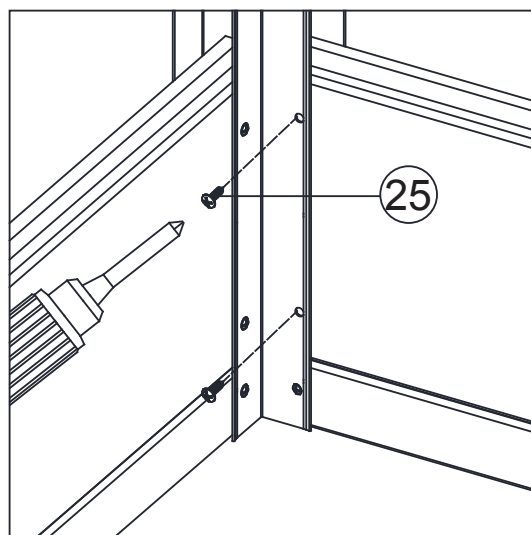
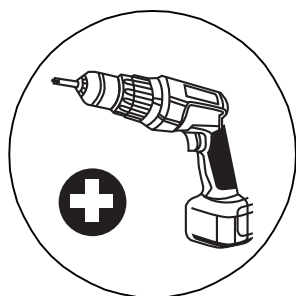
x2

25

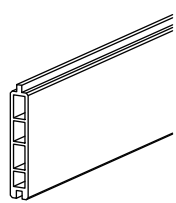
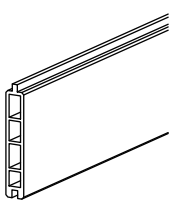
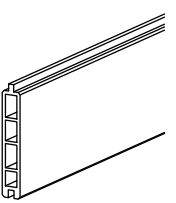
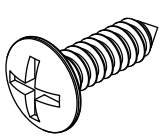


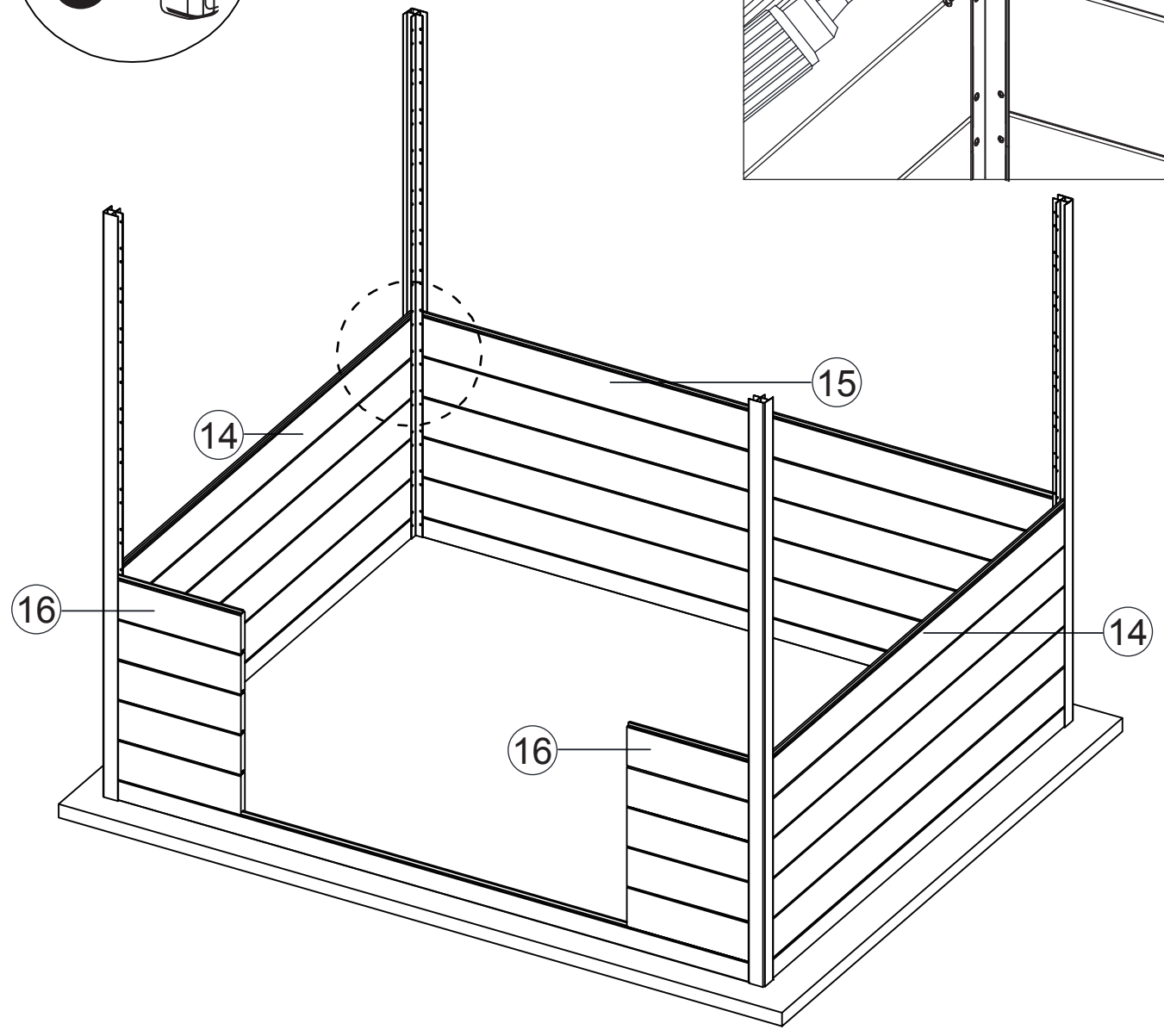
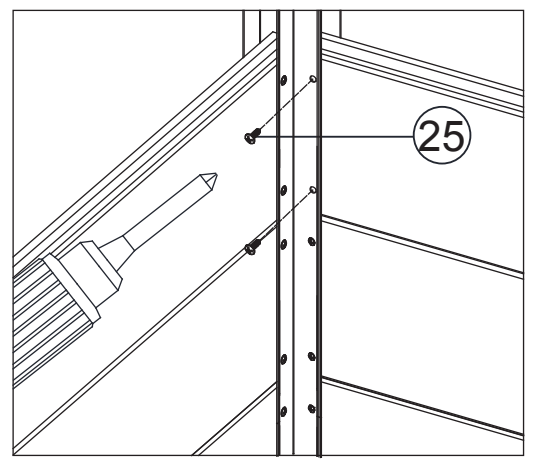
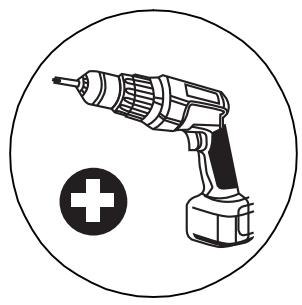
Ø4x15mm

x16

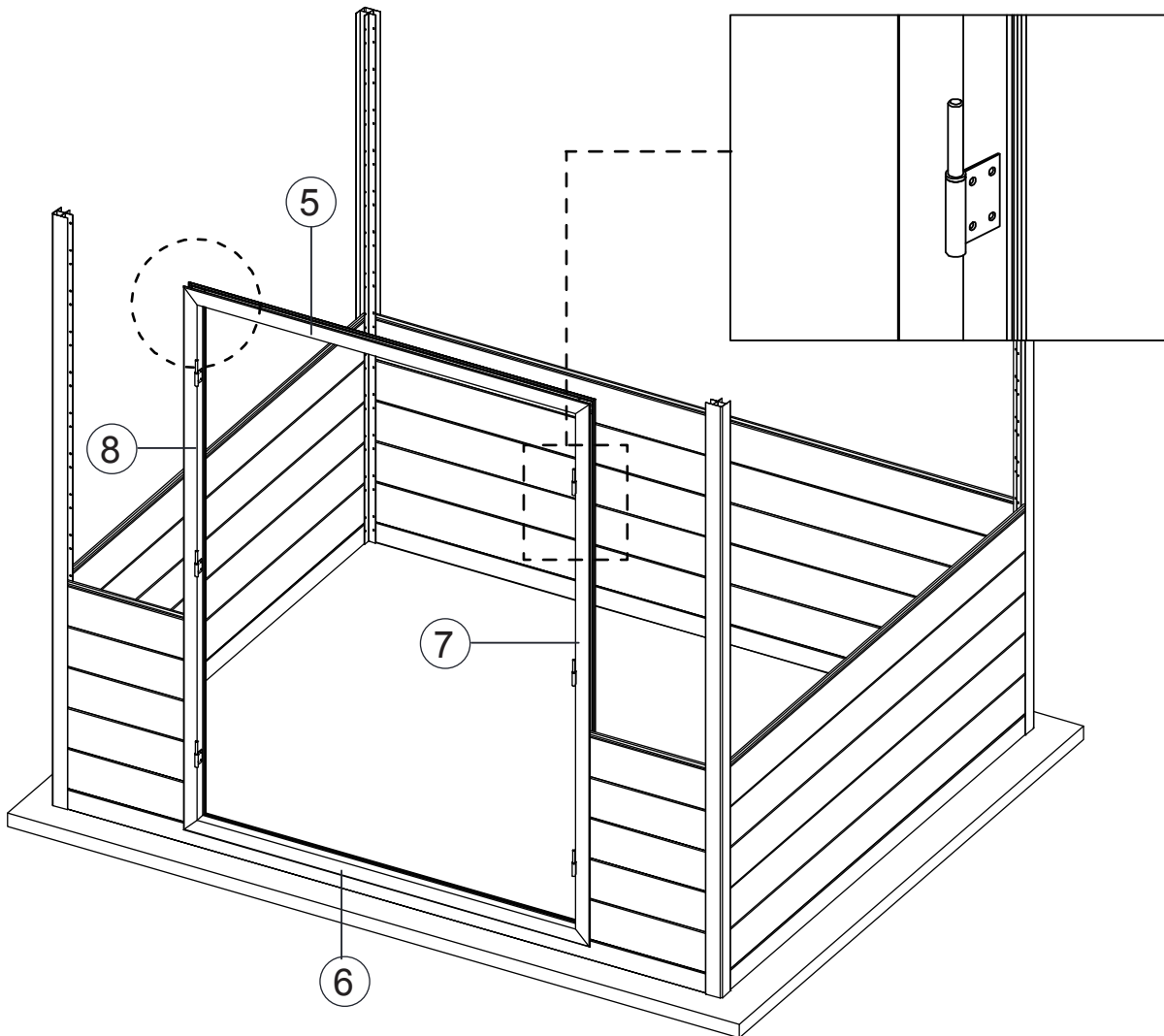
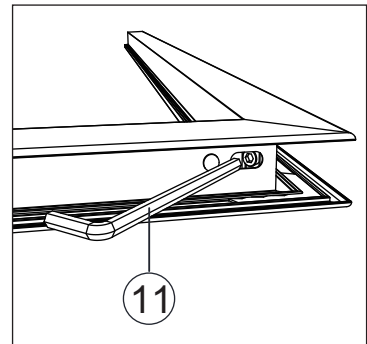
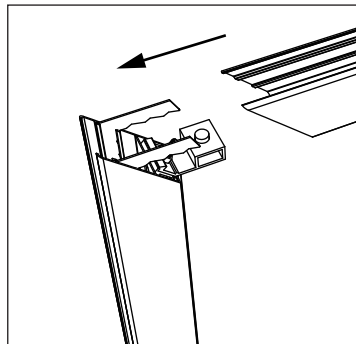
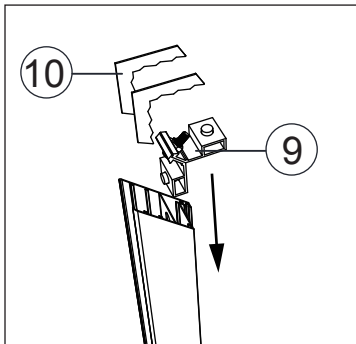
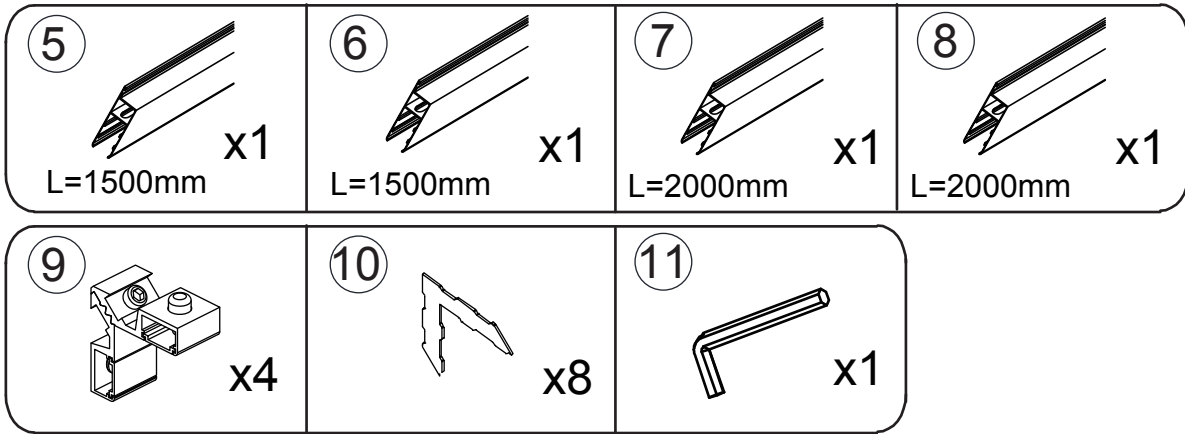


# Schritt 3

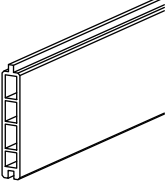
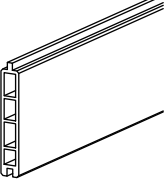
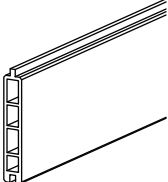
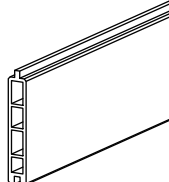
 L=1935mm <b>X8</b>	 L=2405mm <b>X4</b>	 L=482mm <b>X8</b>	 Ø4x15mm <b>X64</b>
---	---	---	---

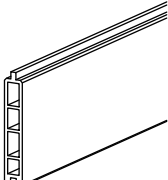
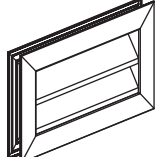
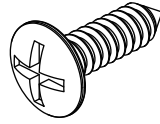


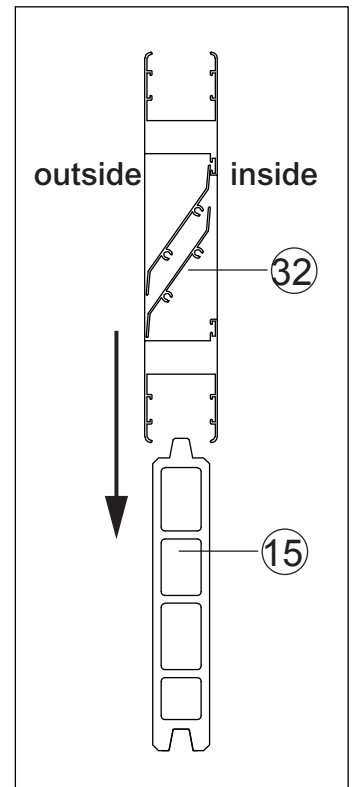
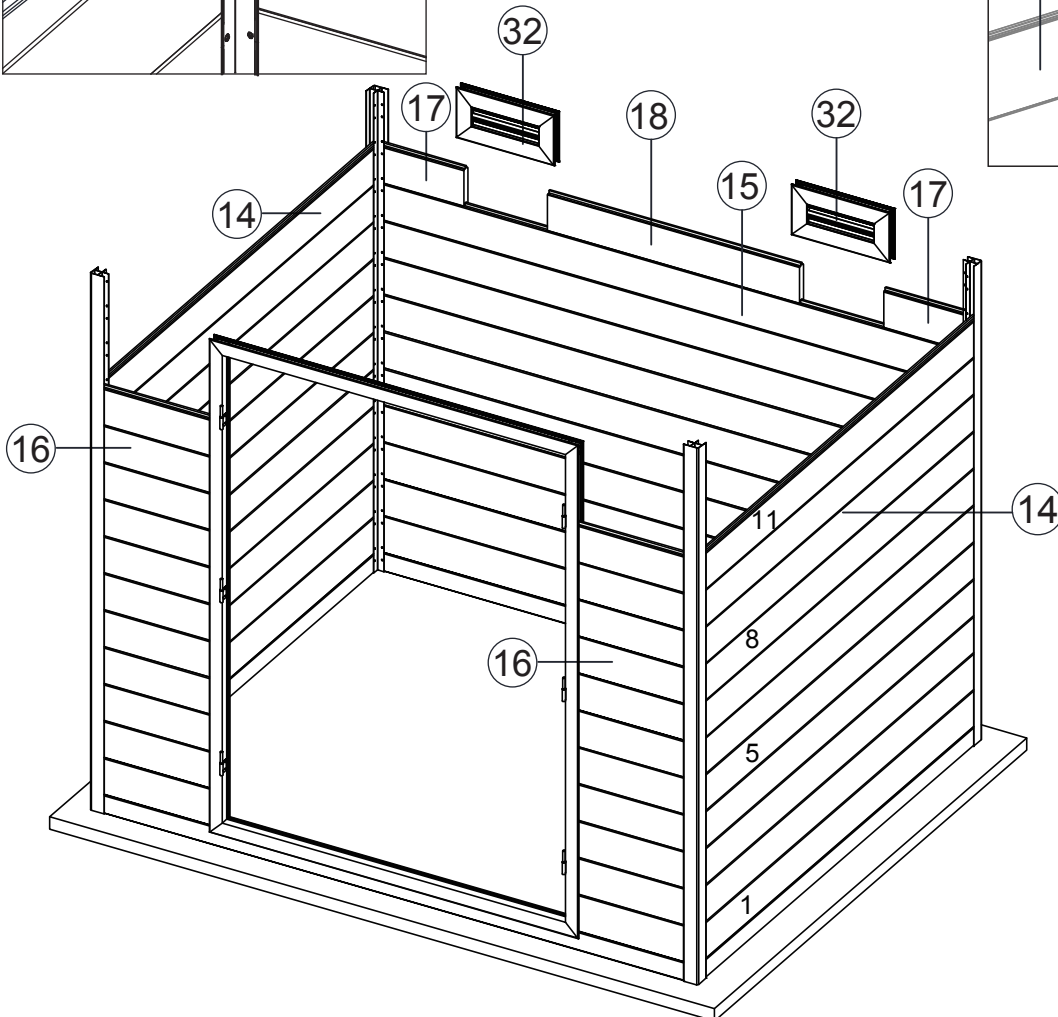
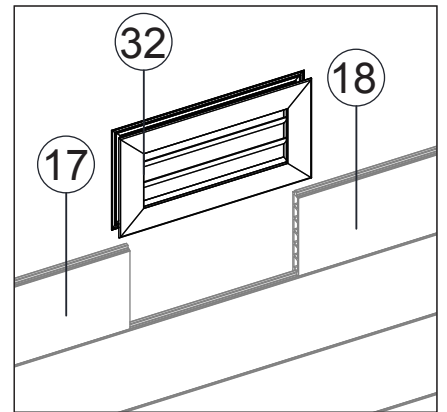
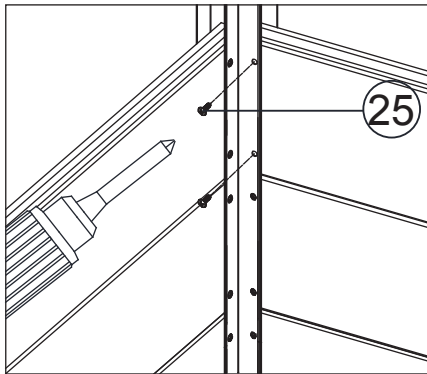
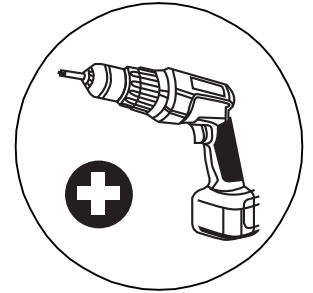
# Schritt 4



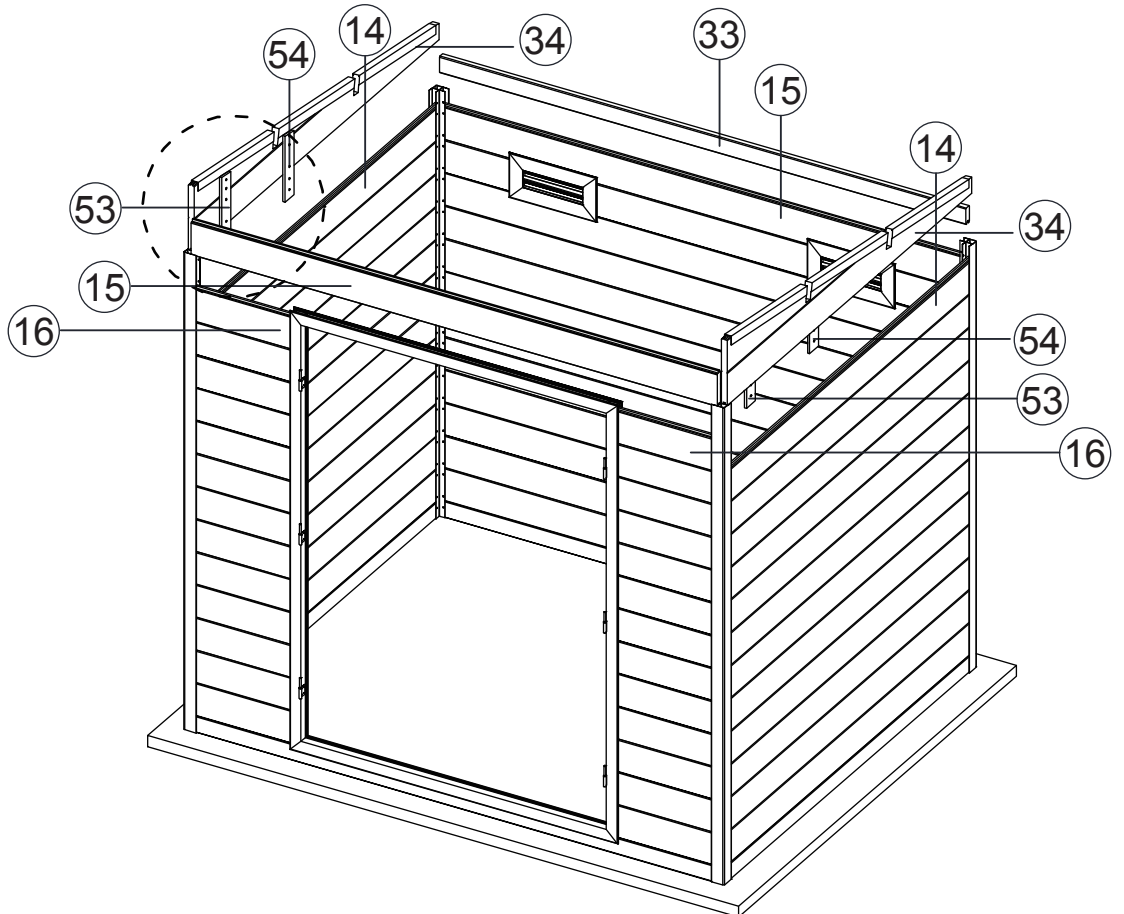
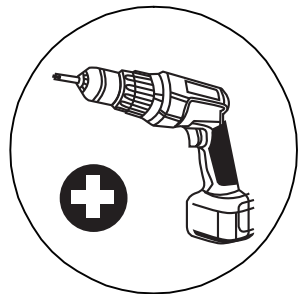
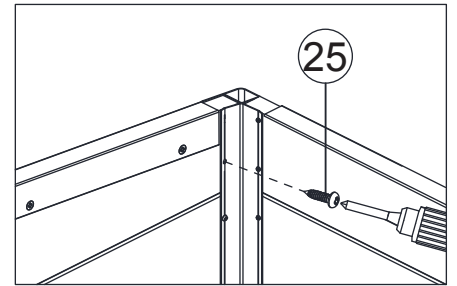
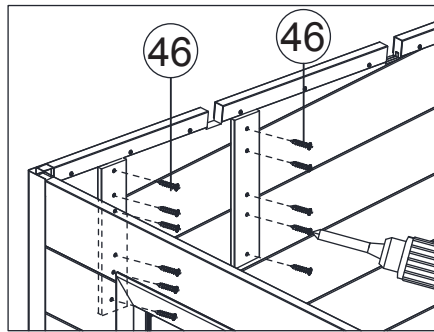
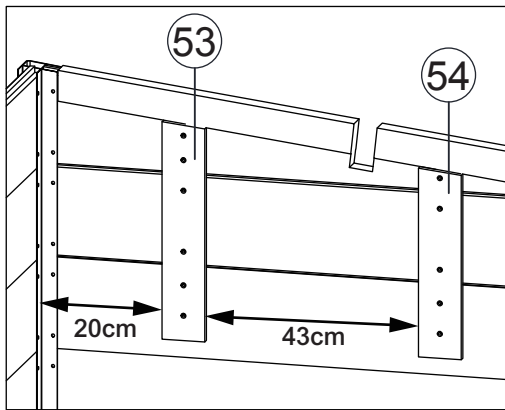
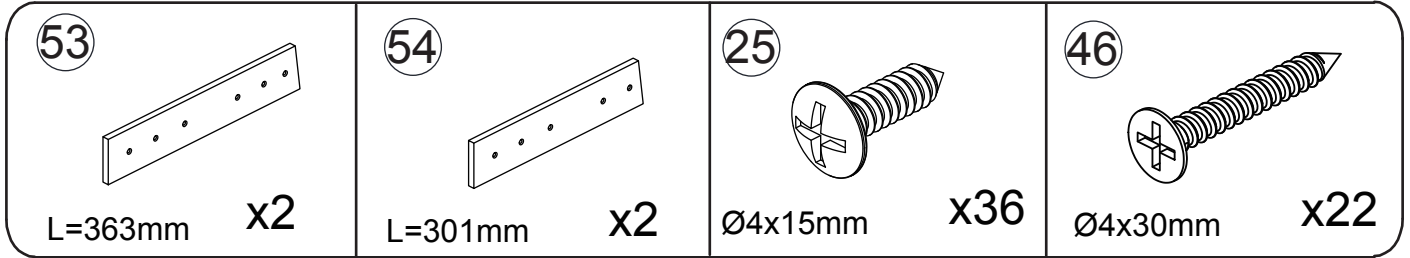
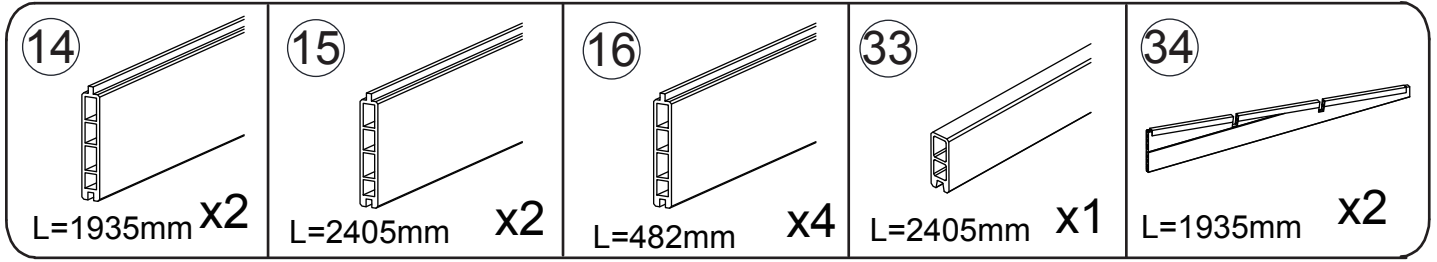
# Schritt 5

<p>14</p>  <p>L=1935mm x12</p>	<p>15</p>  <p>L=2405mm x5</p>	<p>16</p>  <p>L=482mm x12</p>	<p>17</p>  <p>L=350mm x2</p>
---	--	---	---

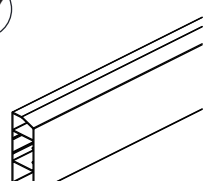
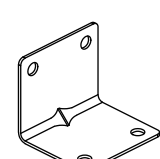
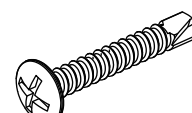
<p>18</p>  <p>L=1024mm x1</p>	<p>32</p>  <p>x2</p>	<p>25</p>  <p>Ø4x15mm x96</p>
--	---	---

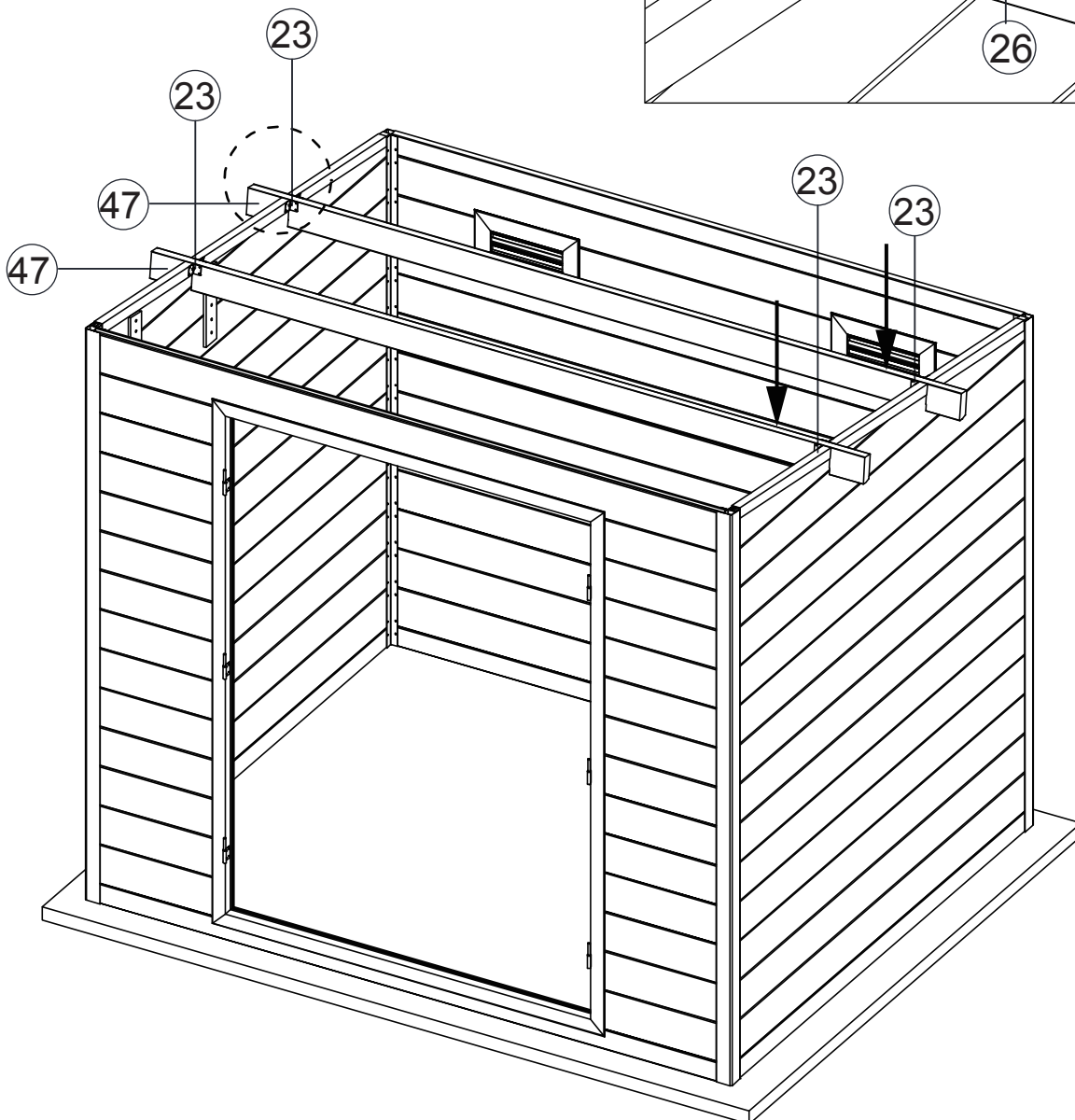
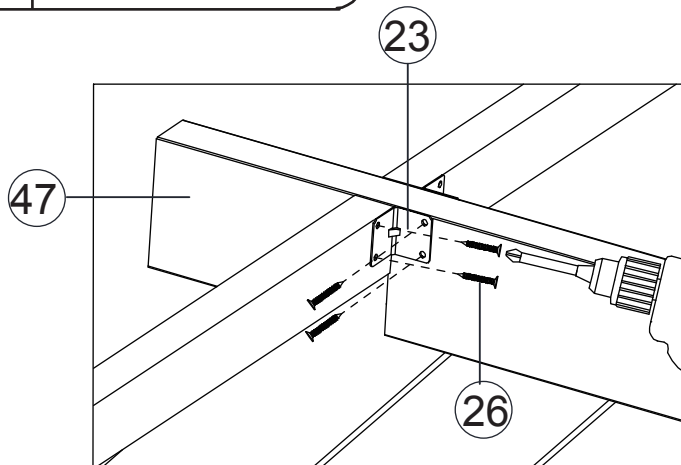
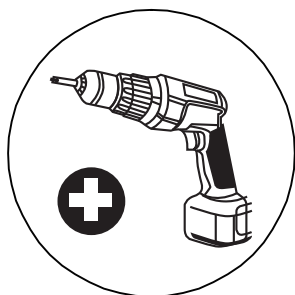


# Schritt 6

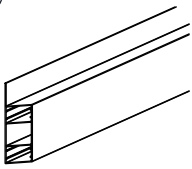
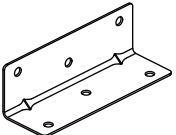
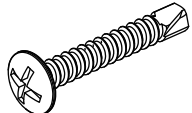


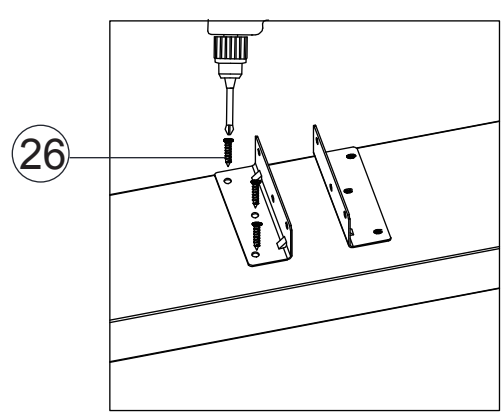
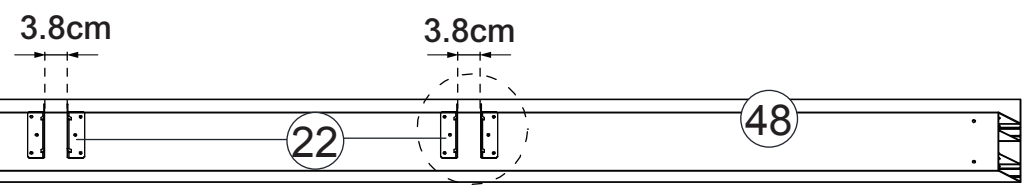
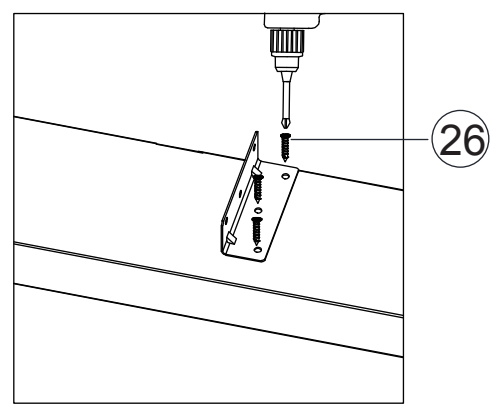
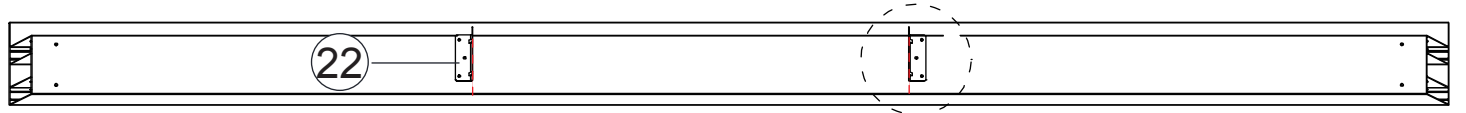
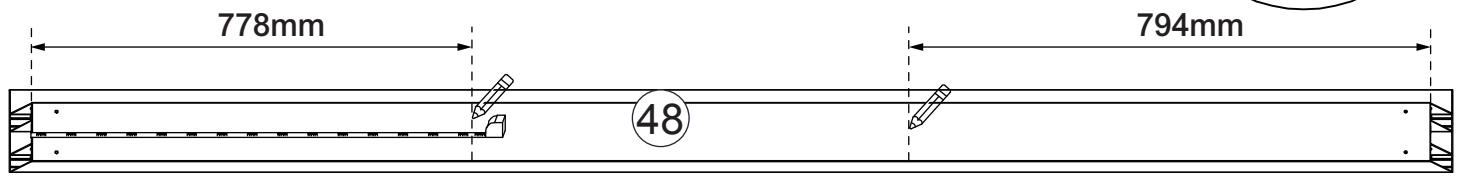
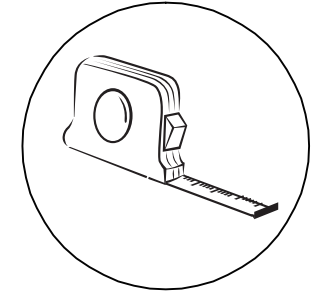
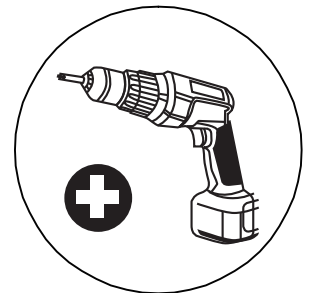
# Schritt 7

<p>47</p>  <p>L=2726mm x2</p>	<p>23</p>  <p>30x30x35mm x8</p>	<p>26</p>  <p>Ø4x25mm x32</p>
--	--	---



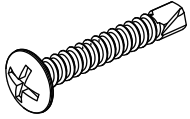
# Schritt 8

 <p>48</p> <p>L=2325mm</p> <p>x2</p>	 <p>22</p> <p>28x28x86mm</p> <p>x8</p>	 <p>26</p> <p>Ø4x25mm</p> <p>x24</p>
---	---	--

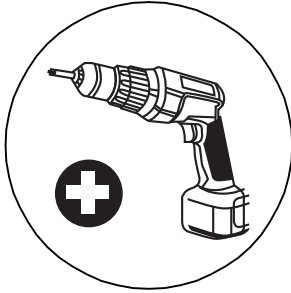


## Schritt 9

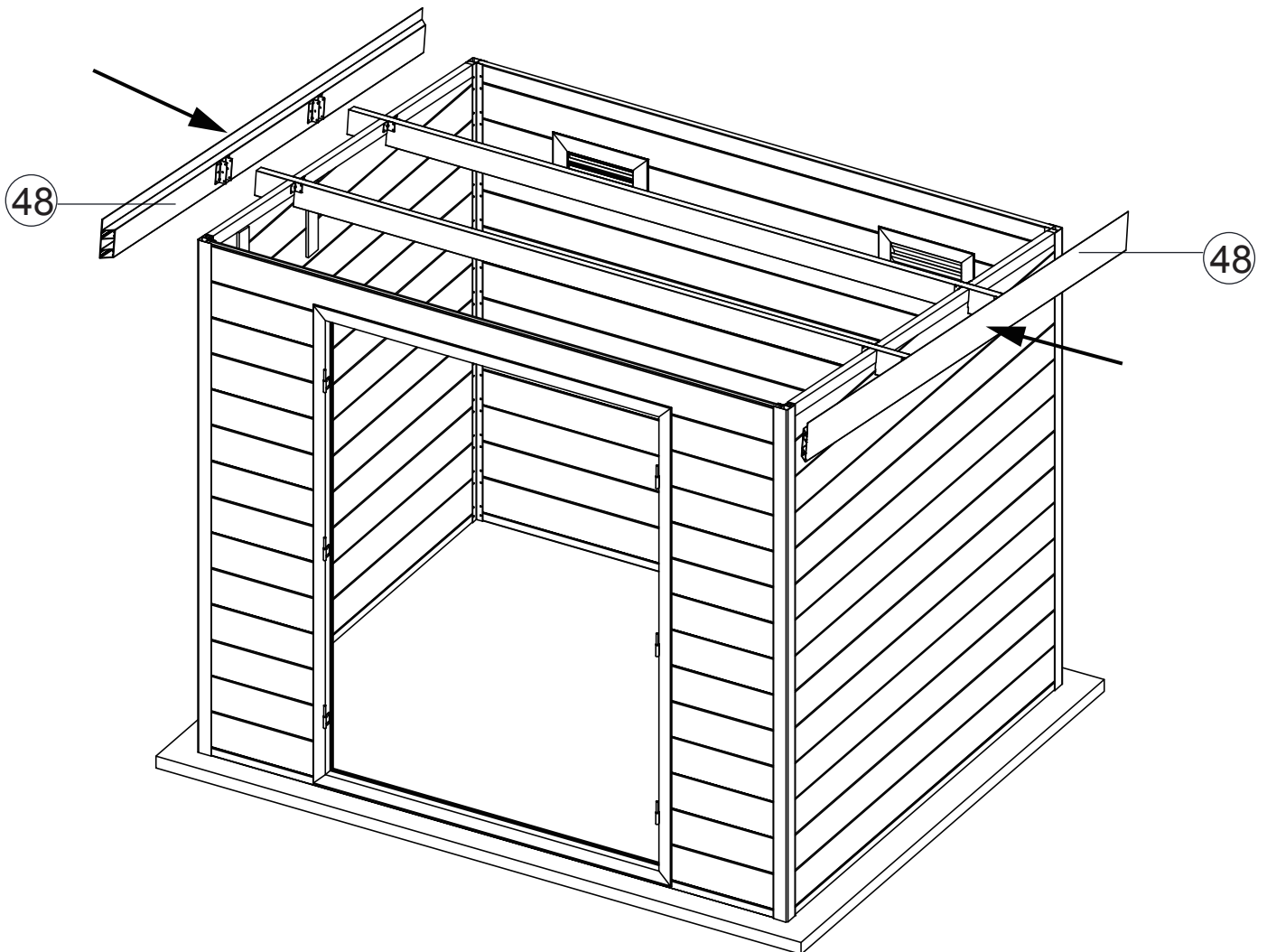
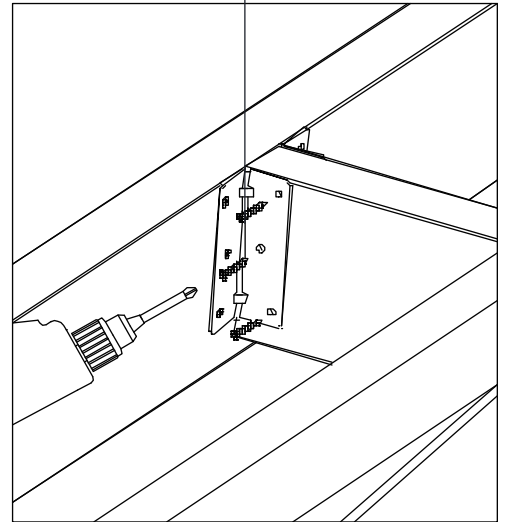
26



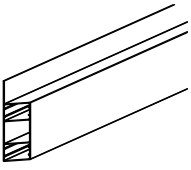
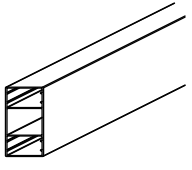

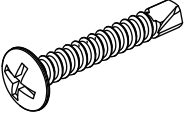
Ø4x25mm x24

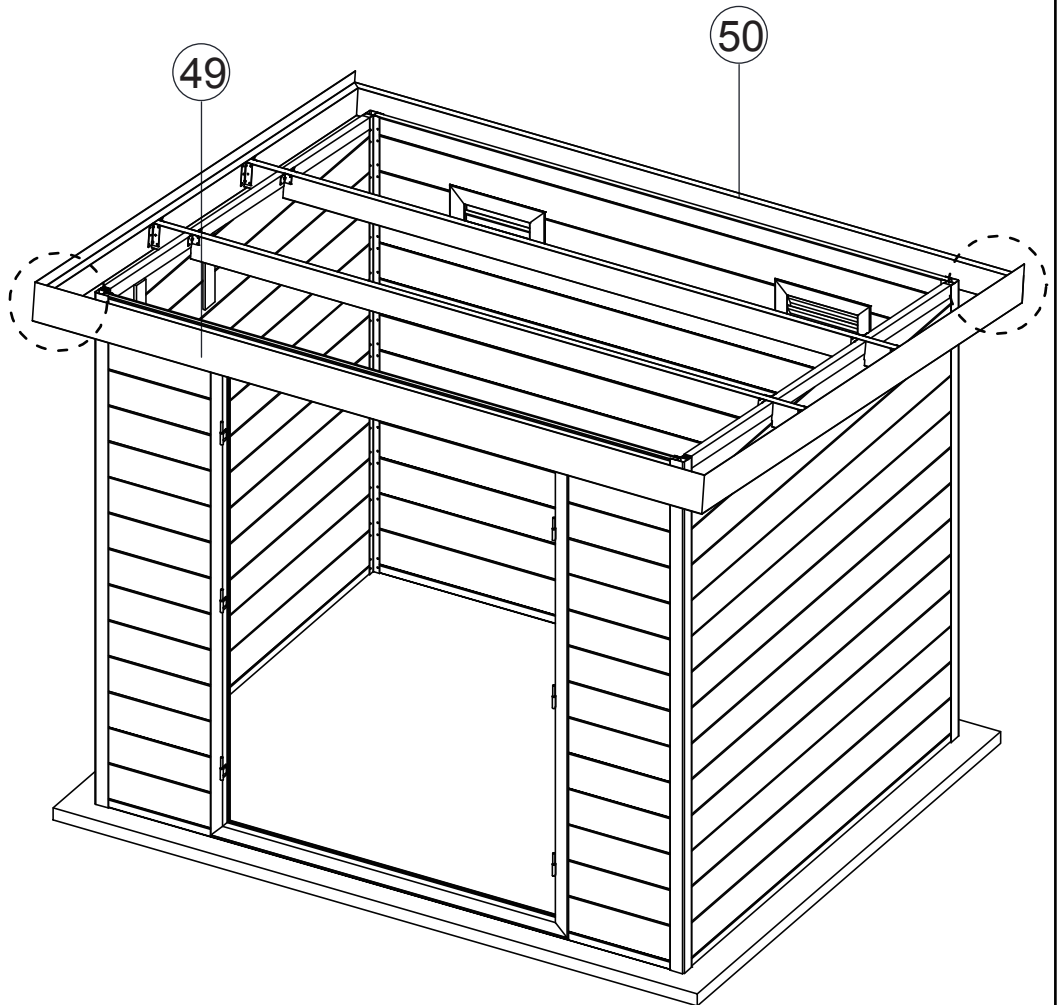
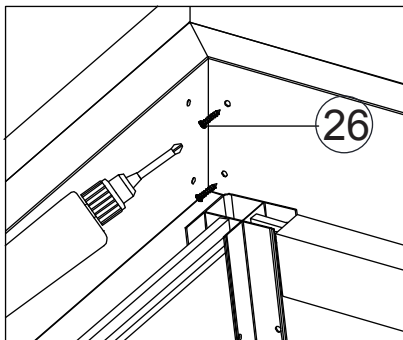
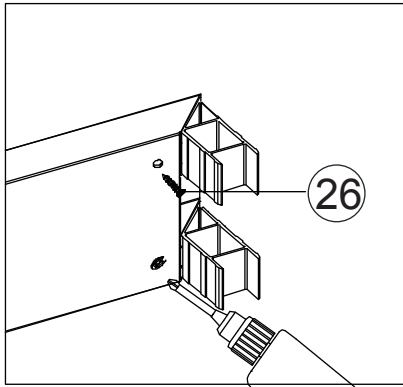
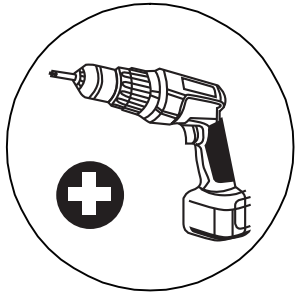
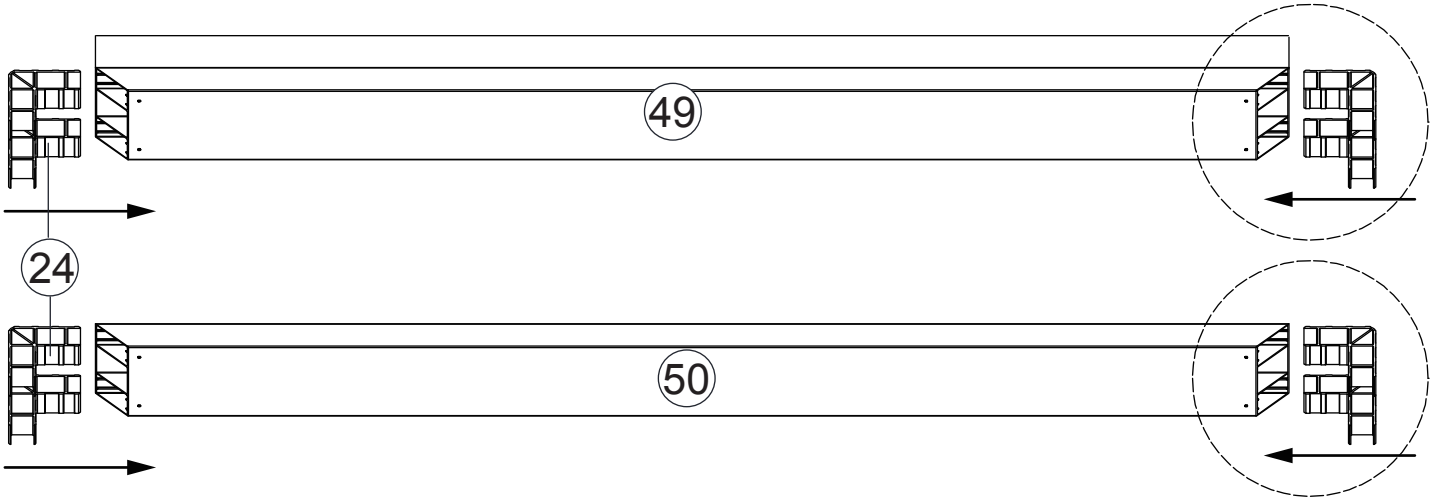


26



# Schritt 10

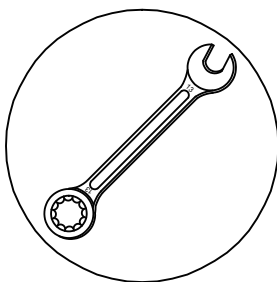
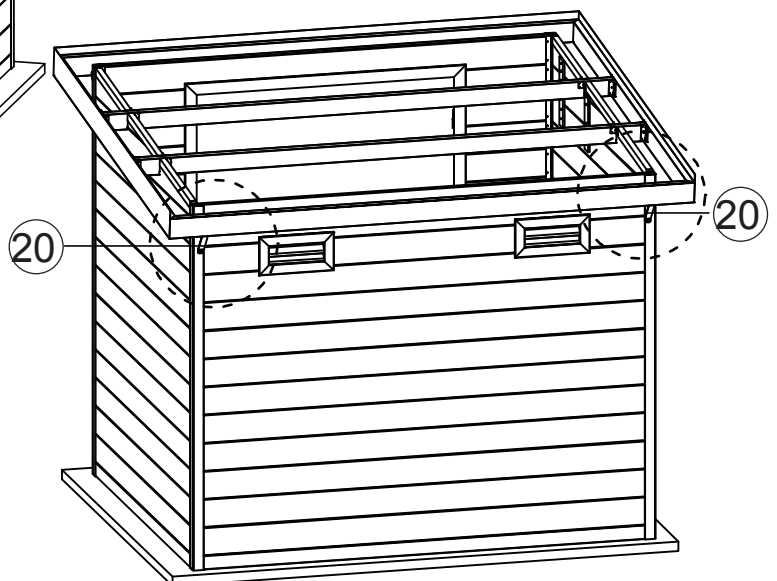
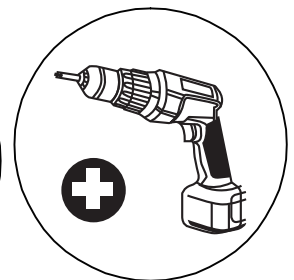
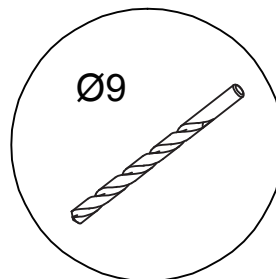
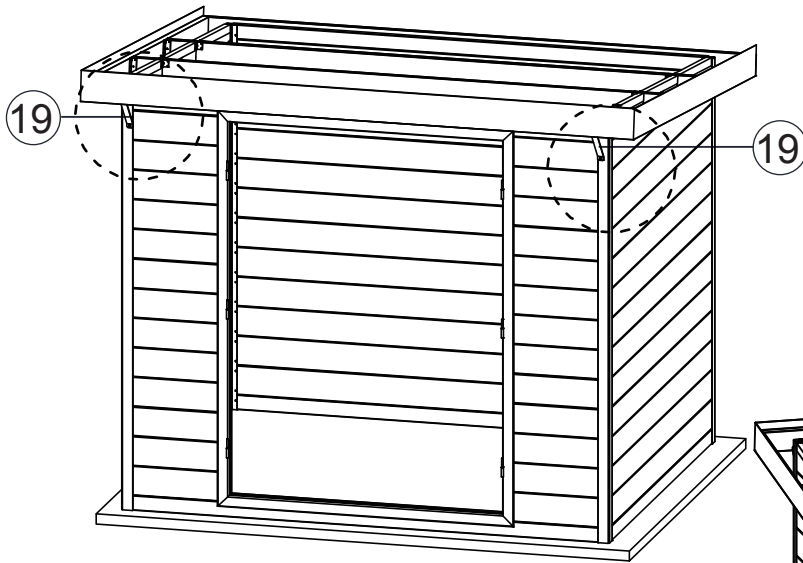
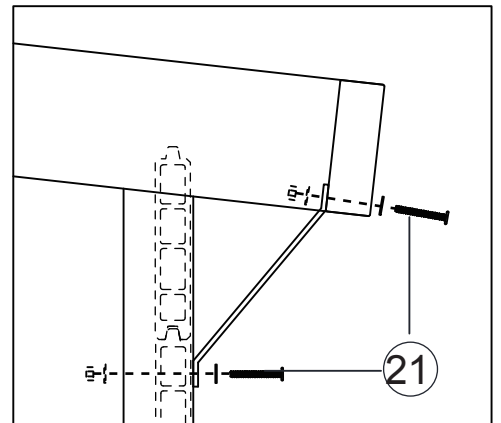
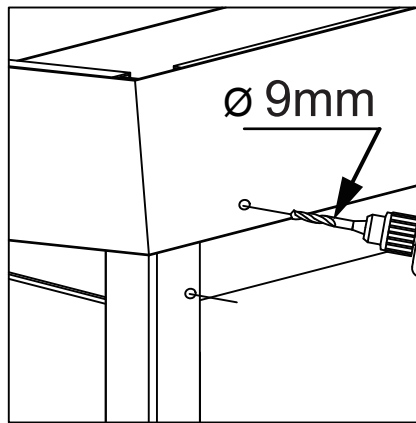
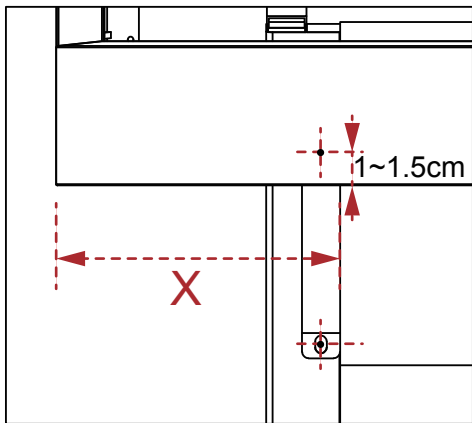
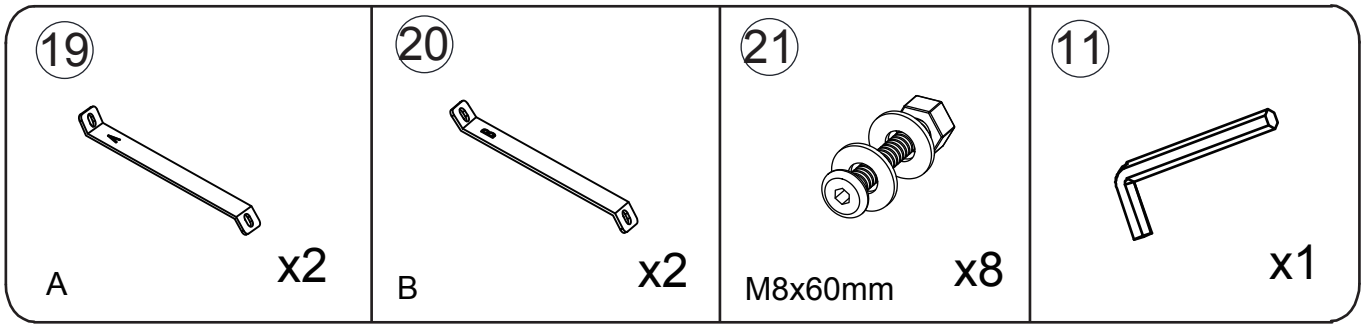
 L=2800mm <b>x1</b>	 L=2800mm <b>x1</b>	 L=30mm <b>x8</b>	 Ø4x25mm <b>x16</b>
---	---	--	---



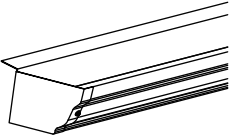

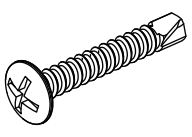
# Schritt 11

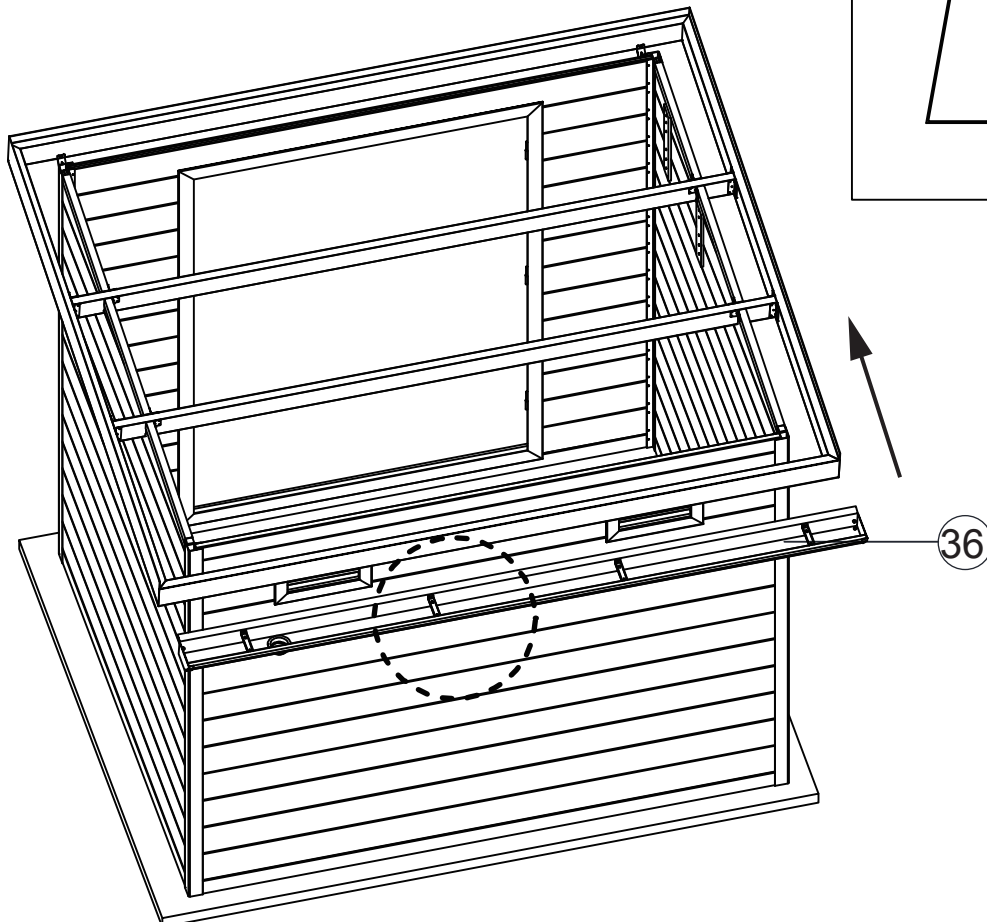
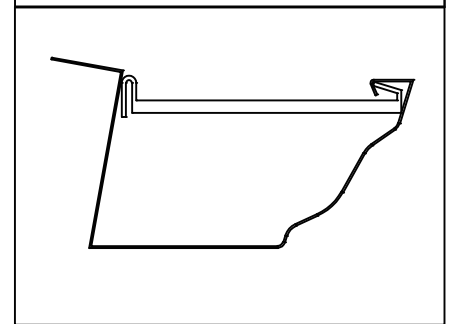
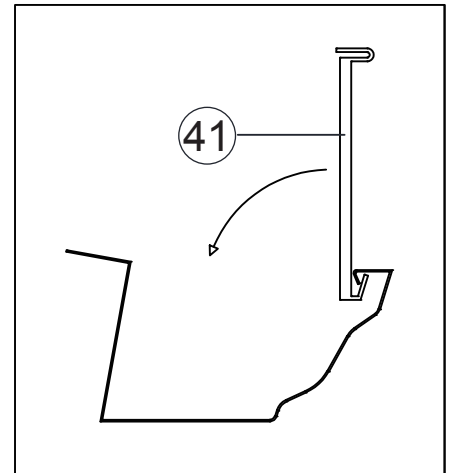
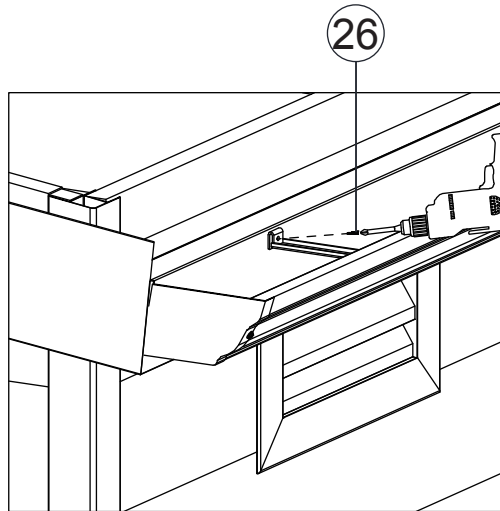
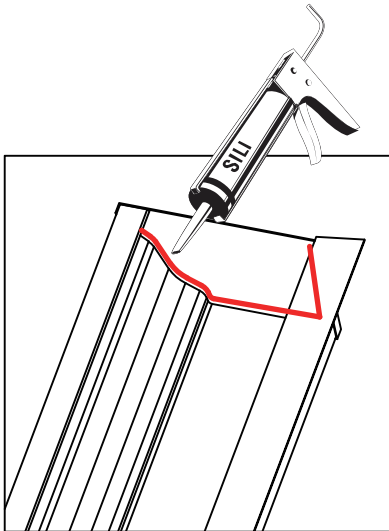
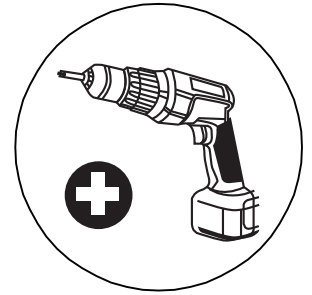


Dieser Installationsschritt ist optional und dient der Windsicherheit.

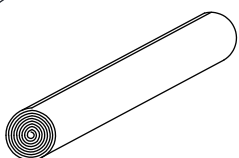



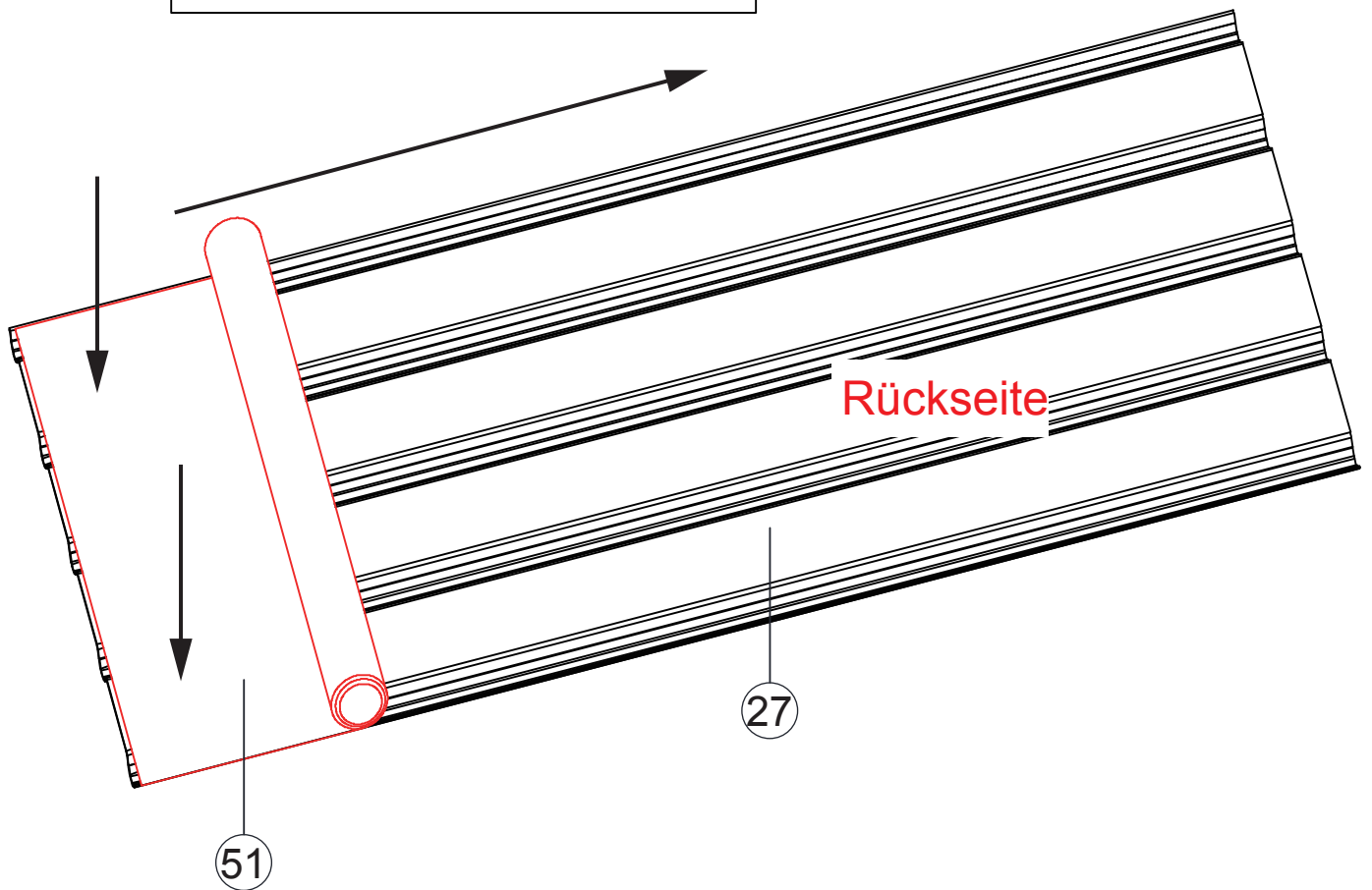
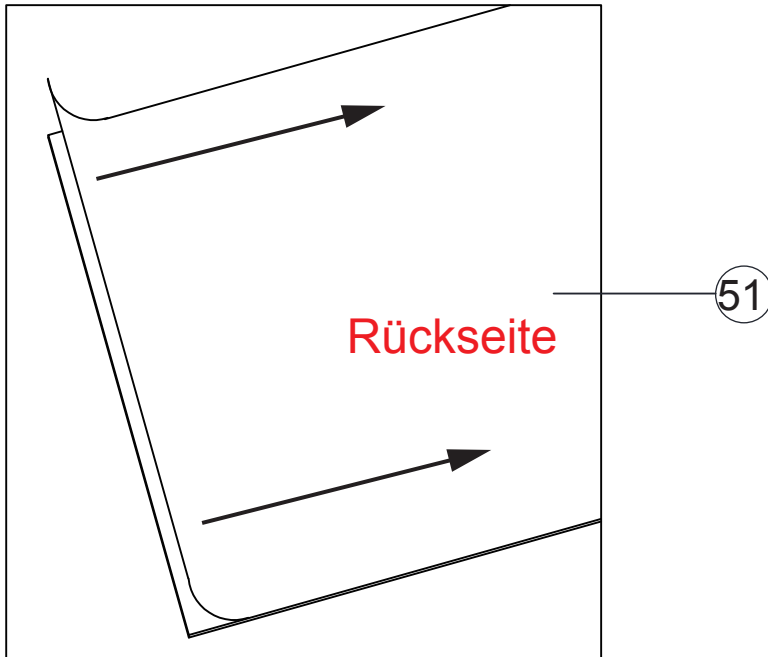
# Schritt 12

<p>36</p>  <p>L=2790mm x1</p>	<p>41</p>  <p>x4</p>	<p>26</p>  <p>Ø4x25mm x4</p>
--	---	--

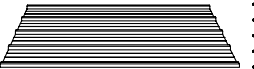
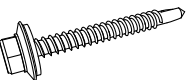

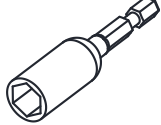


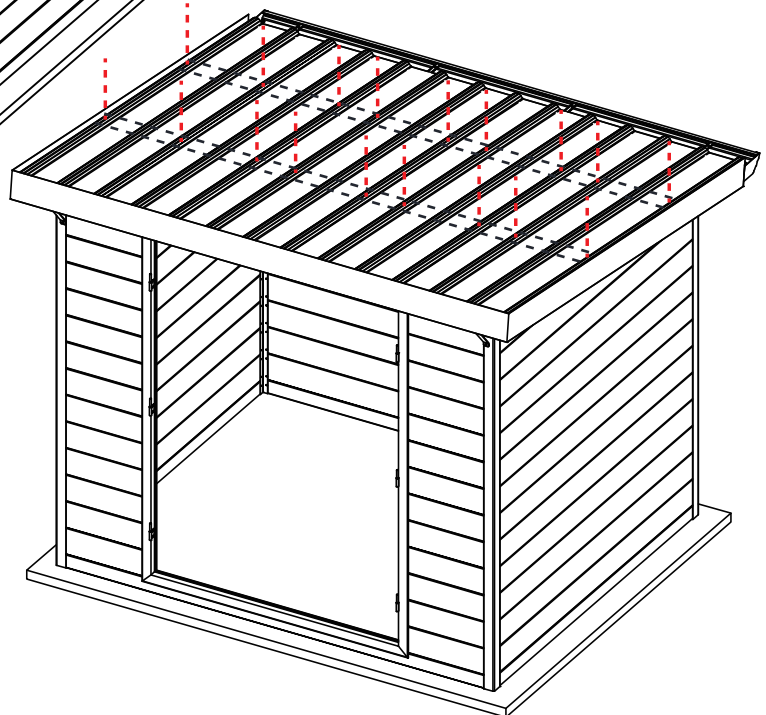
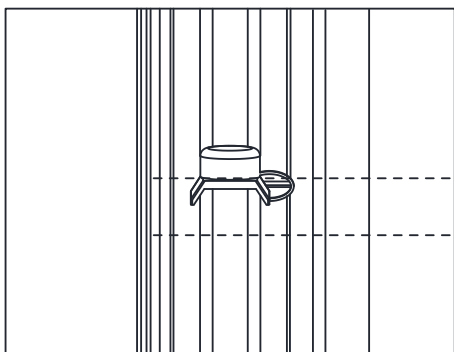
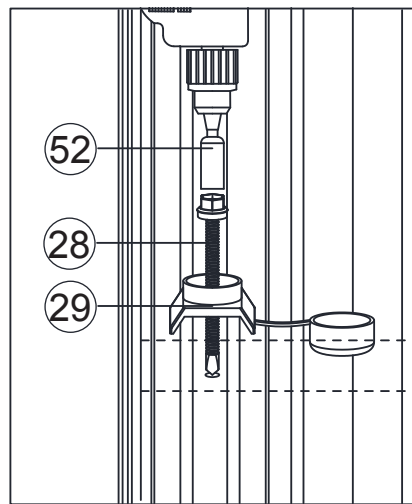
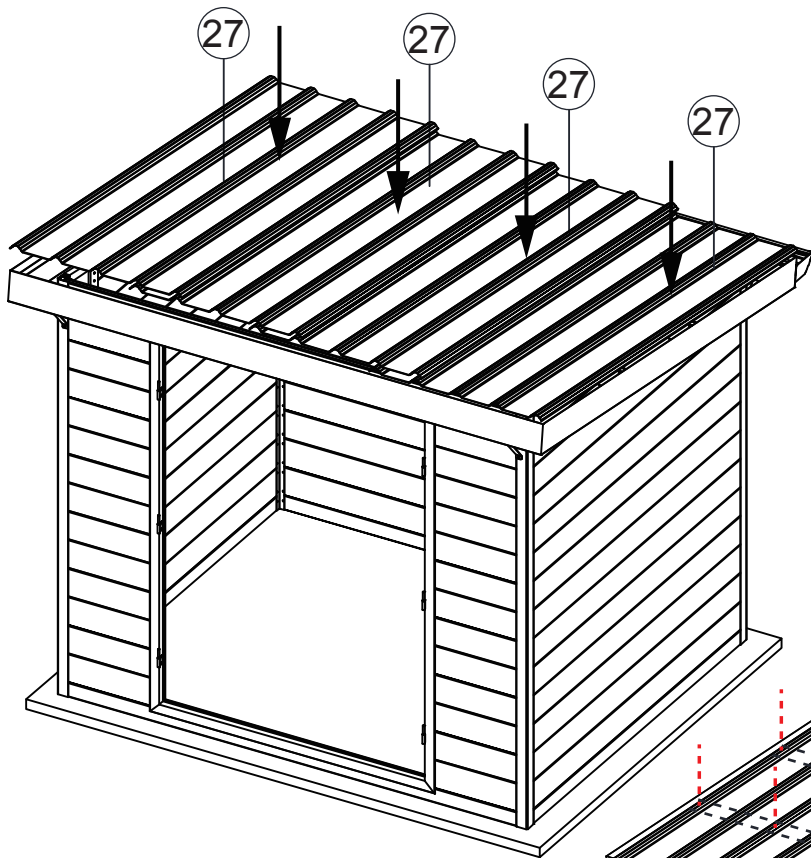
# Schritt 13

<p>51</p>  <p>L=2350mm    x4</p>	<p>27</p>  <p>L=2350mm    x4</p>
---	---

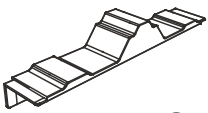
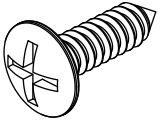
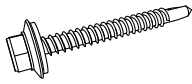

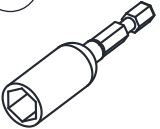


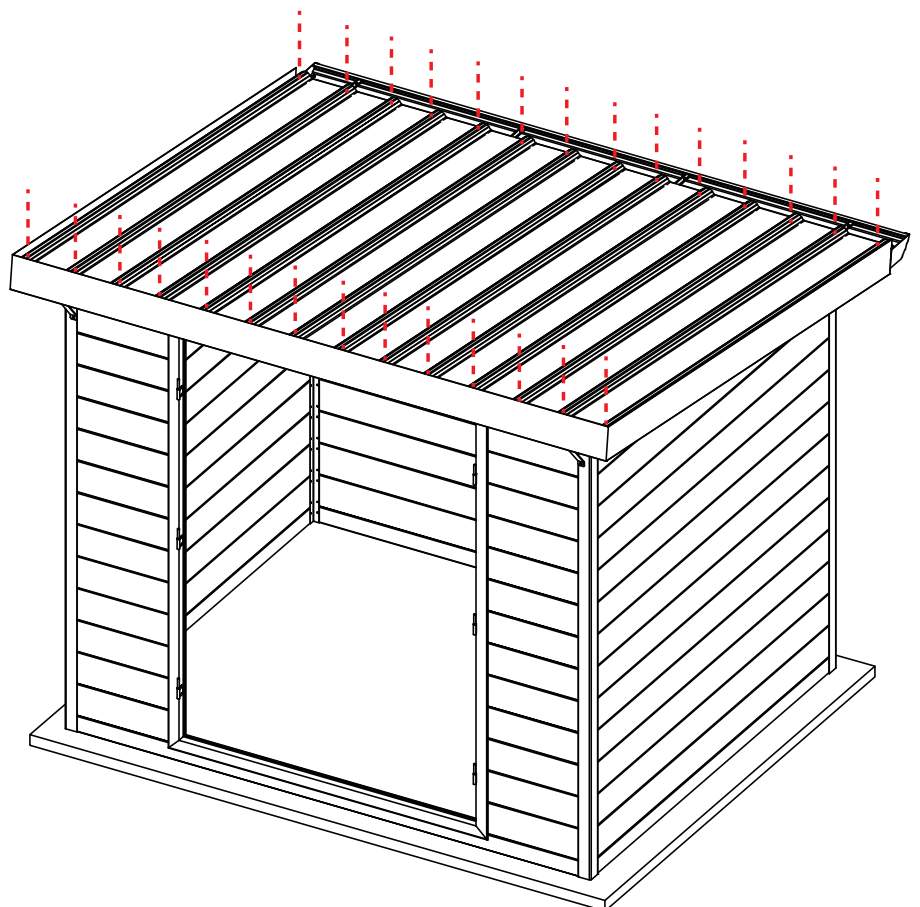
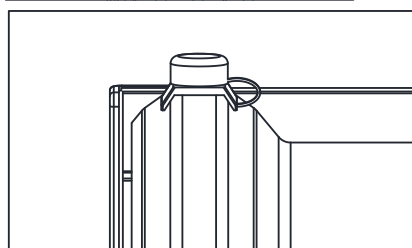
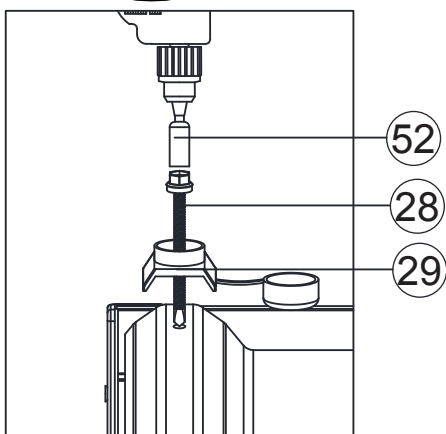
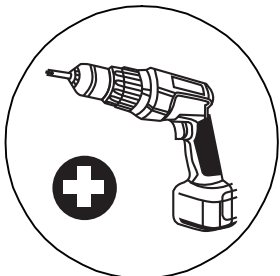
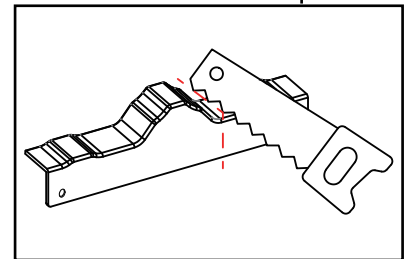
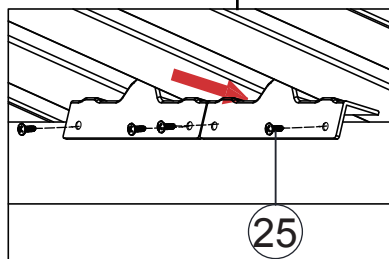
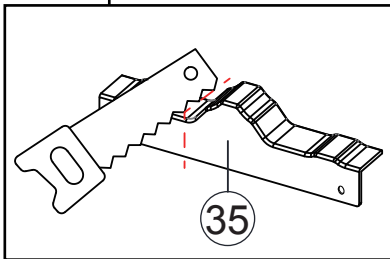
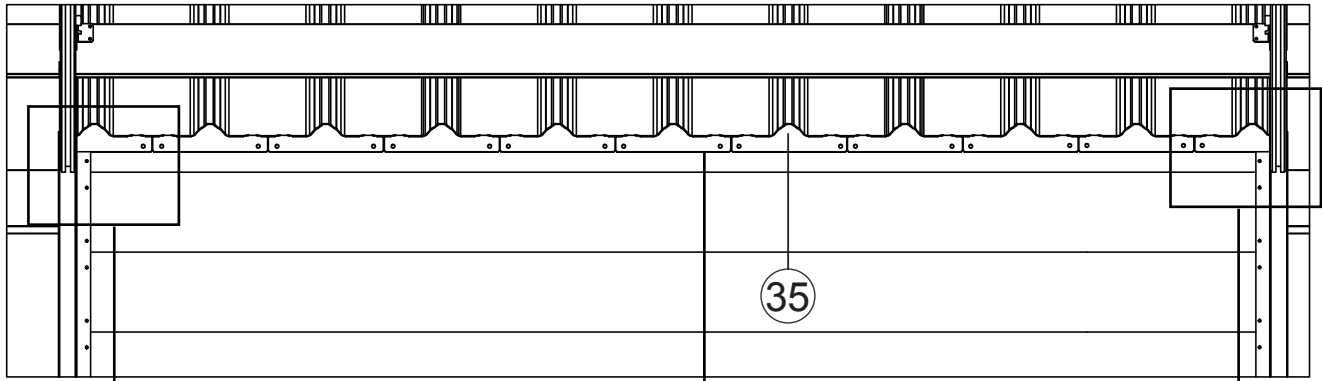
# Schritt 14

<p>27</p>  <p>L=2350mm x4</p>	<p>28</p>  <p>M5x60mm x18</p>	<p>29</p>  <p>x18</p>	<p>52</p>  <p>x1</p>
--	--	---	---

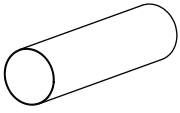
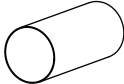
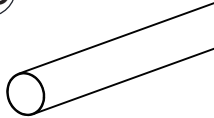
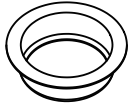
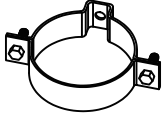

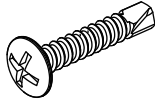
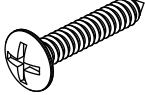


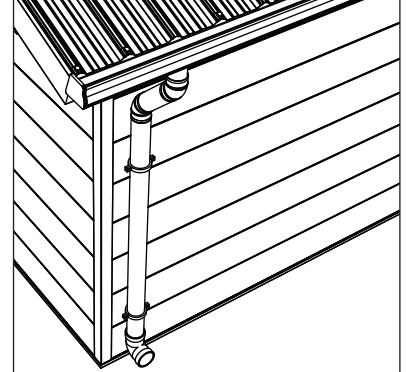
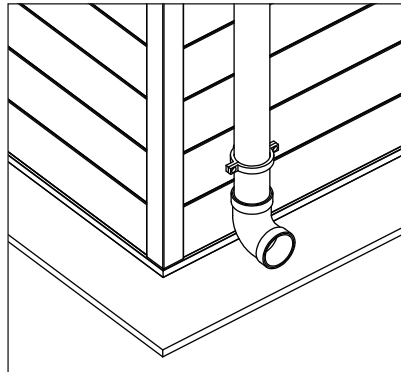
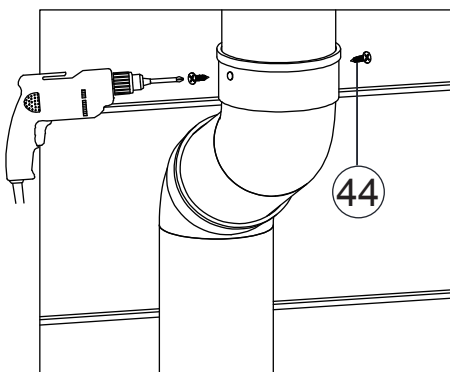
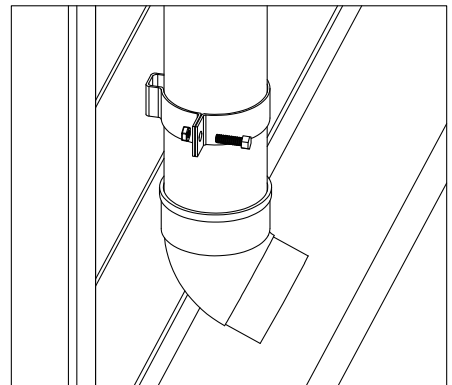
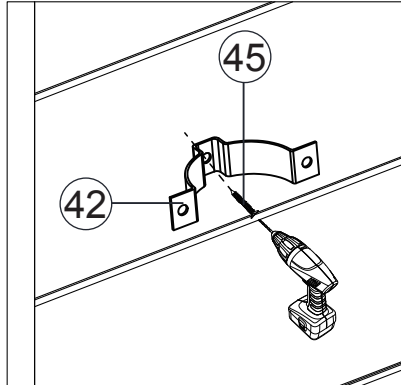
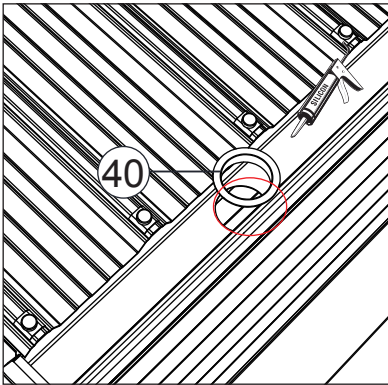
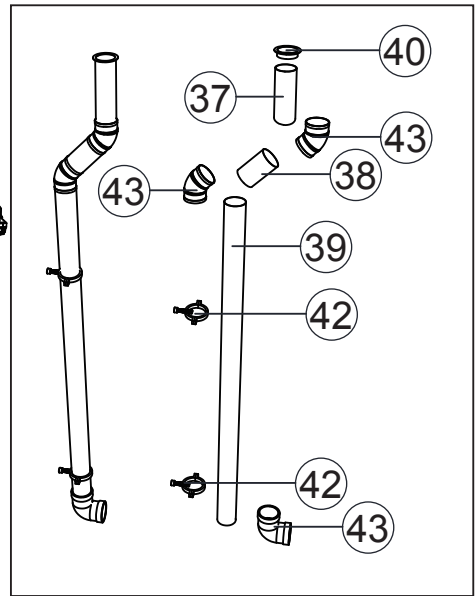
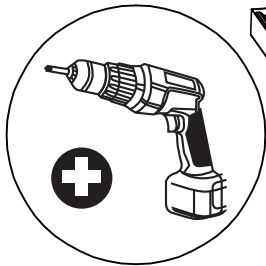
# Schritt 15

<p>35</p>  <p>x24</p>	<p>25</p>  <p>Ø4x15mm x48</p>	<p>28</p>  <p>M5x60mm x28</p>	<p>29</p>  <p>x28</p>	<p>52</p>  <p>x1</p>
--	--	--	--	---



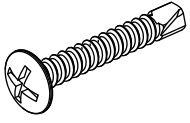
# Schritt 16

<p>37</p>  <p>L=200mm x1</p>	<p>38</p>  <p>L=135mm x1</p>	<p>39</p>  <p>L=1350mm x1</p>	<p>40</p>  <p>x1</p>
<p>42</p>  <p>x2</p>	<p>43</p>  <p>x2</p>	<p>44</p>  <p>Ø4x15mm x12</p>	<p>45</p>  <p>Ø5x20mm x2</p>



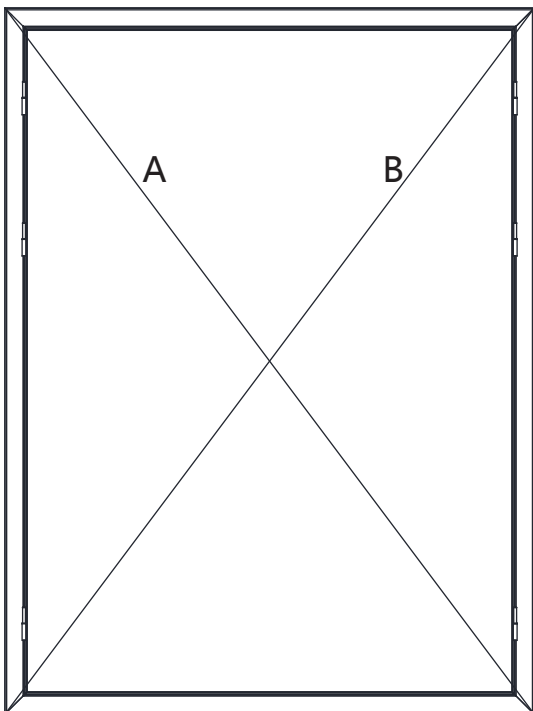
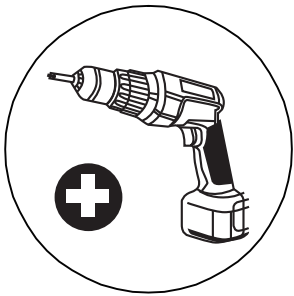
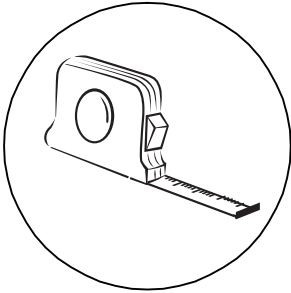
# Schritt 17

26

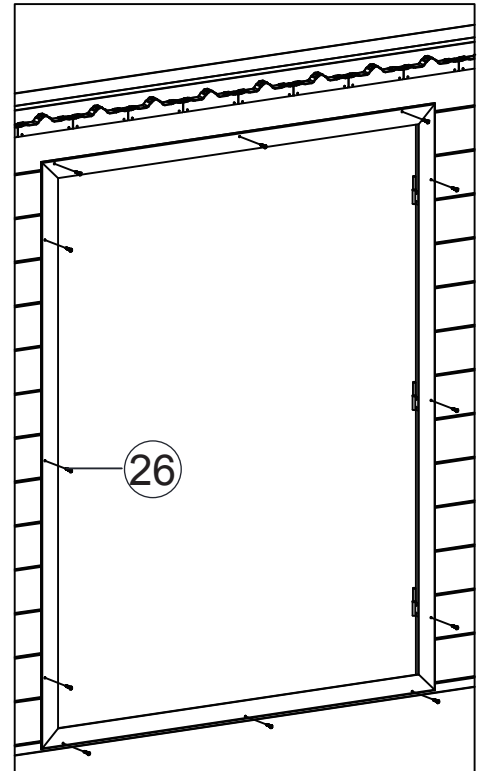
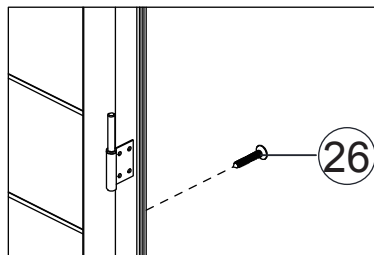


Ø4x25mm

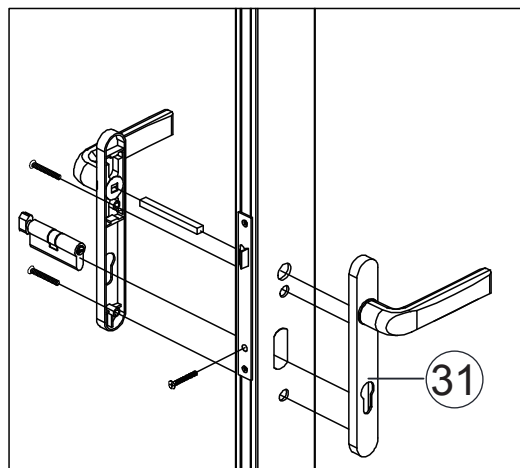
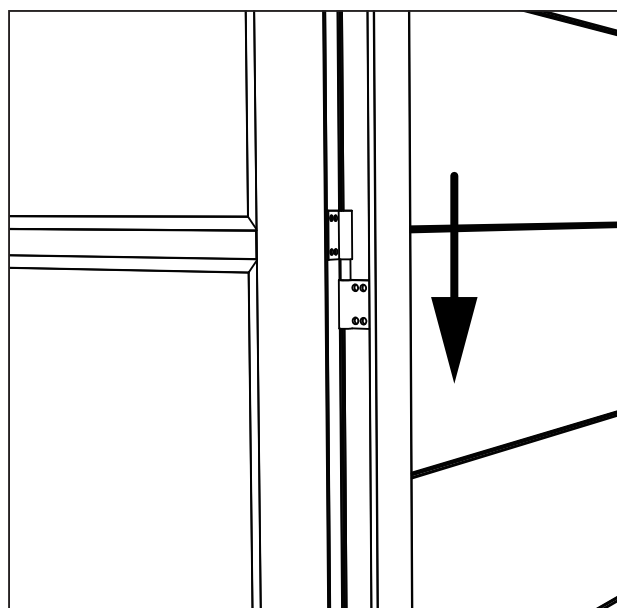
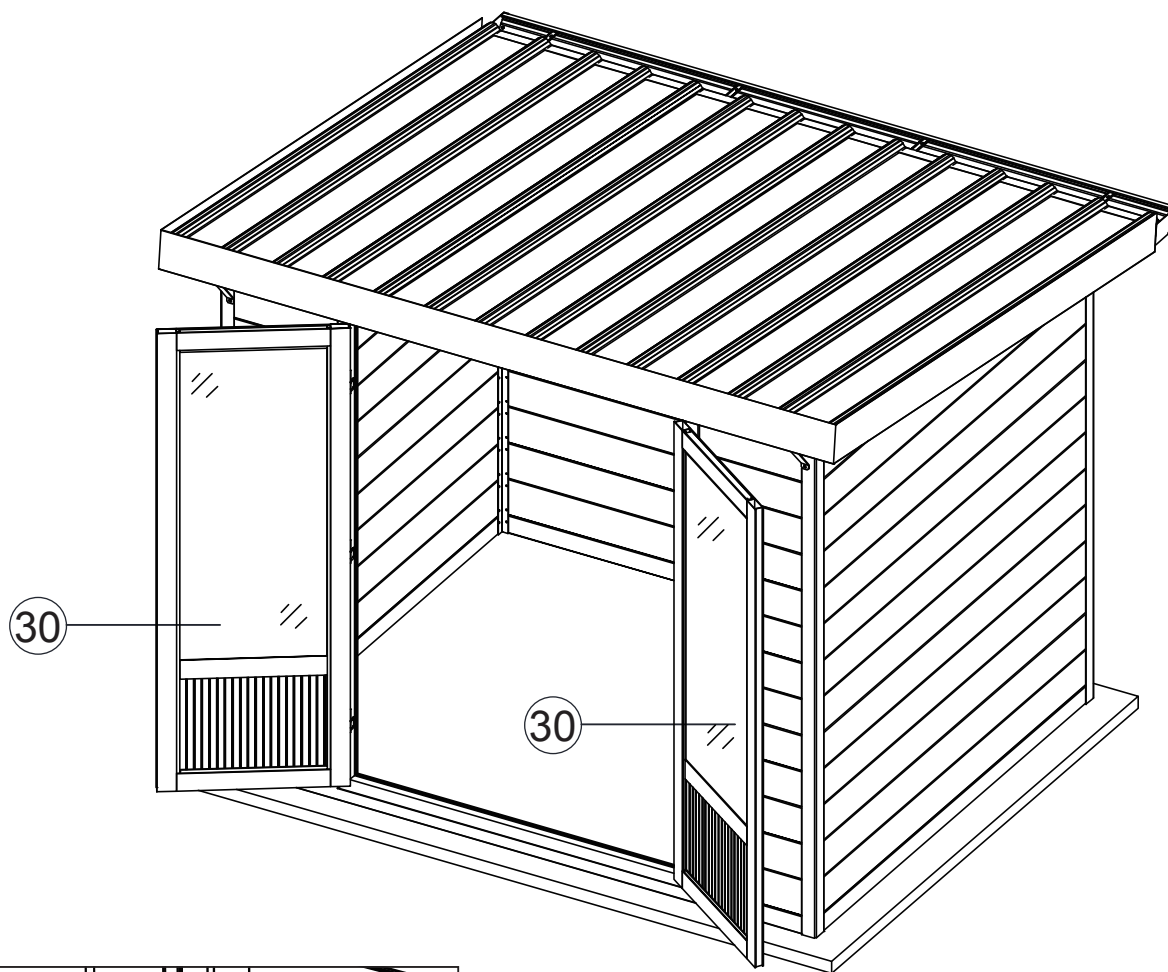
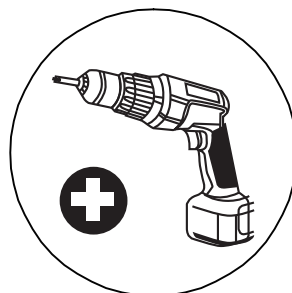
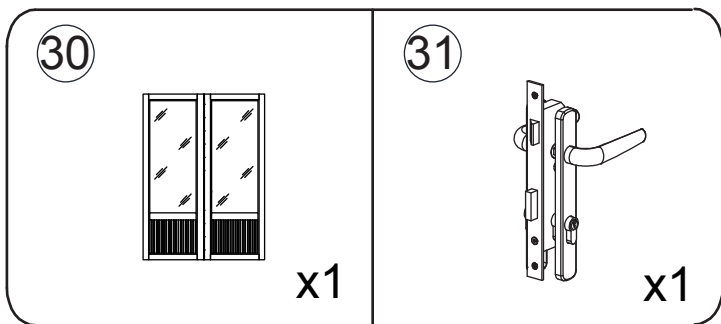
x12



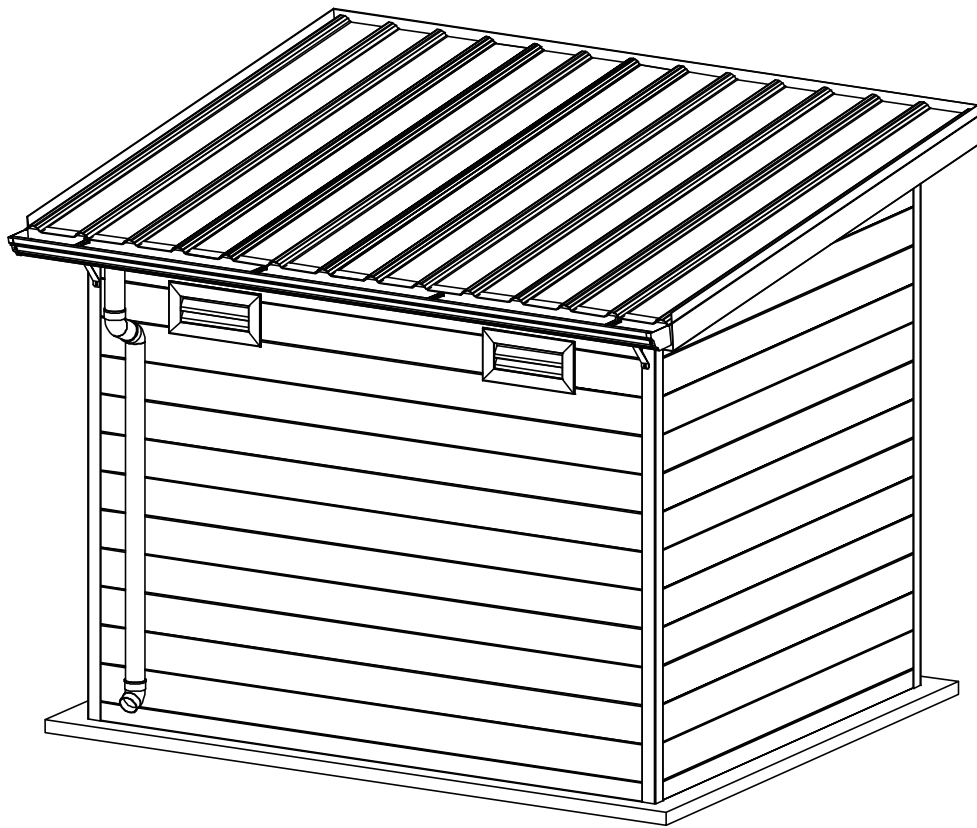
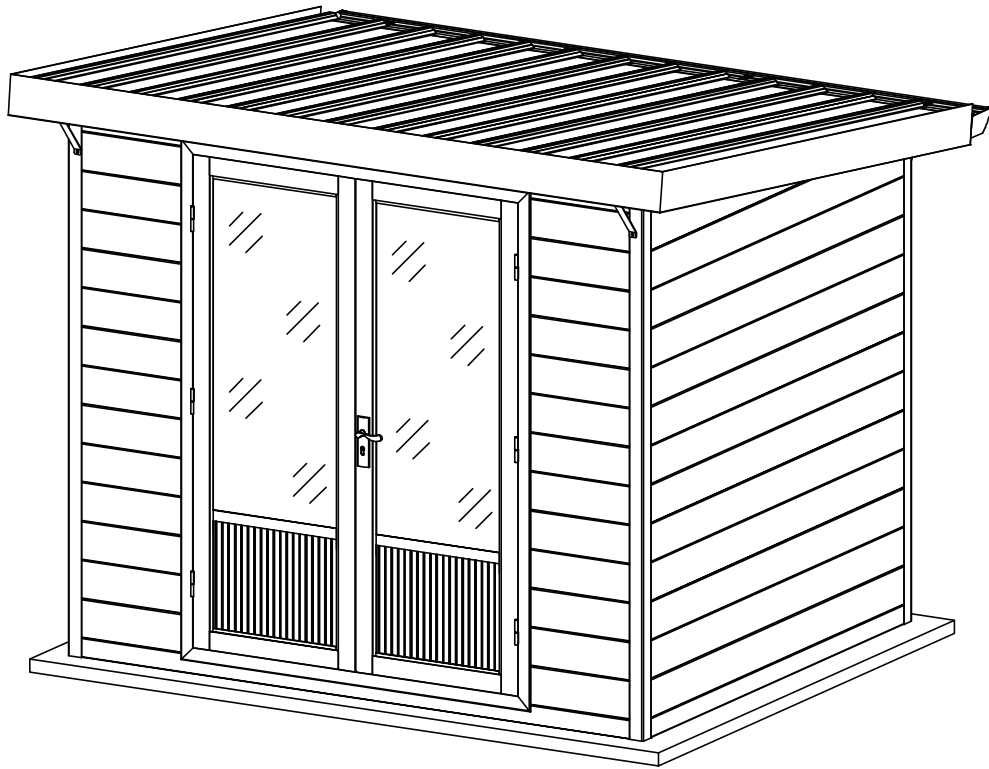
A=B



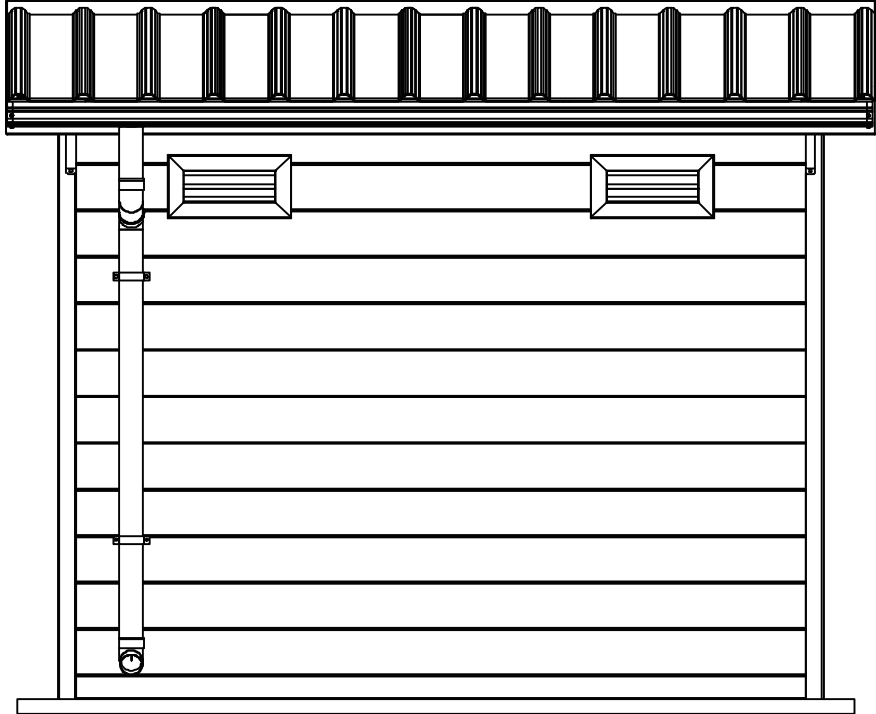
# Schritt 18



# Schritt 19



Schritt 20







LINHOLM

Website: [www.linholm.de](http://www.linholm.de)

E-Mail: [info@linholm.de](mailto:info@linholm.de)

Eine Marke von:

osb onlineshop-baumarkt GmbH

Adresse:

Steinbacher Straße 62

64658 Fürth

Deutschland

Tel: 0049 6253 979920

E-Mail: [info@onlineshop-baumarkt.de](mailto:info@onlineshop-baumarkt.de)