

Montageanleitung für WPC Gartenhaus Lignum 2429 - W410105

LINHOLM
Website: www.linholm.de
E-Mail: info@linholm.de

Allgemeine Informationen

1. Kondenswasserbildung:

Das Dach des Hauses besteht aus PVC, das weniger Wasser aufnimmt als andere Materialien. Daher kann es bei Temperaturunterschieden zur Bildung von Kondenswasser kommen. Es ist wichtig, regelmäßig zu lüften sowie Türen und Fenster zu öffnen, um die Luftzirkulation zu verbessern und Kondenswasser zu vermeiden. Achten Sie darauf, dass sich Kondenswasser nicht zu lange an einer Stelle sammelt, und wischen Sie dieses ggf. mit einem Tuch ab. Dieses Produkt ist bereits mit einem Antikondensvlies ausgestattet, das vorbeugend gegen Kondenswasserbildung wirkt.

2. Gebrauchsspuren:

WPC kann wie Holz Kratzer bekommen. Mechanische Belastungen können die Oberfläche verdichten und glätten, was zu dunklen Spuren führen kann. Diese verschwinden jedoch oft durch UV-Licht und Wasser.

3. Wartung und Pflege:

WPC-Gartenhäuser sind pflegeleicht, dennoch ist es ratsam diese regelmäßig zu reinigen, um Flecken und Schmutz zu entfernen. Verwenden Sie milde Reinigungsmittel und vermeiden Sie aggressive Chemikalien. Zudem können Sie ein WPC-Pflegeöl verwenden, um das WPC-Haus vor dem Verbleichen durch UV-Strahlung zu schützen.

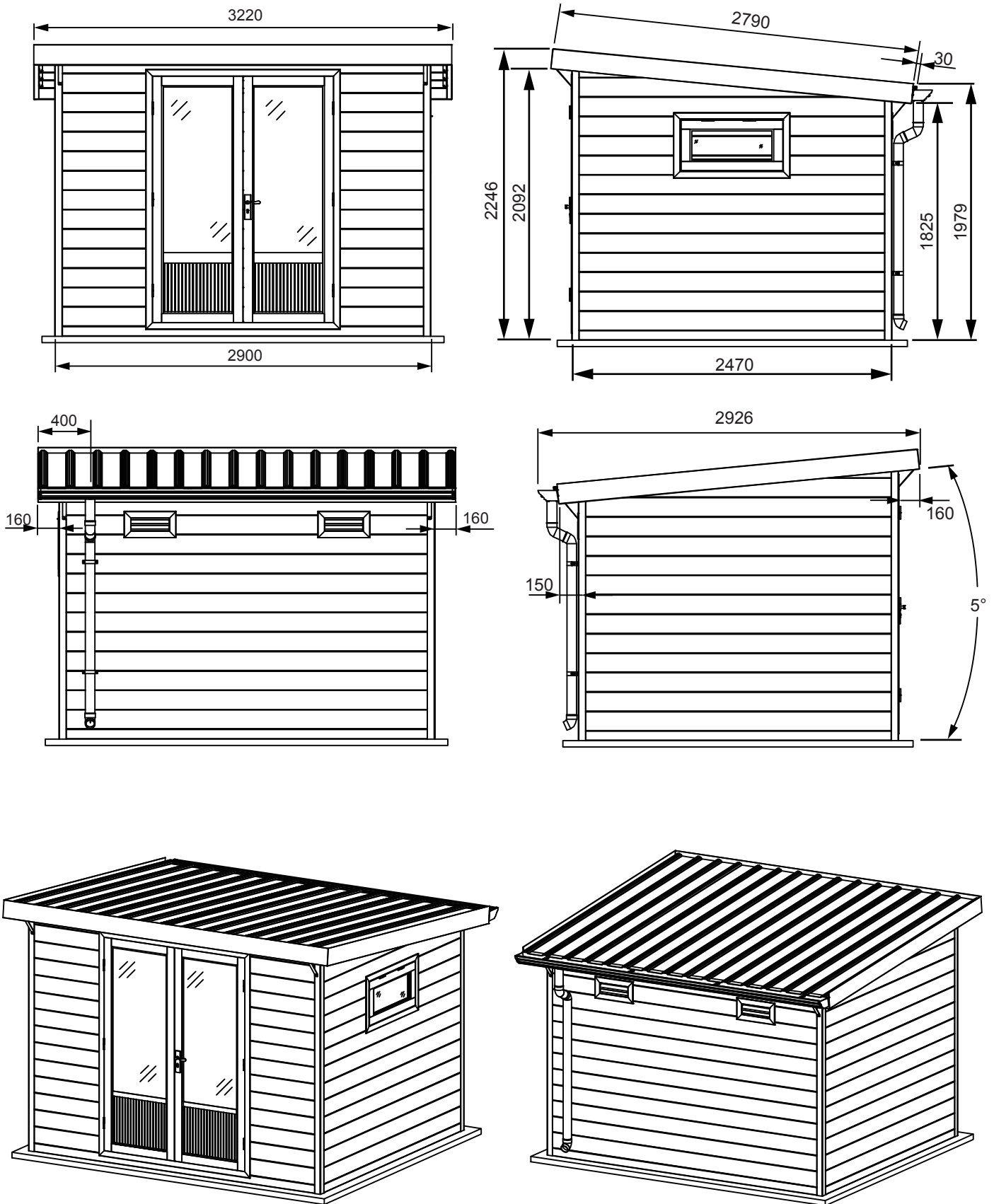
4. Sturmsicherung:

Achten Sie darauf das WPC-Haus fest am Fundament zu verankern, um es vor starken Winden zu schützen. Eine Sturmsicherung ist oft nicht im Lieferumfang enthalten und sollte separat erworben werden.

5. Belüftung:

Sorgen Sie für eine ausreichende Belüftung, um Schimmelbildung zu vermeiden. Dies ist besonders wichtig, wenn feuchtigkeitsempfindliche Gegenstände im Haus gelagert werden

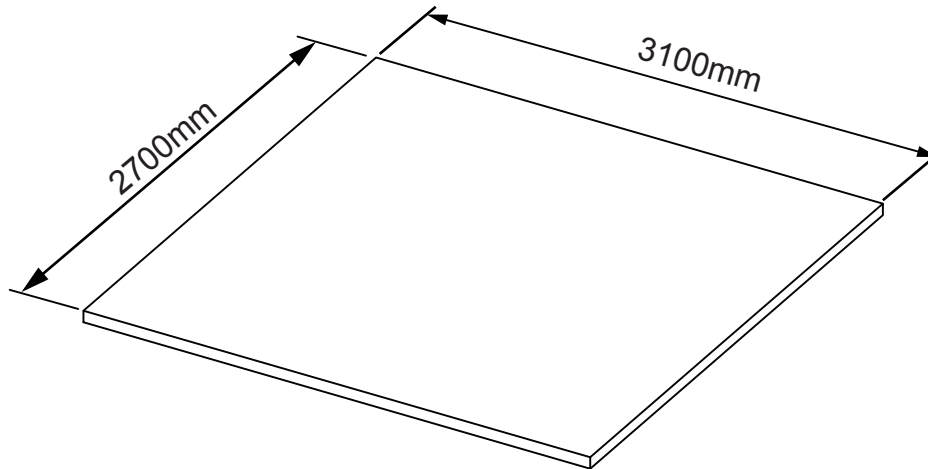
Erscheinungsbild & Abmessungen :



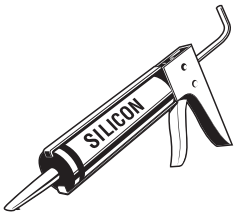
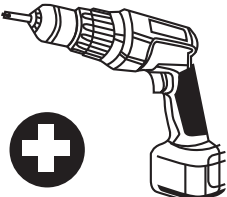
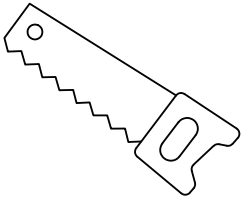
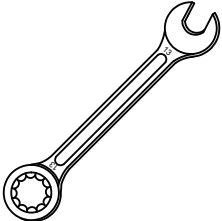
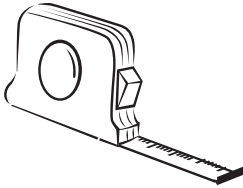
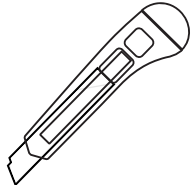
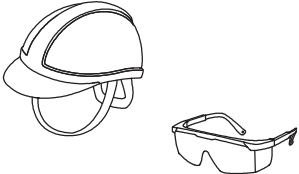
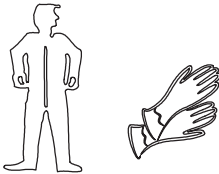

Das WPC Gartenhaus hat zweifarbige Wandbohlen: Anthrazitgrau und Dunkelgrau. Bestimmen Sie beim Aufbau, welche Farbe nach außen und welche nach innen ausgerichtet sein soll.

Voraussetzung für die Installation

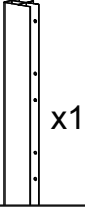
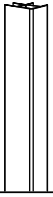


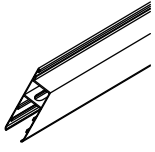
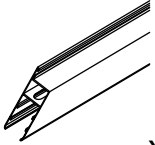
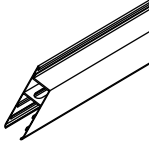
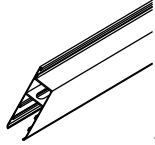
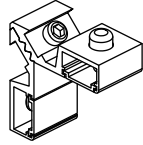
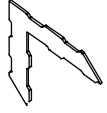
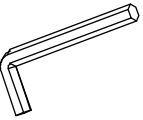
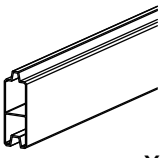
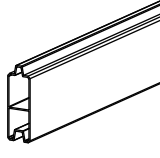
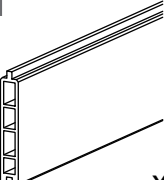
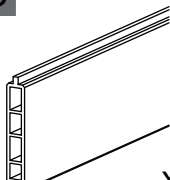
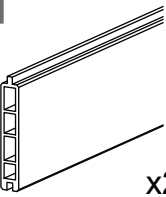
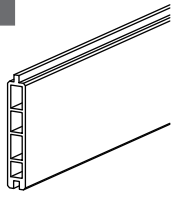
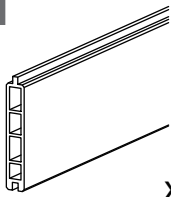
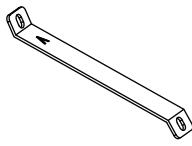
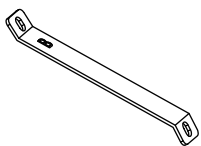
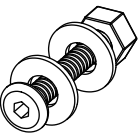
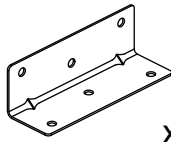
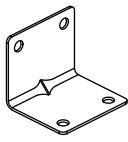

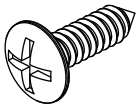
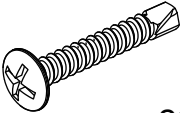

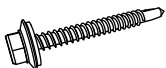

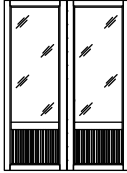
Das Fundament ist gemäß Fundamentplan zu erstellen. Für die Montage des WPC-Hauses ist ein ebenes, hartes und tragfähiges Fundament ohne Gefälle erforderlich. Bitte stellen Sie auch sicher, dass der Standort eine gute Belüftung und Entwässerung vorweist.



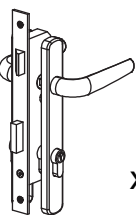
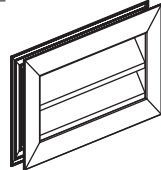
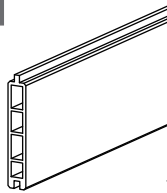
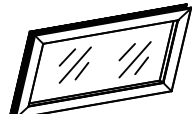
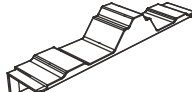
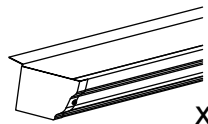
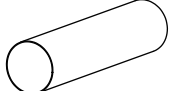




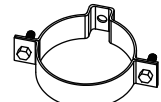

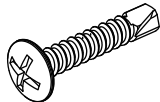
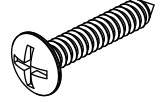
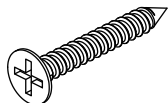
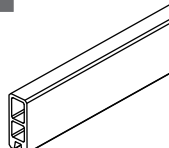
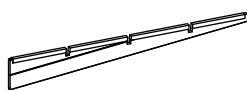
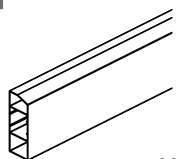
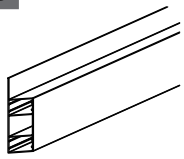
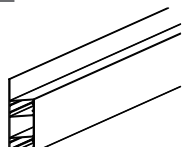
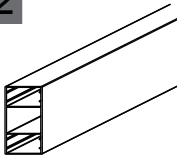
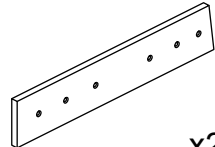
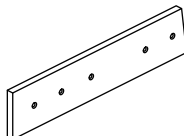
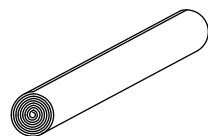
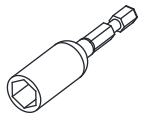
Bei jeder Art von Bauprojekt ist es notwendig eine geeignete Sicherheitsausrüstung zu tragen, um jedwedes Verletzungsrisiko zu vermeiden. Empfohlen wird, ohne Anspruch auf Vollständigkeit, folgende Ausrüstung bei der Handhabung, beim Schneiden und bei der Montage des WPC-Hauses: Handschuhe, Augenschutz, Atemschutzmaske, lange Ärmel und Hosen, Sicherheitsschuhe.

<p>Kartuschenpresse / Silikonpresse</p> 	<p>Akku-Bohrschrauber (mit Kreuzbit)</p> 	<p>Handsäge / Holz-Säge</p> 
<p>Kombinationsschlüssel</p> 	<p>Maßband</p> 	<p>Cuttermesser / Universalmesser</p> 
<p>Sicherheitshelm und Schutzbrille</p> 	<p>Arbeitskleidung, Handschuhe und Sicherheitsschuhe</p> 	<p>Klappleiter / Stehleiter</p> 





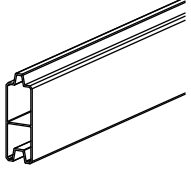
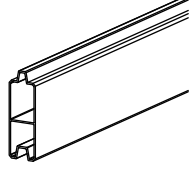
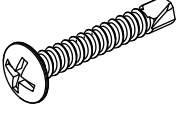
Materialliste:

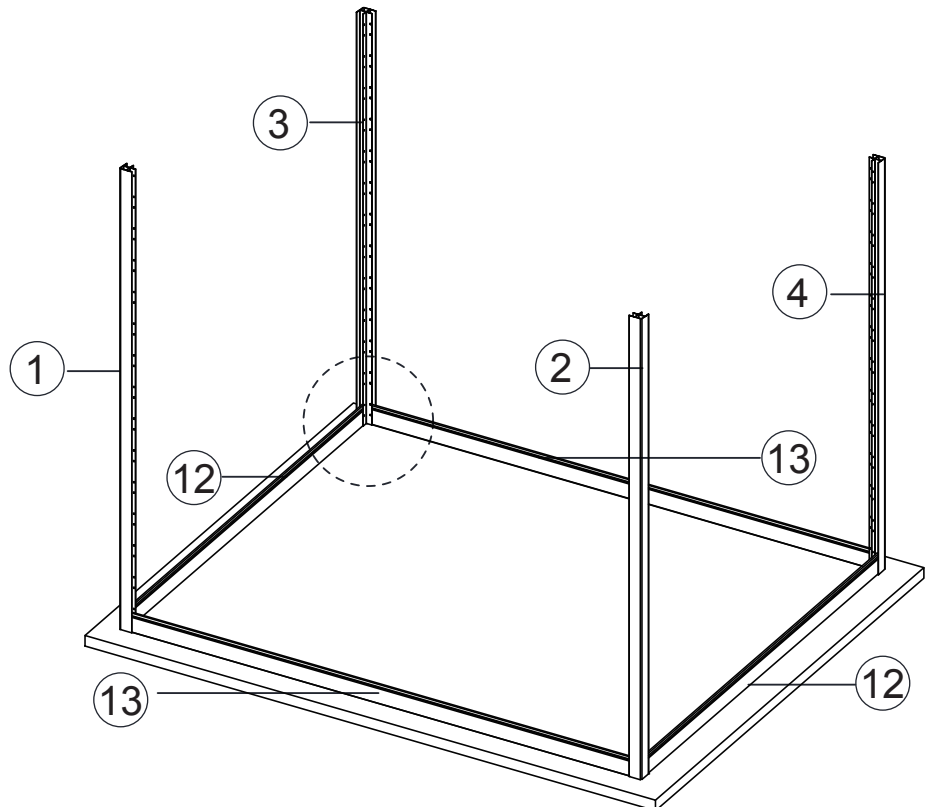
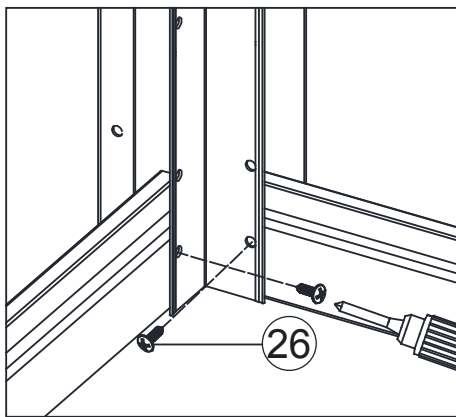
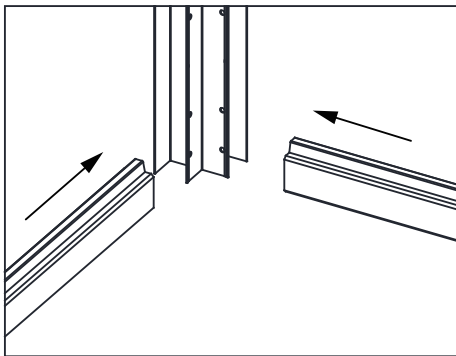
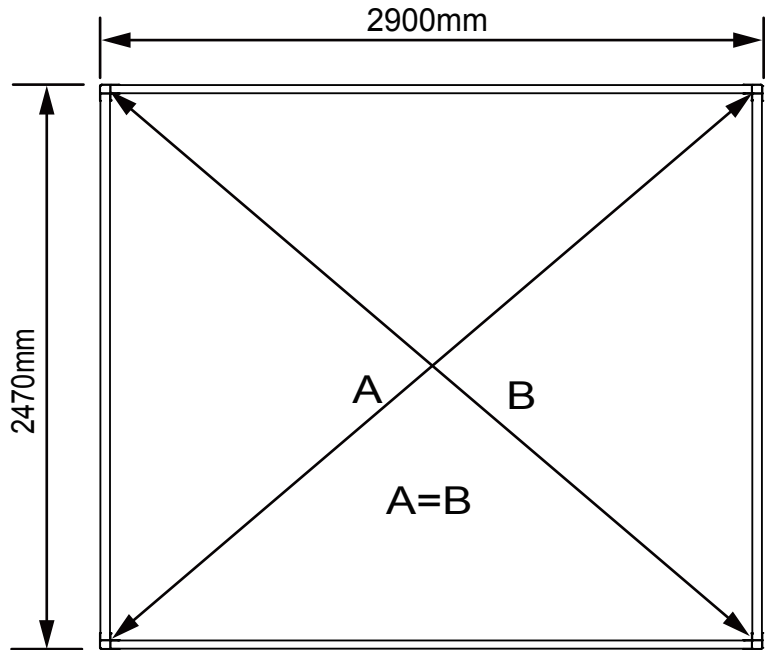
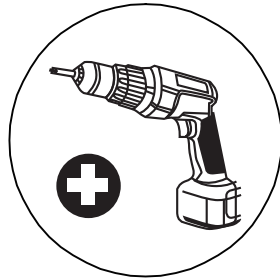
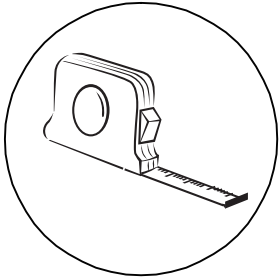
<p>1</p>  <p>x1</p> <p>L=2182mm</p>	<p>2</p>  <p>x1</p> <p>L=2182mm</p>	<p>3</p>  <p>x1</p> <p>L=1950mm</p>	<p>4</p>  <p>x1</p> <p>L=1950mm</p>	<p>5</p>  <p>x1</p> <p>L=1500mm</p>
<p>6</p>  <p>x1</p> <p>L=1500mm</p>	<p>7</p>  <p>x1</p> <p>L=2000mm</p>	<p>8</p>  <p>x1</p> <p>L=2000mm</p>	<p>9</p>  <p>x4</p>	<p>10</p>  <p>x8</p>
<p>11</p>  <p>x1</p>	<p>12</p>  <p>x2</p> <p>L=2405mm</p>	<p>13</p>  <p>x2</p> <p>L=2835mm</p>	<p>14</p>  <p>x21</p> <p>L=2405mm</p>	<p>15</p>  <p>x12</p> <p>L=2835mm</p>
<p>16</p>  <p>x26</p> <p>L=697mm</p>	<p>17</p>  <p>x2</p> <p>L=500mm</p>	<p>18</p>  <p>x1</p> <p>L=1154mm</p>	<p>19</p>  <p>x2</p> <p>A</p>	<p>20</p>  <p>x2</p> <p>B</p>
<p>21</p>  <p>x8</p> <p>M8x60mm</p>	<p>22</p>  <p>x12</p> <p>28x28x86mm</p>	<p>23</p>  <p>x12</p> <p>30x30x35mm</p>	<p>24</p>  <p>x8</p> <p>L=30mm</p>	<p>25</p>  <p>x310</p> <p>Ø4x15mm</p>
<p>26</p>  <p>x200</p> <p>Ø4x25mm</p>	<p>27</p>  <p>x4</p> <p>L=2820mm</p>	<p>28</p>  <p>x90</p> <p>M5x60mm</p>	<p>29</p>  <p>x90</p>	<p>30</p>  <p>x1</p>

Materialliste:

<p>31</p>  <p>x1</p>	<p>32</p>  <p>x2</p>	<p>33</p>  <p>L=782mm x6</p>	<p>34</p>  <p>900x500mm x1</p>	<p>35</p>  <p>x30</p>
<p>36</p>  <p>x1</p> <p>L=3210mm</p>	<p>37</p>  <p>x1</p> <p>L=200mm</p>	<p>38</p>  <p>x1</p> <p>L=135mm</p>	<p>39</p>  <p>x1</p> <p>L=1350mm</p>	<p>40</p>  <p>x1</p>
<p>41</p>  <p>x4</p>	<p>42</p>  <p>x2</p>	<p>43</p>  <p>x3</p>	<p>44</p>  <p>x15</p> <p>Ø4x15mm</p>	<p>45</p>  <p>x5</p> <p>Ø5x20mm</p>
<p>46</p>  <p>x30</p> <p>Ø4x30mm</p>	<p>47</p>  <p>x1</p> <p>L=2835mm</p>	<p>48</p>  <p>x2</p> <p>L=2405mm</p>	<p>49</p>  <p>x3</p> <p>L=3146mm</p>	<p>50</p>  <p>x2</p> <p>L=2790mm</p>
<p>51</p>  <p>x1</p> <p>L=3220m</p>	<p>52</p>  <p>x1</p> <p>L=3220mm</p>	<p>53</p>  <p>x2</p> <p>L=359mm</p>	<p>54</p>  <p>x2</p> <p>L=314mm</p>	<p>55</p>  <p>x4</p> <p>L=2820mm</p>
<p>56</p>  <p>x1</p>				

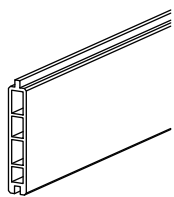
Schritt 1

 1	 2	 3	 4	 12 L=2405mm	 13 L=2835mm	 26 Ø4x25mm
x4				x2	x2	x8



Schritt 2

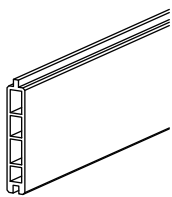
14



L=2405mm

x2

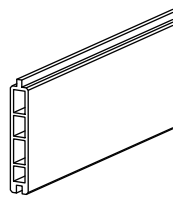
15



L=2835mm

x1

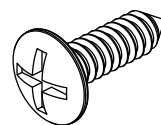
16



L=697mm

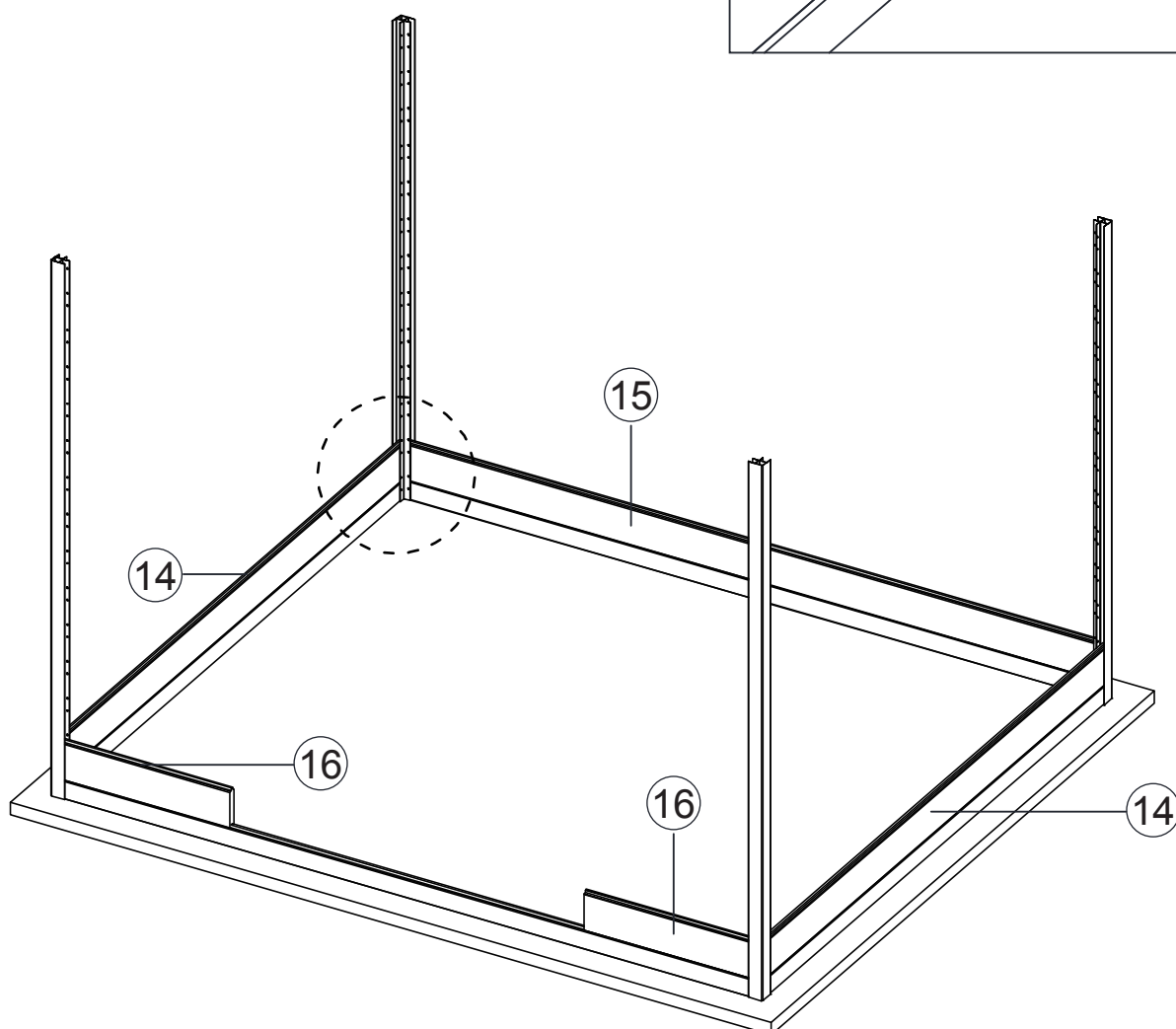
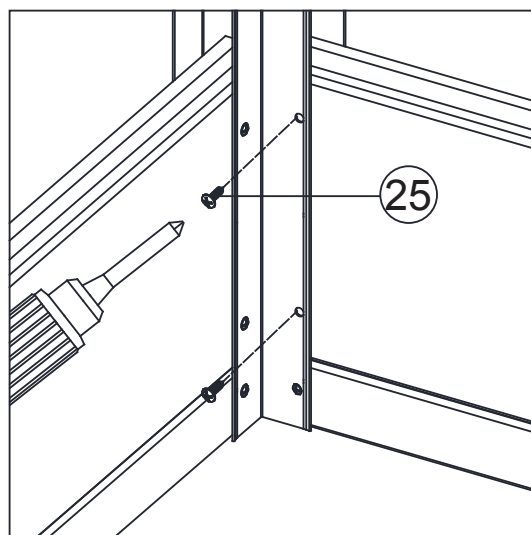
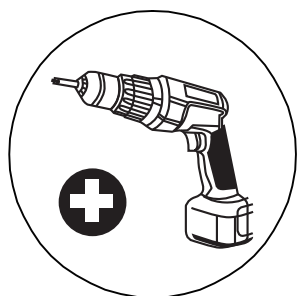
x2

25

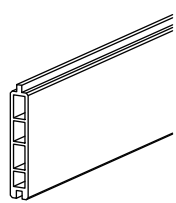
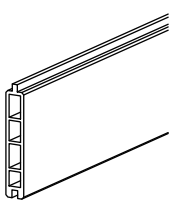
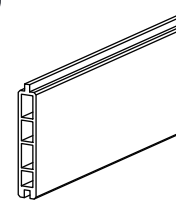
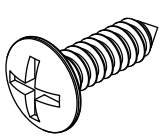


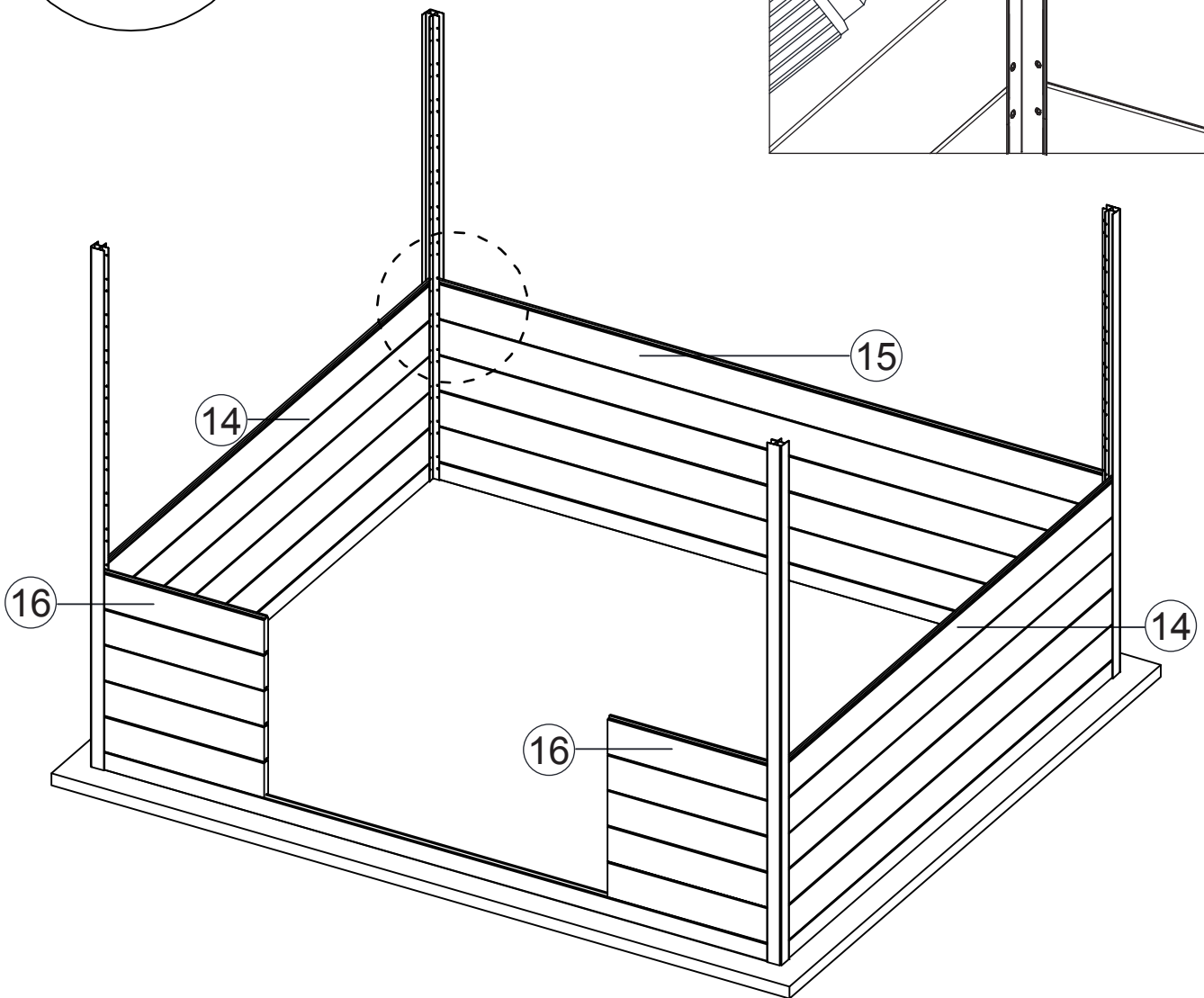
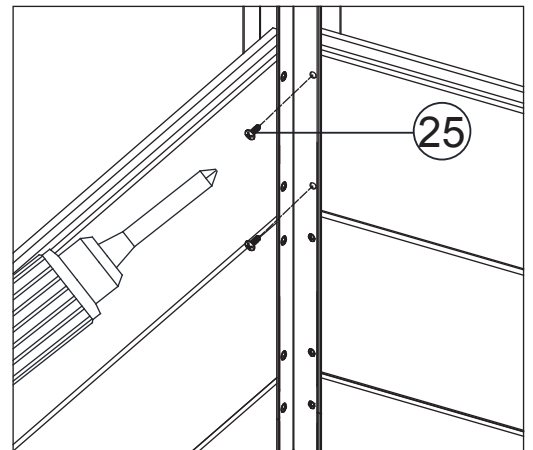
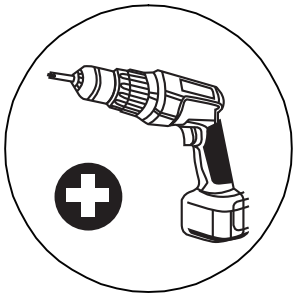
Ø4x15mm

x16

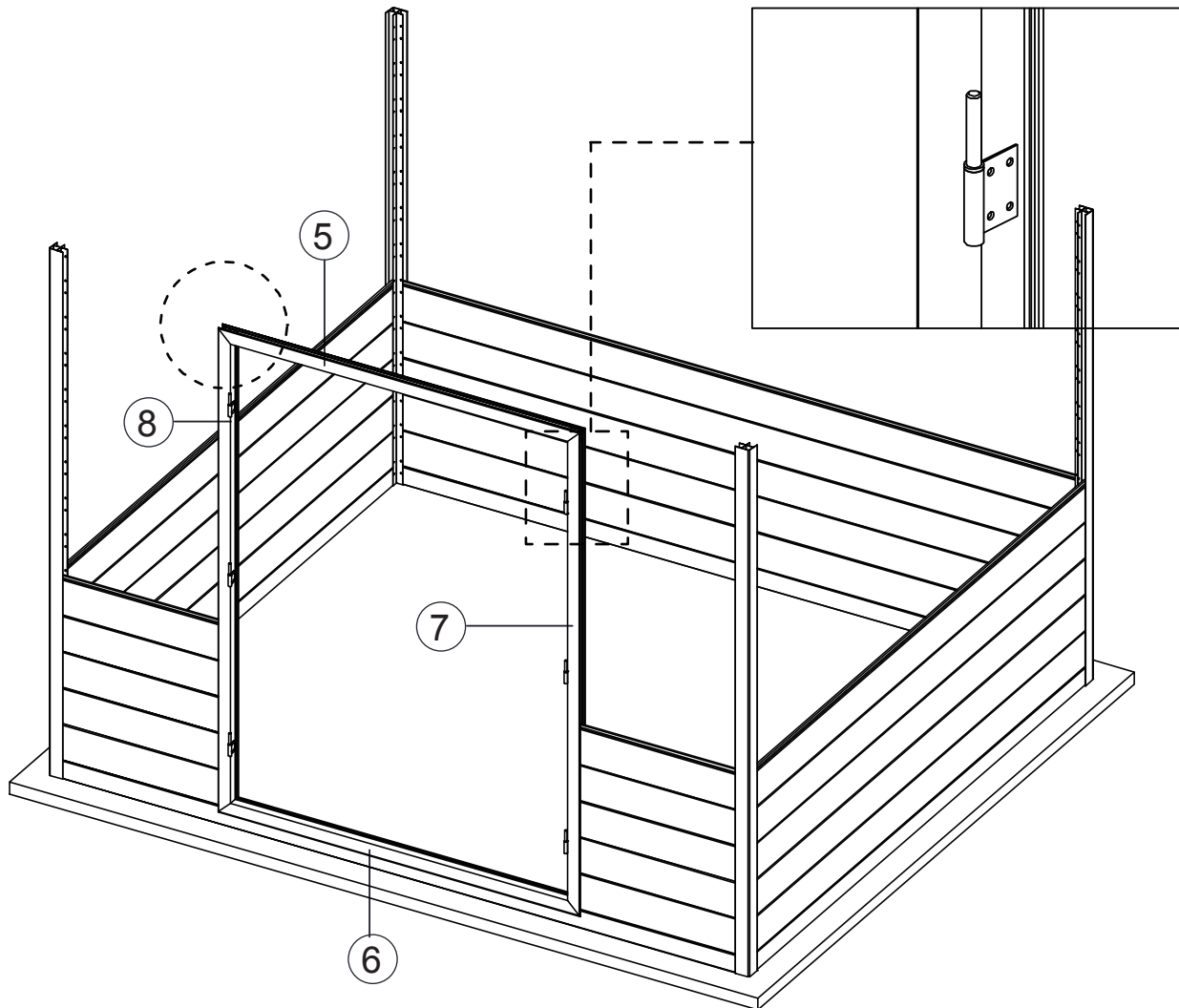
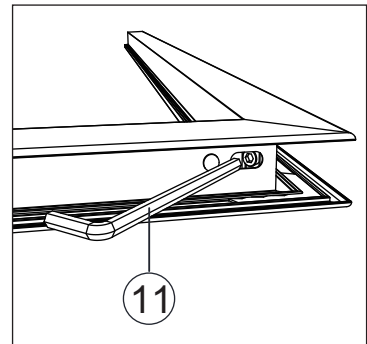
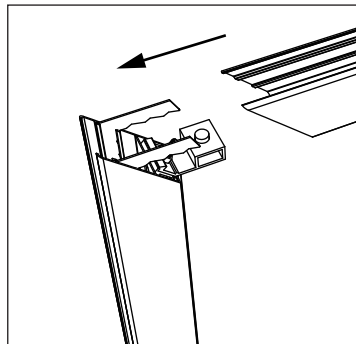
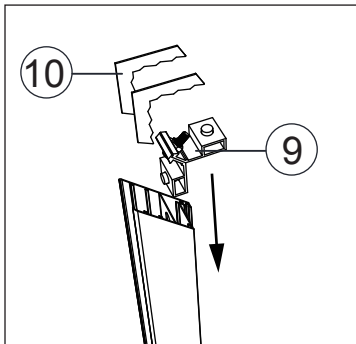
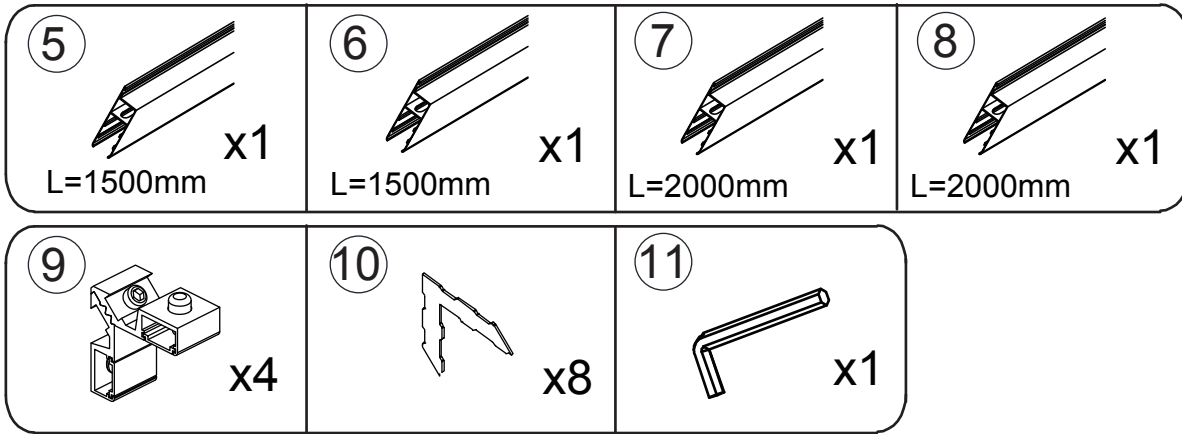


Schritt 3

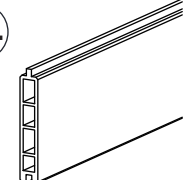
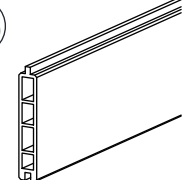
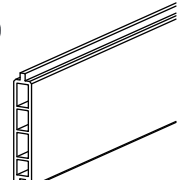
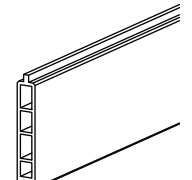
<p>14</p>  <p>L=2405mm X8</p>	<p>15</p>  <p>L=2835mm X4</p>	<p>16</p>  <p>L=697mm X8</p>	<p>25</p>  <p>Ø4x15mm X64</p>
---	---	---	---

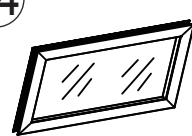
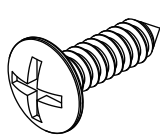


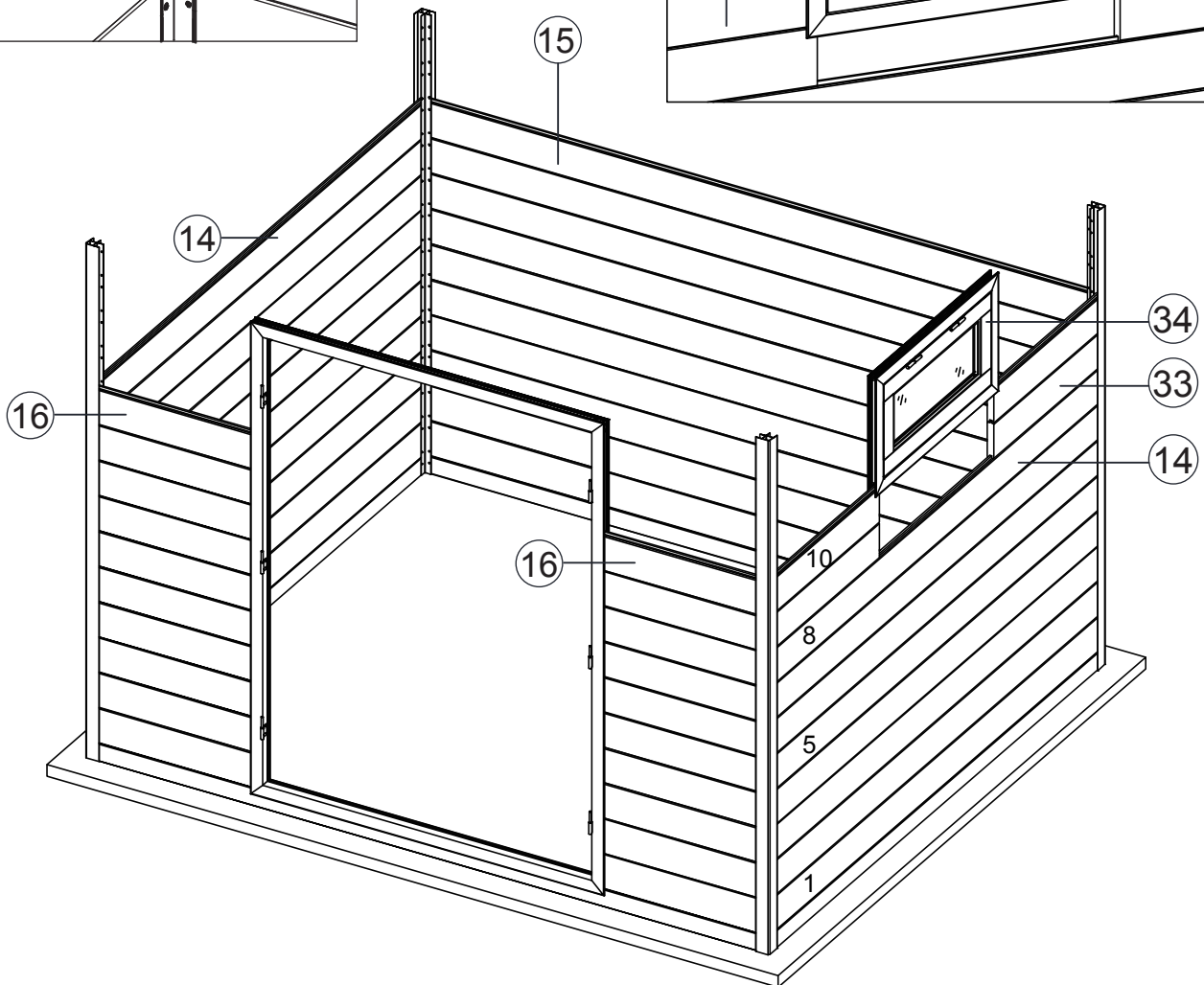
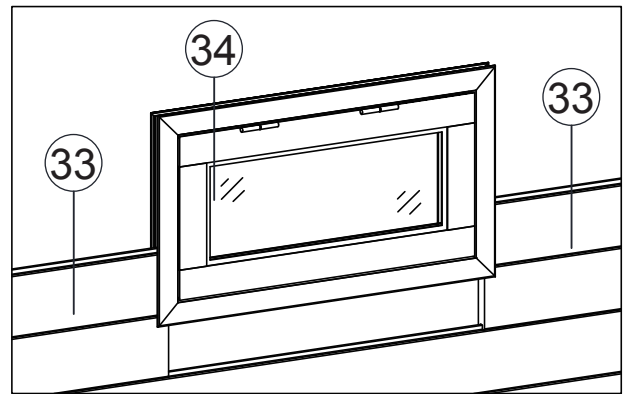
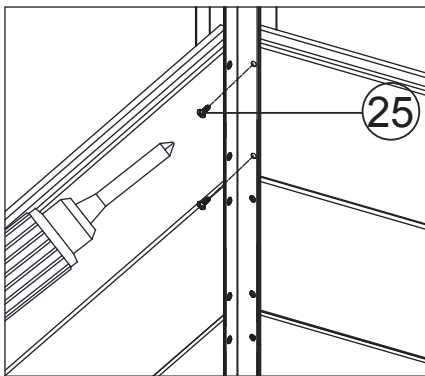
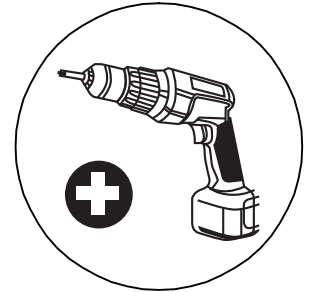
Schritt 4



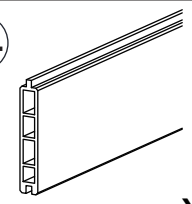
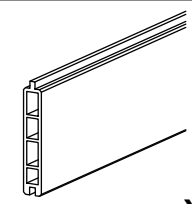
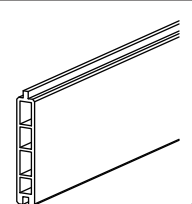
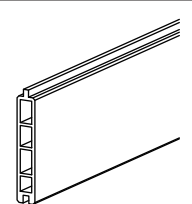
Schritt 5

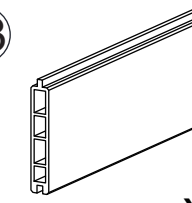
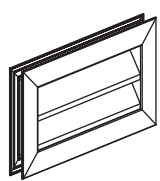
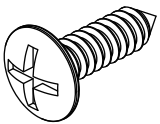
 <p>14 L=2405mm x8</p>	 <p>15 L=2835mm x5</p>	 <p>16 L=697mm x10</p>	 <p>33 L=782mm x4</p>
---	---	--	--

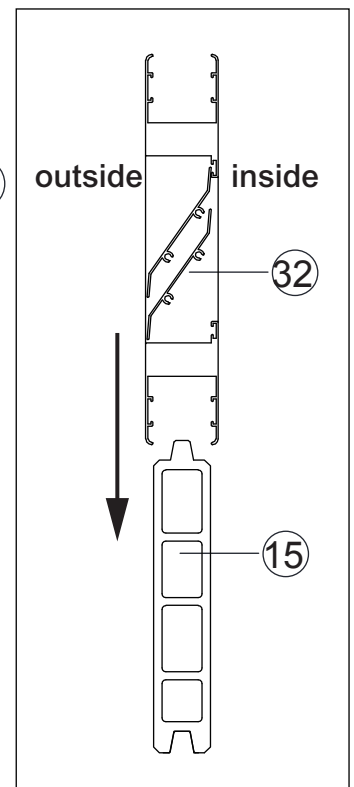
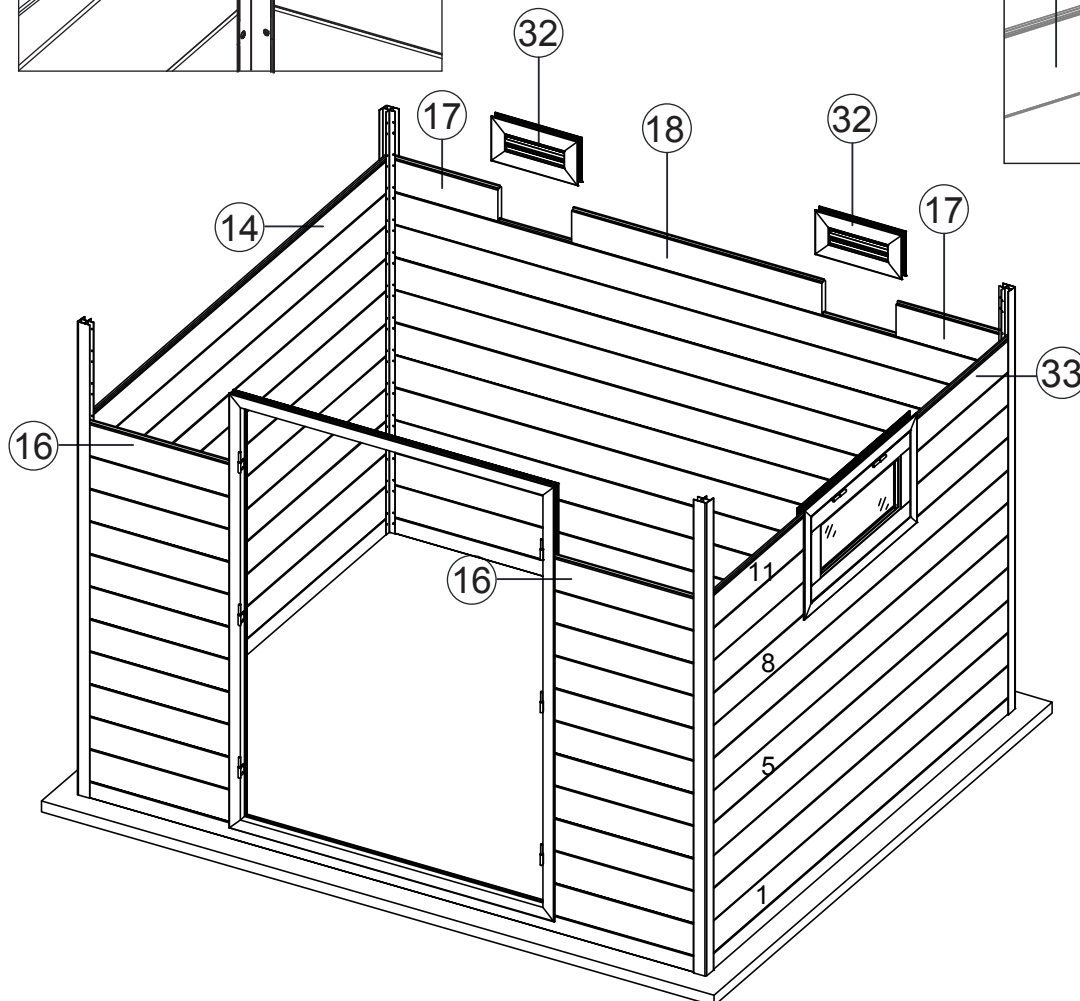
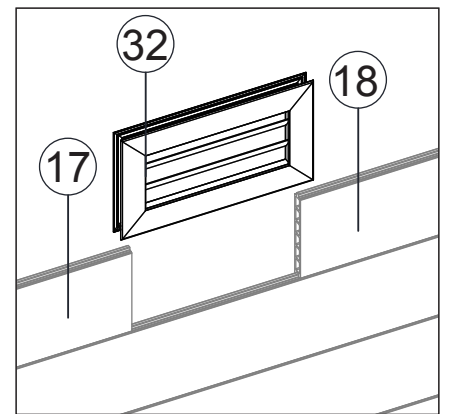
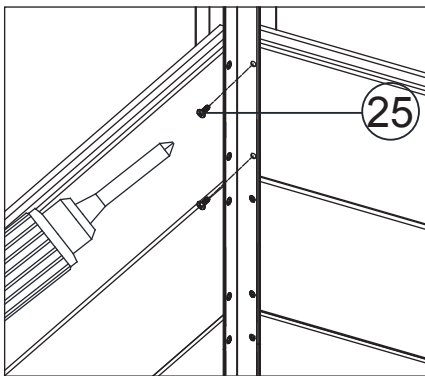
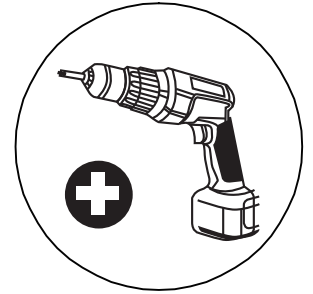
 <p>34 900x500mm x1</p>	 <p>25 Ø4x15mm x80</p>
--	---



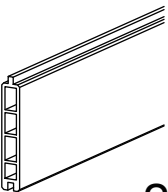
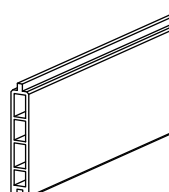
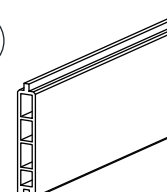
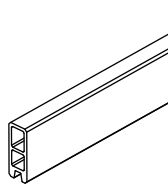
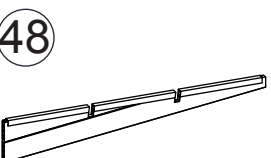
Schritt 6

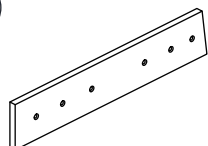
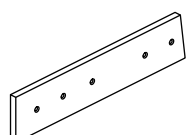
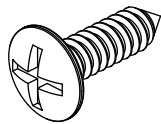
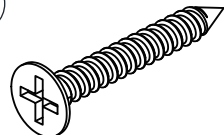
<p>14</p>  <p>L=2405mm x1</p>	<p>16</p>  <p>L=697mm x2</p>	<p>17</p>  <p>L=500mm x2</p>	<p>18</p>  <p>L=1154mm x1</p>
--	---	--	--

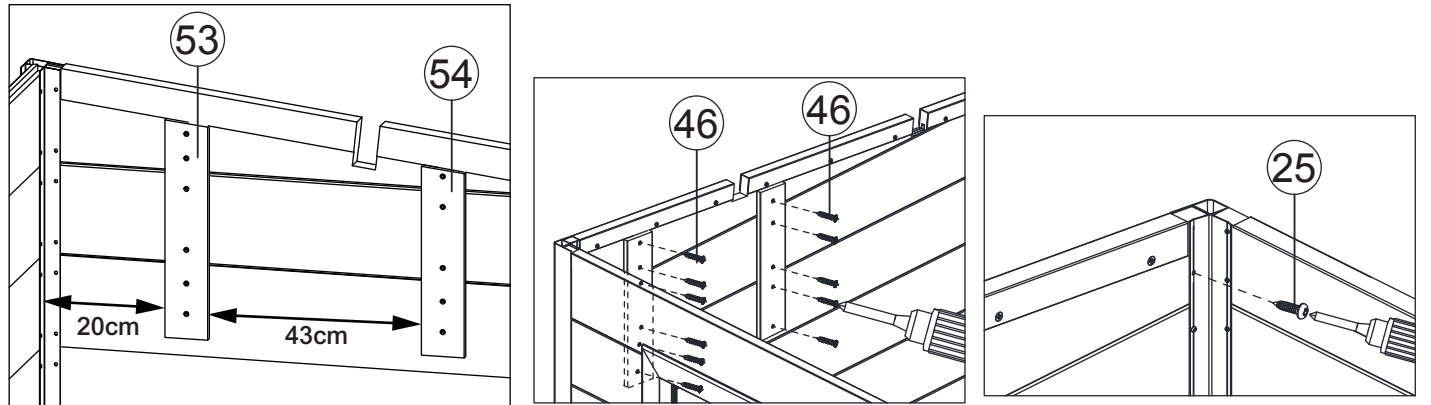
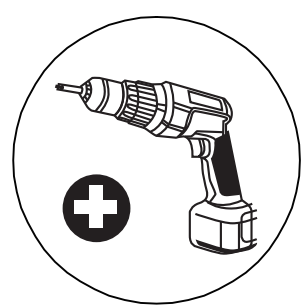
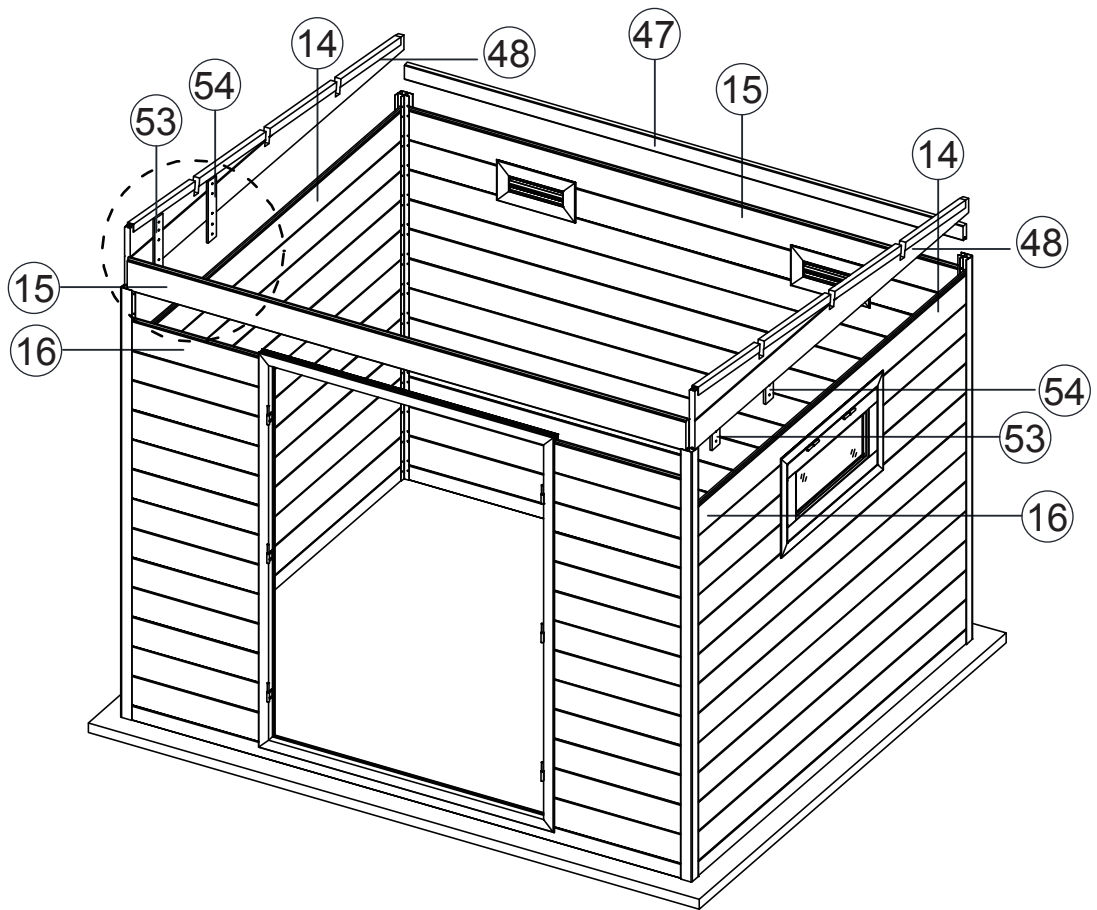
<p>33</p>  <p>L=782mm x2</p>	<p>32</p>  <p>x2</p>	<p>25</p>  <p>Ø4x15mm x16</p>
---	---	---



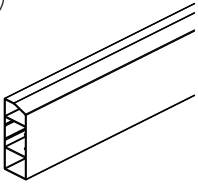
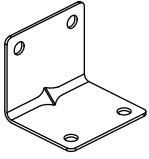
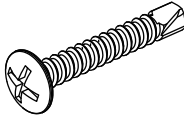
Schritt 7

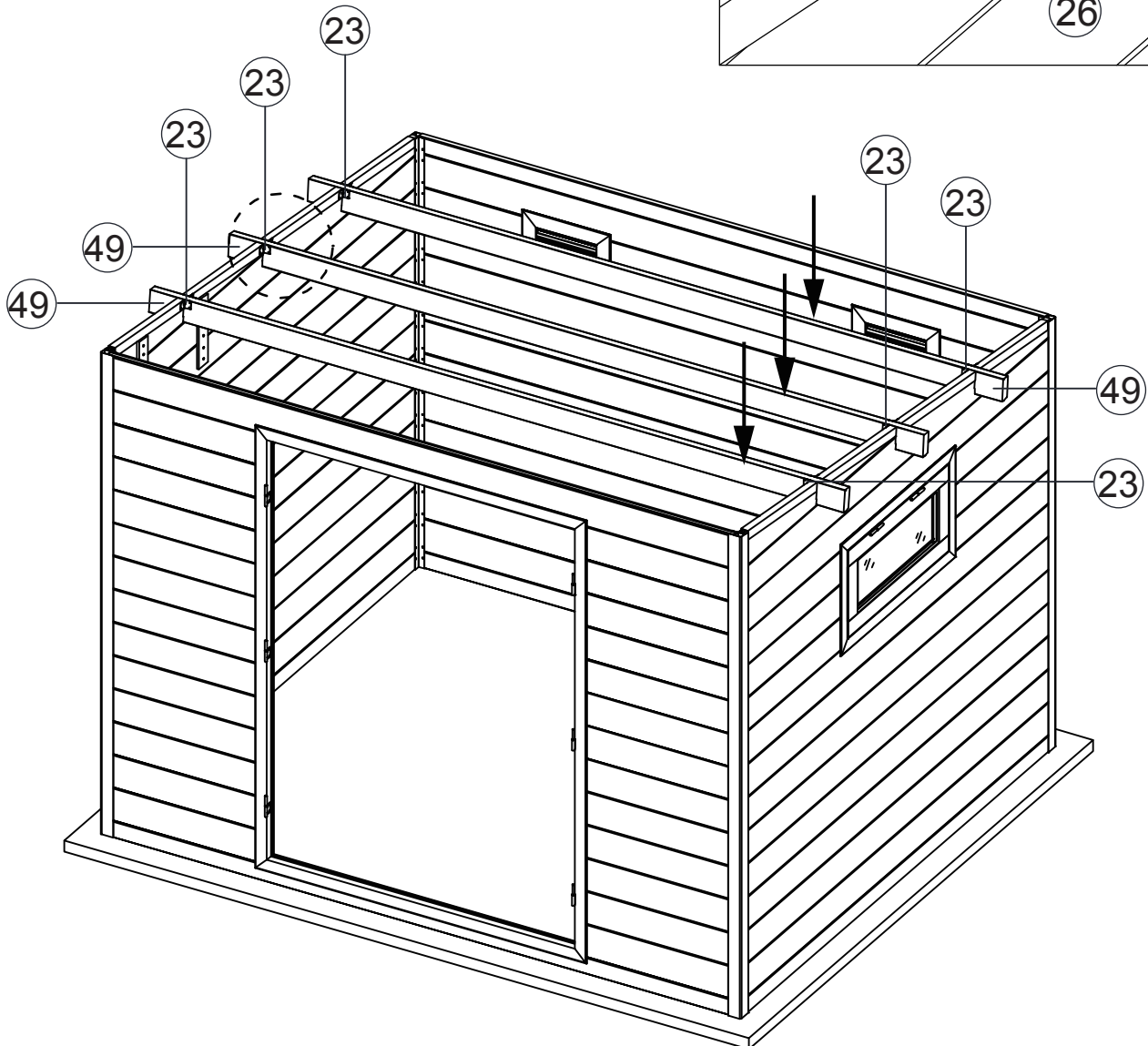
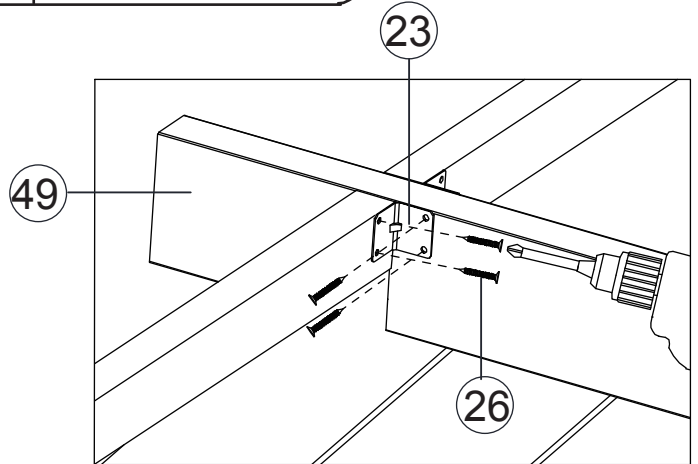
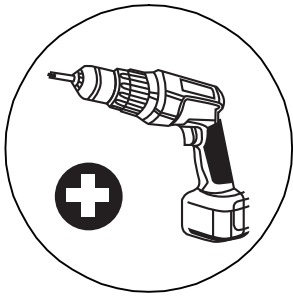
<p>14</p>  <p>L=2405mm x2</p>	<p>15</p>  <p>L=2835mm x2</p>	<p>16</p>  <p>L=697mm x4</p>	<p>47</p>  <p>L=2835mm x1</p>	<p>48</p>  <p>L=2405mm x2</p>
--	--	---	---	--

<p>53</p>  <p>L=359mm x2</p>	<p>54</p>  <p>L=314mm x2</p>	<p>25</p>  <p>Ø4x15mm x36</p>	<p>46</p>  <p>Ø4x30mm x22</p>
---	---	---	--

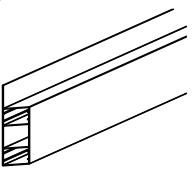
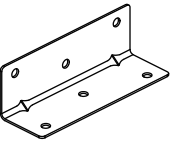
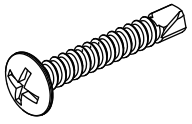




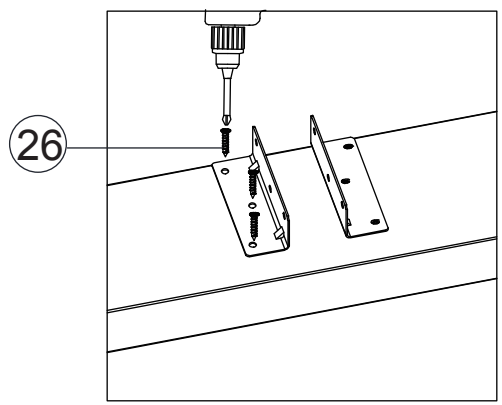
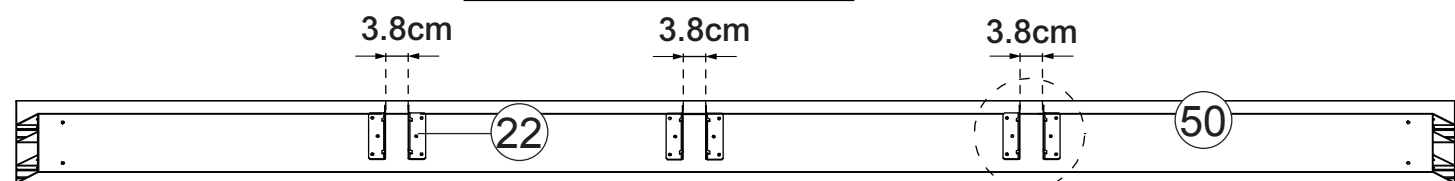
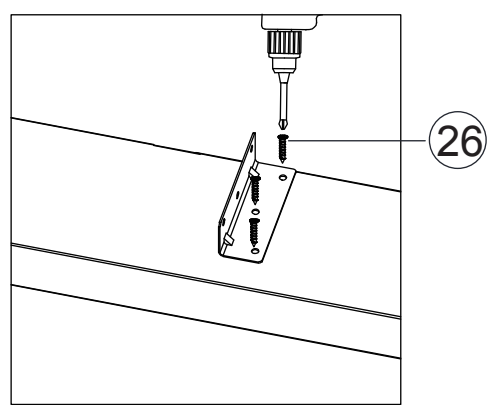
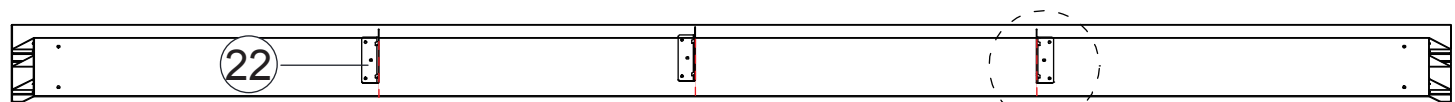
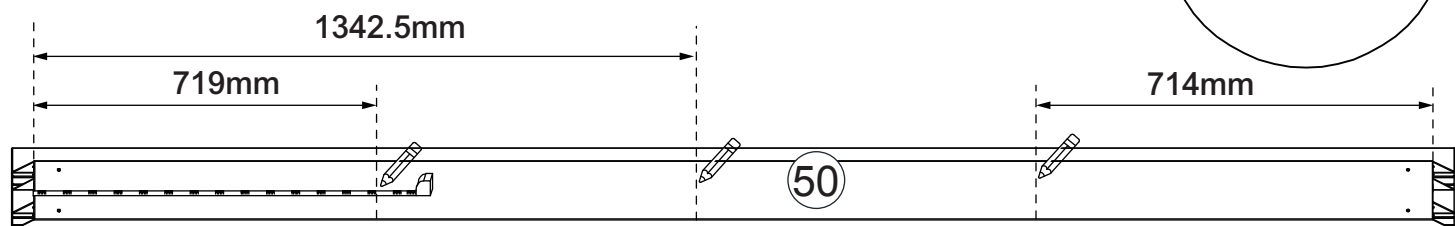
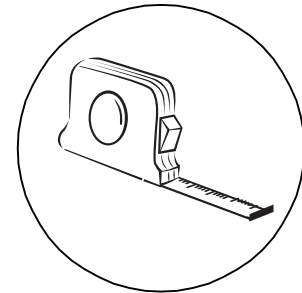
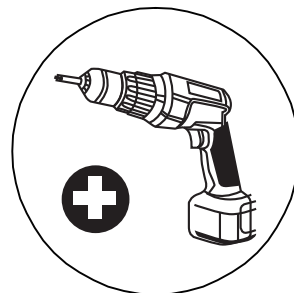
Schritt 8

<p>49</p>  <p>L=3146mm x3</p>	<p>23</p>  <p>30x30x35mm x12</p>	<p>26</p>  <p>Ø4x25mm x48</p>
--	---	---



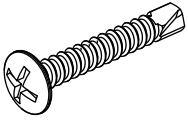
Schritt 9

<p>50</p>  <p>L=2790mm</p>	<p>22</p>  <p>28x28x86mm</p>	<p>26</p>  <p>Ø4x25mm</p>
<p>x2</p>	<p>x12</p>	<p>x36</p>



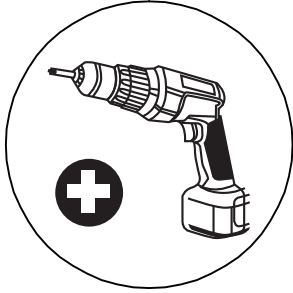
Schritt 10

26

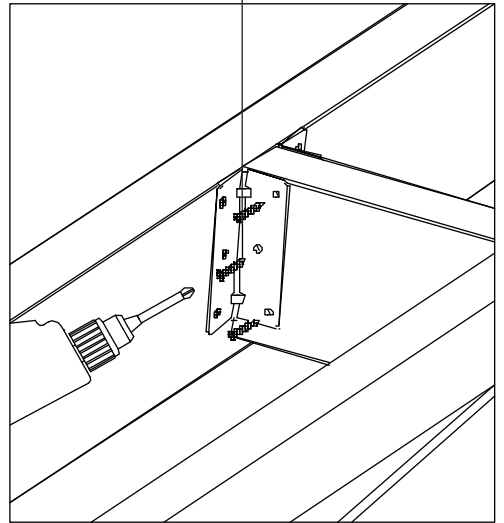


Ø4x25mm

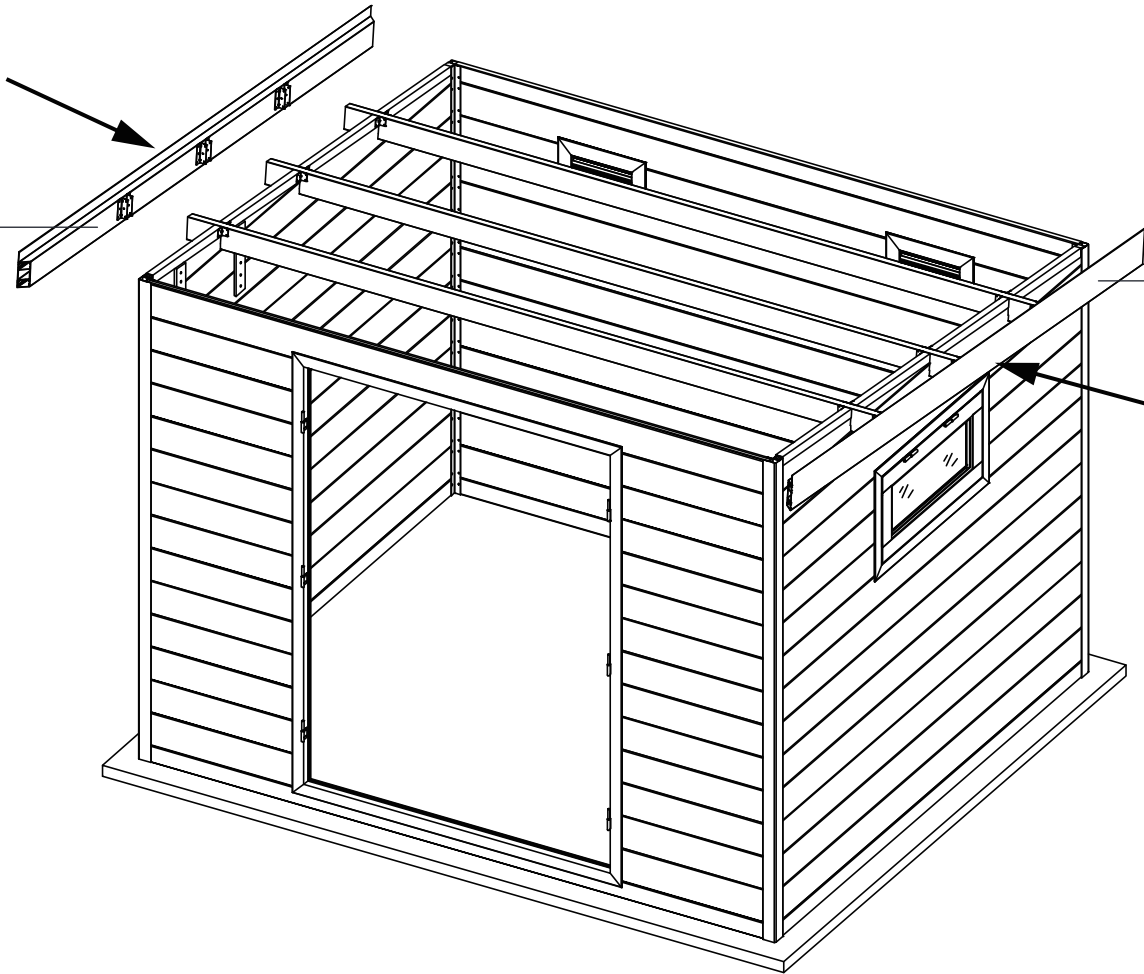
x36



26



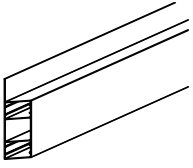
50



50

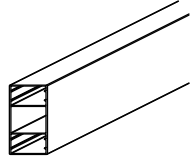
Schritt 11

51



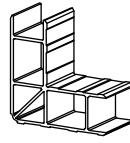
L=3220mm x1

52



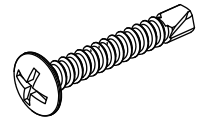
L=3220mm x1

24

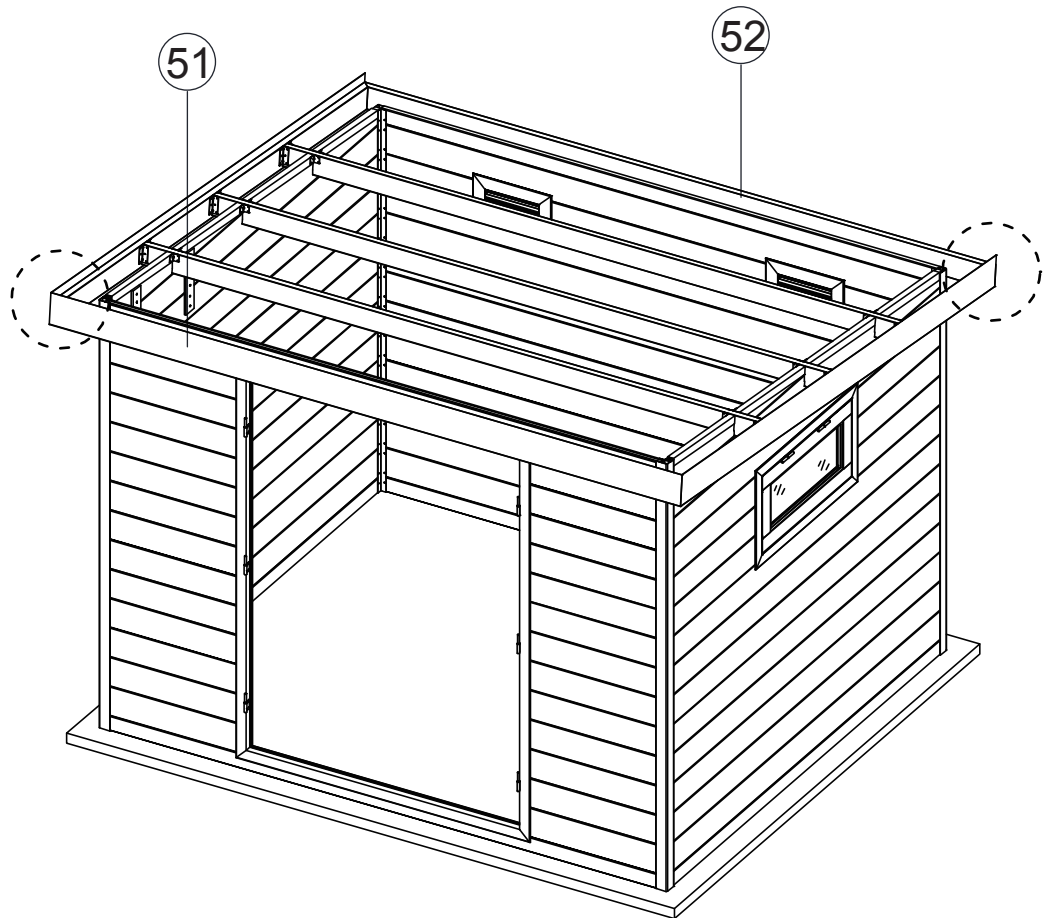
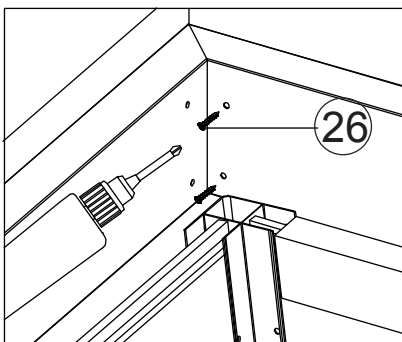
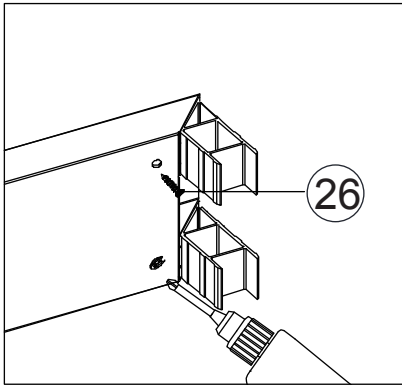
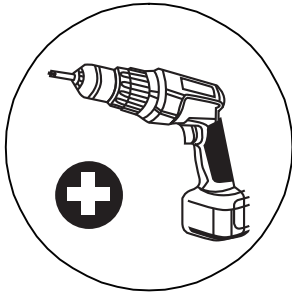
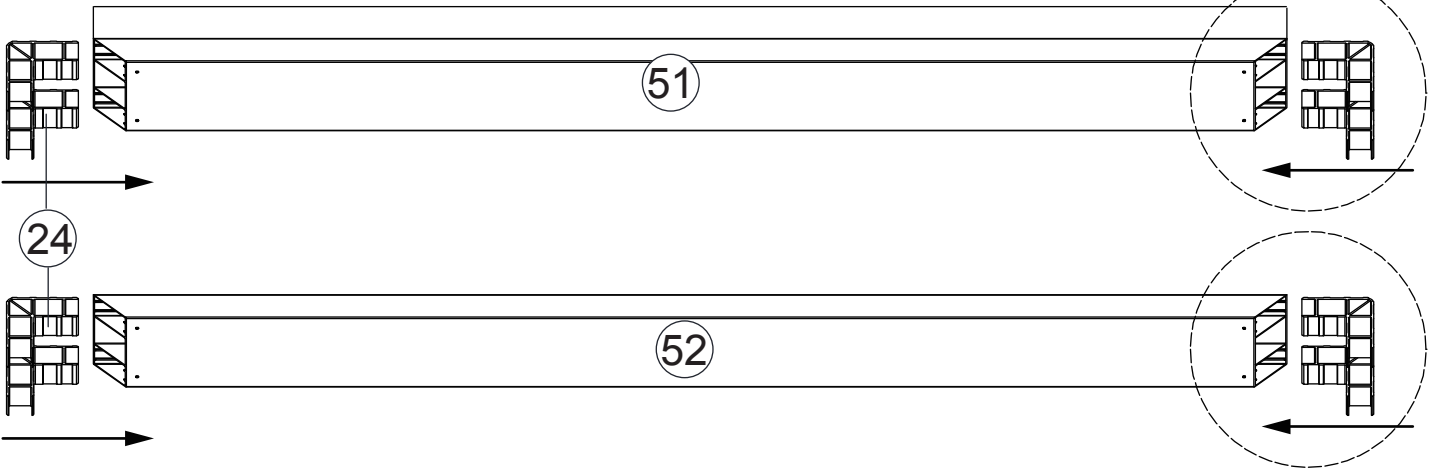


L=30mm x8

26



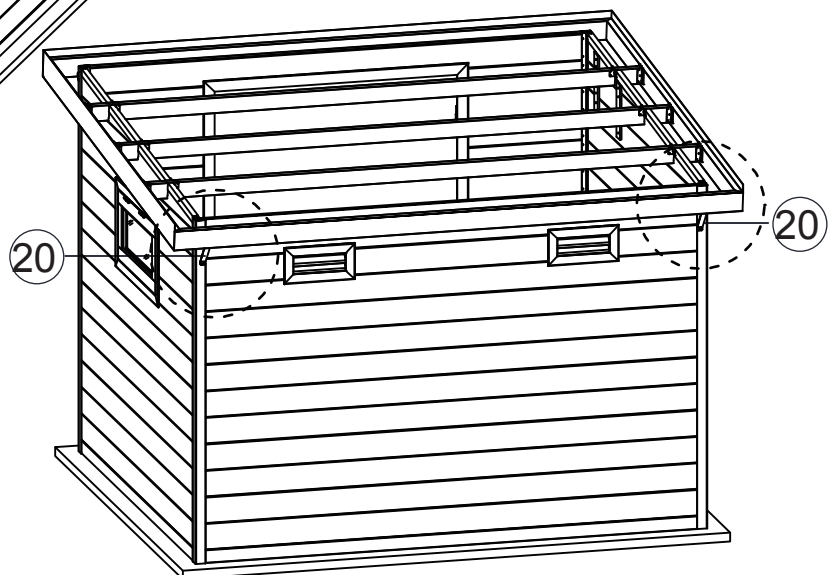
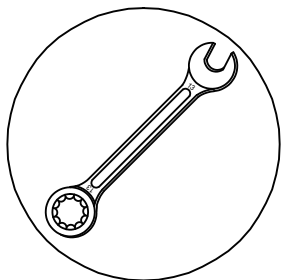
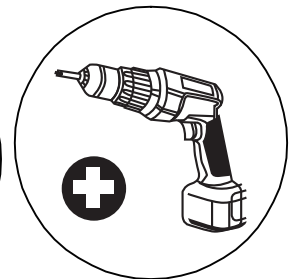
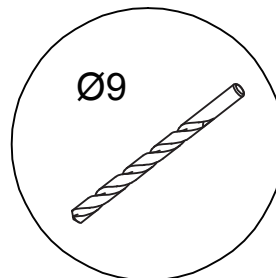
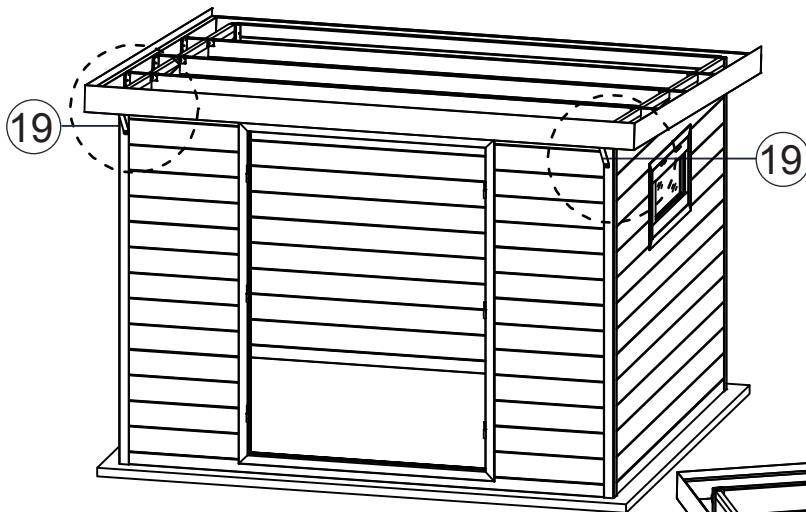
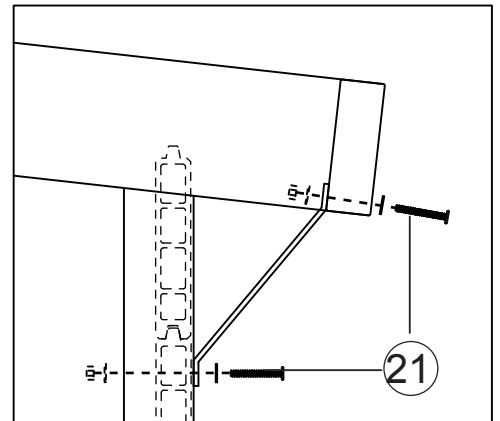
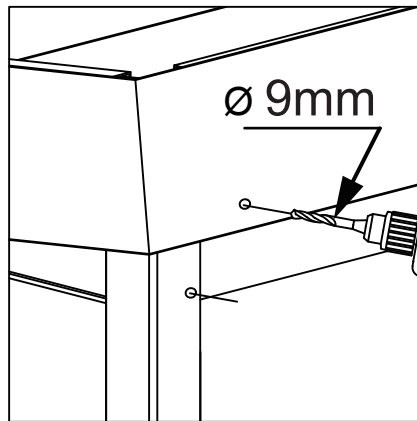
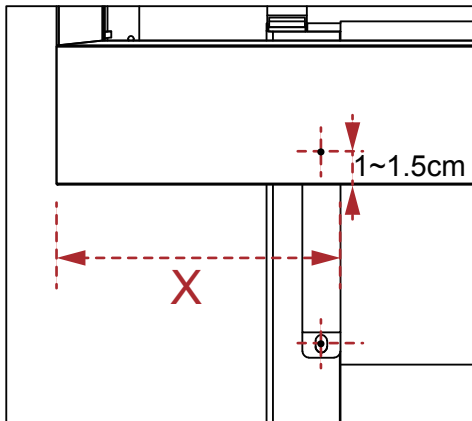
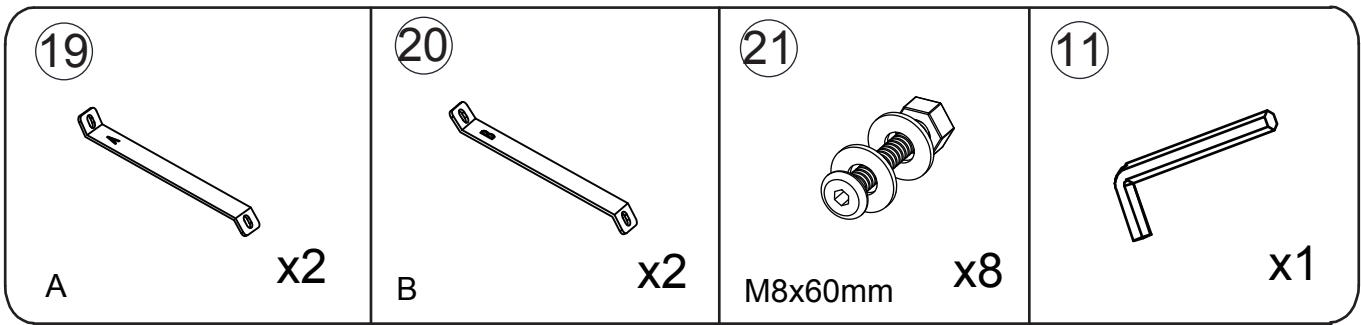
Ø4x25mm x16



Schritt 12

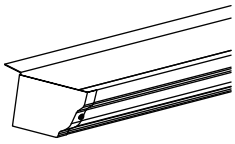


Dieser Installationsschritt ist optional und dient der Windsicherheit.



Schritt 13

36



L=3210mm

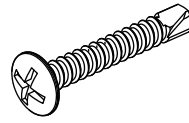
x1

41



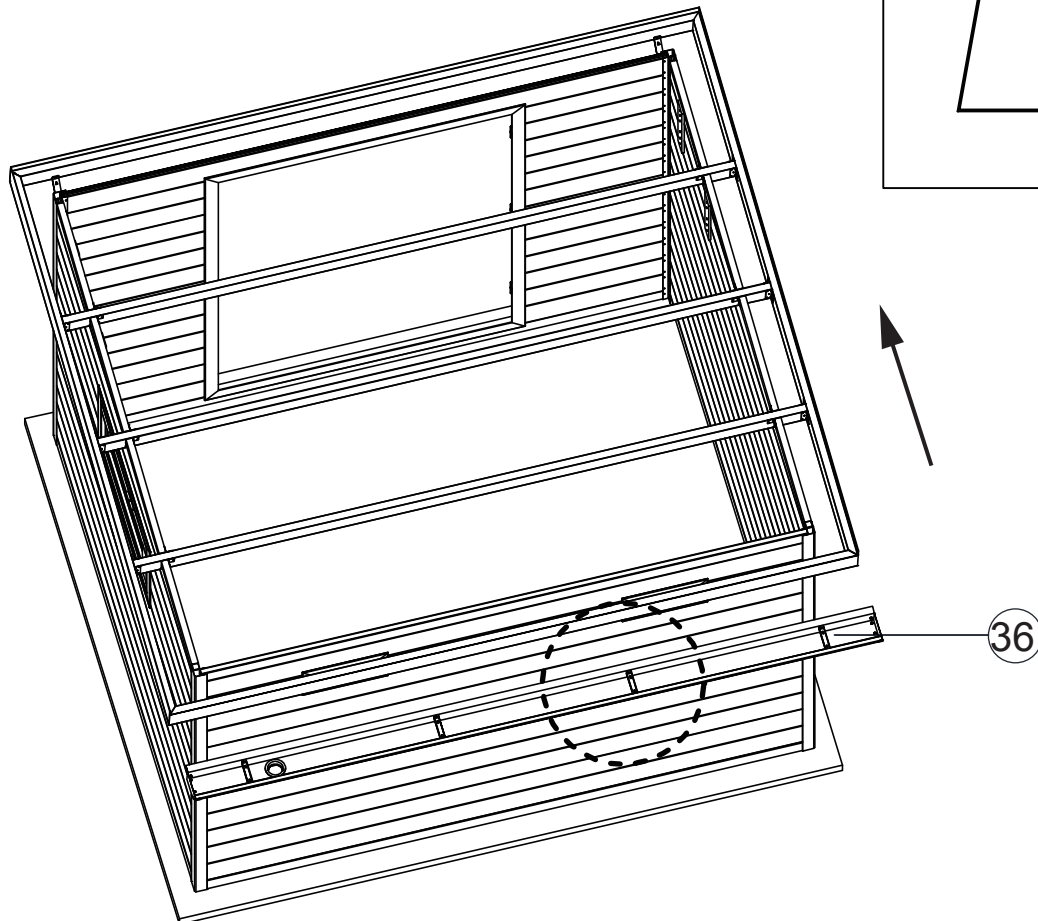
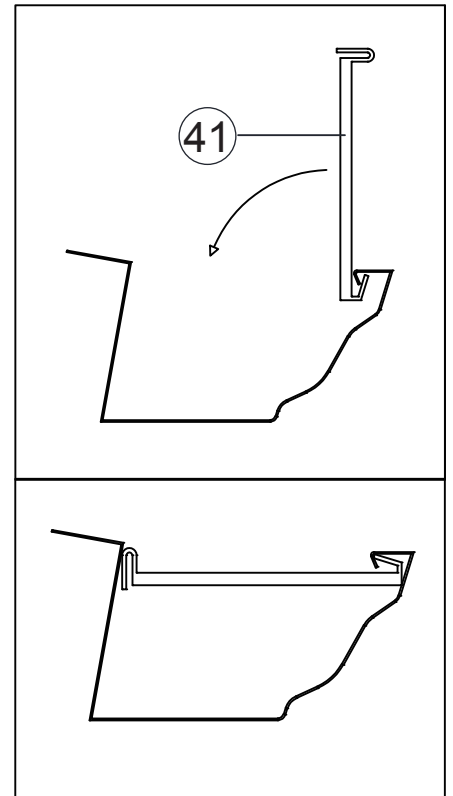
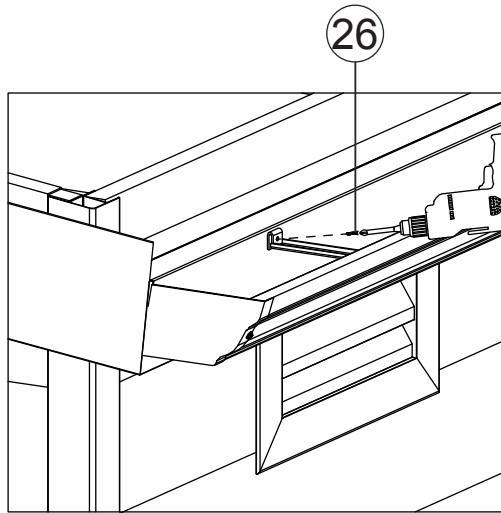
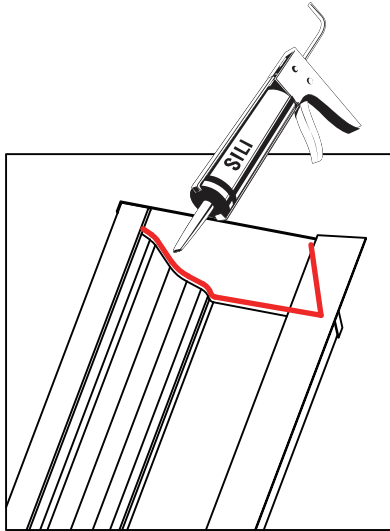
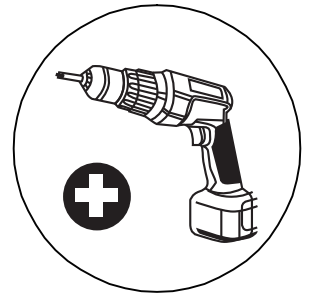
x4

26

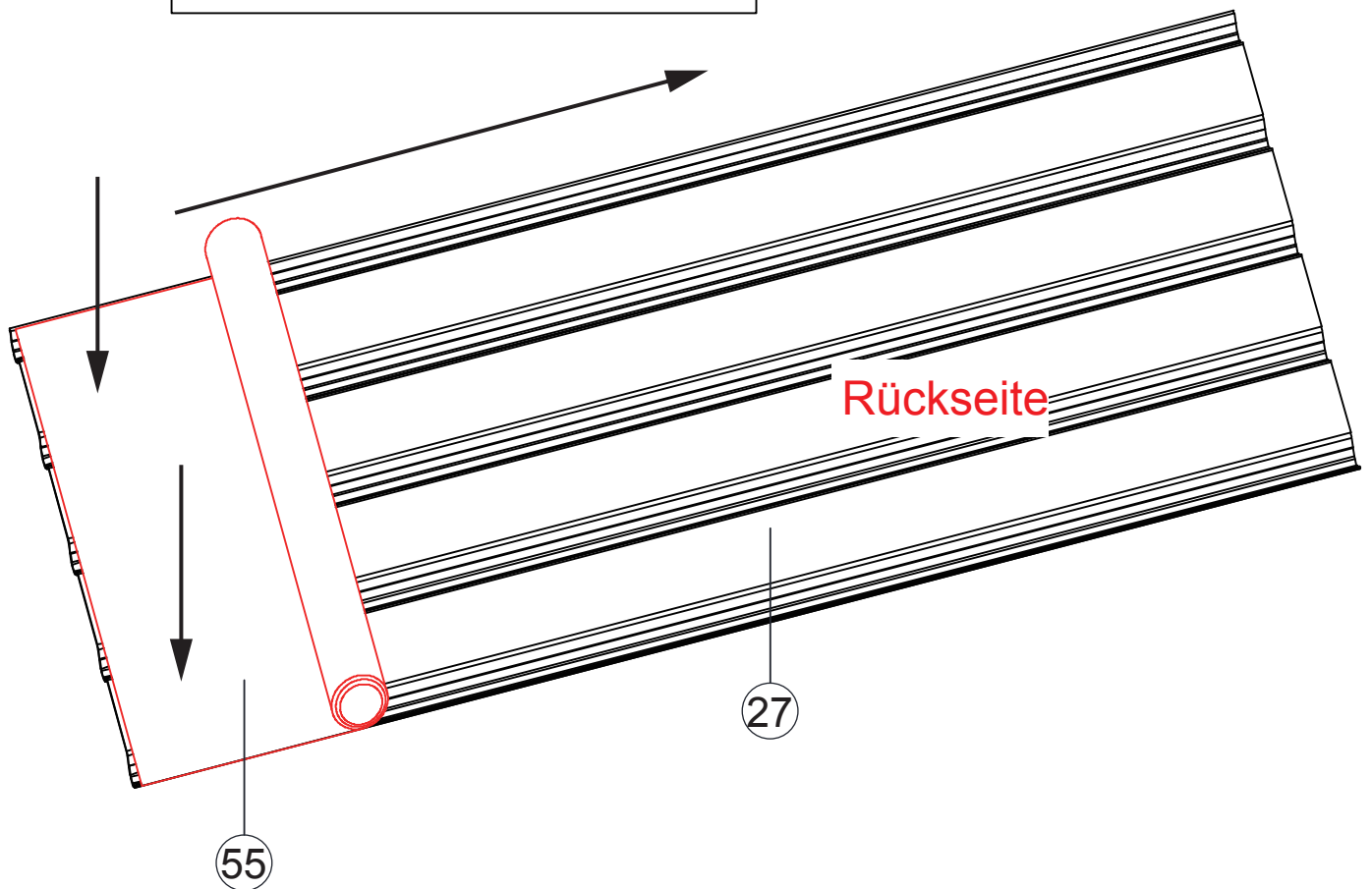
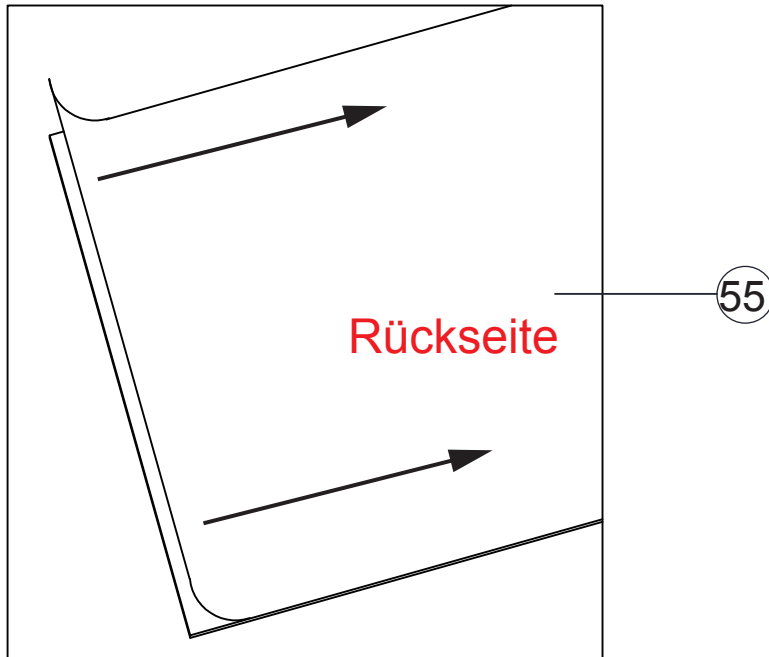
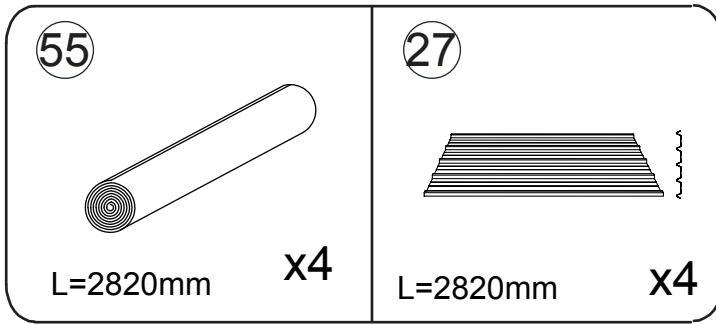


Ø4x25mm

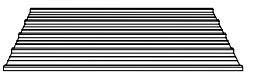
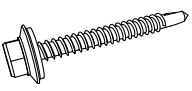

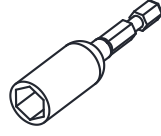
x4

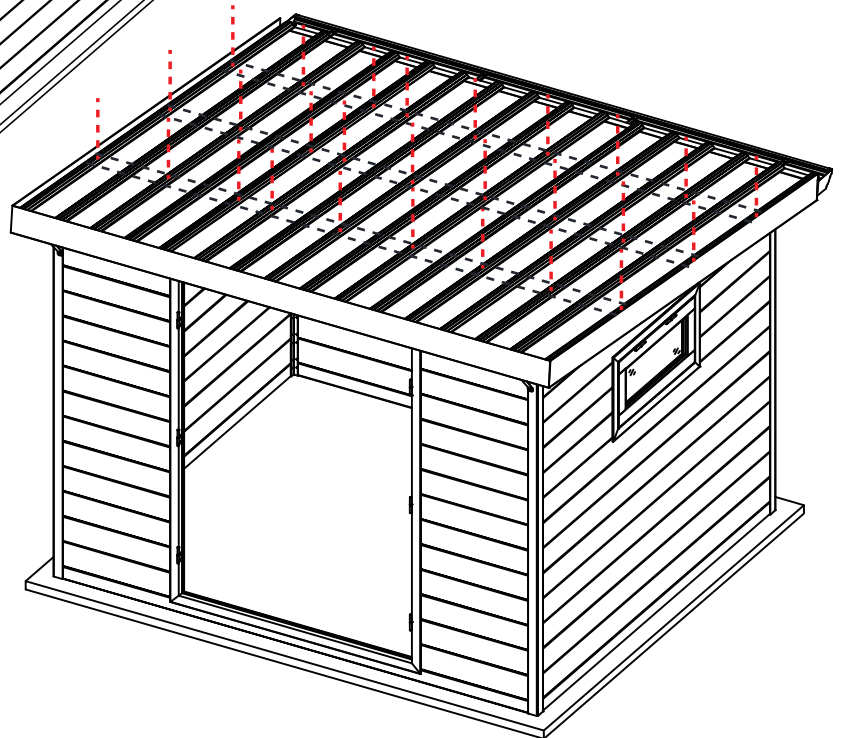
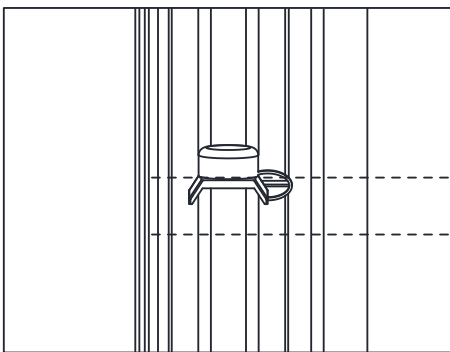
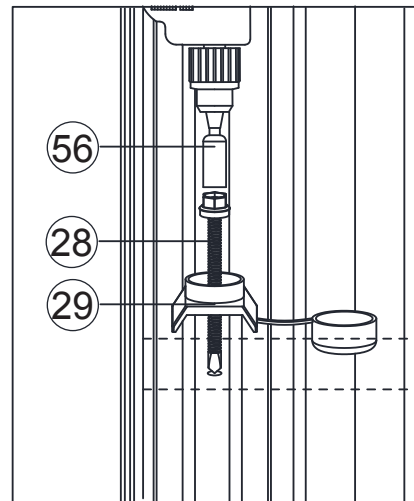
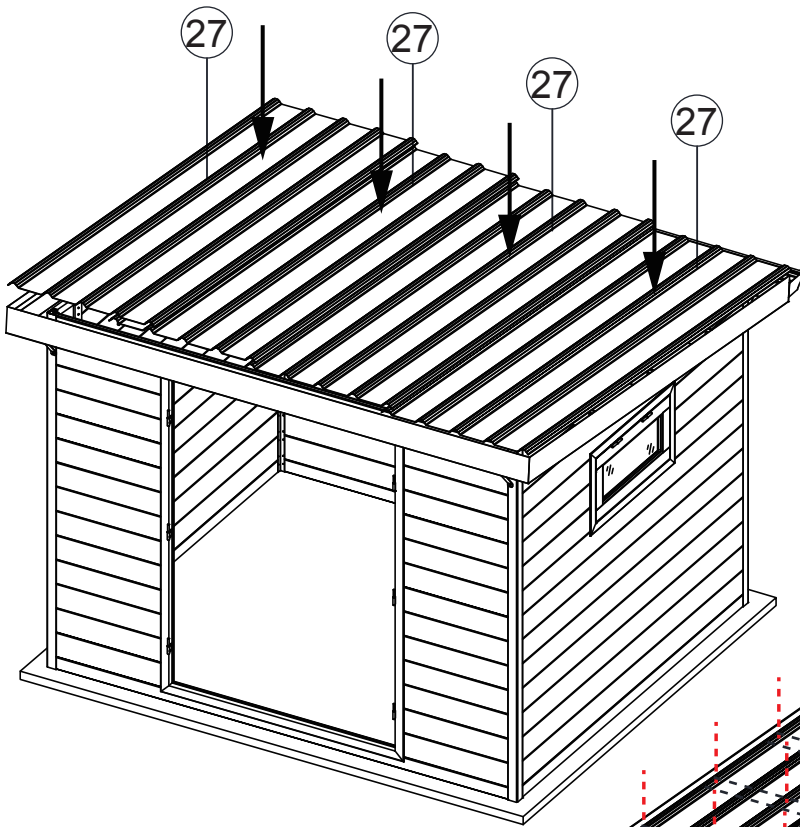
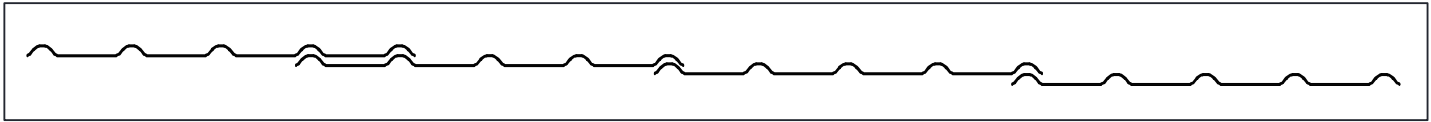


Schritt 14

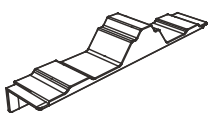
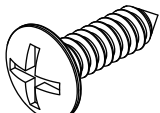
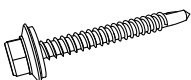

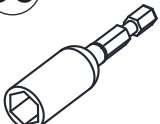


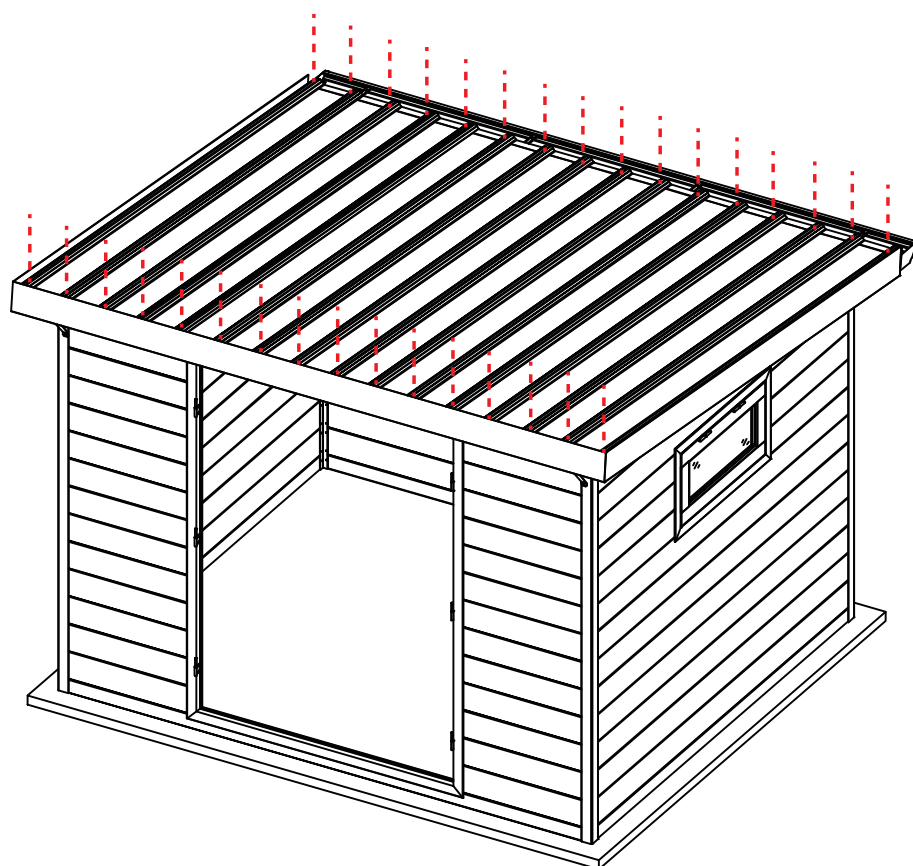
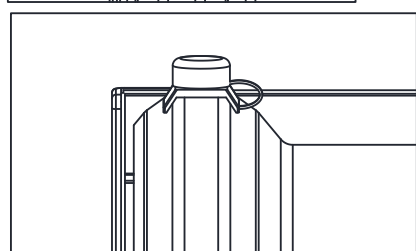
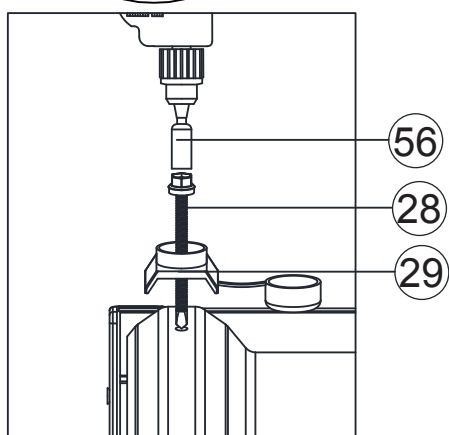
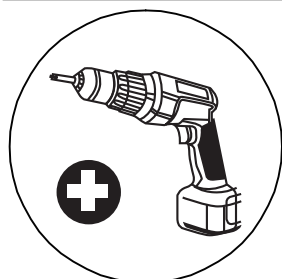
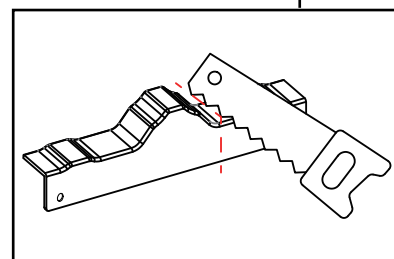
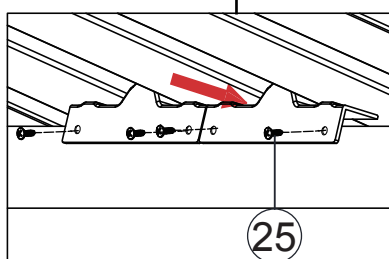
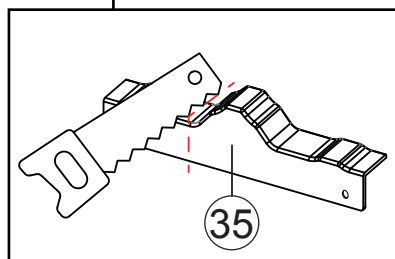
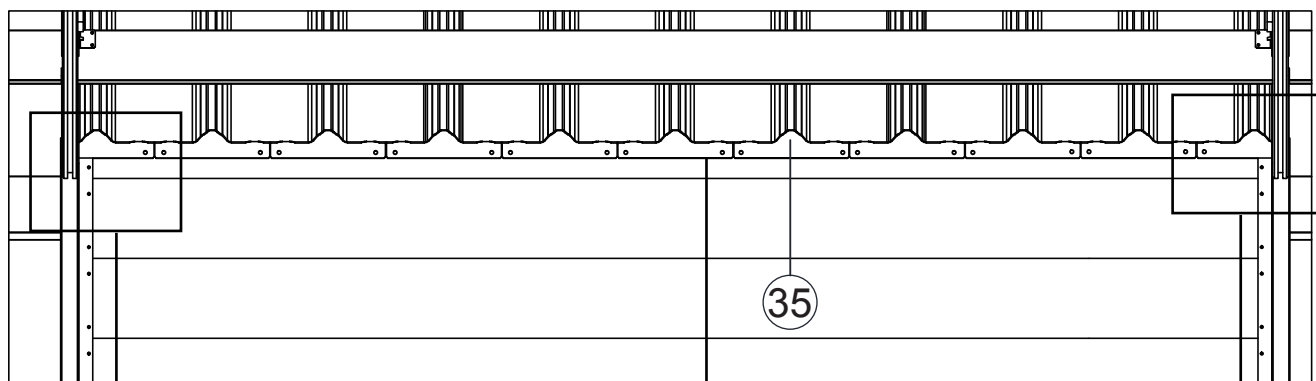
Schritt 15

<p>27</p>  <p>L=2820mm x4</p>	<p>28</p>  <p>M5x60mm x27</p>	<p>29</p>  <p>x27</p>	<p>56</p>  <p>x1</p>
--	--	---	---

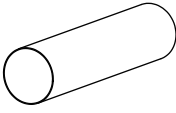
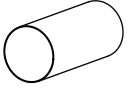
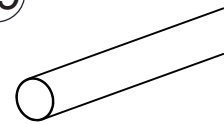
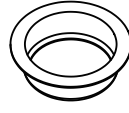
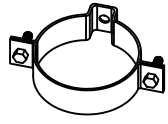

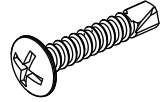
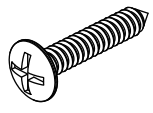


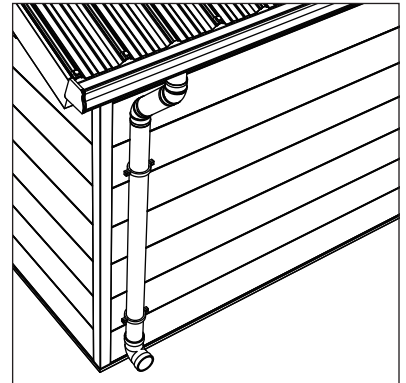
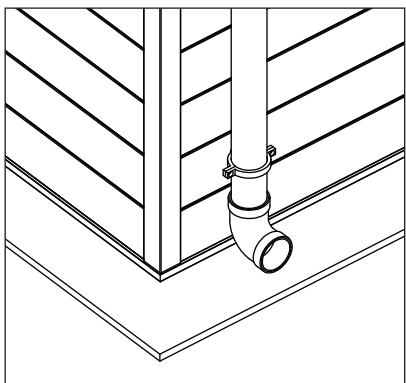
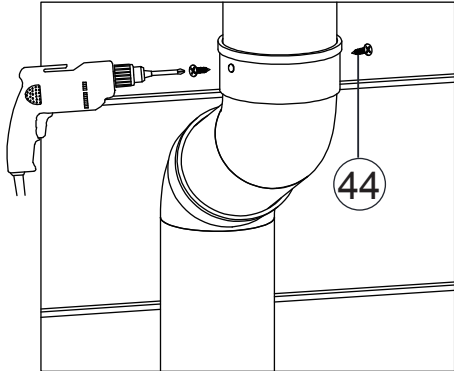
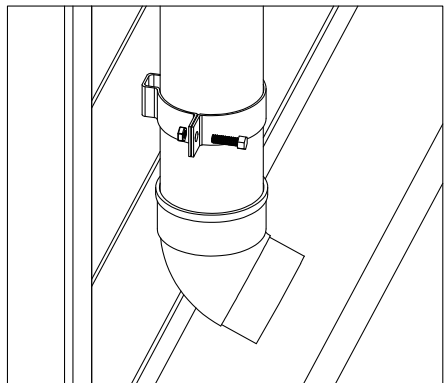
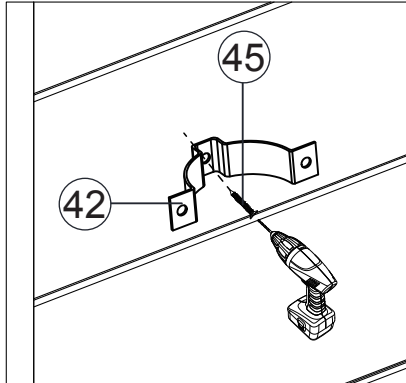
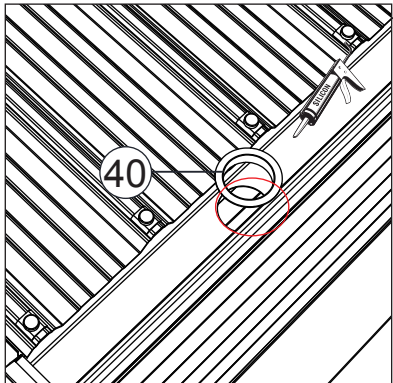
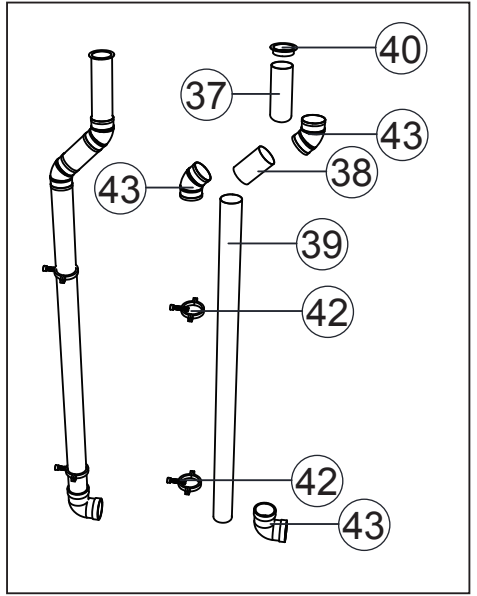
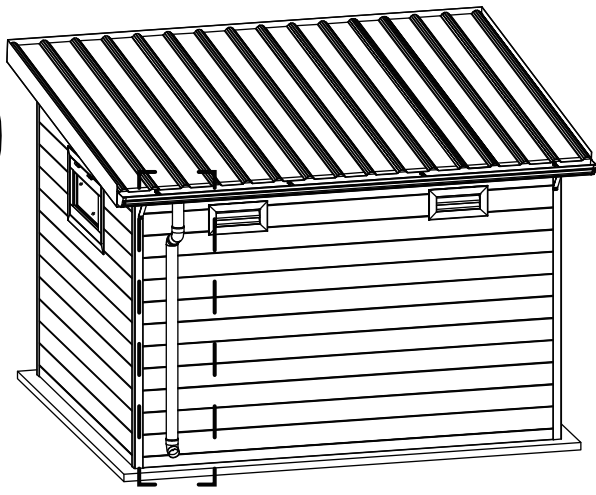
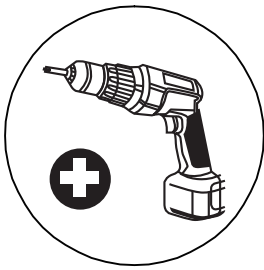
Schritt 16

<p>35</p>  <p>x28</p>	<p>25</p>  <p>Ø4x15mm x56</p>	<p>28</p>  <p>M5x60mm x32</p>	<p>29</p>  <p>x32</p>	<p>56</p>  <p>x1</p>
--	--	--	--	---



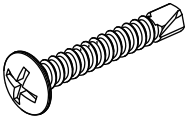
Schritt 17

<p>37</p>  <p>L=200mm x1</p>	<p>38</p>  <p>L=135mm x1</p>	<p>39</p>  <p>L=1350mm x1</p>	<p>40</p>  <p>x1</p>
<p>42</p>  <p>x2</p>	<p>43</p>  <p>x2</p>	<p>44</p>  <p>Ø4x15mm x12</p>	<p>45</p>  <p>Ø5x20mm x2</p>



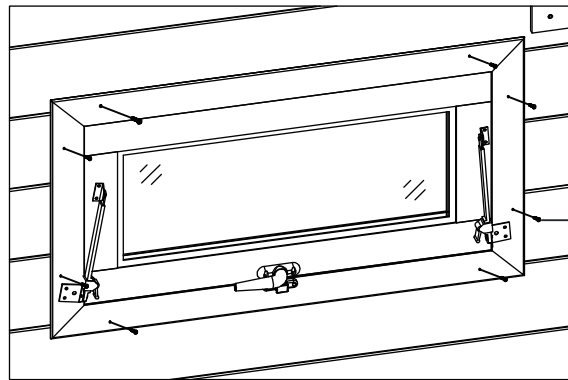
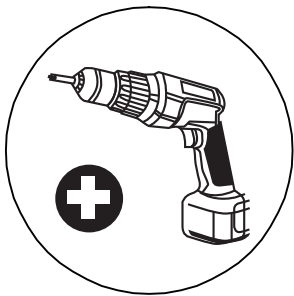
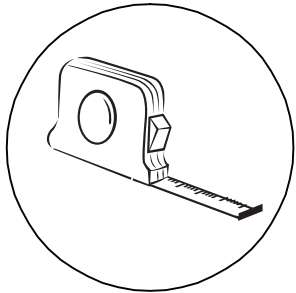
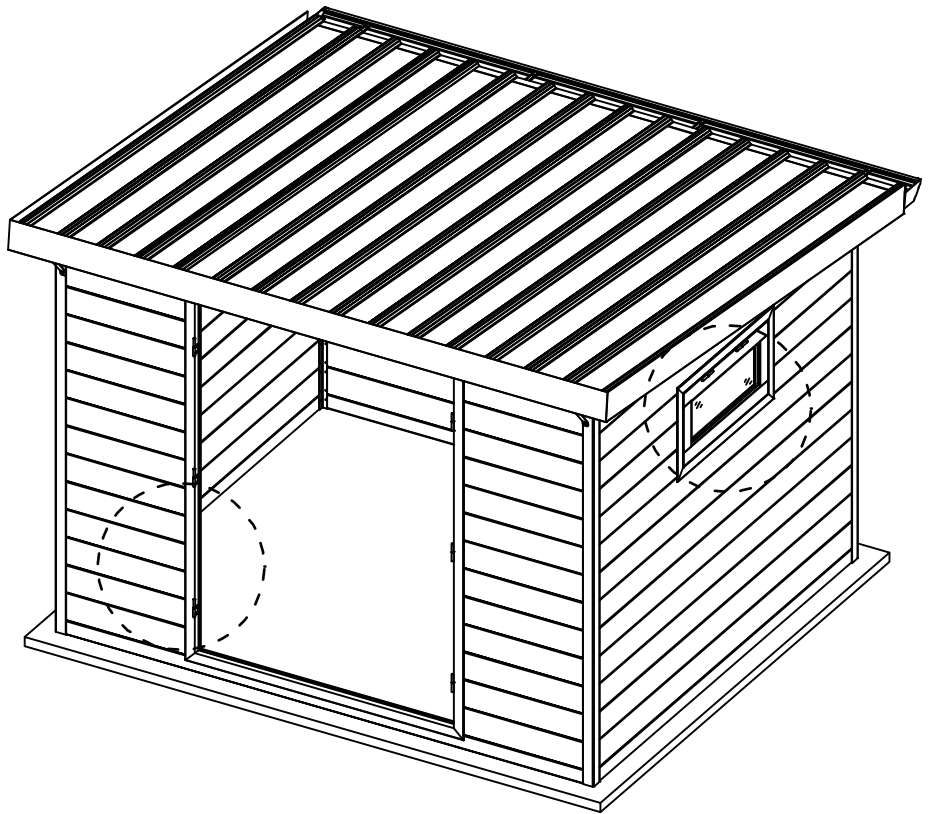
Schritt 18

26

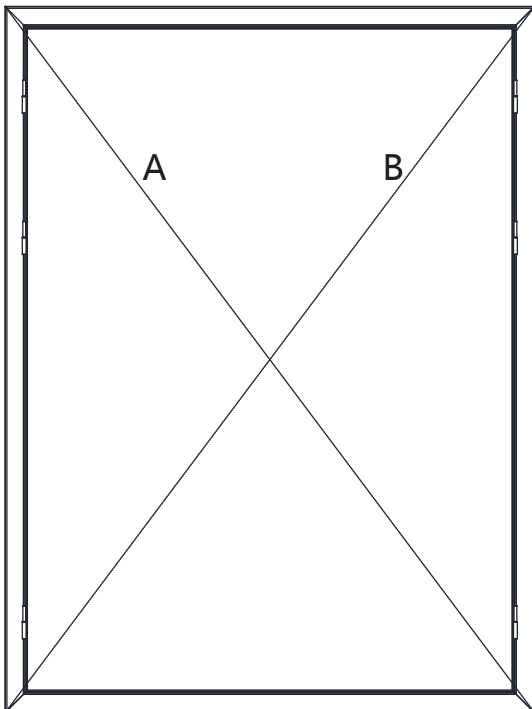


Ø4x25mm

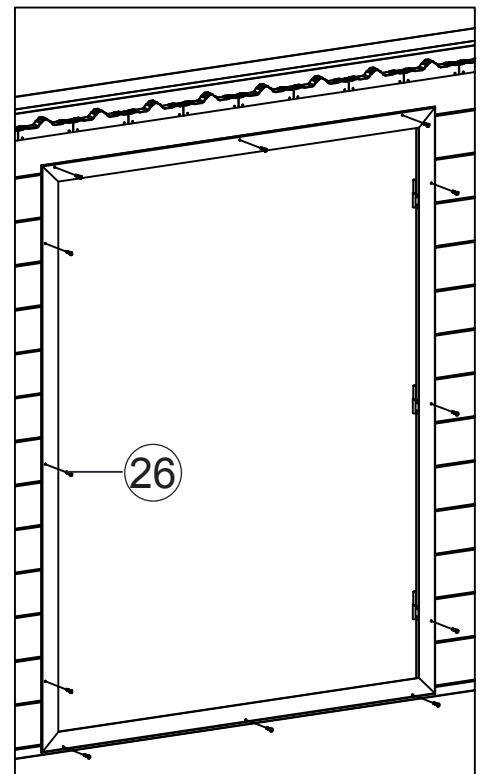
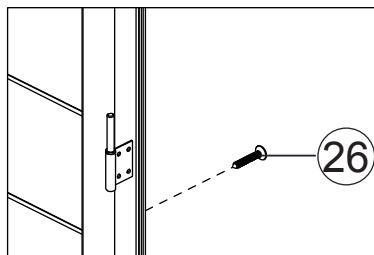
x20



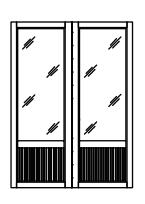
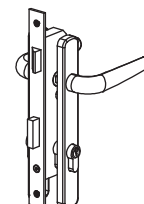
26

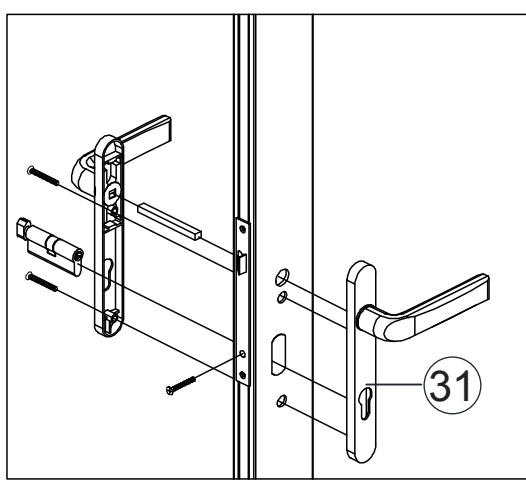
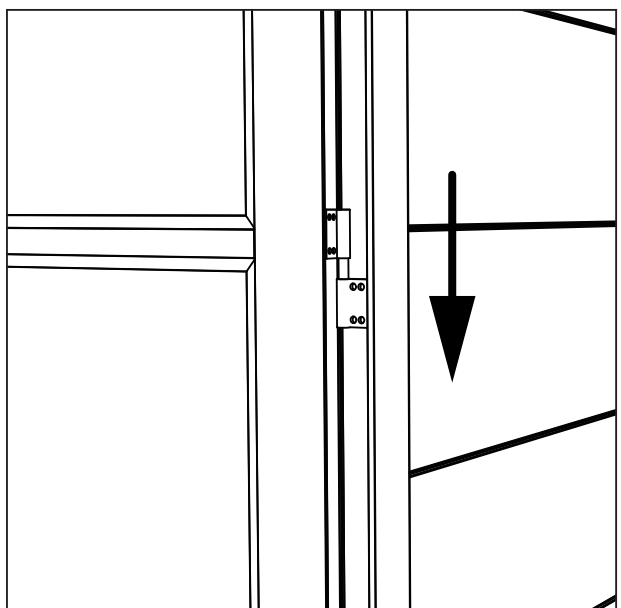
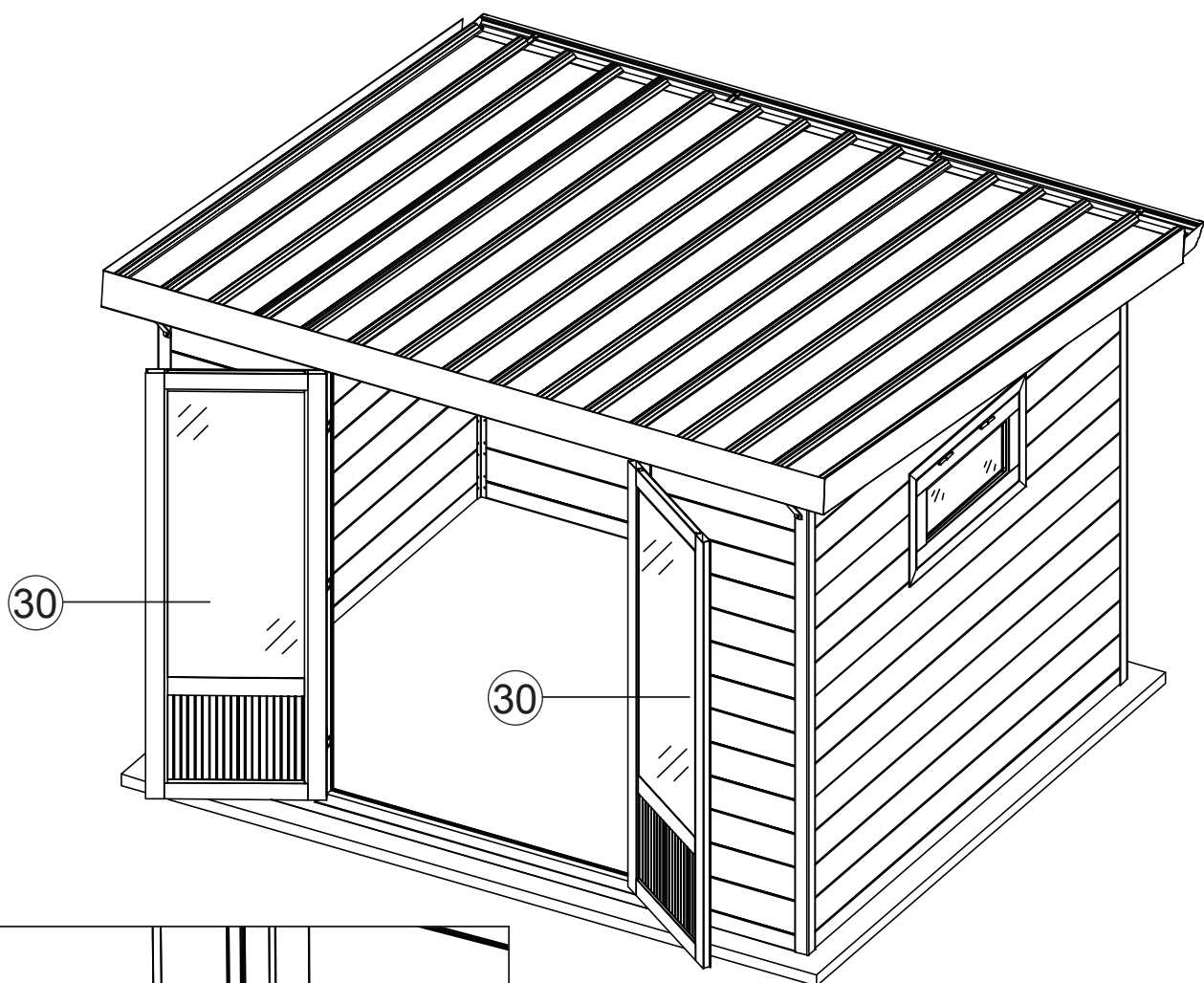
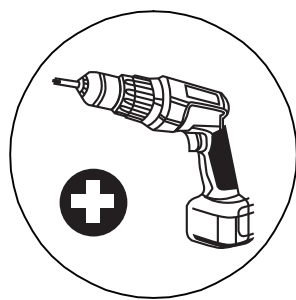


A=B

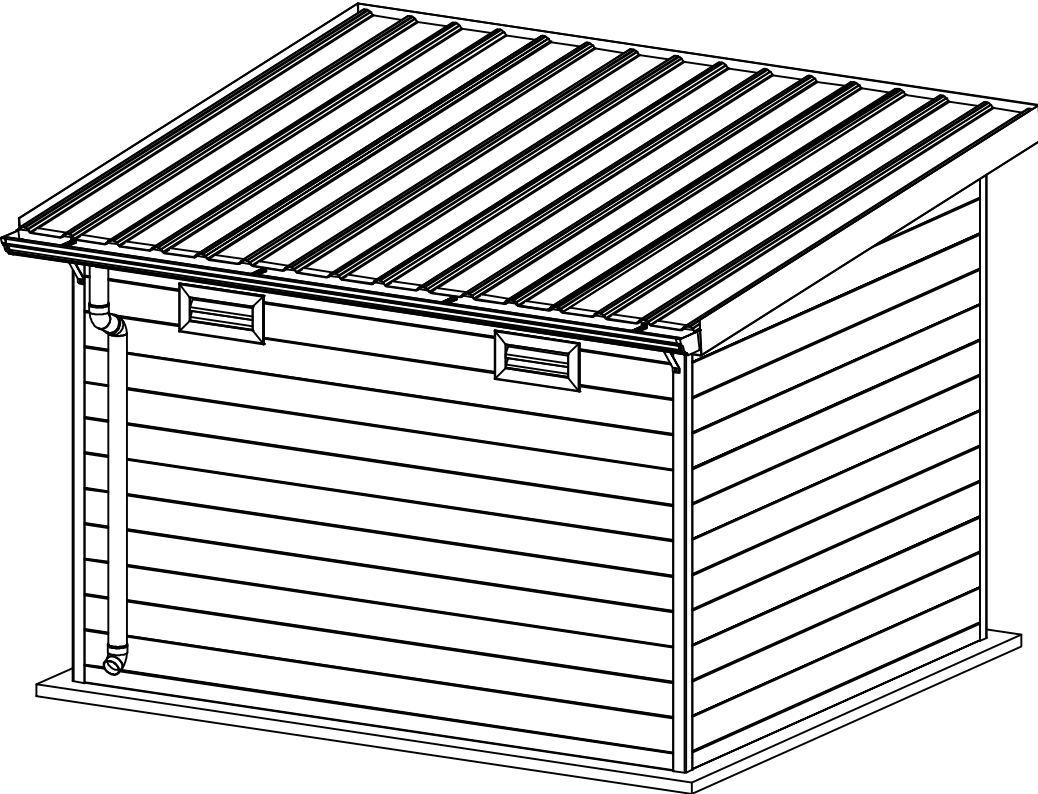
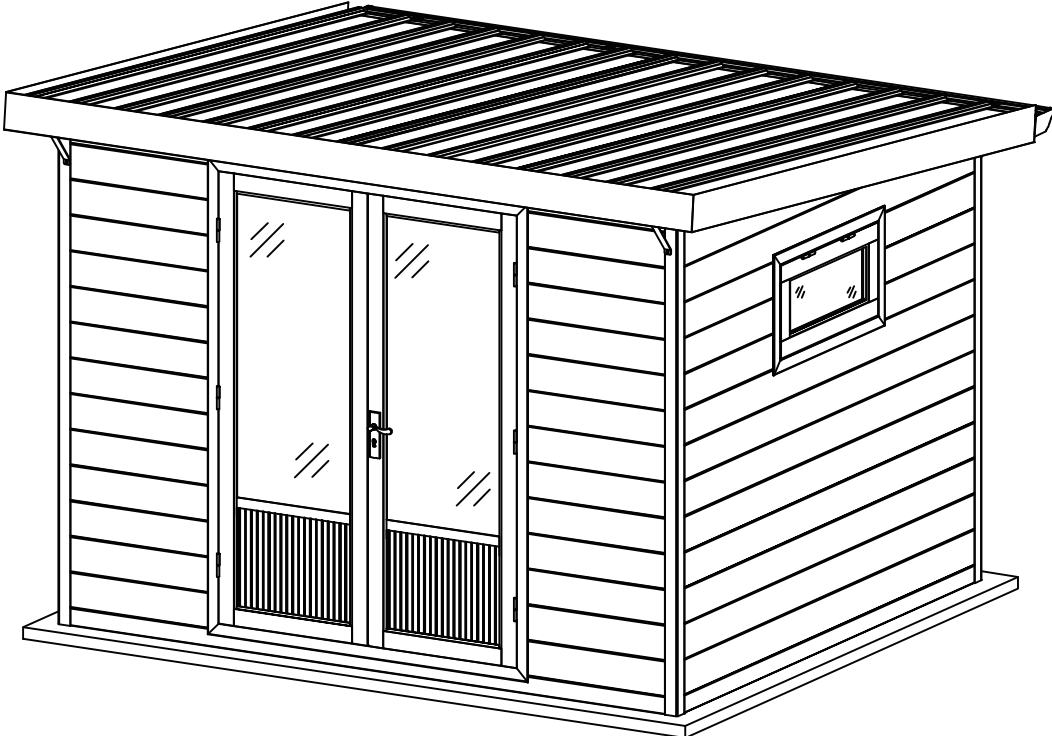


Schritt 19

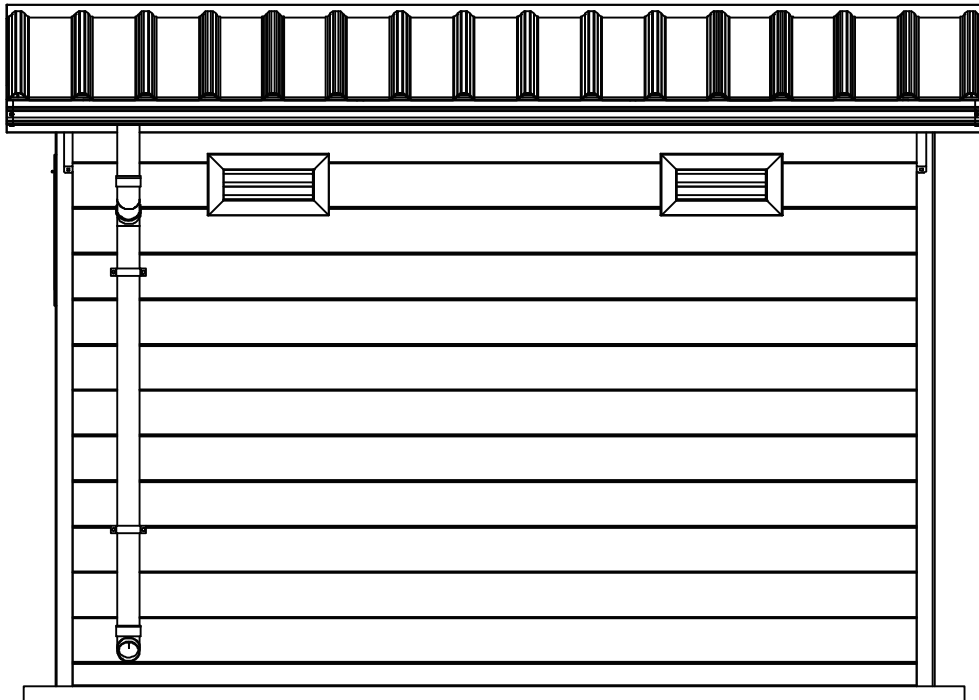
<p>30</p>  <p>x1</p>	<p>31</p>  <p>x1</p>
---	---



Schritt 20



Schritt 21





LINHOLM

Website: www.linholm.de

E-Mail: info@linholm.de

Eine Marke von:

osb onlineshop-baumarkt GmbH

Adresse:

Steinbacher Straße 62

64658 Fürth

Deutschland

Tel: 0049 6253 979920

E-Mail: info@onlineshop-baumarkt.de