

Montageanleitung für WPC Gartenhaus Lignum 3737 - W410106

LINHOLM
Website: www.linholm.de
E-Mail: info@linholm.de

Allgemeine Informationen

1. Kondenswasserbildung:

Das Dach des Hauses besteht aus PVC, das weniger Wasser aufnimmt als andere Materialien. Daher kann es bei Temperaturunterschieden zur Bildung von Kondenswasser kommen. Es ist wichtig, regelmäßig zu lüften sowie Türen und Fenster zu öffnen, um die Luftzirkulation zu verbessern und Kondenswasser zu vermeiden. Achten Sie darauf, dass sich Kondenswasser nicht zu lange an einer Stelle sammelt, und wischen Sie dieses ggf. mit einem Tuch ab. Dieses Produkt ist bereits mit einem Antikondensvlies ausgestattet, das vorbeugend gegen Kondenswasserbildung wirkt.

2. Gebrauchsspuren:

WPC kann wie Holz Kratzer bekommen. Mechanische Belastungen können die Oberfläche verdichten und glätten, was zu dunklen Spuren führen kann. Diese verschwinden jedoch oft durch UV-Licht und Wasser.

3. Wartung und Pflege:

WPC-Gartenhäuser sind pflegeleicht, dennoch ist es ratsam diese regelmäßig zu reinigen, um Flecken und Schmutz zu entfernen. Verwenden Sie milde Reinigungsmittel und vermeiden Sie aggressive Chemikalien. Zudem können Sie ein WPC-Pflegeöl verwenden, um das WPC-Haus vor dem Verbleichen durch UV-Strahlung zu schützen.

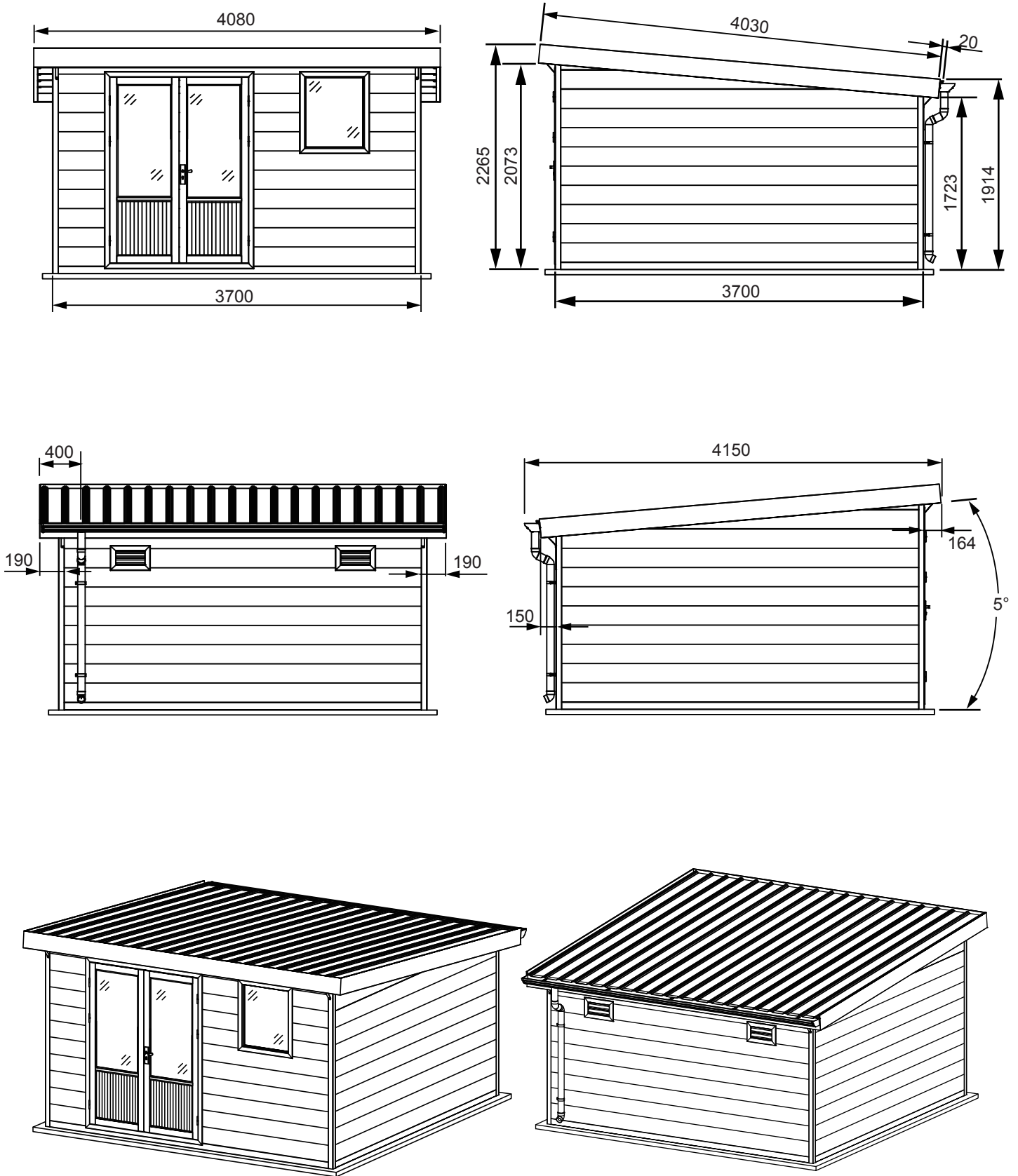
4. Sturmsicherung:

Achten Sie darauf das WPC-Haus fest am Fundament zu verankern, um es vor starken Winden zu schützen. Eine Sturmsicherung ist oft nicht im Lieferumfang enthalten und sollte separat erworben werden.

5. Belüftung:

Sorgen Sie für eine ausreichende Belüftung, um Schimmelbildung zu vermeiden. Dies ist besonders wichtig, wenn feuchtigkeitsempfindliche Gegenstände im Haus gelagert werden

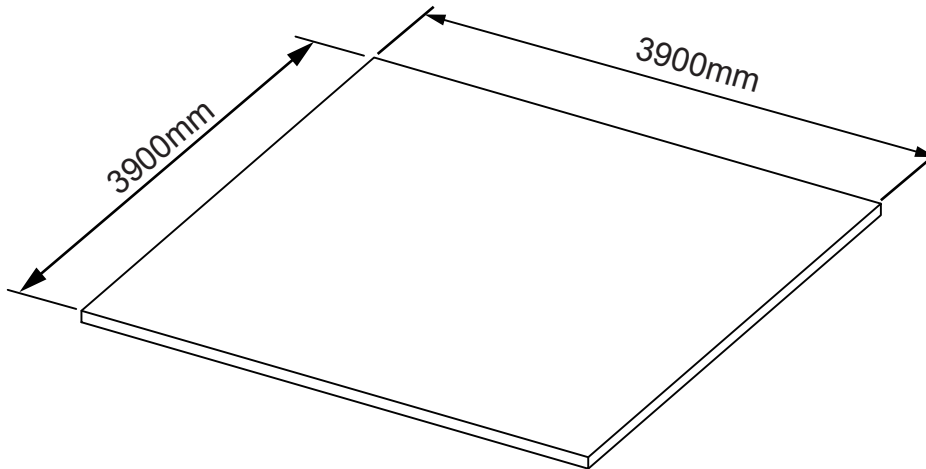
Erscheinungsbild & Abmessungen :



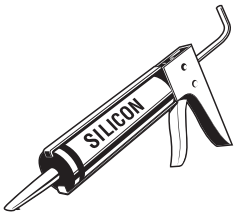
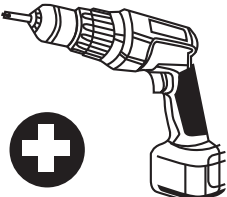
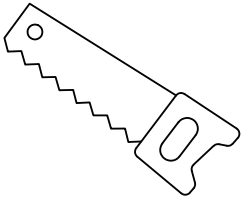
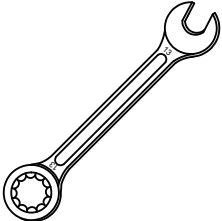
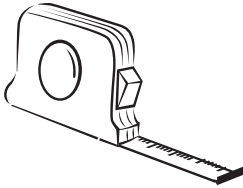
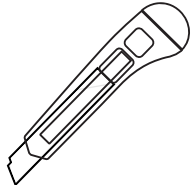
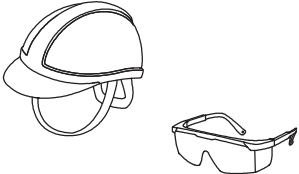
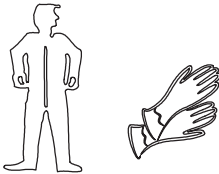

Das WPC Gartenhaus hat zweifarbige Wandbohlen: Anthrazitgrau und Dunkelgrau. Bestimmen Sie beim Aufbau, welche Farbe nach außen und welche nach innen ausgerichtet sein soll.

Voraussetzung für die Installation


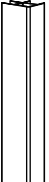
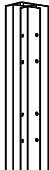

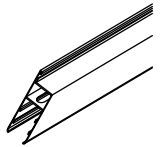
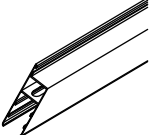
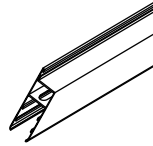
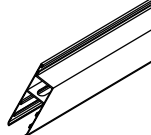
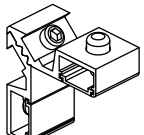
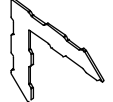
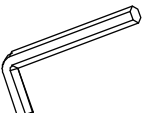
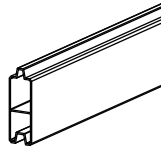
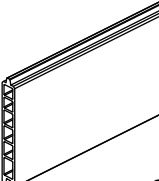
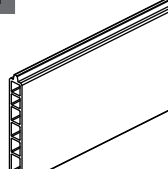
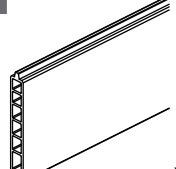
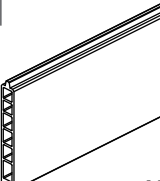
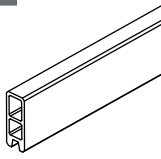

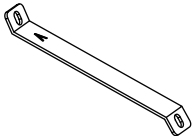
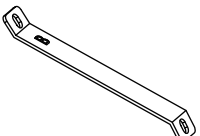
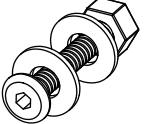
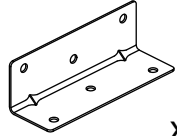
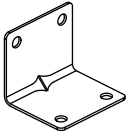

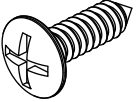
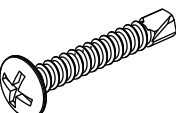

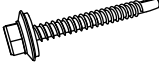

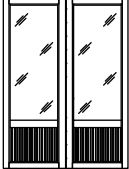
Das Fundament ist gemäß Fundamentplan zu erstellen. Für die Montage des WPC-Hauses ist ein ebenes, hartes und tragfähiges Fundament ohne Gefälle erforderlich. Bitte stellen Sie auch sicher, dass der Standort eine gute Belüftung und Entwässerung vorweist.



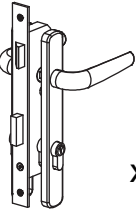
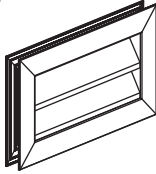
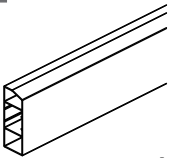
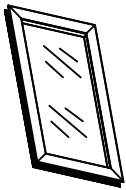
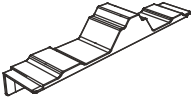
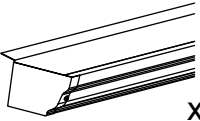
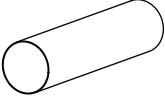
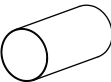
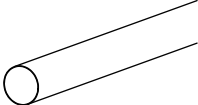
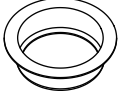

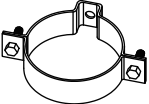

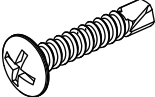
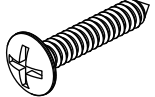
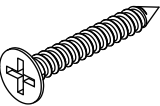
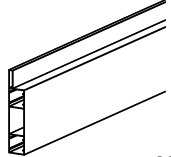
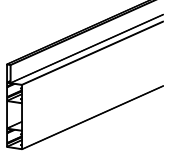
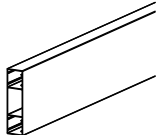
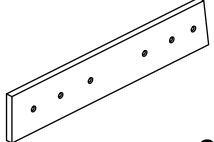
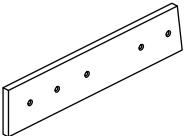
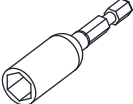
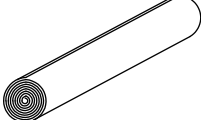
Bei jeder Art von Bauprojekt ist es notwendig eine geeignete Sicherheitsausrüstung zu tragen, um jedwedes Verletzungsrisiko zu vermeiden. Empfohlen wird, ohne Anspruch auf Vollständigkeit, folgende Ausrüstung bei der Handhabung, beim Schneiden und bei der Montage des WPC-Hauses: Handschuhe, Augenschutz, Atemschutzmaske, lange Ärmel und Hosen, Sicherheitsschuhe.

<p>Kartuschenpresse / Silikonpresse</p> 	<p>Akku-Bohrschrauber (mit Kreuzbit)</p> 	<p>Handsäge / Holz-Säge</p> 
<p>Kombinationsschlüssel</p> 	<p>Maßband</p> 	<p>Cuttermesser / Universalmesser</p> 
<p>Sicherheitshelm und Schutzbrille</p> 	<p>Arbeitskleidung, Handschuhe und Sicherheitsschuhe</p> 	<p>Klappleiter / Stehleiter</p> 

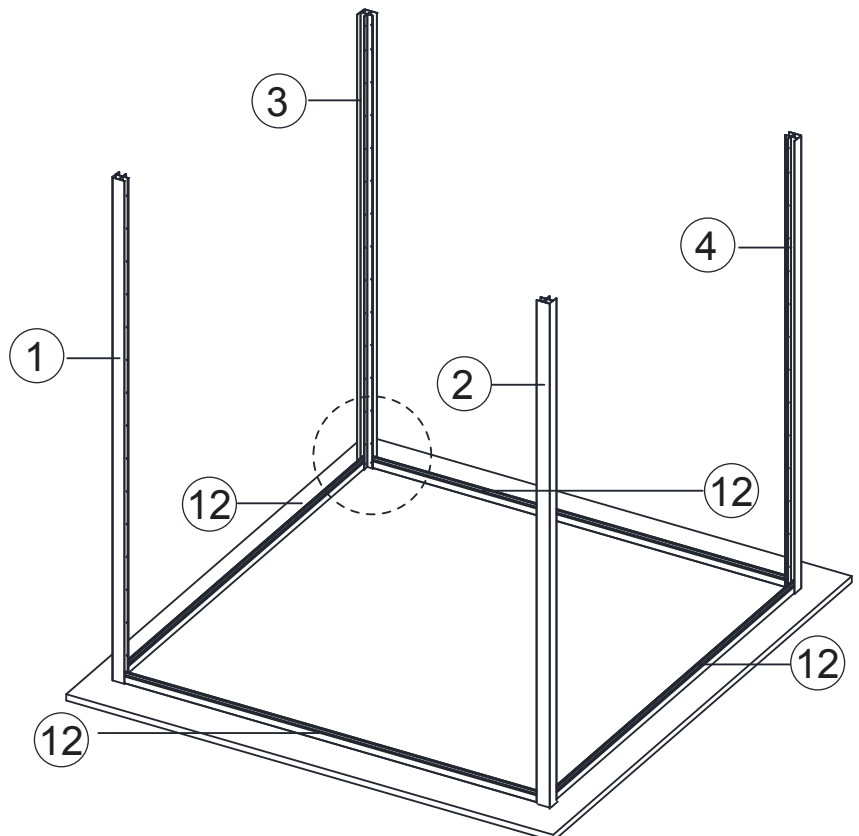
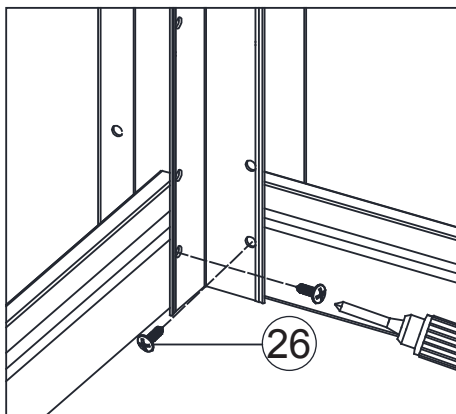
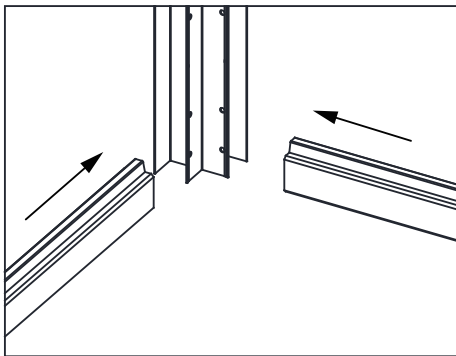
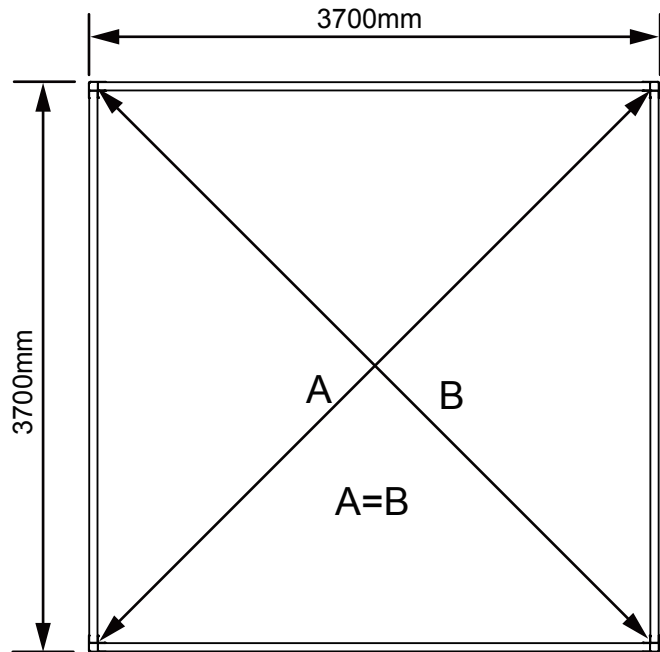
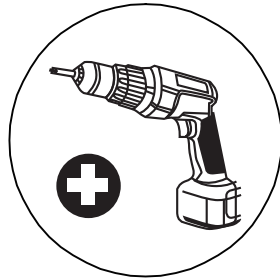
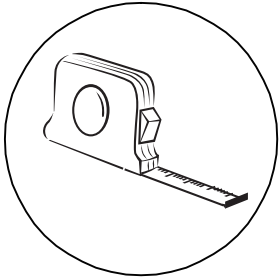
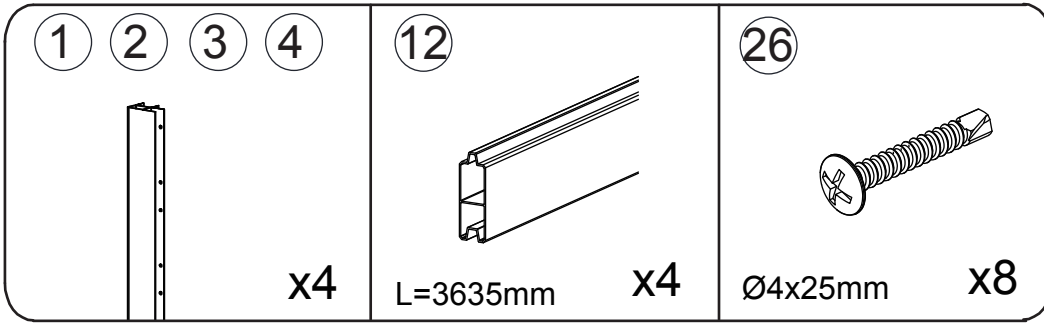
Materialliste:

<p>1</p>  <p>x1</p> <p>L=2204mm</p>	<p>2</p>  <p>x1</p> <p>L=2204mm</p>	<p>3</p>  <p>x1</p> <p>L=1885mm</p>	<p>4</p>  <p>x1</p> <p>L=1885mm</p>	<p>5</p>  <p>x1</p> <p>L=1500mm</p>
<p>6</p>  <p>x1</p> <p>L=1500mm</p>	<p>7</p>  <p>x1</p> <p>L=1980mm</p>	<p>8</p>  <p>x1</p> <p>L=1980mm</p>	<p>9</p>  <p>x4</p>	<p>10</p>  <p>x8</p>
<p>11</p>  <p>x1</p>	<p>12</p>  <p>x4</p> <p>L=3635mm</p>	<p>13</p>  <p>x27</p> <p>L=3635mm</p>	<p>14</p>  <p>x20</p> <p>L=518mm</p>	<p>15</p>  <p>x6</p> <p>L=1676mm</p>
<p>16</p>  <p>x1</p> <p>L=1918mm</p>	<p>17</p>  <p>x1</p> <p>L=3635mm</p>	<p>18</p>  <p>x2</p> <p>L=3635mm</p>	<p>19</p>  <p>x2</p> <p>A</p>	<p>20</p>  <p>x2</p> <p>B</p>
<p>21</p>  <p>x8</p> <p>M8x60mm</p>	<p>22</p>  <p>x16</p> <p>28x28x86mm</p>	<p>23</p>  <p>x16</p> <p>30x30x35mm</p>	<p>24</p>  <p>x8</p> <p>L=40mm</p>	<p>25</p>  <p>x280</p> <p>Ø4x15mm</p>
<p>26</p>  <p>x240</p> <p>Ø4x25mm</p>	<p>27</p>  <p>x5</p> <p>L=4050mm</p>	<p>28</p>  <p>x130</p> <p>M5x60mm</p>	<p>29</p>  <p>x130</p>	<p>30</p>  <p>x1</p>

Materialliste:

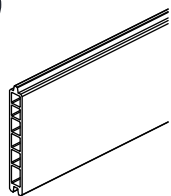
<p>31</p>  <p>x1</p>	<p>32</p>  <p>x2</p>	<p>33</p>  <p>L=4000mm x4</p>	<p>34</p>  <p>700x820mm x1</p>	<p>35</p>  <p>x38</p>
<p>36</p>  <p>x1</p> <p>L=4050mm</p>	<p>37</p>  <p>x1</p> <p>L=200mm</p>	<p>38</p>  <p>x1</p> <p>L=135mm</p>	<p>39</p>  <p>x1</p> <p>L=1300mm</p>	<p>40</p>  <p>x1</p>
<p>41</p>  <p>x5</p>	<p>42</p>  <p>x2</p>	<p>43</p>  <p>x3</p>	<p>44</p>  <p>x15</p> <p>Ø4x15mm</p>	<p>45</p>  <p>x5</p> <p>Ø5x20mm</p>
<p>46</p>  <p>x30</p> <p>Ø4x30mm</p>	<p>47</p>  <p>x2</p> <p>L=4030mm</p>	<p>48</p>  <p>x1</p> <p>L=4080m</p>	<p>49</p>  <p>x1</p> <p>L=4080mm</p>	<p>50</p>  <p>x2</p> <p>L=457mm</p>
<p>51</p>  <p>x2</p> <p>L=407mm</p>	<p>52</p>  <p>x1</p>	<p>53</p>  <p>x5</p> <p>L=4050mm</p>		

Schritt 1



Schritt 2

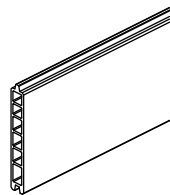
13



L=3635mm

x3

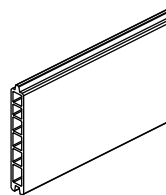
14



L=518mm

x1

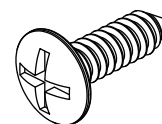
15



L=1676mm

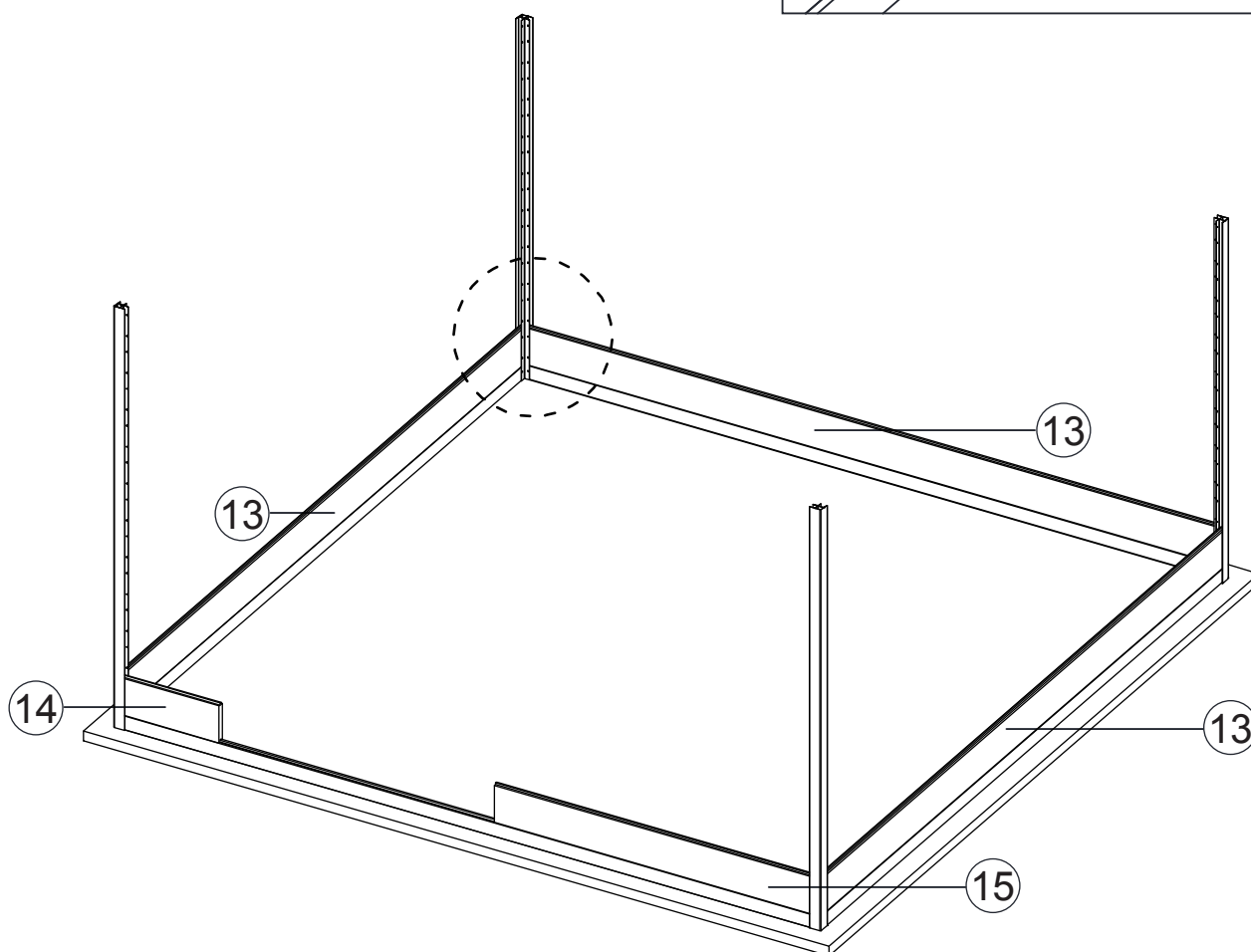
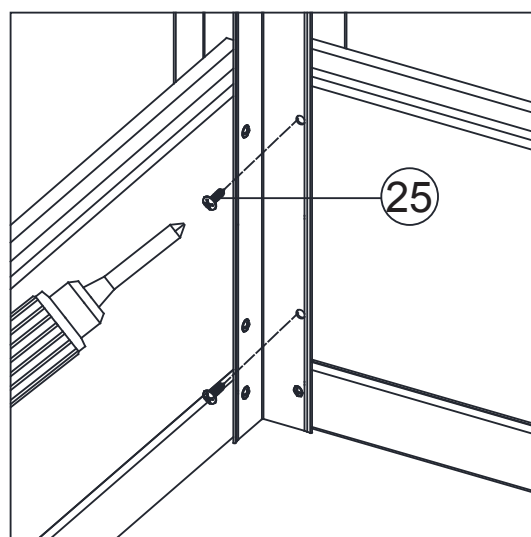
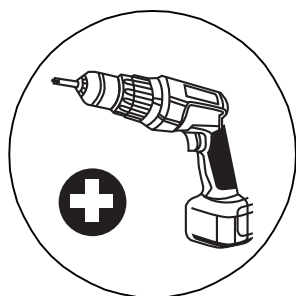
x1

26



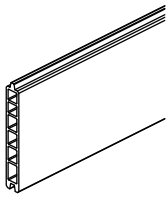
Ø4x15mm

x16



Schritt 3

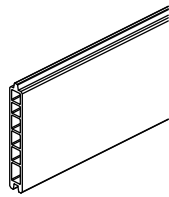
13



L=3635mm

x9

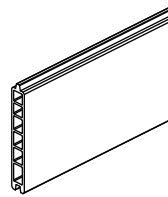
14



L=518mm

x3

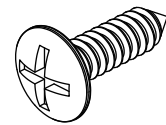
15



L=1676mm

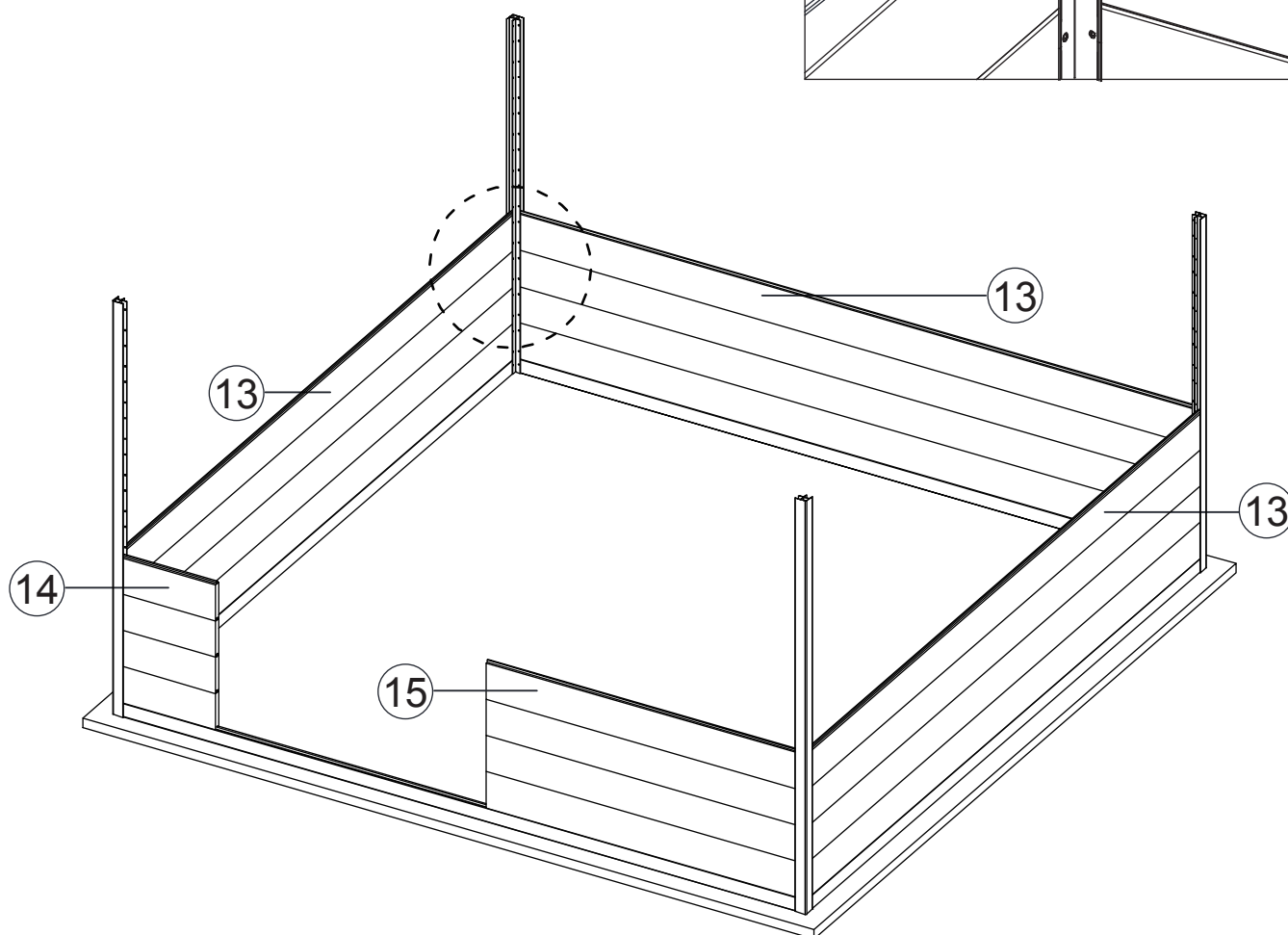
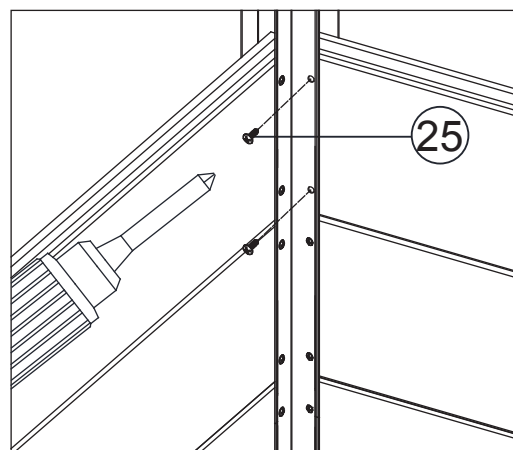
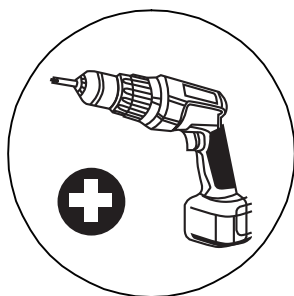
x3

26

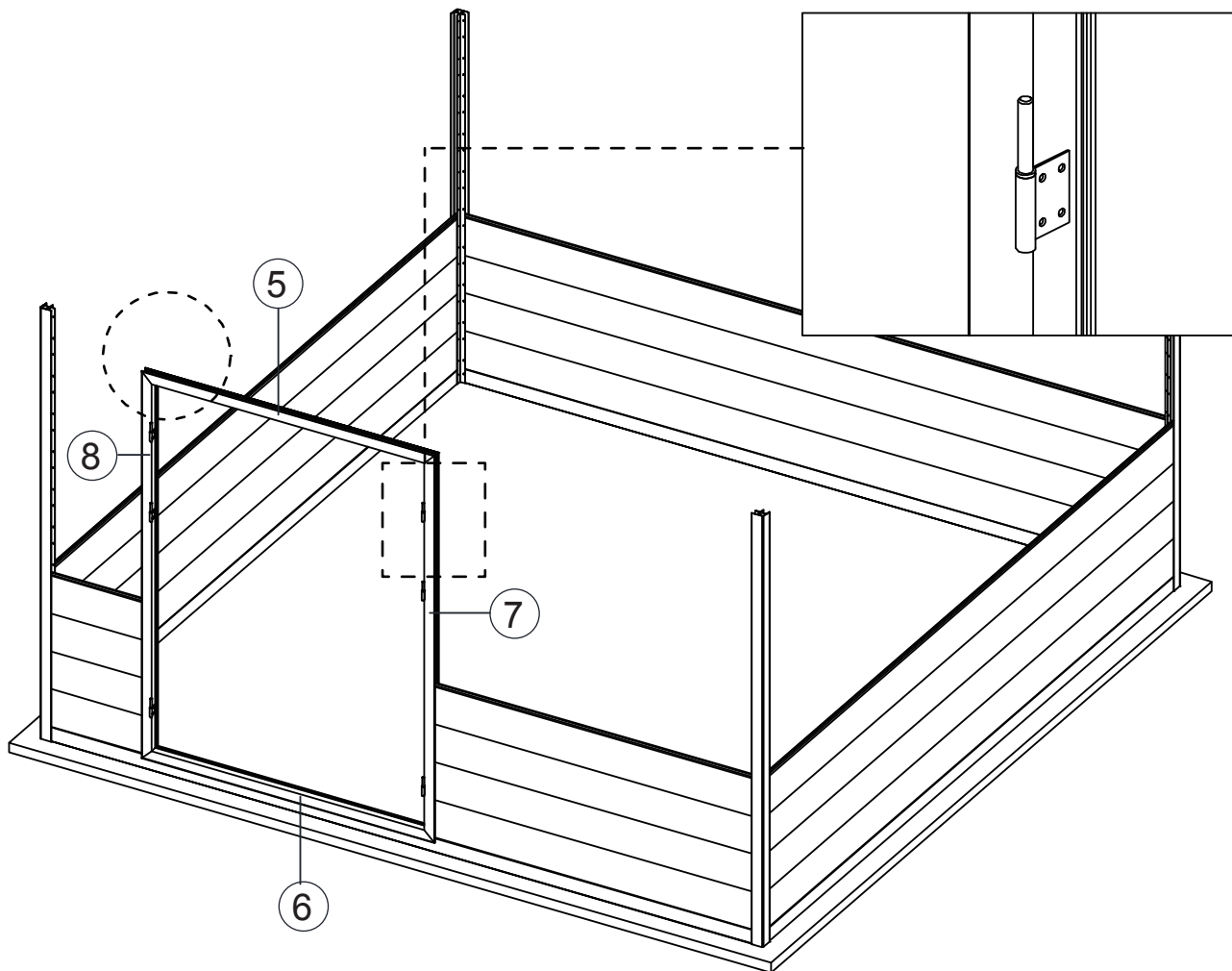
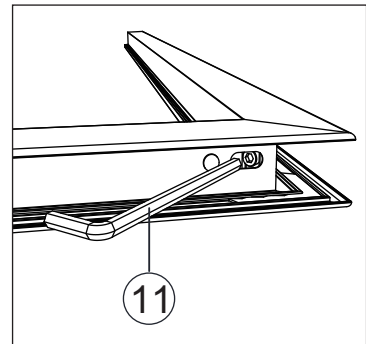
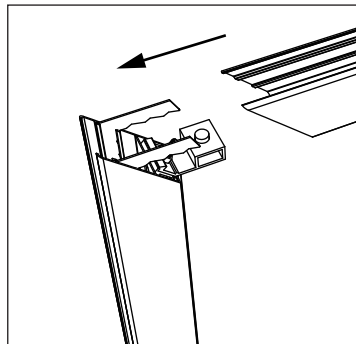
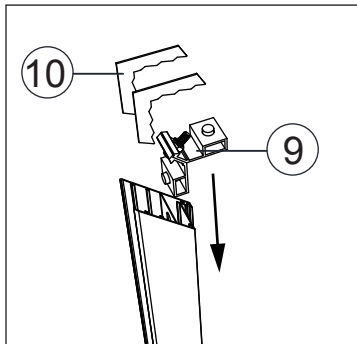
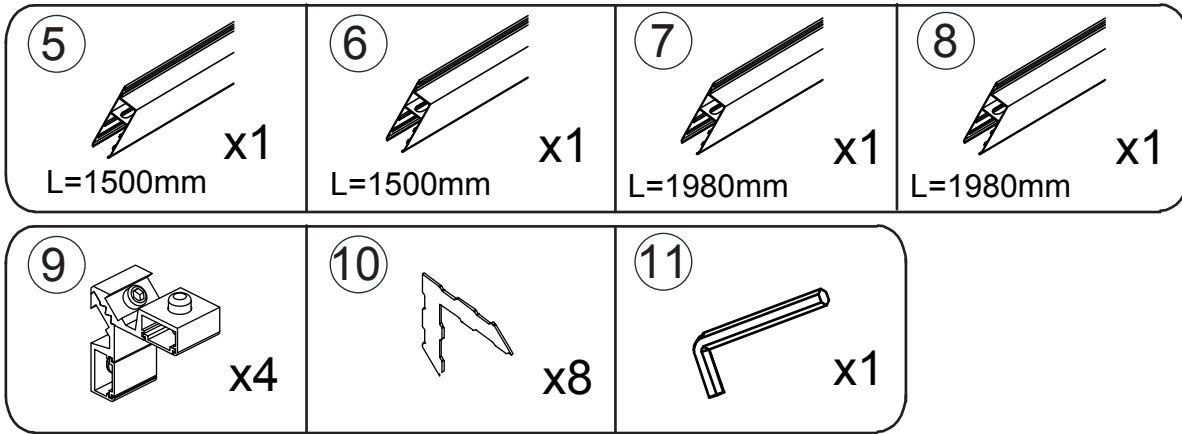


Ø4x15mm

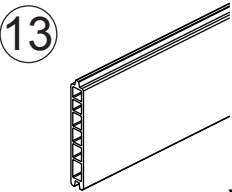
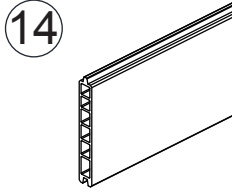
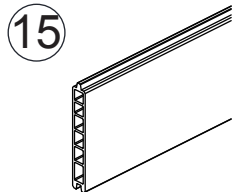
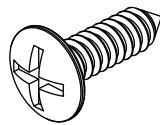
x48

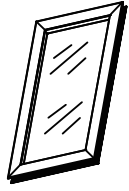


Schritt 4

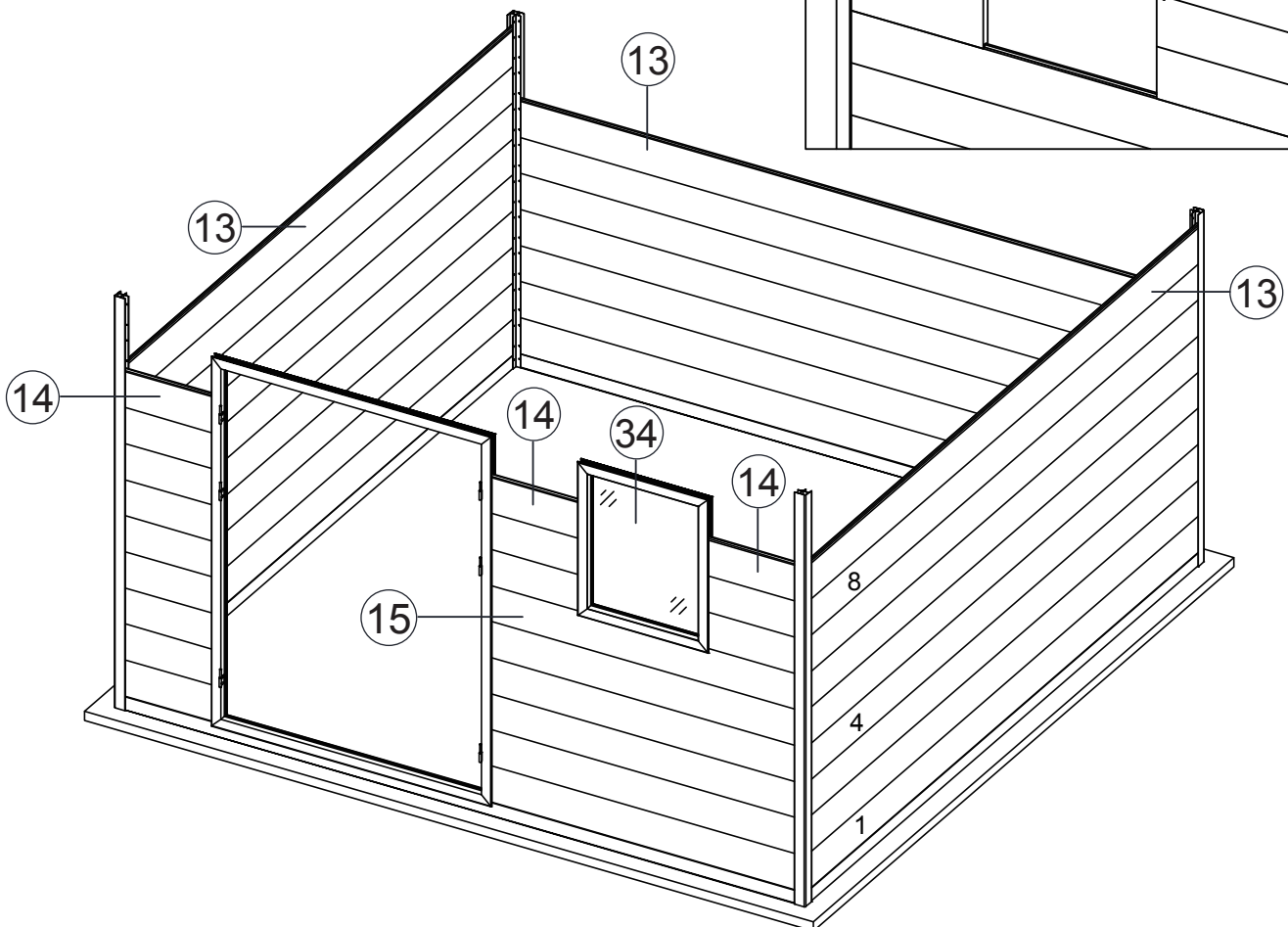
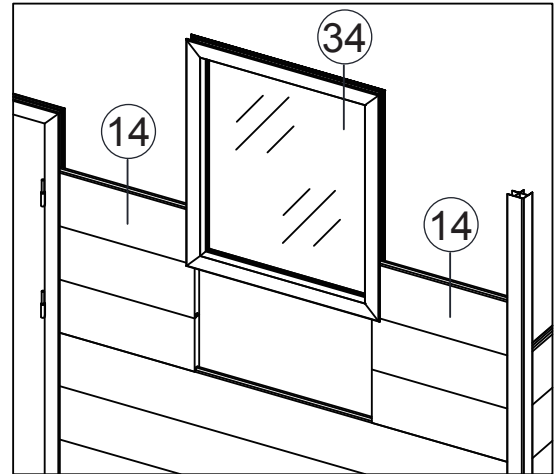
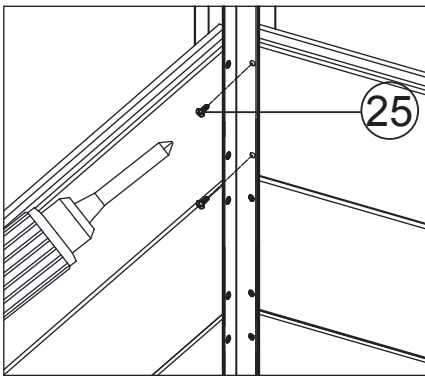
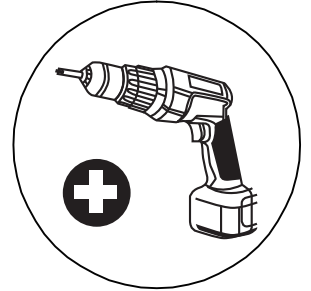


Schritt 5

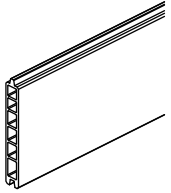
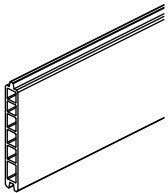
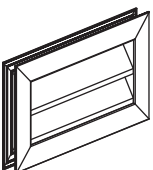
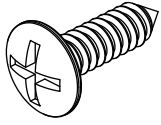
 <p>13 L=3635mm x13</p>	 <p>14 L=518mm x11</p>	 <p>15 L=1676mm x2</p>	 <p>25 Ø4x15mm x72</p>
--	---	--	---

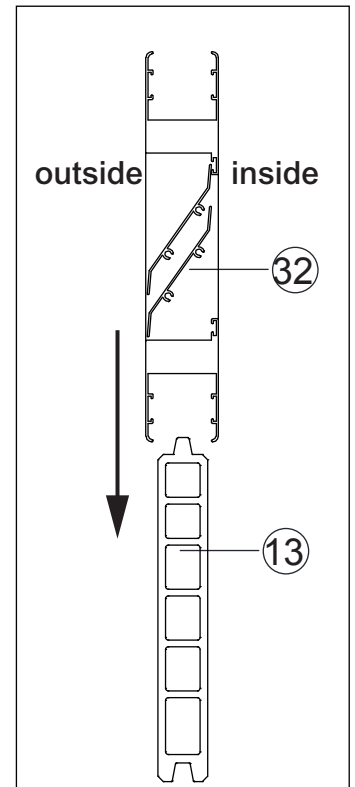
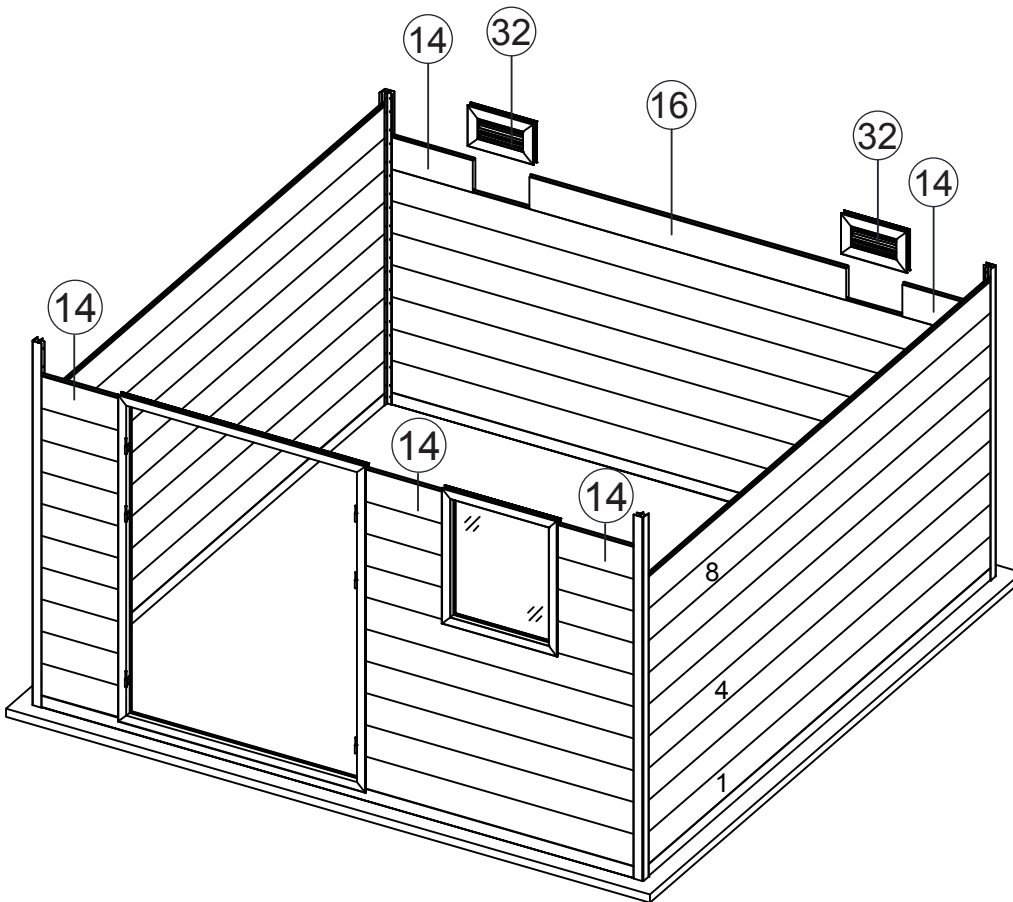
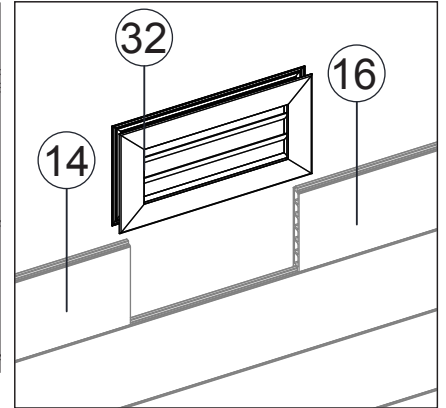
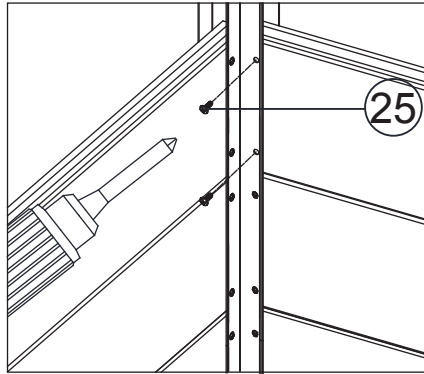
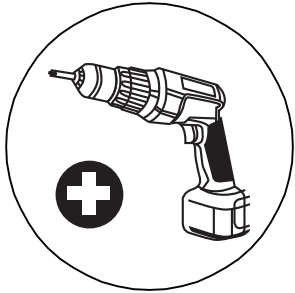


34
700x820mm x1

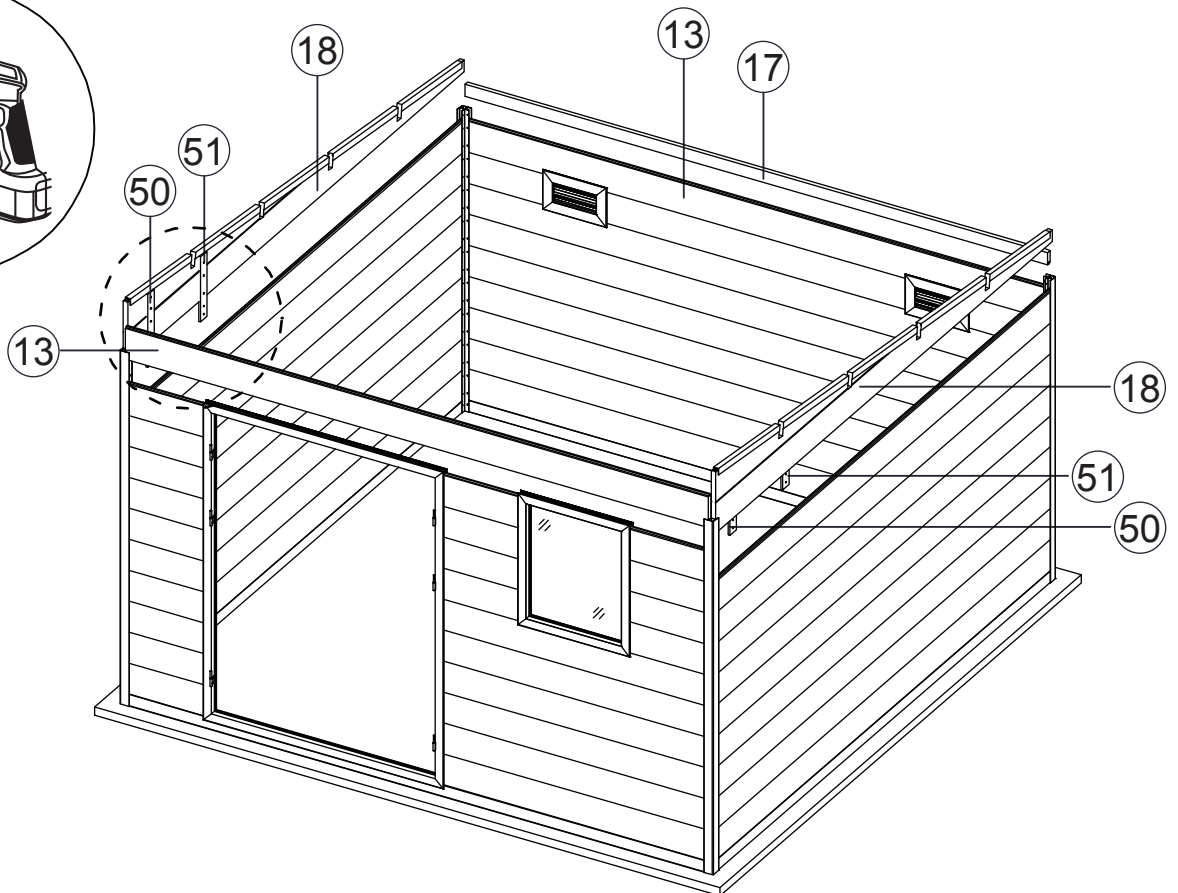
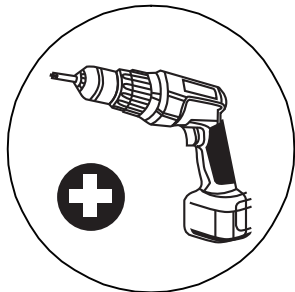
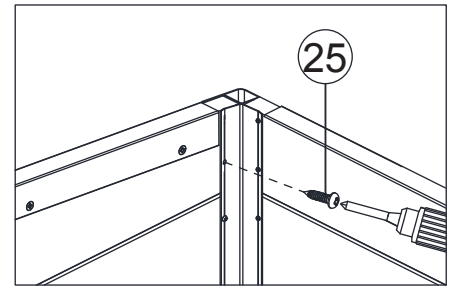
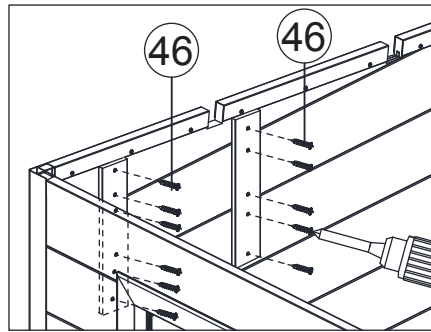
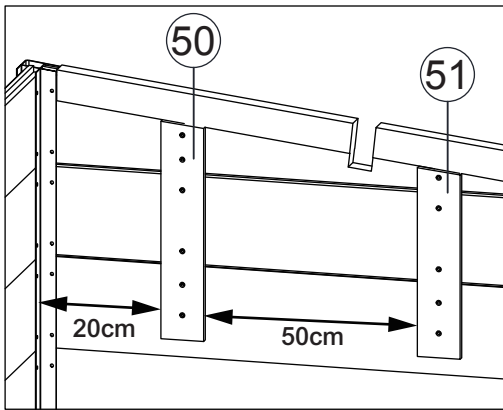
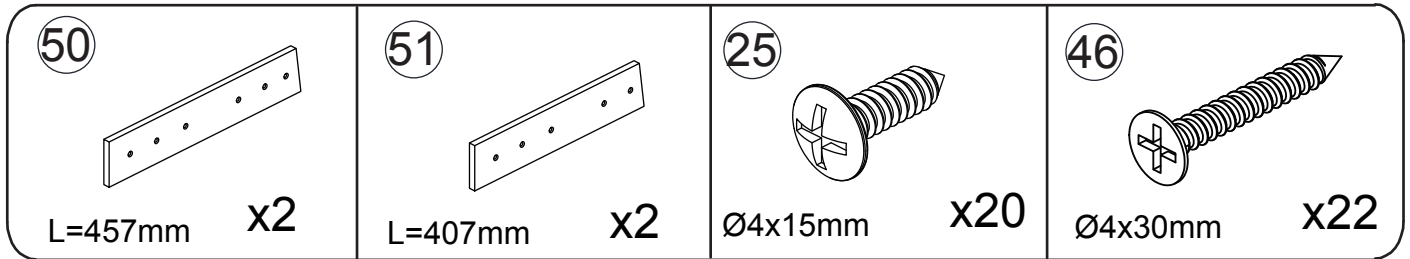
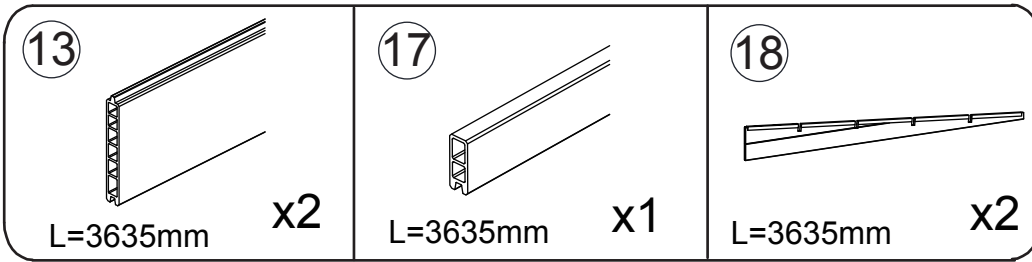


Schritt 6

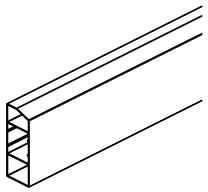
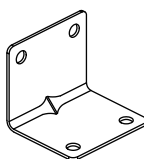
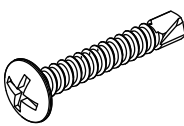
 <p>14</p> <p>L=518mm</p> <p>x5</p>	 <p>16</p> <p>L=1918mm</p> <p>x1</p>	 <p>32</p> <p>x2</p>	 <p>26</p> <p>Ø4x15mm</p> <p>x8</p>
--	---	--	--

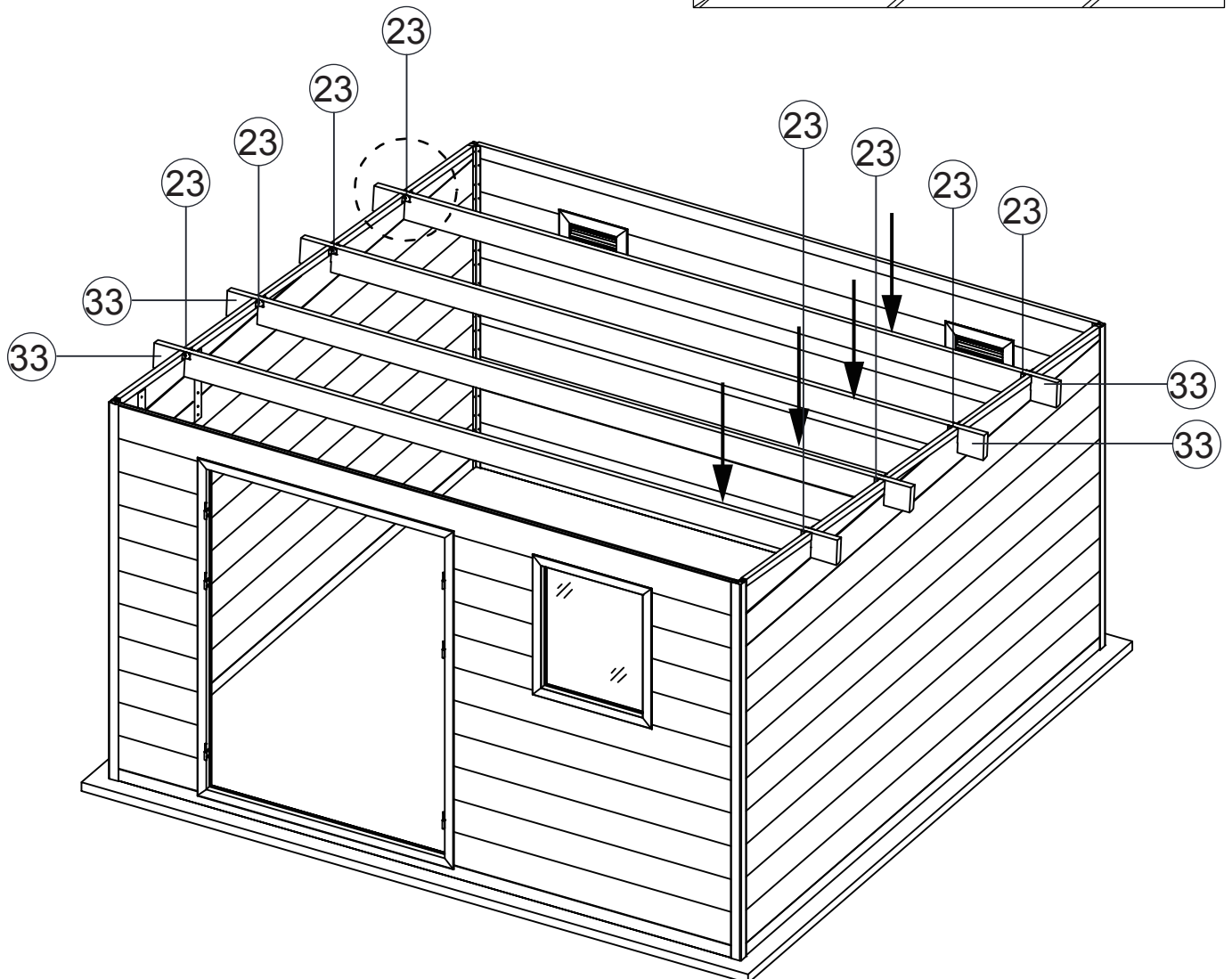
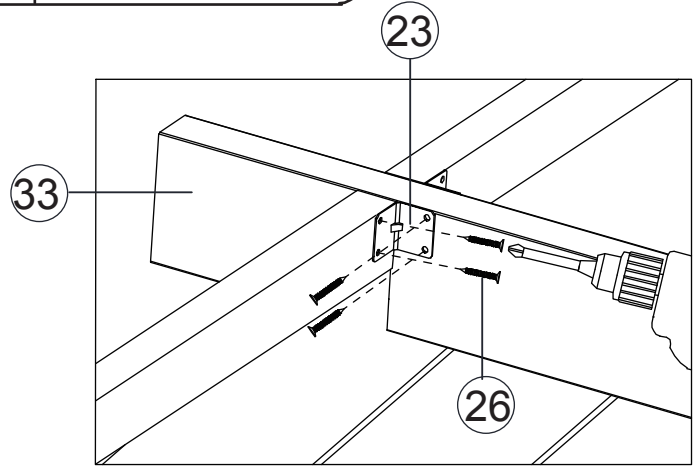
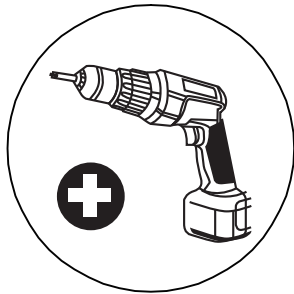


Schritt 7

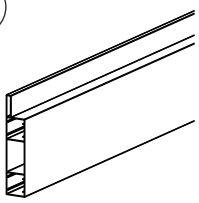
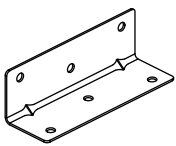
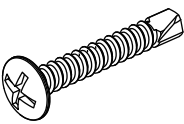


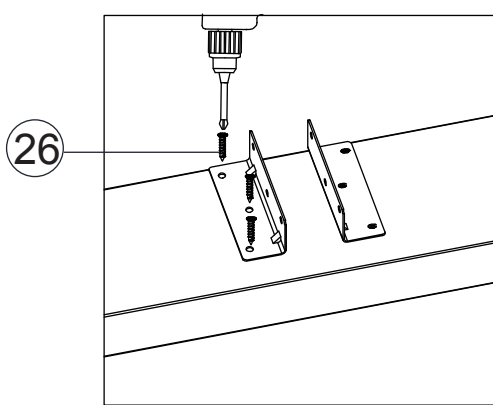
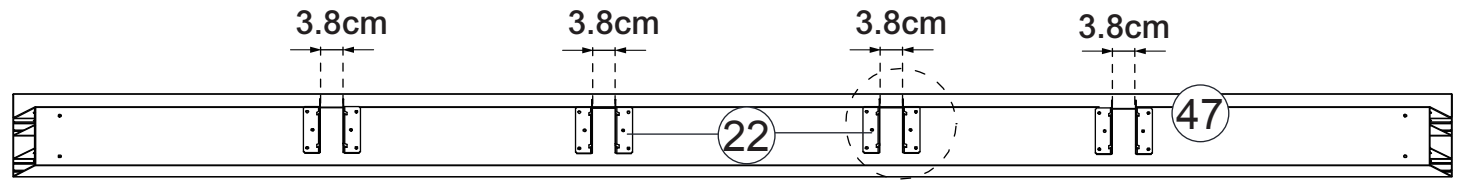
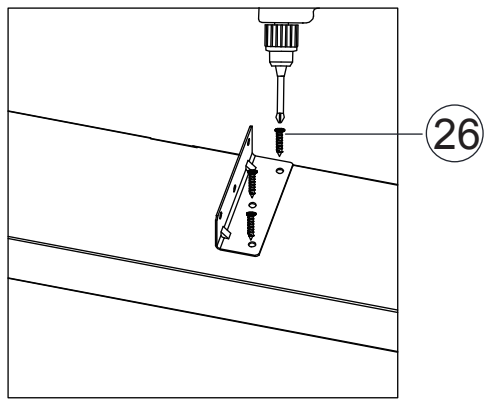
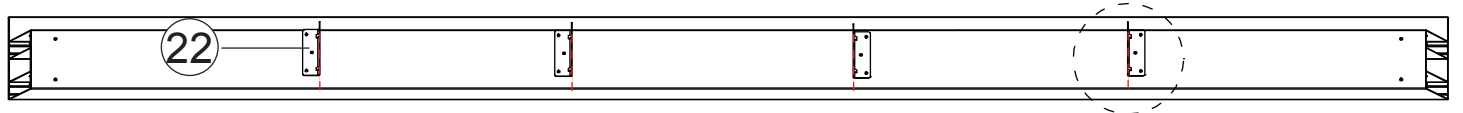
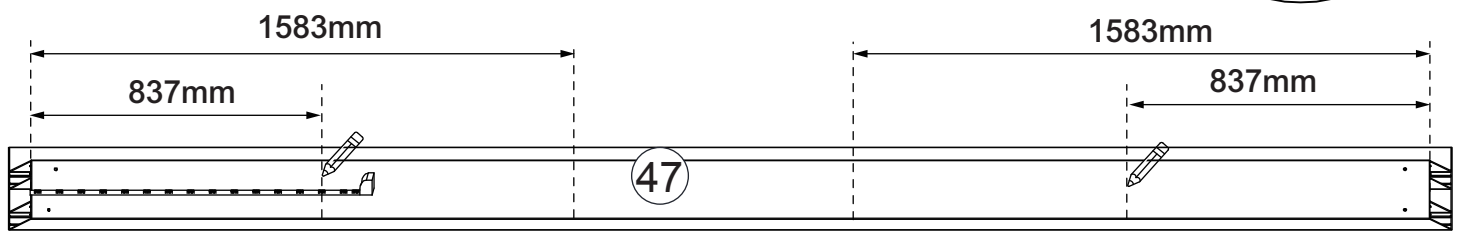
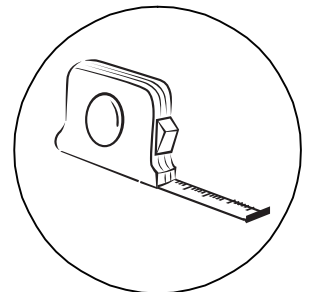
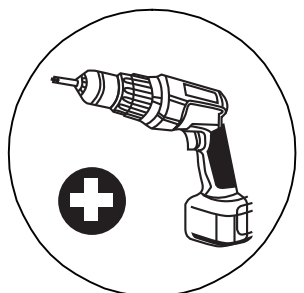
Schritt 8

<p>33</p>  <p>L=4000mm x4</p>	<p>23</p>  <p>30x30x35mm x16</p>	<p>26</p>  <p>Ø4x25mm x64</p>
--	---	---



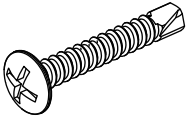
Schritt 9

<p>(47)</p>  <p>L=4030mm x2</p>	<p>(22)</p>  <p>28x28x86mm x16</p>	<p>(26)</p>  <p>Ø4x25mm x48</p>
--	---	---

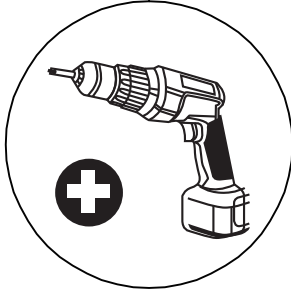


Schritt 10

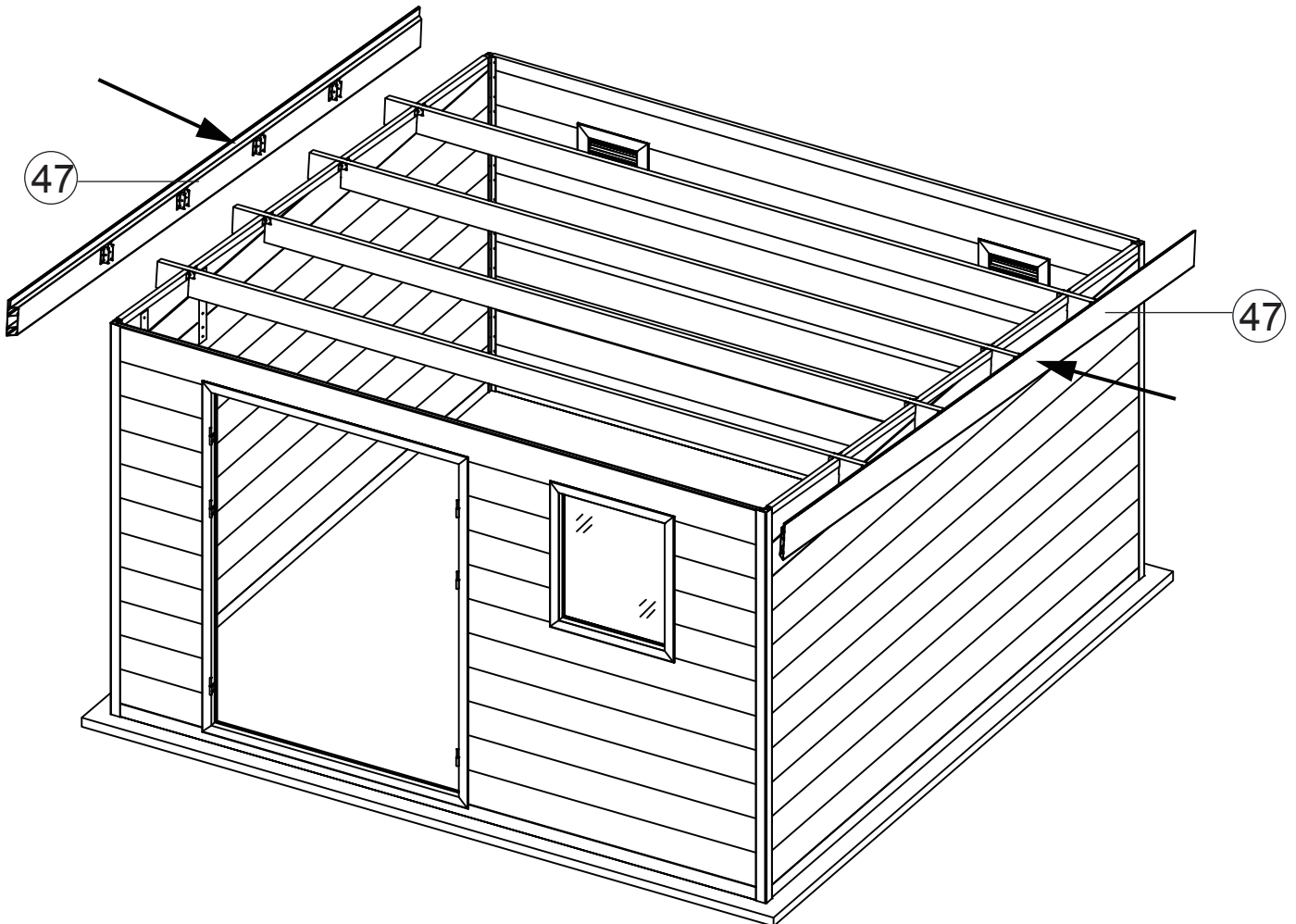
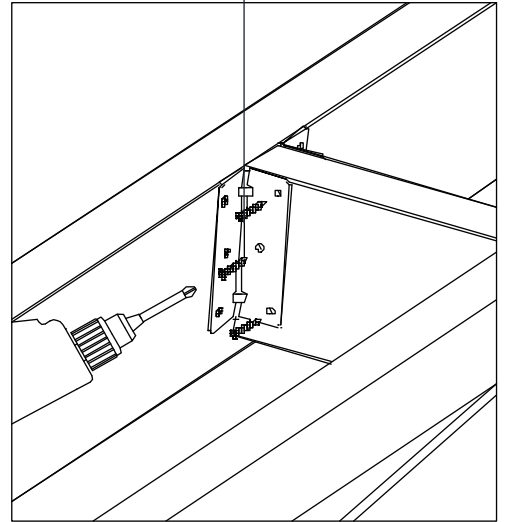
26



Ø4x25mm x48

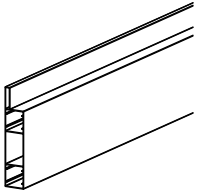


26



Schritt 11

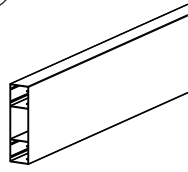
48



L=4080mm

x1

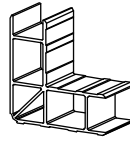
49



L=4080mm

x1

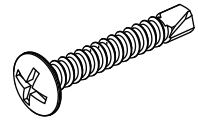
24



L=30mm

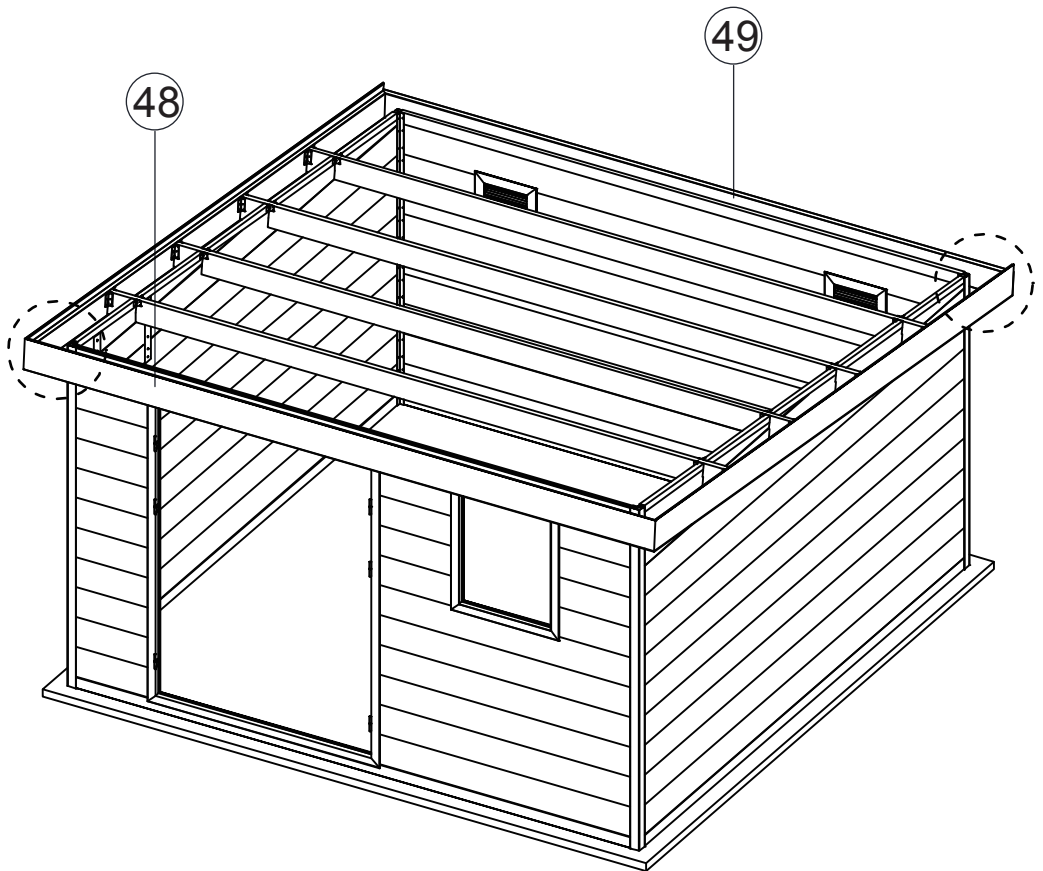
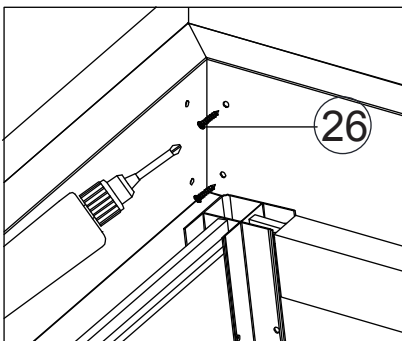
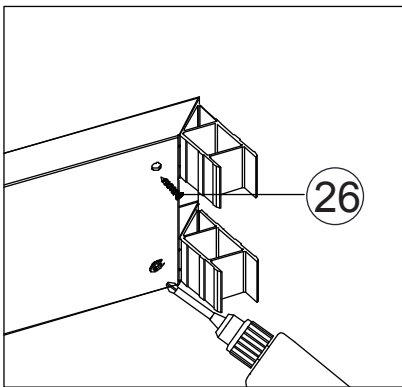
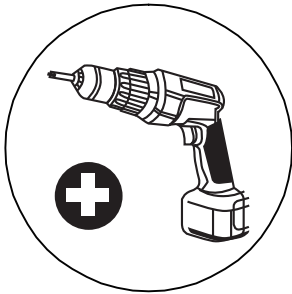
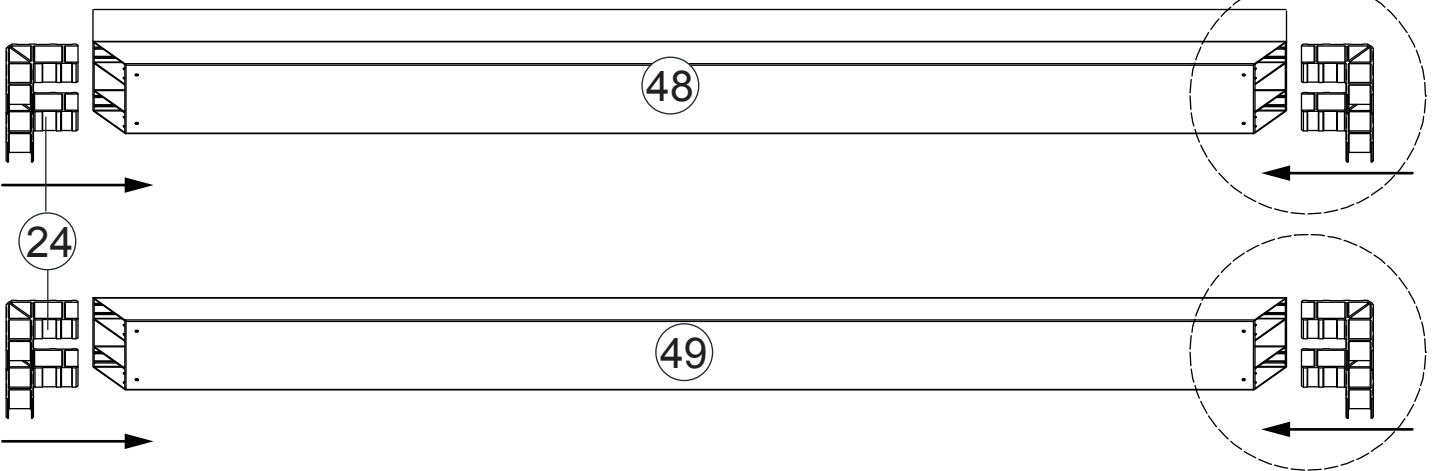
x8

26



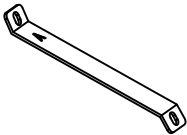
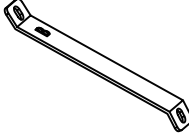
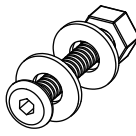
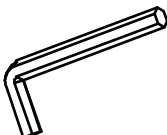
Ø4x25mm

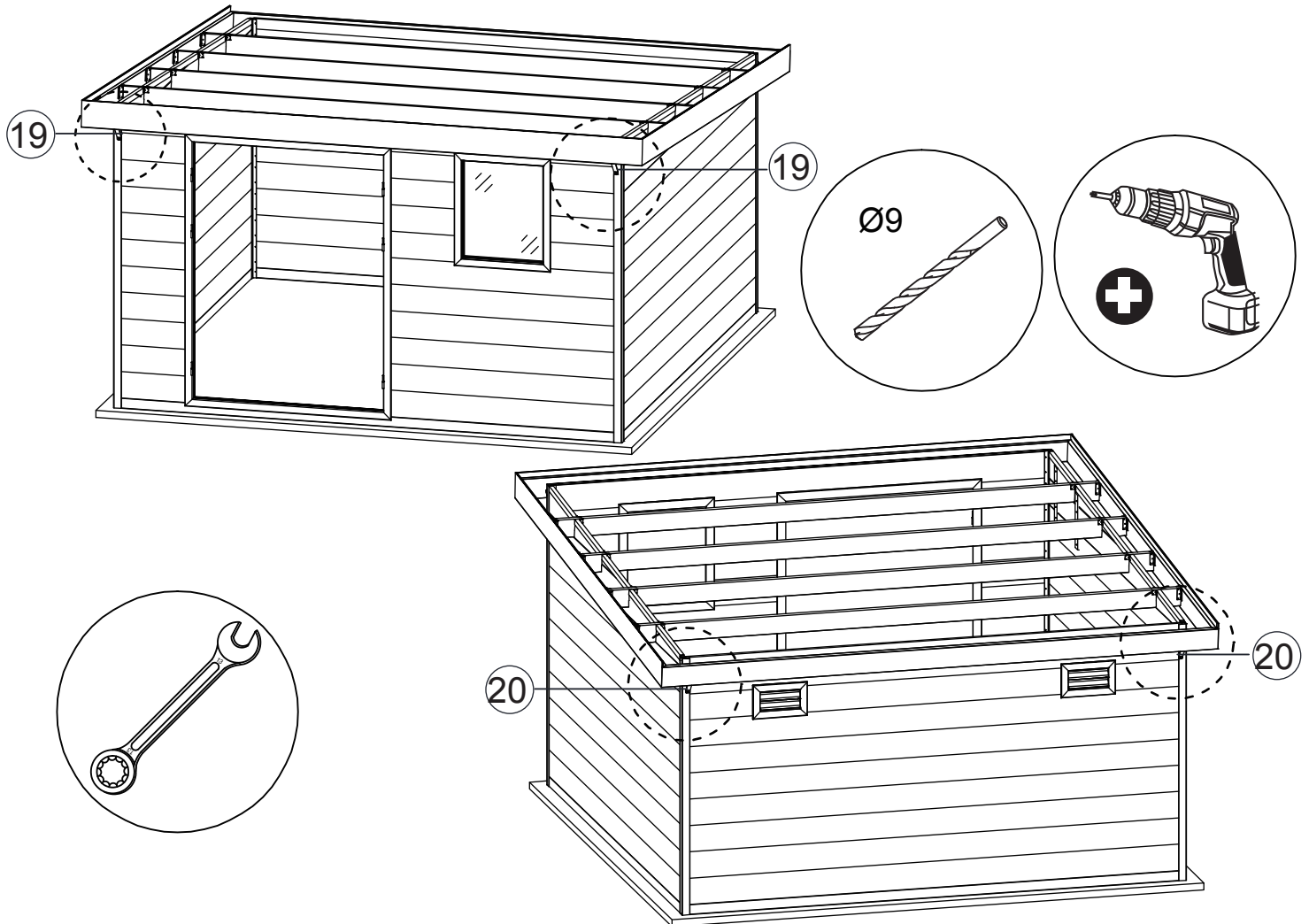
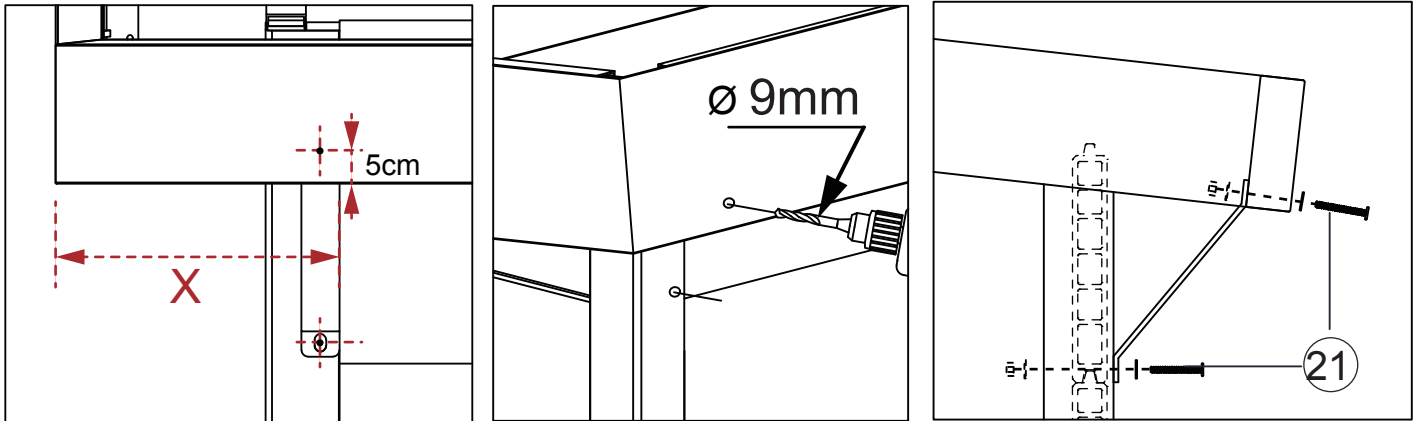
x16



Schritt 12

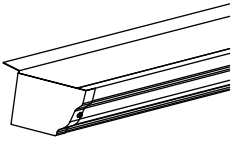
 Dieser Installationsschritt ist optional und dient der Windsicherheit.

<p>19</p>  <p>A x2</p>	<p>20</p>  <p>B x2</p>	<p>21</p>  <p>M8x60mm x8</p>	<p>11</p>  <p>x1</p>
---	---	--	---



Schritt 13

36



L=4050mm

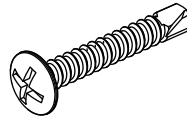
x1

41



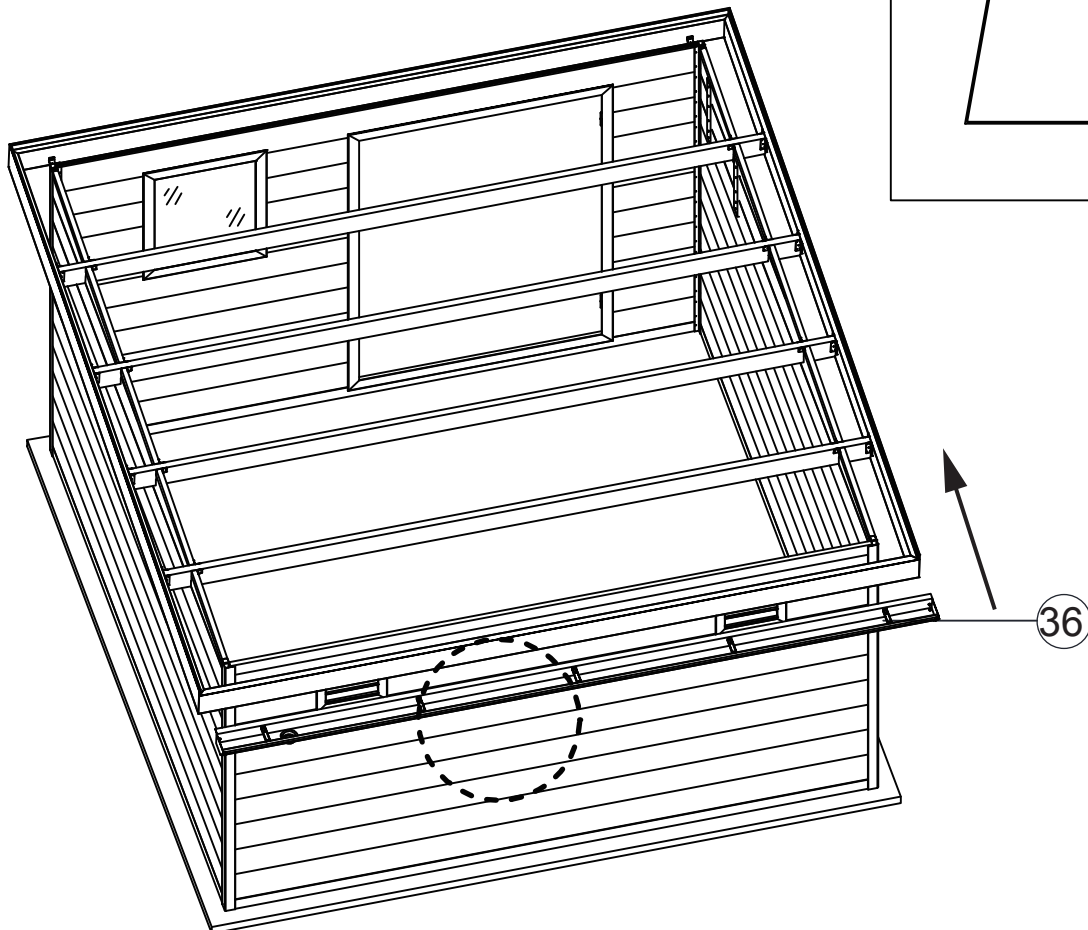
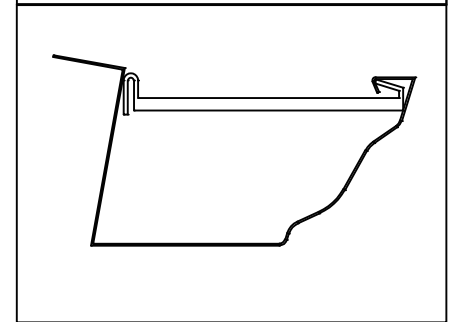
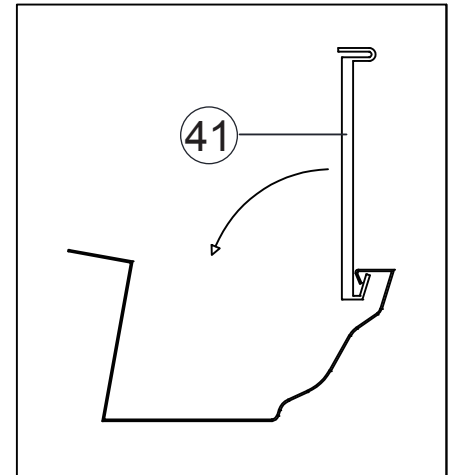
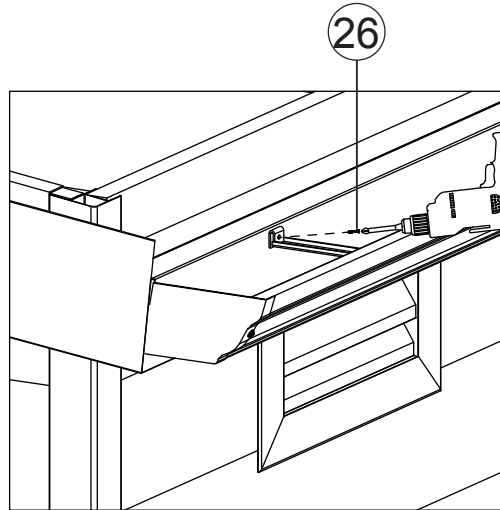
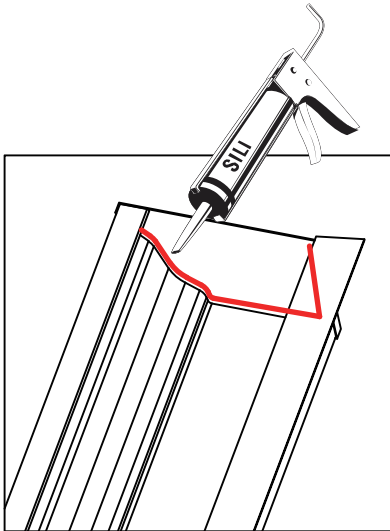
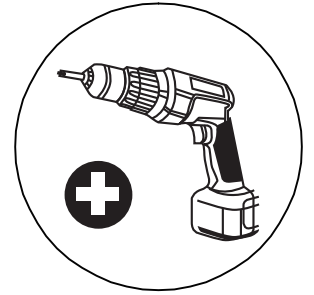
x5

26

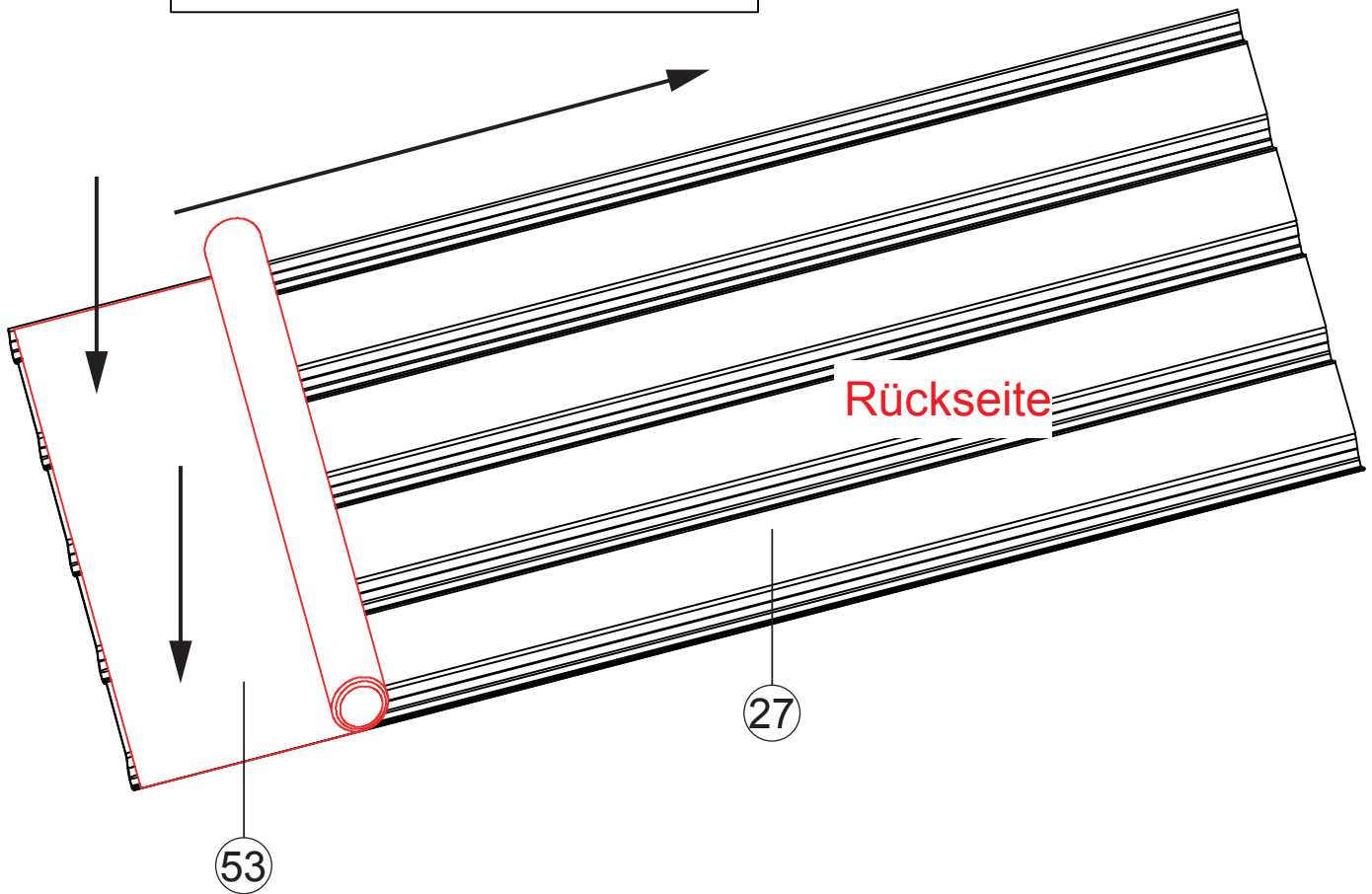
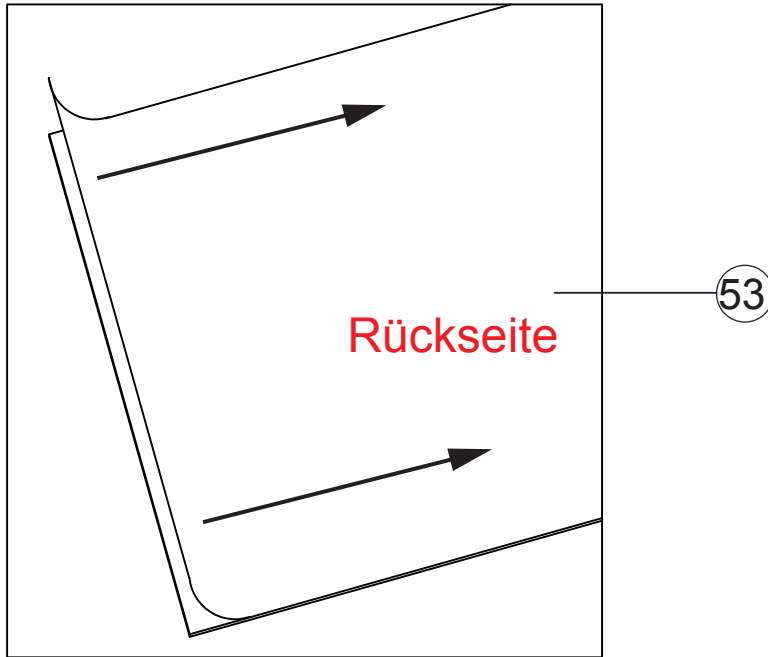
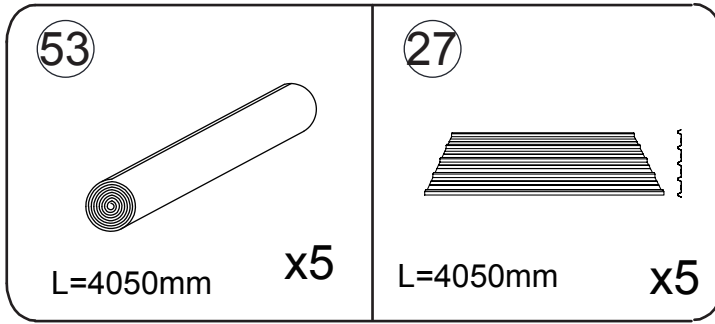


Ø4x25mm

x5

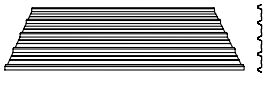


Schritt 14



Schritt 15

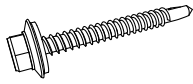
27



L=4050mm

x5

28



M5x60mm

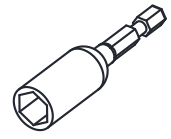
x44

29

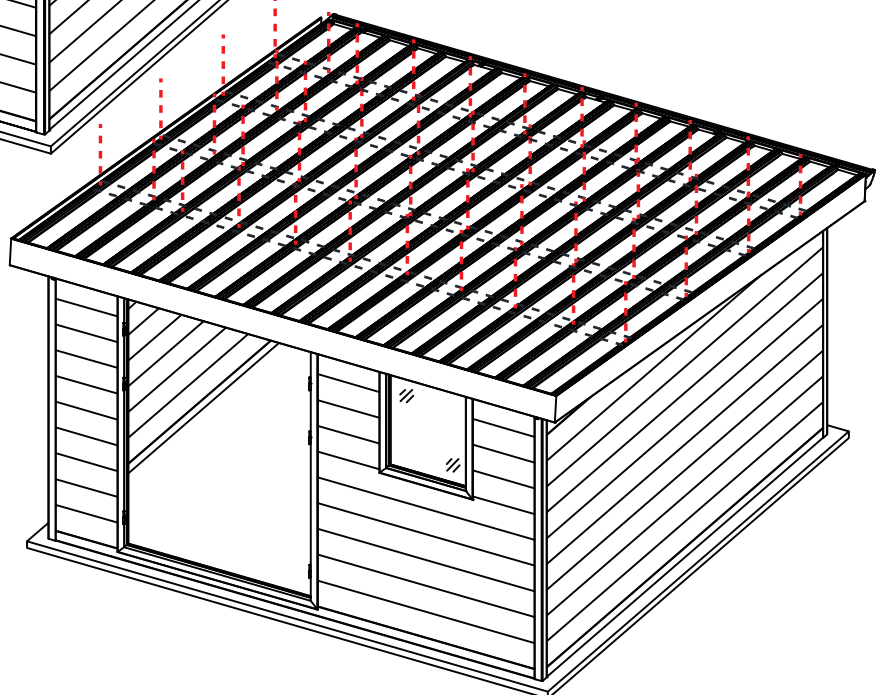
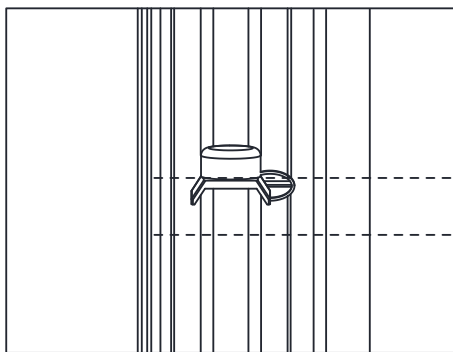
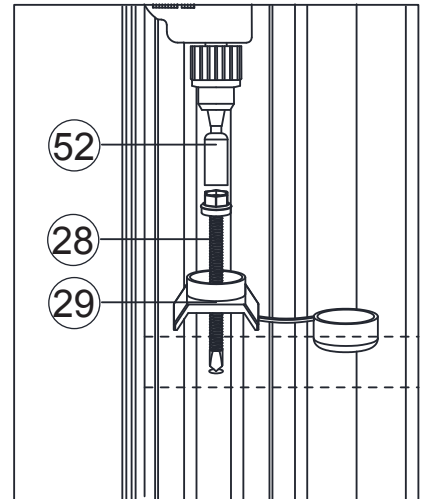
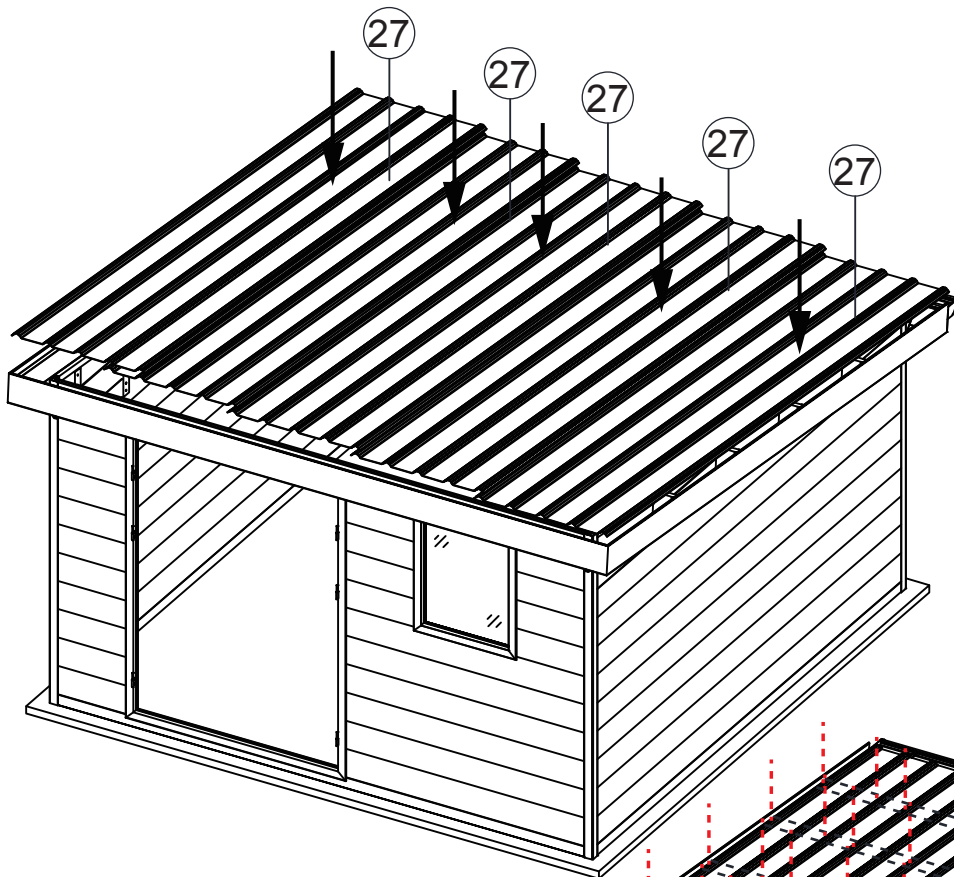
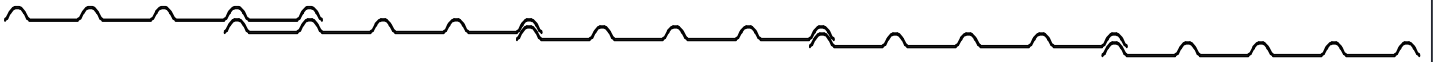


x44

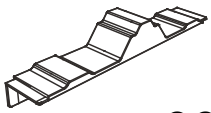
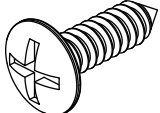
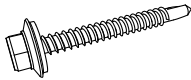

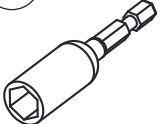
52

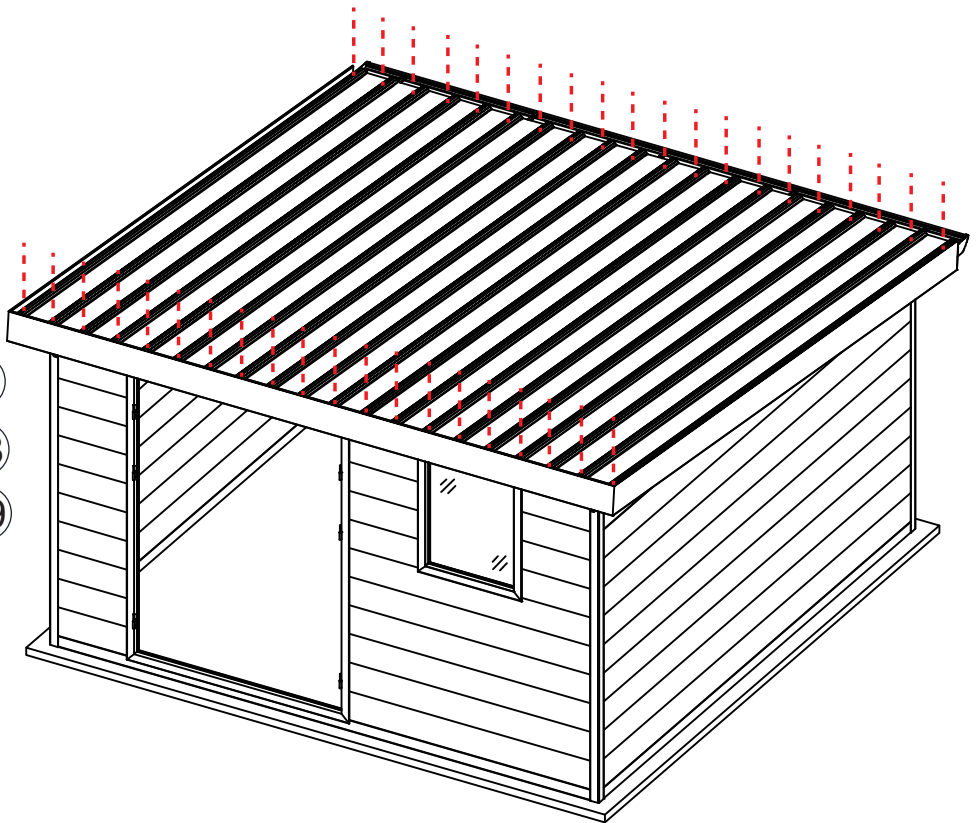
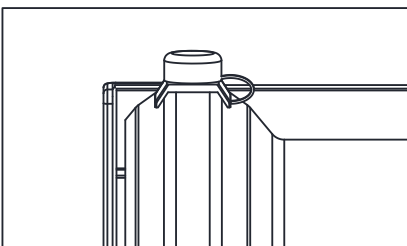
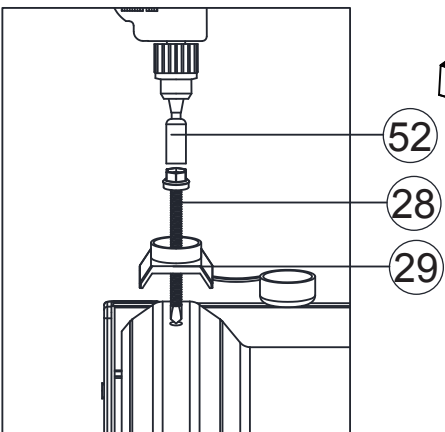
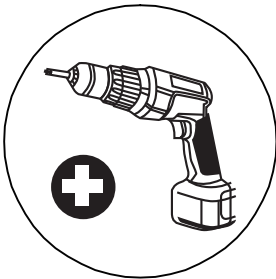
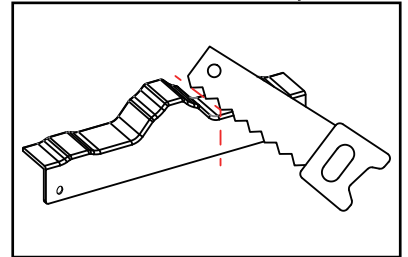
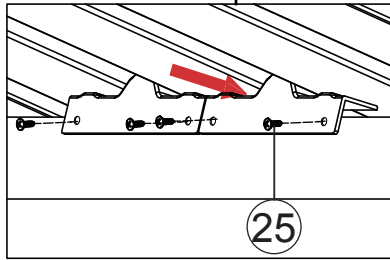
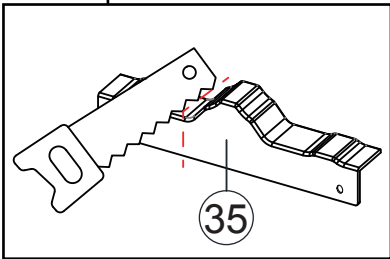
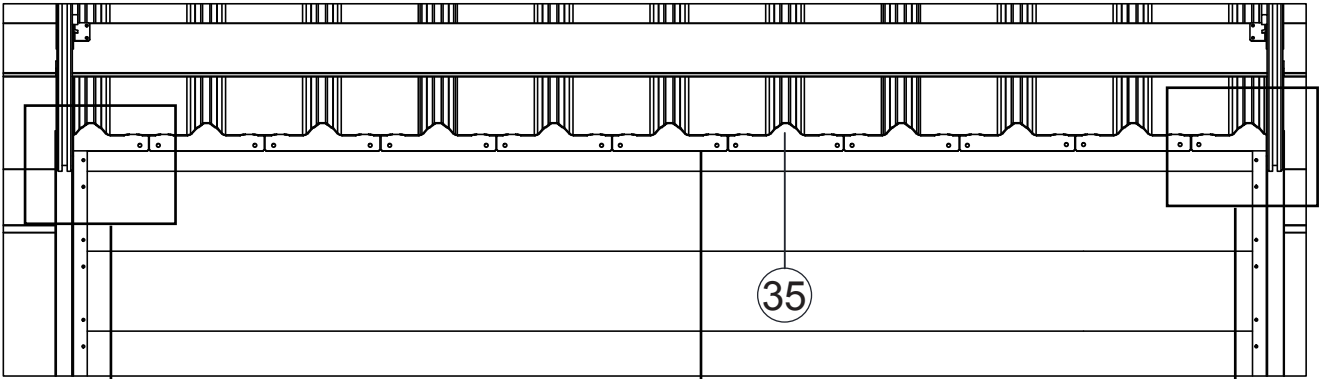


x1

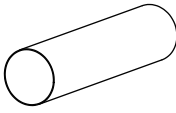
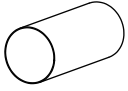
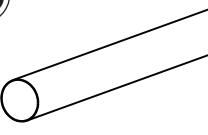
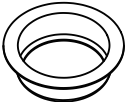
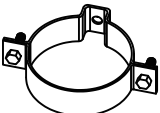

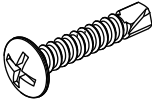
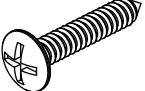


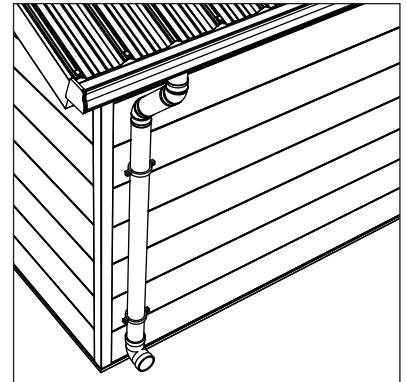
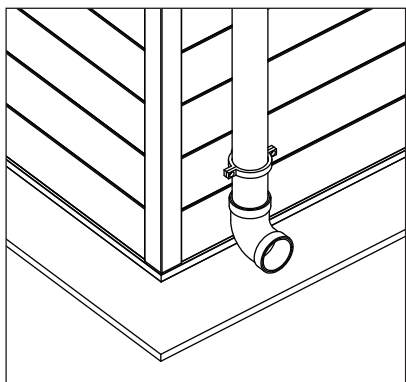
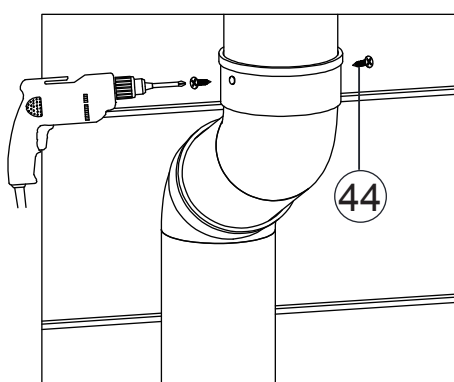
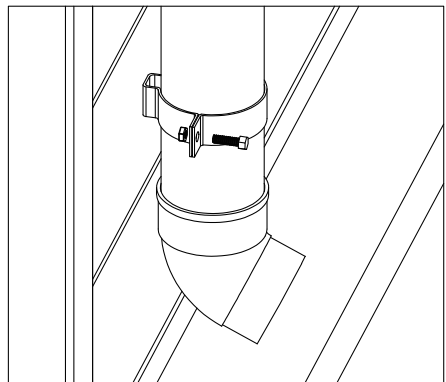
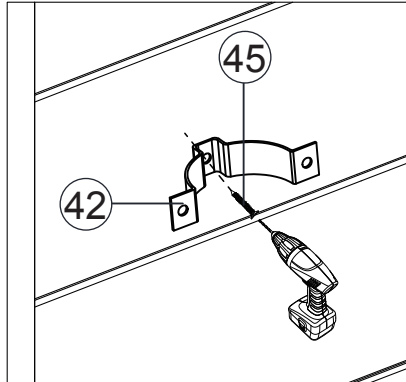
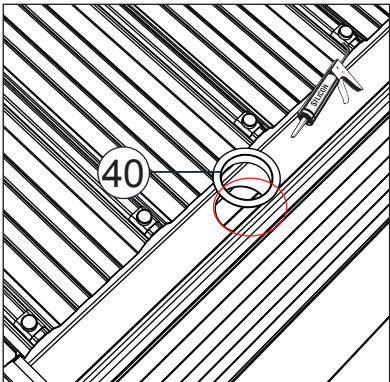
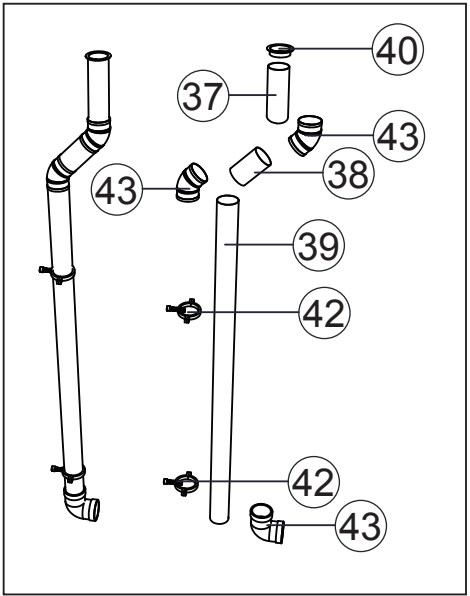
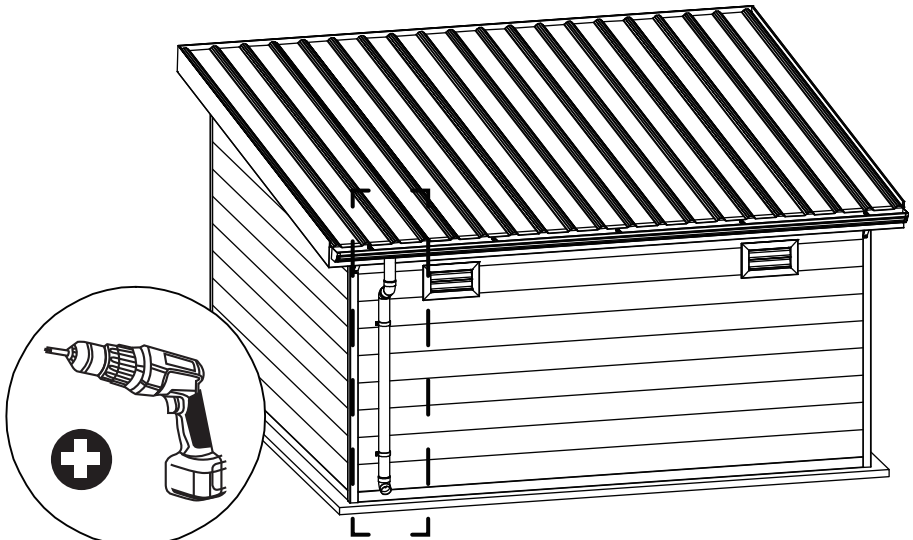
Schritt 16

 x36	 Ø4x15mm x72	 M5x60mm x40	 x40	 x1
--	--	--	--	---

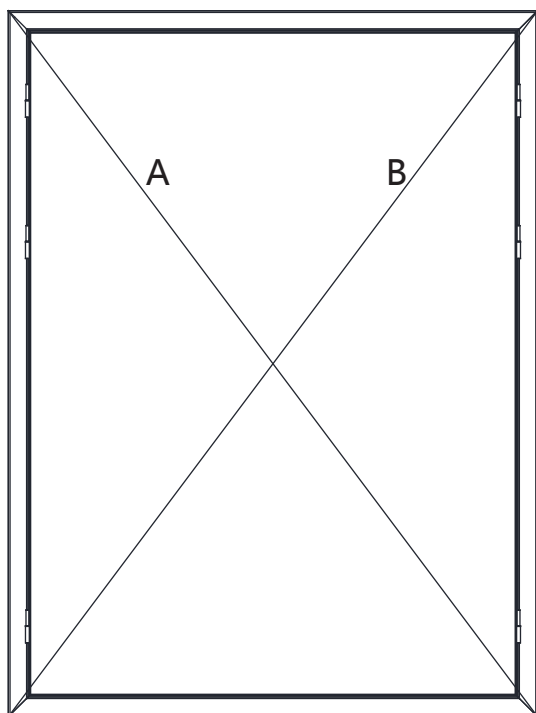
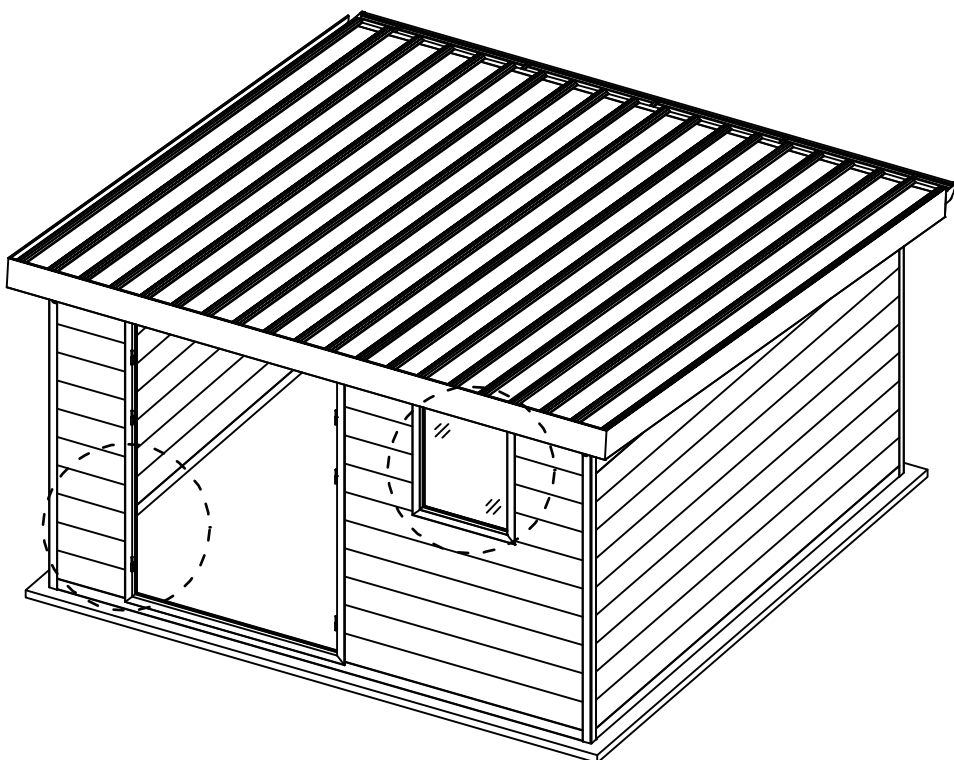
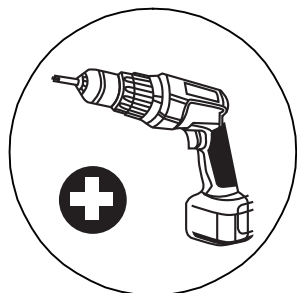
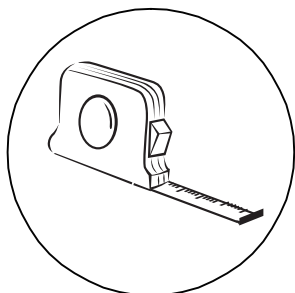
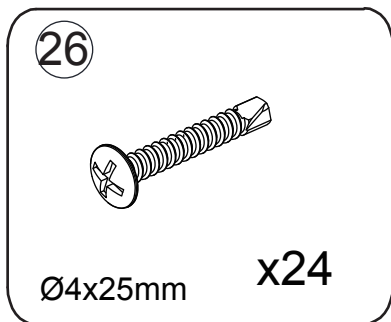


Schritt 17

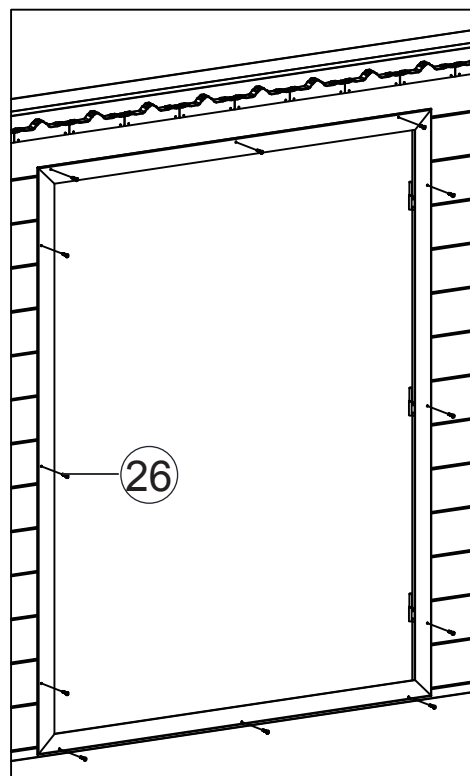
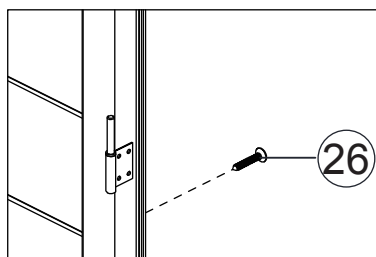
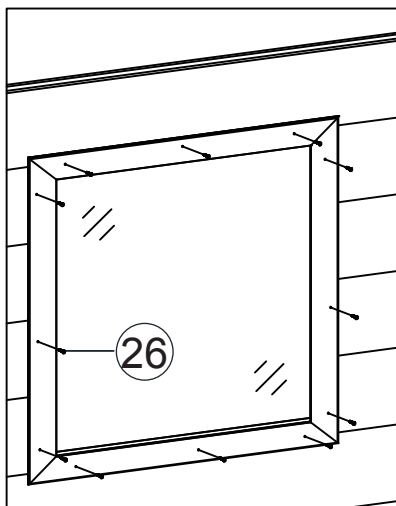
<p>37</p>  <p>L=200mm x1</p>	<p>38</p>  <p>L=135mm x1</p>	<p>39</p>  <p>L=1300mm x1</p>	<p>40</p>  <p>x1</p>
<p>42</p>  <p>x2</p>	<p>43</p>  <p>x2</p>	<p>44</p>  <p>Ø4x15mm x12</p>	<p>45</p>  <p>Ø5x20mm x2</p>



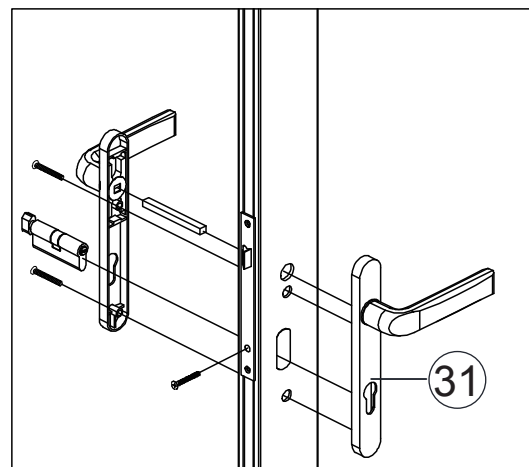
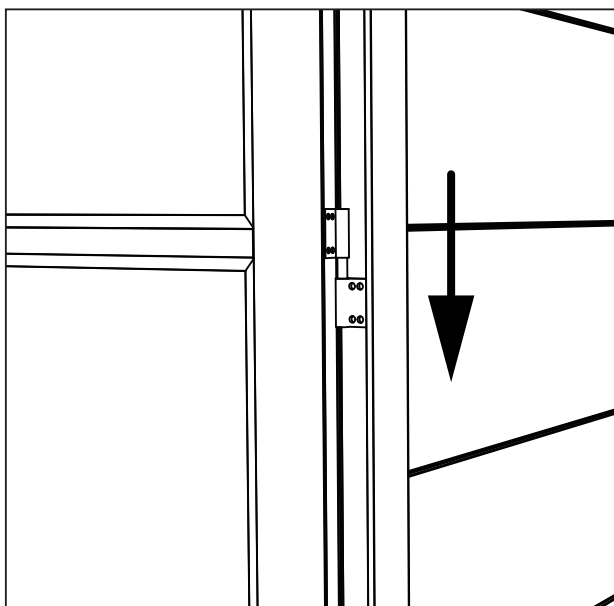
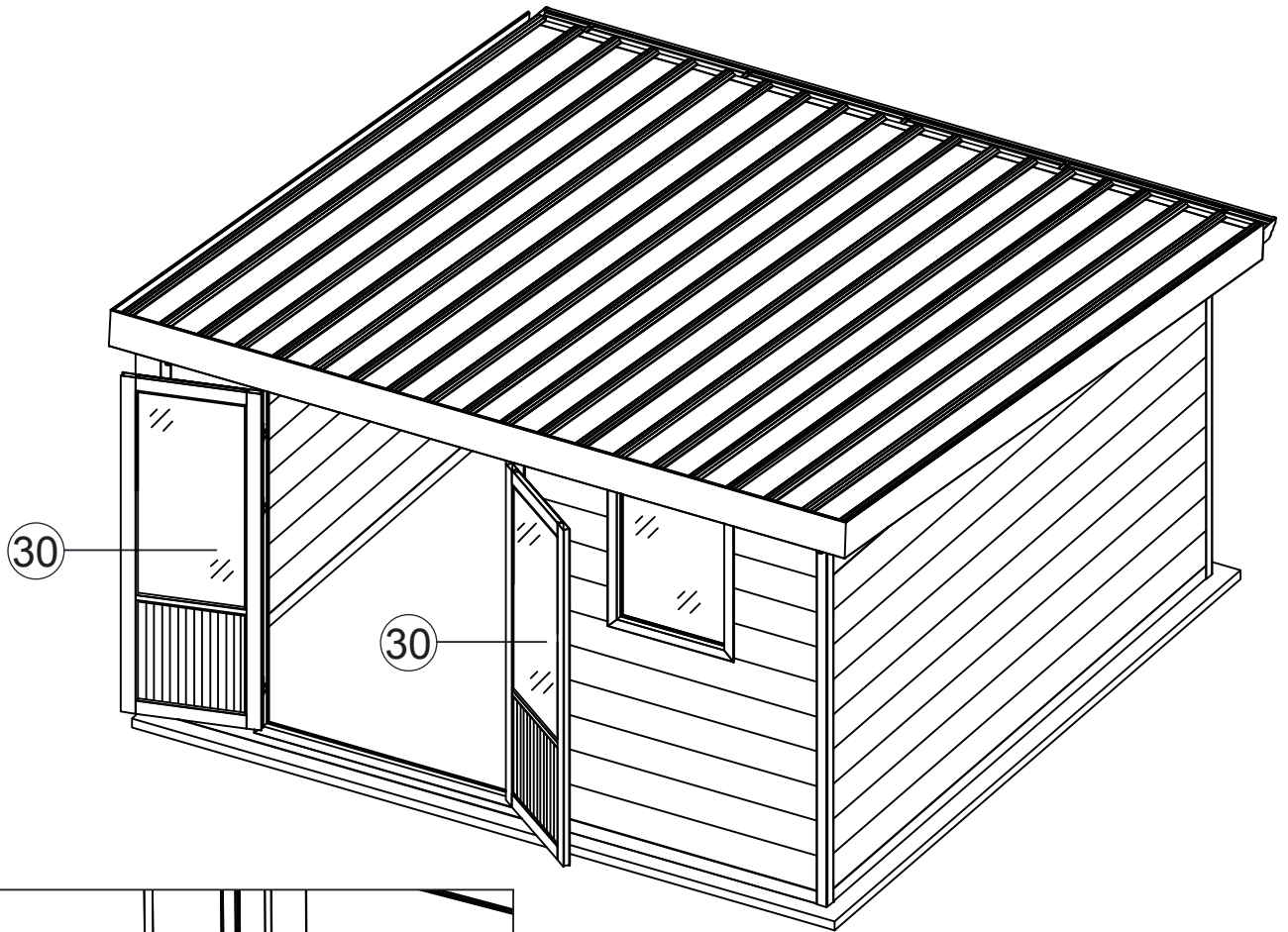
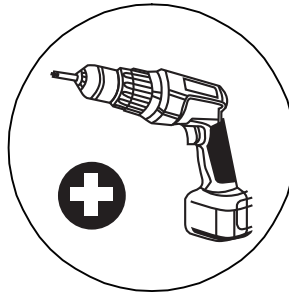
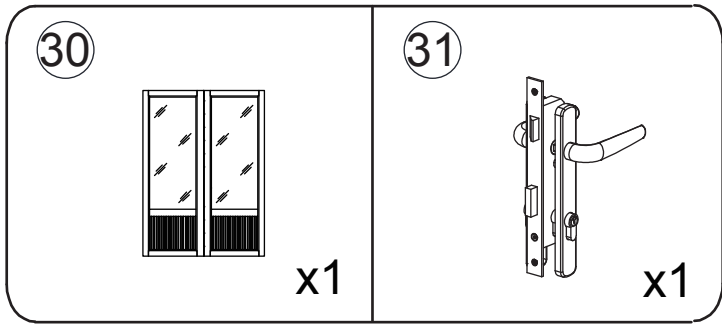
Schritt 18



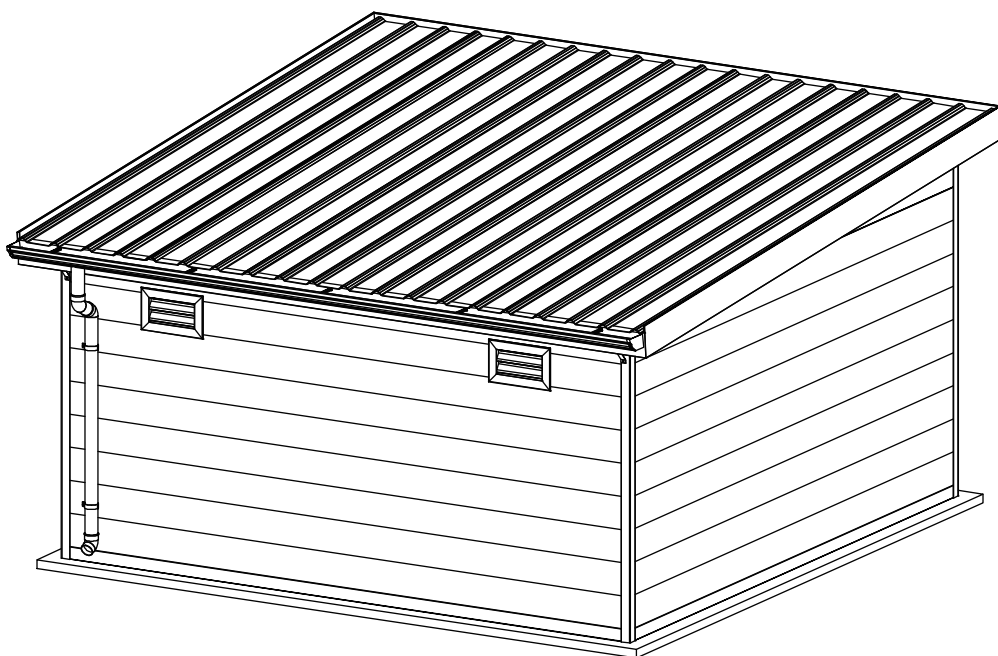
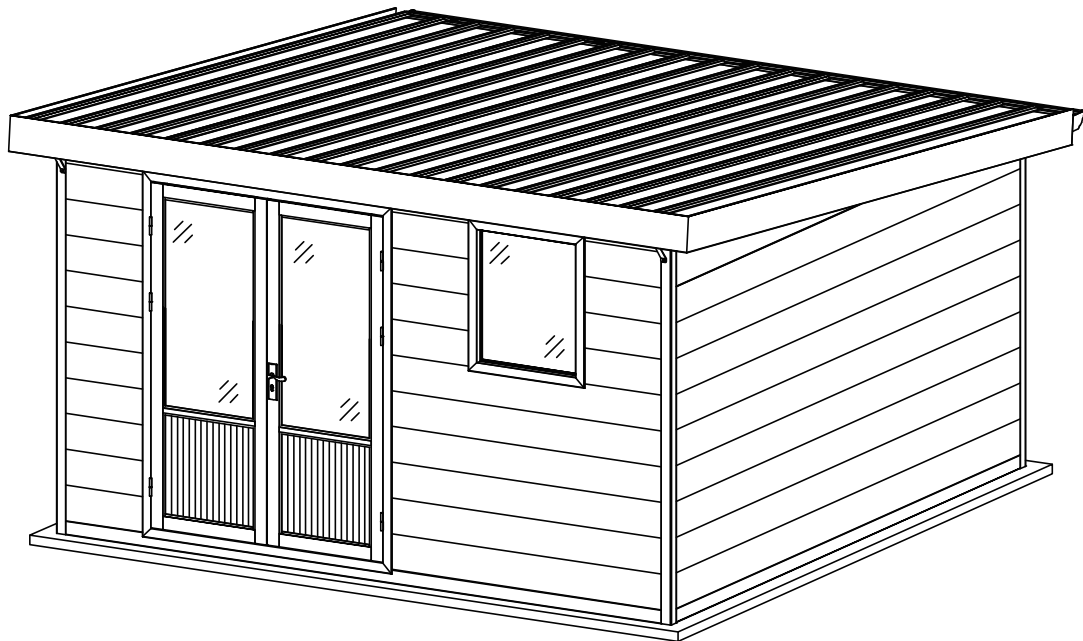
A=B



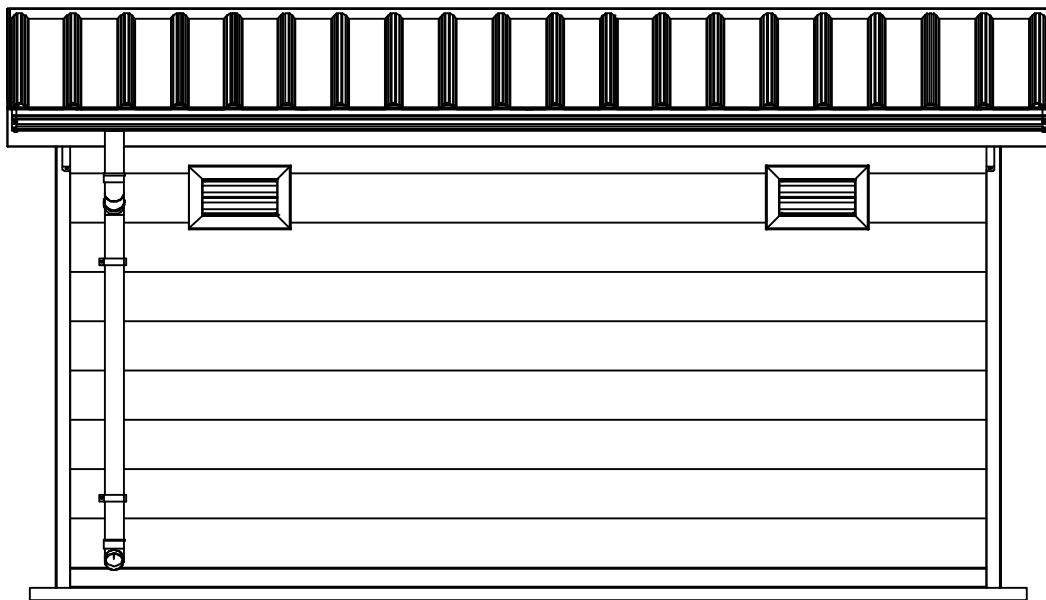
Schritt 19



Schritt 20



Schritt 20





LINHOLM

Website: www.linholm.de

E-Mail: info@linholm.de

Eine Marke von:

osb onlineshop-baumarkt GmbH

Adresse:

Steinbacher Straße 62

64658 Fürth

Deutschland

Tel: 0049 6253 979920

E-Mail: info@onlineshop-baumarkt.de