



Sichtschutzzaun aus WPC (Castello UH49) Montageanleitung (Befestigung mit Pfostenhaltern auf Beton)

v2 DE10_DE



INHALT

Wichtige Hinweise	3 - 4
Rahmenaufbau für den WPC-Sichtschutzzaun	5
Explosionszeichnung des WPC-Sichtschutzzauns	6
Materialliste	7-8
Montageanleitung	
-Montage des Pfostenhalters	9 - 11
-Montage des Pfostens	11
-Montage der Sichtschutzprofile	12 - 16

WICHTIG:

Bitte lesen Sie alle Abschnitte sorgfältig durch, bevor Sie mit der Montage beginnen

Die aktuellsten Informationen finden Sie auf unserer website @ www.newtechwood.de

Bevor Sie ein Produkt aus Verbundmaterial (WPC) installieren, sollten Sie die örtlichen Bauvorschriften auf spezielle Anforderungen oder Einschränkungen überprüfen. Die Abbildungen und Anleitungen in diesem Handbuch dienen lediglich zur Veranschaulichung und ersetzen keinesfalls die Arbeit eines zugelassenen Fachbetriebs. Jede Konstruktion oder Nutzung von NewTechWood-Produkten muss den geltenden örtlichen Bebauungsplänen und/oder Bauvorschriften entsprechen. Der Verbraucher übernimmt alle Risiken und die volle Verantwortung im Zusammenhang mit der Montage und Nutzung dieses Produkts.

Sicherheit

Bei jedem Bauprojekt ist das Tragen geeigneter Schutzausrüstung unerlässlich, um das Risiko von Verletzungen zu minimieren. NewTechWood empfiehlt – ohne darauf beschränkt zu sein – beim Umgang mit, Zuschneiden und Installieren von NewTechWood-Produkten die folgende Schutzausrüstung: Schutzhandschuhe, Atemschutzmaske, langärmelige Kleidung, lange Hosen sowie eine Schutzbrille.

Werkzeuge

Für die Verarbeitung können handelsübliche Holzwerkzeuge verwendet werden. Es wird empfohlen, dass alle Sägeblätter mit Hartmetallzähnen ausgestattet sind. Zur Befestigung sollten standardmäßige Edelstahlschrauben verwendet werden.

Umgebung

Für eine korrekte Installation der NewTechWood-Produkte ist ein sauberer, glatter, ebener und tragfähiger Untergrund erforderlich. Prüfen Sie vor der Montage des Sichtschutzzauns die örtlichen Bauvorschriften. Sollte die Montage nicht sofort erfolgen, müssen die NewTechWood-Produkte stets auf einer ebenen Fläche gelagert werden – niemals auf einem unebenen Untergrund.

Planung

Erstellen Sie vor Beginn der Arbeiten einen genauen Plan für den Verlauf Ihres Zauns, um das bestmögliche Ergebnis für Ihr Projekt zu erzielen. Bauvorschriften und Bebauungspläne gelten in der Regel für dauerhafte Konstruktionen – also für alles, was im Boden verankert oder mit dem Haus verbunden ist. Das bedeutet, dass für nahezu jede Art von Zaun Genehmigungen und Inspektionen durch die örtliche Baubehörde erforderlich sein können. Wir empfehlen, einen Lageplan Ihres geplanten Projekts zu zeichnen, um Fehler zu vermeiden und einen perfekt angepassten Zaun zu realisieren.

Aufbau

Der NewTechWood WPC-Zaun ist NICHT für die Verwendung als Säulen, Stützpfosten, Balken, Träger, Unterstützung gegen Kräfte oder andere primäre tragende Elemente vorgesehen. NewTechWood muss von einer tragfähigen, den Bauvorschriften entsprechenden Unterkonstruktion unterstützt werden. Obwohl NewTechWood-Produkte hervorragend für Renovierungen geeignet sind, dürfen sie NICHT auf bereits bestehender Fassadenverkleidung installiert werden.

Belüftung

Für eine einwandfreie Funktion des WPC-Sichtschutzzauns ist es notwendig, dass an der Unterseite jeder Aluminiumpfostens mindestens ein Stopper installiert wird und dass das Anfangs- und Endstück aus Aluminium besteht.

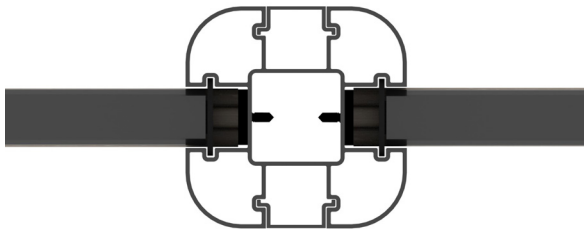
Wird kein Clip oder Stopper an der Unterseite des Pfostens montiert, ist eine ausreichende Luftzirkulation nicht gewährleistet, was bei hohen Windgeschwindigkeiten zu Schäden am Zaun führen kann.

Hitze und Feuer

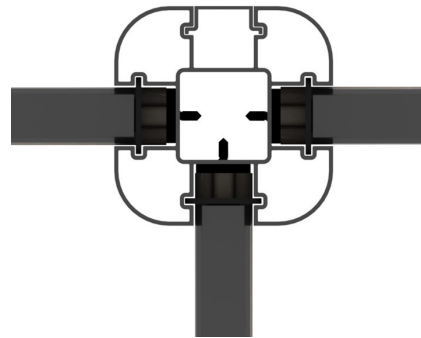
Übermäßige Hitze auf der Oberfläche von NewTechWood-Produkten, die durch äußere Quellen wie, aber nicht beschränkt auf, Feuer oder die Reflexion von konzentriertem Sonnenlicht durch bestimmte optische Objekte verursacht wird, kann NewTechWood-Produkte beschädigen. Diese extreme Erhöhung der Oberflächentemperaturen, die über die normale Belastung hinausgeht, kann dazu führen, dass NewTechWood-Produkte schmelzen, durchhängen, sich verziehen, verfärben, stärker expandieren/kontrahieren und die Witterungsbeständigkeit beschleunigen.

Rahmenaufbau für den WPC-Sichtschutzzaun

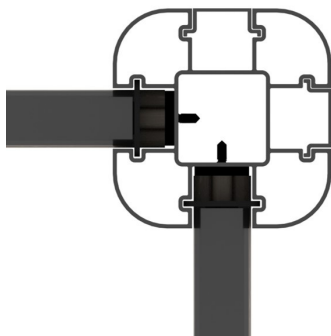
1. Gerade Linie



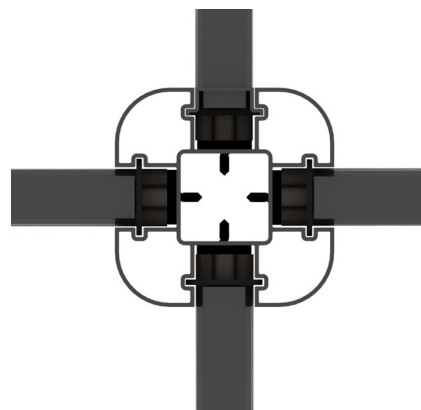
3. T-Kreuz



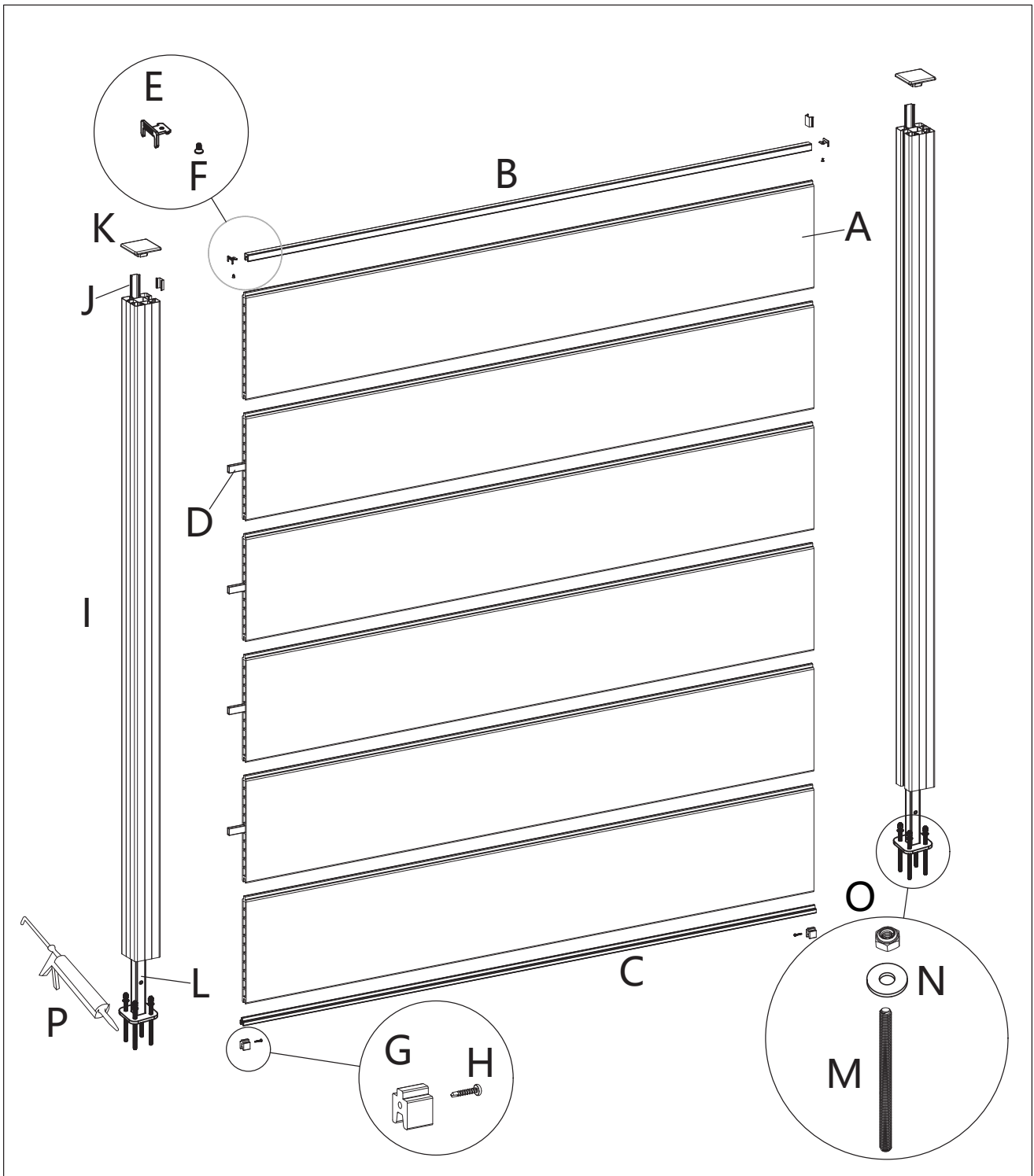
2. Rechtwinklige Ecke



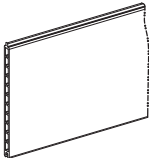











4. Kreuz



Explosionszeichnung des WPC-Sichtschutzauns


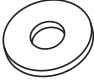

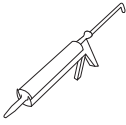


Materialliste

<u>Code</u>	<u>Menge</u>	<u>Beschreibung</u>
A	 x12	Zaunbrett
B	 x1	Aluminium-Top-Profil
C	 x1	Aluminium-Start-Profil
D	 x4	Stabilisierungsset "Optional als Zubehör erhältlich"
E	 x2	Klammer für das Topprofil
F	 x2	Schraube
G	 x2	Stopper
H	 x2	Schraube
I	 x2	Pfosten
J	 x8	Einlegeleiste "Optional als Zubehör erhältlich"
K	 x2	Pfostenkappe
L	 x2	Pfostenhalter

Achtung:

Die Form der Zubehörteile kann je nach Zaunbrettprofil variieren. Bitte konsultieren Sie die entsprechende Materialliste für die aktuellen Informationen.

<u>Code</u>	<u>Menge</u>	<u>Beschreibung</u>
M	 x8	Gewindestange aus rostfreiem Stahl SUS 304
N	 x8	Flache Unterlegscheibe aus rostfreiem Stahl SUS 304
O	 x8	Rostfreier Stahl SUS 304 Nylon-Sicherungsmutter
P	 Nicht enthalten	Chemischer Anker

Achtung:

Konsultieren Sie Ihre örtlichen Baumärkte und Eisenwarenhandlungen, um festzustellen, welcher Typ chemische Verankerung am besten für Ihr Installationsgebiet geeignet ist.

A. Montageanleitung

Schritt 1: Installation der Pfostenhalter

- Messen und Markieren der Position der Pfostenhalter
- Markieren der Löcher für die Pfostenhalter

Schritt 2: Installation der Pfostenhalter

Schritt 3: Installation der Sichtschutzprofile

- Befestigen des Stoppers
- Installieren des Startprofils
- Installieren der Zaunbretter
- Installieren der Pfostenabdeckungen
- Installieren des Aluminium-Endprofils
- Installieren der Pfostenverkleidung
- Anbringen der Pfostenkappe

Montage des Pfostenhalters

- 1 Messen und Markieren der Position der Pfosten in einem Abstand von 1,835 m vom Mittelpunkt der Pfosten und Markieren der Löcher für die Gewindestangen, wie in Diagramm 1 gezeigt.

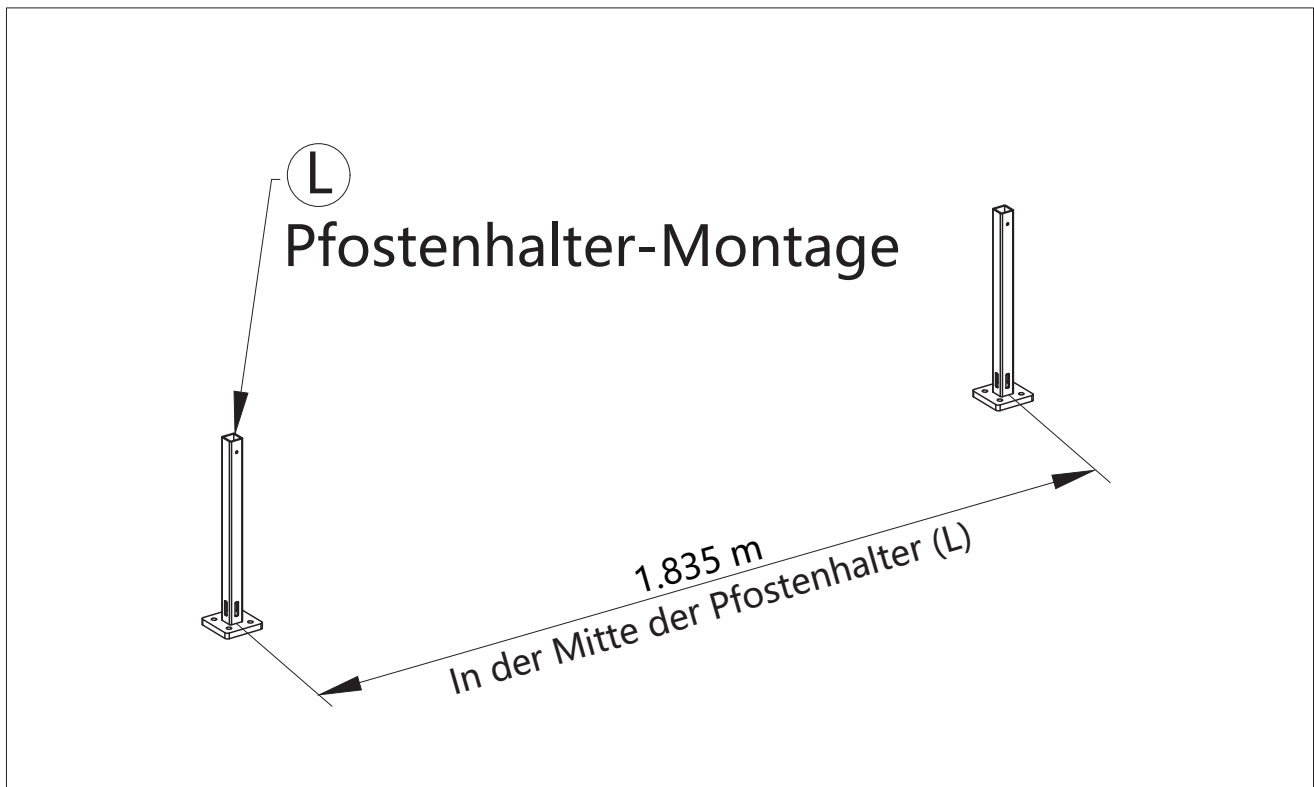


Diagramm 1

2 Installieren der Gewindestange (M) gemäß den untenstehenden Arbeitsverfahren, wie in Diagramm 2-1 dargestellt.

1. Verwenden Sie einen elektrischen Bohrhämmer, um die Löcher für die Gewindestange in den Boden zu bohren.
2. Blasen Sie den Staub mit einer Blaspumpe oder ölfreier Druckluft aus dem Loch.
3. Reinigen Sie das Loch mit einer steifen Nylonbürste.
4. Reinigen Sie das Loch erneut mit einer Blaspumpe oder einem Staubsauger. Achten Sie darauf, dass alle Partikel und Staub vollständig entfernt werden.
5. Tragen Sie das chemische Verankerungsmaterial (P) in das Loch auf und ziehen Sie die Düse zurück, während das Loch gefüllt wird.
6. Setzen Sie die Gewindestange (M) direkt in das Loch ein. Dies sollte langsam und mit einer leichten Drehbewegung erfolgen.
7. Entfernen Sie das überschüssige chemische Verankerungsmaterial (P) aus der Öffnung des Lochs.

Achtung:

1. Sicherheit

Es wird empfohlen, geeignete Schutzausrüstung zu tragen, um das Risiko von Verletzungen zu vermeiden. Beim Installieren der Gewindestange (M) sind jedoch folgende Sicherheitsausrüstungen erforderlich: chemikalienbeständige Handschuhe, eine Schutzbrille, lange Ärmel und eine lange Hose.

2. Die Dicke des Betons muss mindestens 4-5/16" (110 mm) betragen.

3. Verwenden Sie einen 3/8" (10 mm) Steinbohrer, um das Loch für die M8-Gewindestange (M) zu bohren. Die Tiefe des Lochs muss 3-1/8" (80 mm) betragen.

4. Lassen Sie die Gewindestange (M) in Ruhe, bis sie die Aushärtezeit erreicht hat. Lesen Sie das Datenblatt des chemischen Ankers, um die Aushärtezeit zu erfahren und die Vorsichtsmaßnahmen zu überprüfen.

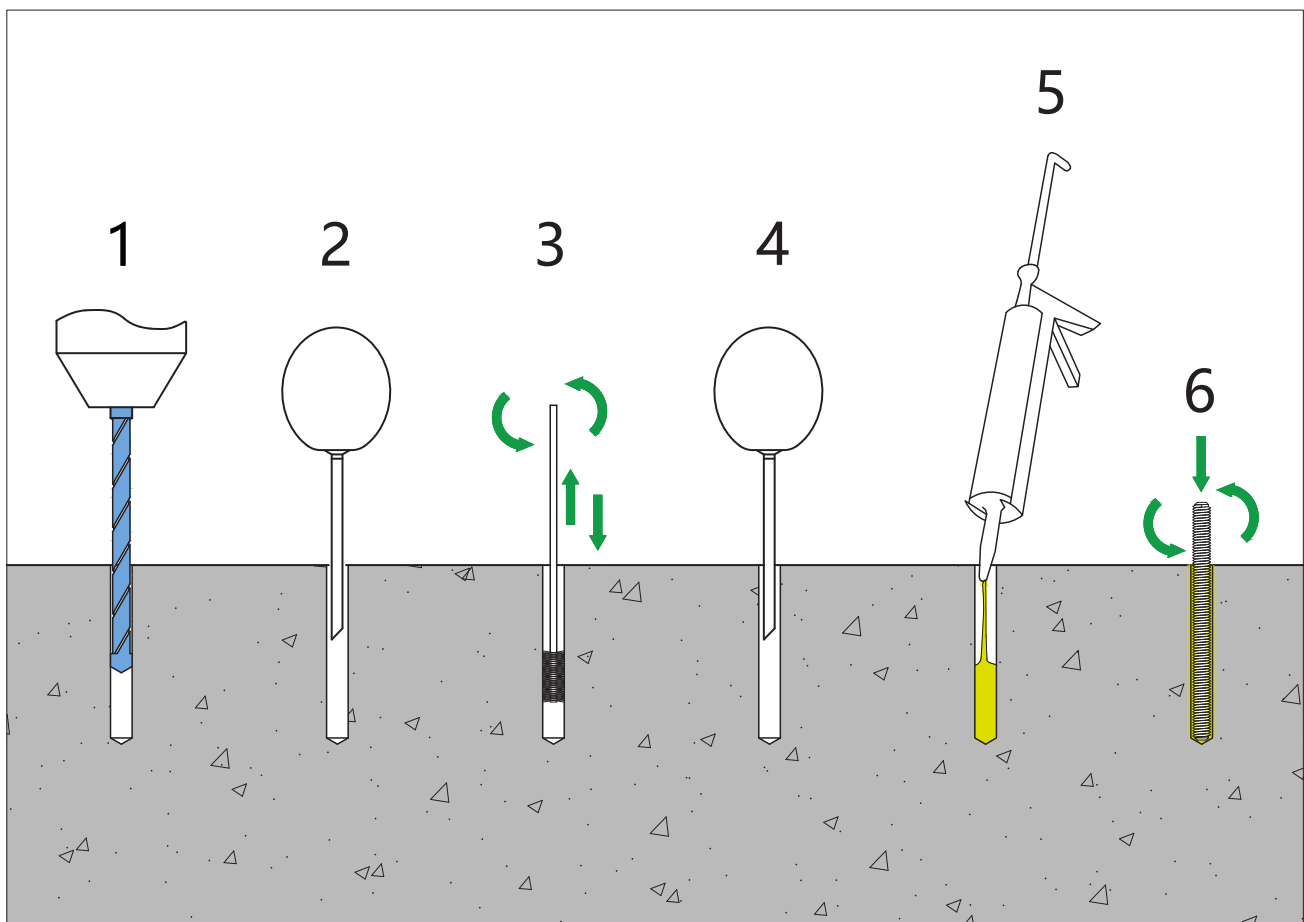


Diagramm 2-1

Wenn das chemische Verankerungsmaterial (P) die Aushärtezeit erreicht hat, setzen Sie den Pfostenhalter (I) an seinen Platz, wie in Diagramm 2-2 dargestellt, und sichern Sie ihn mit der Sicherungsmutter (O), wie in Diagramm 2-3 gezeigt.

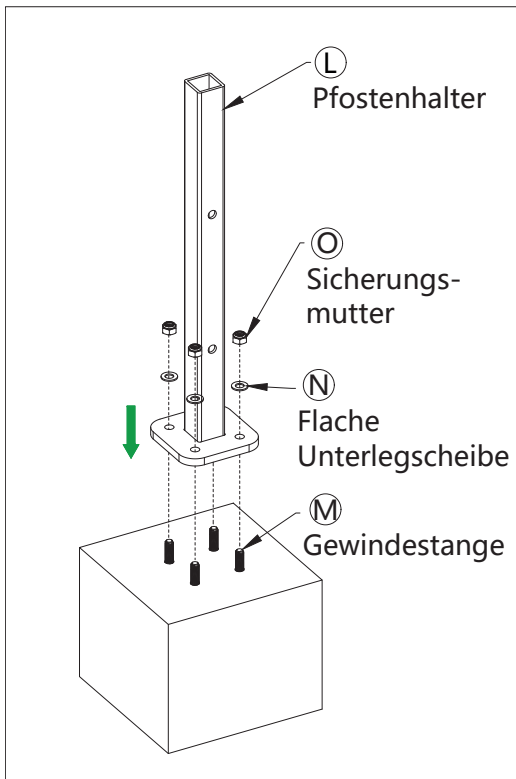


Diagramm 2-2

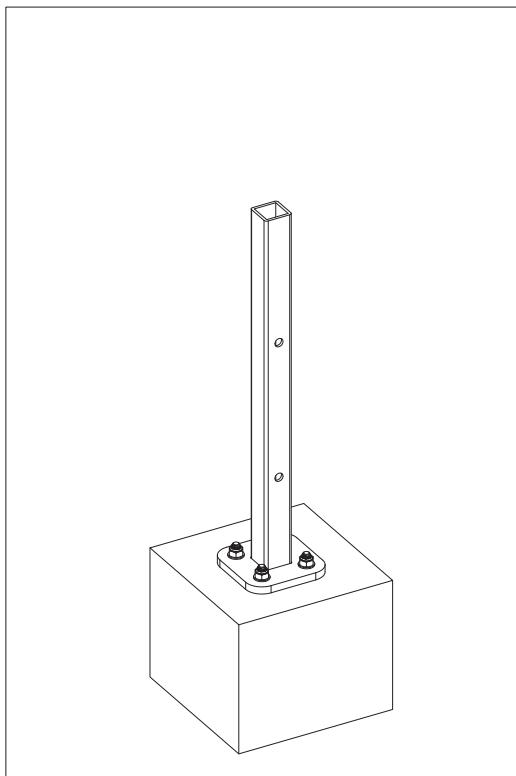


Diagramm 2-3

Montage des Pfostens

- 3 Setzen Sie den Pfosten (I) auf die Pfostenhalter (L), wie in Diagramm 3 dargestellt.

Achtung:

Überprüfen Sie, ob der Pfosten (I) korrekt auf dem Pfostenhalter (L) platziert ist, wie in Detail 3-1 dargestellt.

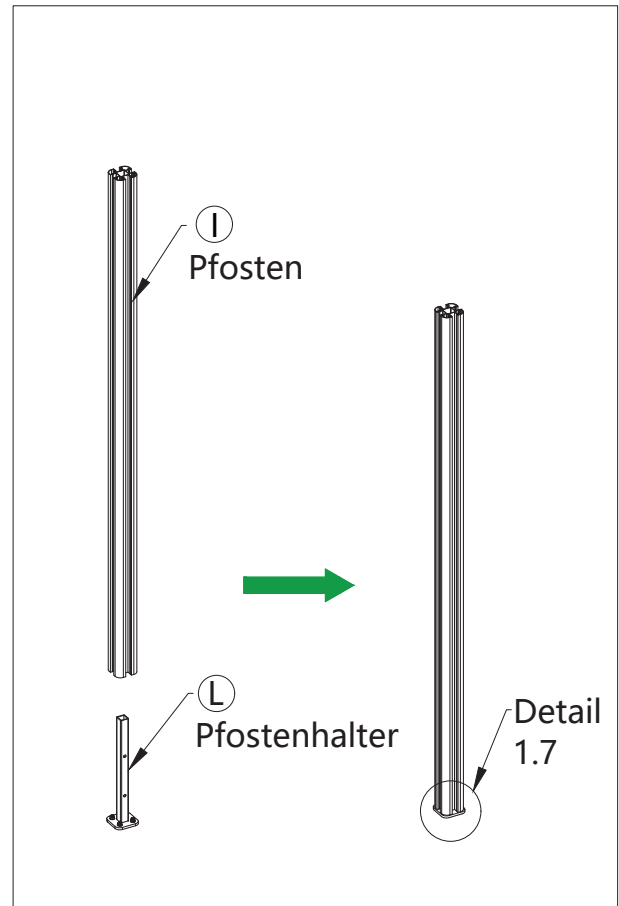
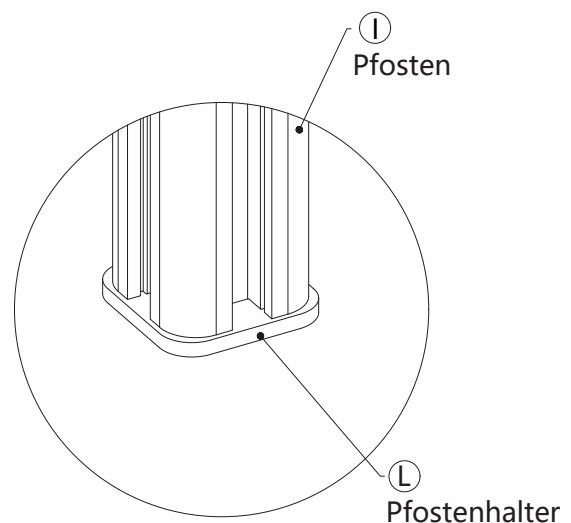


Diagramm 3



Detail 3-1

Montage der Sichtschutzprofile

- 4 Setzen Sie einen Stopper (G) in den unteren Teil der Pfostenhülsen (I) und befestigen Sie ihn mit der Schraube (H), wie in Diagramm 4 dargestellt.

Achtung:

Stellen Sie sicher, dass der Stopper (G) richtig am unteren Ende des Pfostens (I) platziert ist. Je nach Höhe Ihres Zauns messen Sie die Position des Stoppers von der Oberseite des Pfostens aus: 183 cm oder eventuell 195 cm.

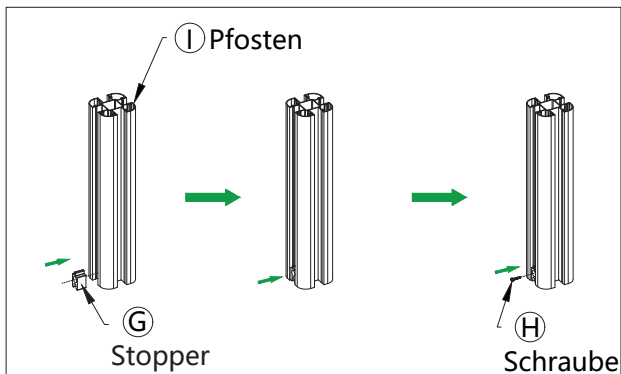


Diagramm 4

- 5 Setzen Sie das Aluminium-Startprofil (C) auf den Stopper (G), wie in Diagramm 5 und Detail 5-1 dargestellt.

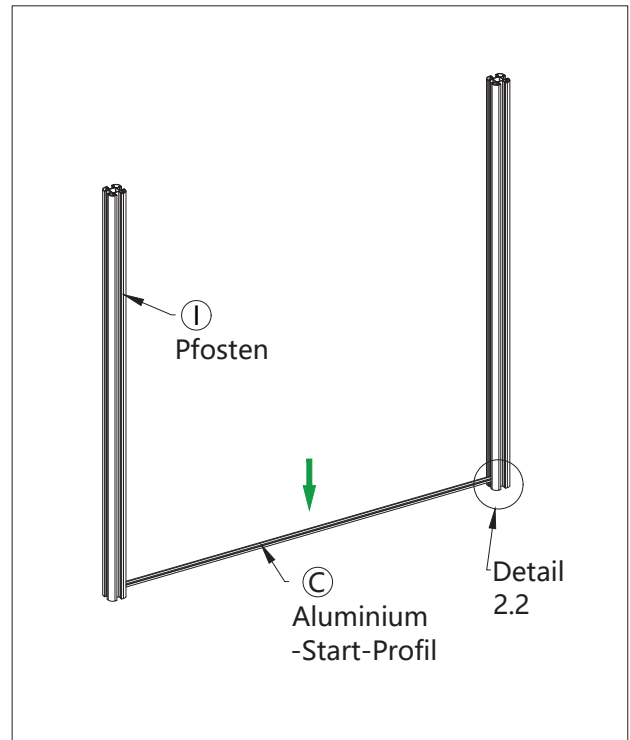
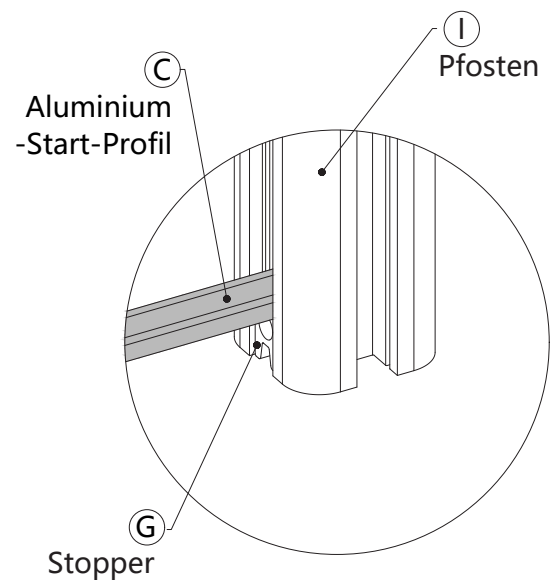


Diagramm 5



Detail 5-1

- 6 Setzen Sie das Stabilisierungsset, welches optional als Zubehör bestellt werden kann (D) in die zentrale Öffnung des 3., 6., 9. und 12. Zaunprofil (A), wie in Diagramm 6 und Detail 6-1 dargestellt.

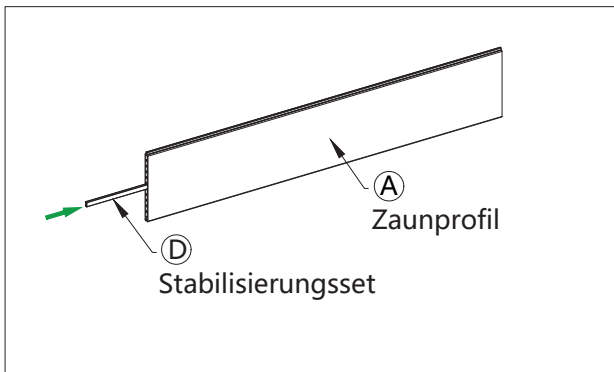
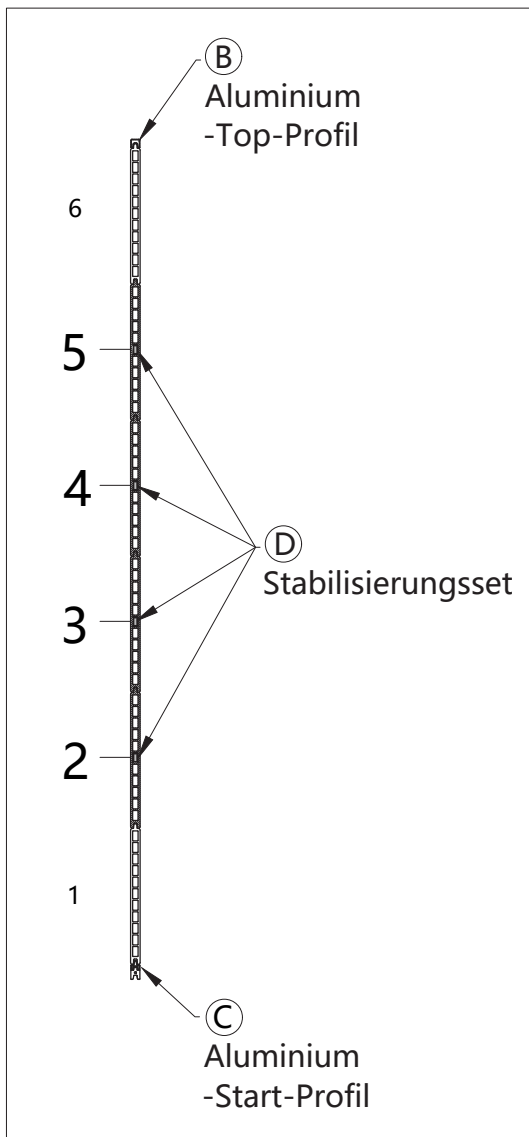


Diagramm 6



Detail 6-1

- 7 Setzen Sie das erste Zaunprofil (A) auf das Aluminium-Startprofil (C), wie in Diagramm 7 dargestellt.

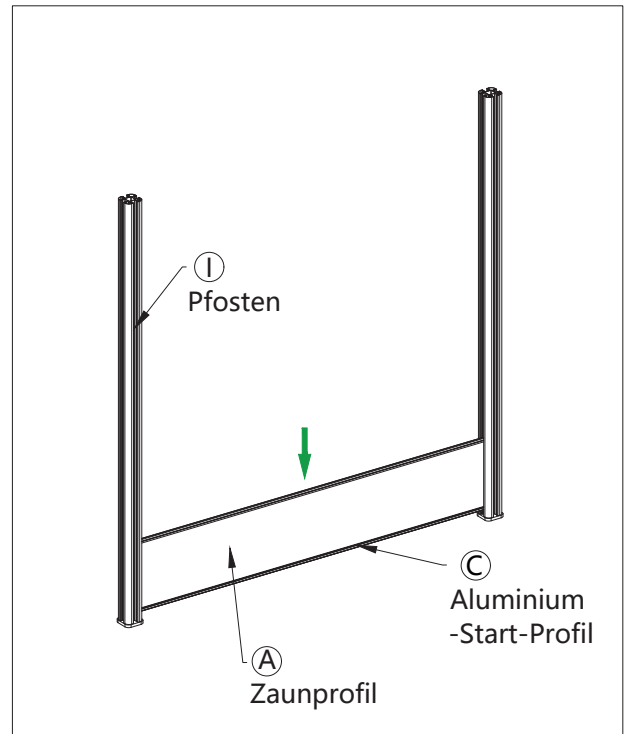


Diagramm 7

- 8 Schließen Sie die Installation der restlichen Zaunprofile (A) ab, wie in Diagramm 8 dargestellt

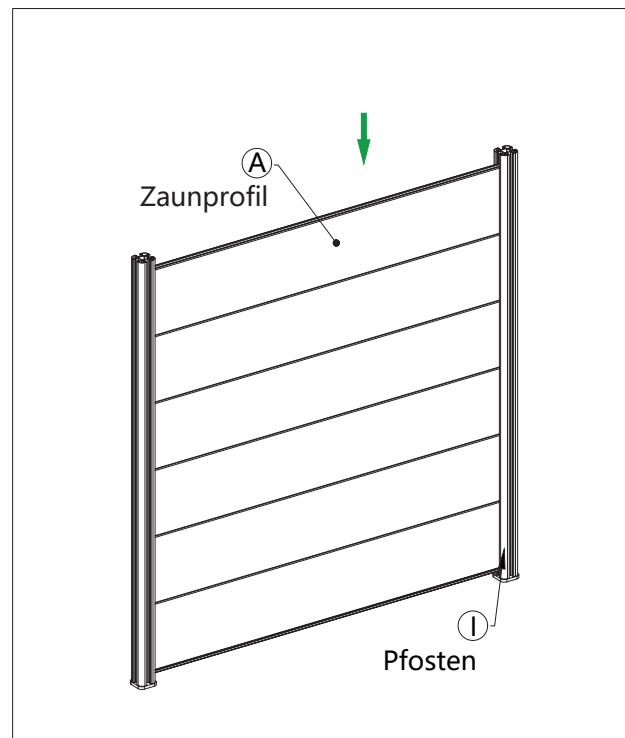


Diagramm 8

- 9 Setzen Sie den Einsatzstreifen (J) in den Pfosten (I), wie in Diagramm 9 dargestellt.

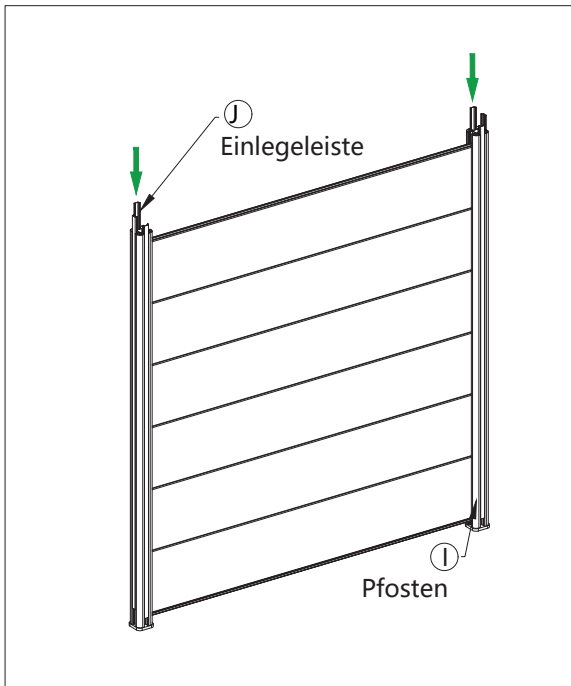


Diagramm 9

- 11 Setzen Sie das Aluminium-Topprofil (B) auf das letzte Zaunprofil (A), wie in Diagramm 11 und Detail 11-1 dargestellt.

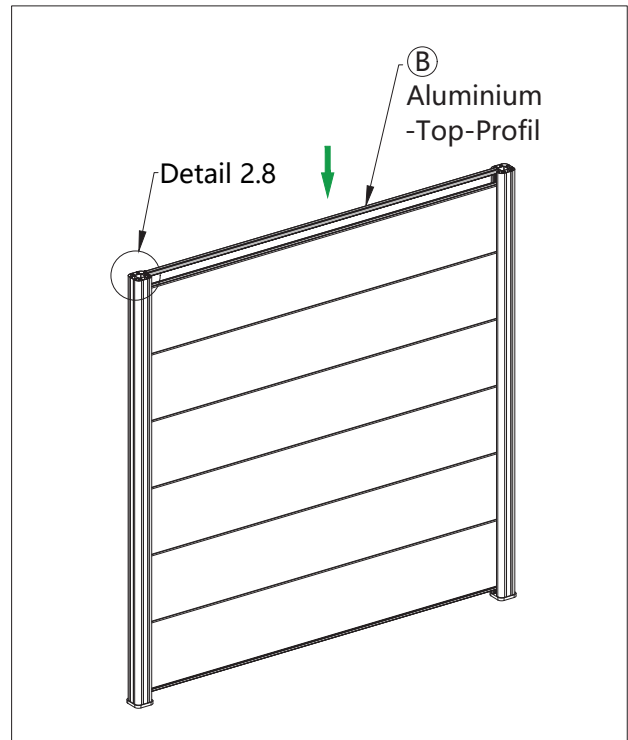


Diagramm 11

- 10 Setzen Sie die Klammer (E) in das Aluminium-Topprofil (B) und befestigen Sie sie mit der Schraube (F), wie in Diagramm 10 dargestellt.

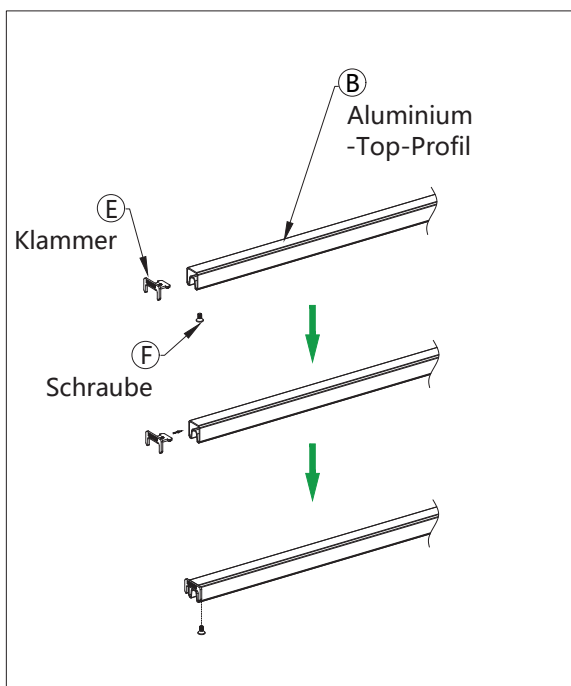
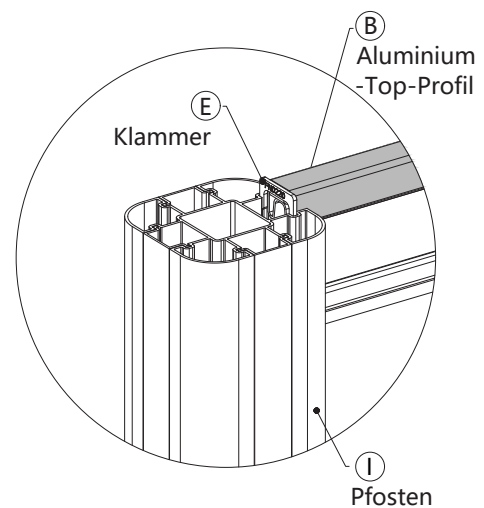


Diagramm 10



Detail 11-1

- 12 Schneiden Sie ein kleines Stück des Einsatzstreifens (J) ab und setzen Sie es oben auf das Aluminium-Topprofil (B), um den Spalt zwischen der Oberseite des Pfostens (I) und dem Aluminium-Topprofil (B) zu bedecken, wie in Diagramm 12 und Detail 12-1 dargestellt.

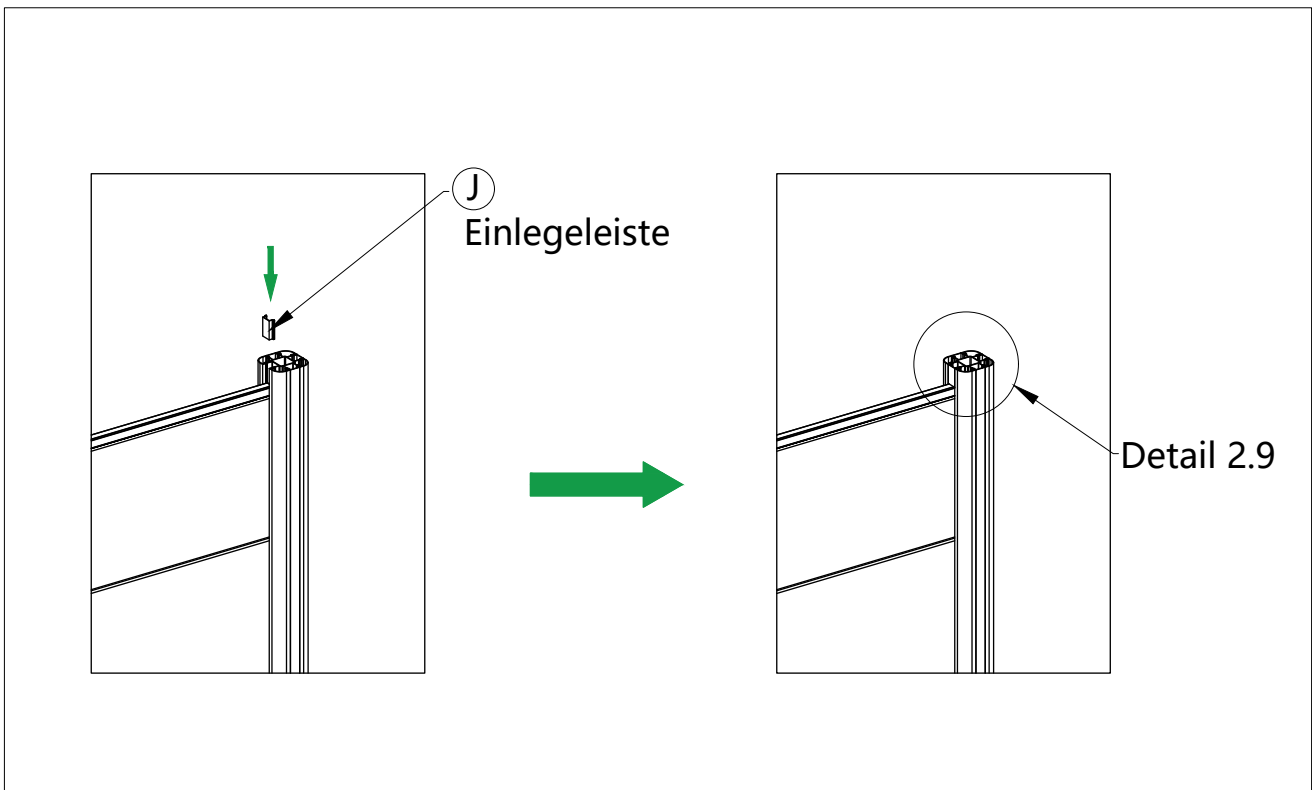
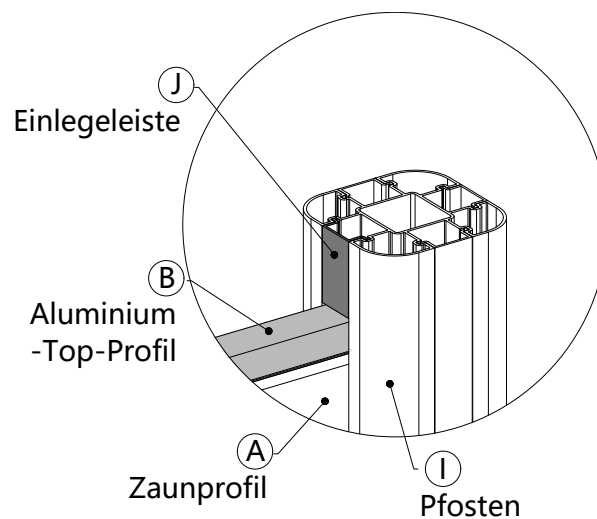


Diagramm 12



Detail 12-1

- 13 Setzen Sie die Pfostenkappe (K) oben auf den Pfosten (I), wie in Diagramm 13 dargestellt.

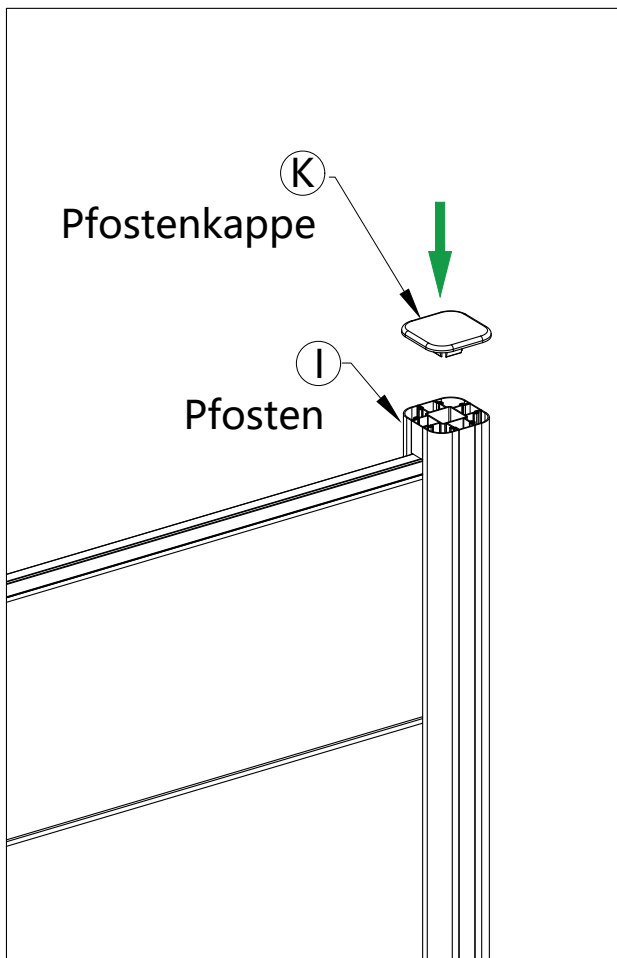


Diagramm 13

- 14 Das Diagramm 14 zeigt das Endergebnis nach Abschluss der Installation.

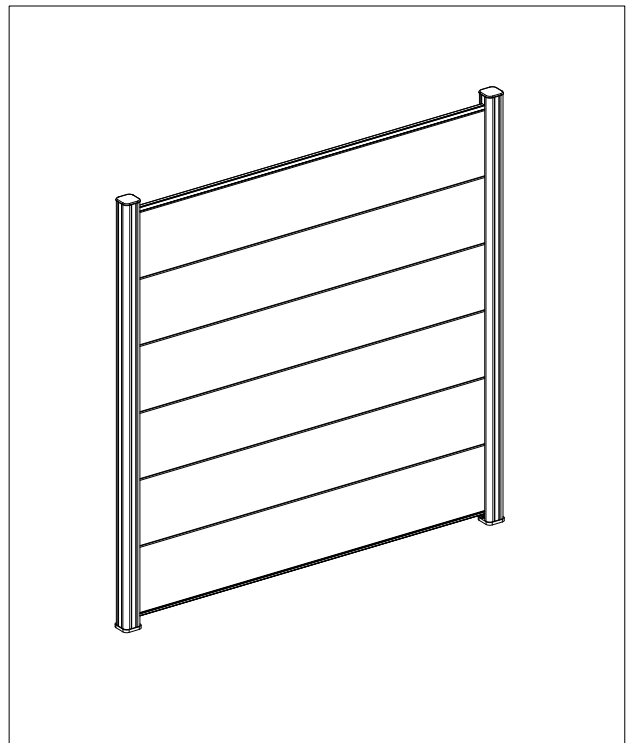


Diagramm 14

Herzlichen Dank für Ihren Einkauf!

Ihre Zufriedenheit liegt uns am Herzen.



Sichtschutzzaun aus WPC (Castello UH49)

Montageanleitung

(Befestigung mit Pfostenhaltern auf Beton)

v2 DE10_DE

©2025 Newtechwood Corporation

NewTechWood[®] ist ein eingetragenes Warenzeichen der Newtechwood Corporation.

Für ein Exemplar der aktuellsten Version dieser Montageanleitung besuchen Sie uns online unter:

www.newtechwood.de

