



Sichtschutzzaun aus WPC Montageanleitung (Pfostenmontage im Boden)

(Castello UH49)

v2 DE10_DE

INHALT

Wichtige Hinweise	3 - 4
Rahmenaufbau für den WPC-Sichtschutzzaun	5
Explosionszeichnung des WPC-Sichtschutzzauns	6
Materialliste	7
Montageanleitung	
-Pfostenmontage	8 - 11
-Montage der Sichtschutzprofile	12 - 16

WICHTIG:

Bitte lesen Sie alle Abschnitte sorgfältig durch, bevor Sie mit der Montage beginnen.

Die aktuellsten Informationen finden Sie auf unserer website @ www.newtechwood.de

Bevor Sie ein Produkt aus Verbundmaterial (WPC) installieren, sollten Sie die örtlichen Bauvorschriften auf spezielle Anforderungen oder Einschränkungen überprüfen. Die Abbildungen und Anleitungen in diesem Handbuch dienen lediglich zur Veranschaulichung und ersetzen keinesfalls die Arbeit eines zugelassenen Fachbetriebs. Jede Konstruktion oder Nutzung von NewTechWood-Produkten muss den geltenden örtlichen Bebauungsplänen und/oder Bauvorschriften entsprechen. Der Verbraucher übernimmt alle Risiken und die volle Verantwortung im Zusammenhang mit der Montage und Nutzung dieses Produkts.

Sicherheit

Bei jedem Bauprojekt ist das Tragen geeigneter Schutzausrüstung unerlässlich, um das Risiko von Verletzungen zu minimieren. NewTechWood empfiehlt – ohne darauf beschränkt zu sein – beim Umgang mit, Zuschneiden und Installieren von NewTechWood-Produkten die folgende Schutzausrüstung: Schutzhandschuhe, Atemschutzmaske, langärmelige Kleidung, lange Hosen sowie eine Schutzbrille.

Werkzeuge

Für die Verarbeitung können handelsübliche Holzwerkzeuge verwendet werden. Es wird empfohlen, dass alle Sägeblätter mit Hartmetallzähnen ausgestattet sind. Zur Befestigung sollten standardmäßige Edelstahlschrauben verwendet werden.

Umgebung

Für eine korrekte Installation der NewTechWood-Produkte ist ein sauberer, glatter, ebener und tragfähiger Untergrund erforderlich. Prüfen Sie vor der Montage des Sichtschutzzauns die örtlichen Bauvorschriften. Sollte die Montage nicht sofort erfolgen, müssen die NewTechWood-Produkte stets auf einer ebenen Fläche gelagert werden – niemals auf einem unebenen Untergrund.

Planung

Erstellen Sie vor Beginn der Arbeiten einen genauen Plan für den Verlauf Ihres Zauns, um das bestmögliche Ergebnis für Ihr Projekt zu erzielen. Bauvorschriften und Bebauungspläne gelten in der Regel für dauerhafte Konstruktionen – also für alles, was im Boden verankert oder mit dem Haus verbunden ist. Das bedeutet, dass für nahezu jede Art von Zaun Genehmigungen und Inspektionen durch die örtliche Baubehörde erforderlich sein können. Wir empfehlen, einen Lageplan Ihres geplanten Projekts zu zeichnen, um Fehler zu vermeiden und einen perfekt angepassten Zaun zu realisieren.

Aufbau

Der NewTechWood WPC-Zaun ist NICHT für die Verwendung als Säulen, Stützpfeiler, Balken, Träger, Unterstützung gegen Kräfte oder andere primäre tragende Elemente vorgesehen. NewTechWood muss von einer tragfähigen, den Bauvorschriften entsprechenden Unterkonstruktion unterstützt werden. Obwohl NewTechWood-Produkte hervorragend für Renovierungen geeignet sind, dürfen sie NICHT auf bereits bestehender Fassadenverkleidung installiert werden.

Belüftung

Für eine einwandfreie Funktion des WPC-Sichtschutzzauns ist es notwendig, dass an der Unterseite jeder Aluminiumpfostens mindestens ein Stopper installiert wird und dass das Anfangs- und Endstück aus Aluminium besteht.

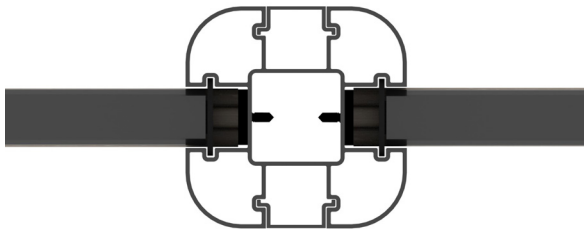
Wird kein Clip oder Stopper an der Unterseite des Pfostens montiert, ist eine ausreichende Luftzirkulation nicht gewährleistet, was bei hohen Windgeschwindigkeiten zu Schäden am Zaun führen kann.

Hitze und Feuer

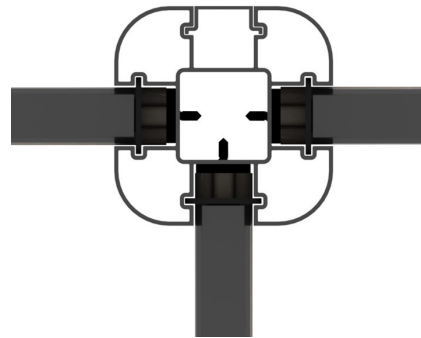
Übermäßige Hitze auf der Oberfläche von NewTechWood-Produkten, die durch äußere Quellen wie, aber nicht beschränkt auf, Feuer oder die Reflexion von konzentriertem Sonnenlicht durch bestimmte optische Objekte verursacht wird, kann NewTechWood-Produkte beschädigen. Diese extreme Erhöhung der Oberflächentemperaturen, die über die normale Belastung hinausgeht, kann dazu führen, dass NewTechWood-Produkte schmelzen, durchhängen, sich verziehen, verfärben, stärker expandieren/kontrahieren und die Witterungsbeständigkeit beschleunigen.

Rahmenaufbau für den WPC-Sichtschutzzaun

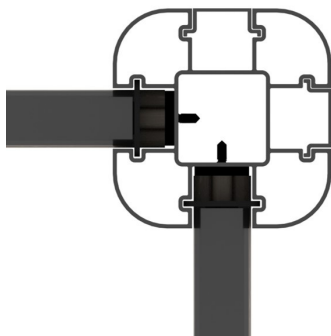
1. Gerade Linie



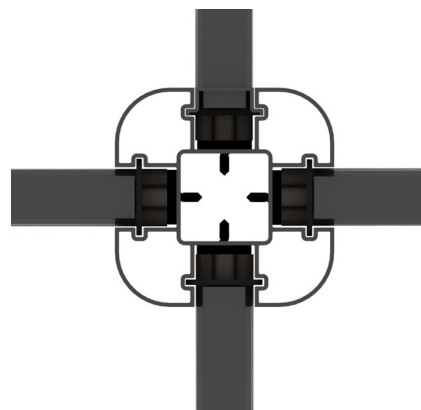
3. T-Kreuz



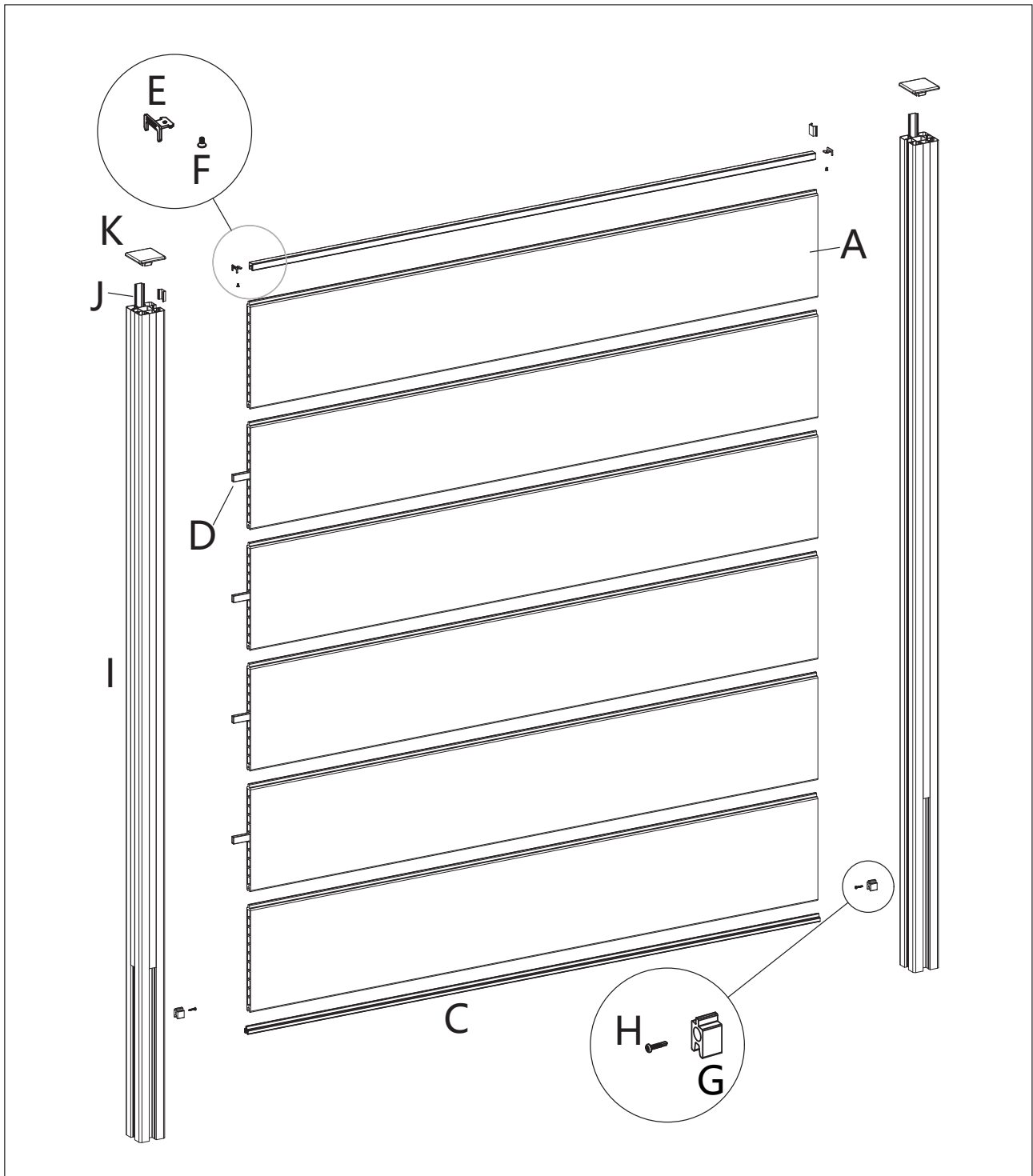
2. Rechtwinklige Ecke



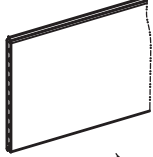










4. Kreuz



Explosionszeichnung des WPC-Sichtschutzauns



Materialliste

<u>Code</u>	<u>Menge</u>	<u>Beschreibung</u>
A	 x12	Zaunbrett
B	 x1	Aluminium-Top-Profil
C	 x1	Aluminium-Start-Profil
D	 x4	Stabilisierungsset "Optional als Zubehör erhältlich"
E	 x2	Klammer für das Topprofil
F	 x2	Schraube
G	 x2	Stopper
H	 x2	Schraube
I	 x2	Pfosten
J	 x8	Einlegeleiste "Optional als Zubehör erhältlich"
K	 x2	Pfostenkappe

Achtung:

Die Form der Zubehörteile kann je nach Zaunbrettprofil variieren. Bitte entnehmen Sie die aktuellen Informationen der entsprechenden Materialliste.

Montageanleitung

Schritt 1: Pfostenmontage

- Messen und Markieren der Pfostenpositionen
- Ausheben der Löcher
- Einsetzen der Pfosten

Schritt 2: Montage der Sichtschutzprofile

- Anbringen des Stoppers
- Montage des Startprofils
- Einsetzen der Sichtschutzbretter
- Anbringen der Pfostenabschlüsse
- Montage der Aluminium-Endabdeckung
- Anbringen der Pfostenverkleidung
- Aufsetzen der Pfostenkappe

Schritt 1: Pfostenmontage

- 1.1** Messen und markieren Sie die Position der Pfosten in einem Abstand von 1,835 m von Mitte zu Mitte der Pfosten, wie in Diagramm 1.1 dargestellt.

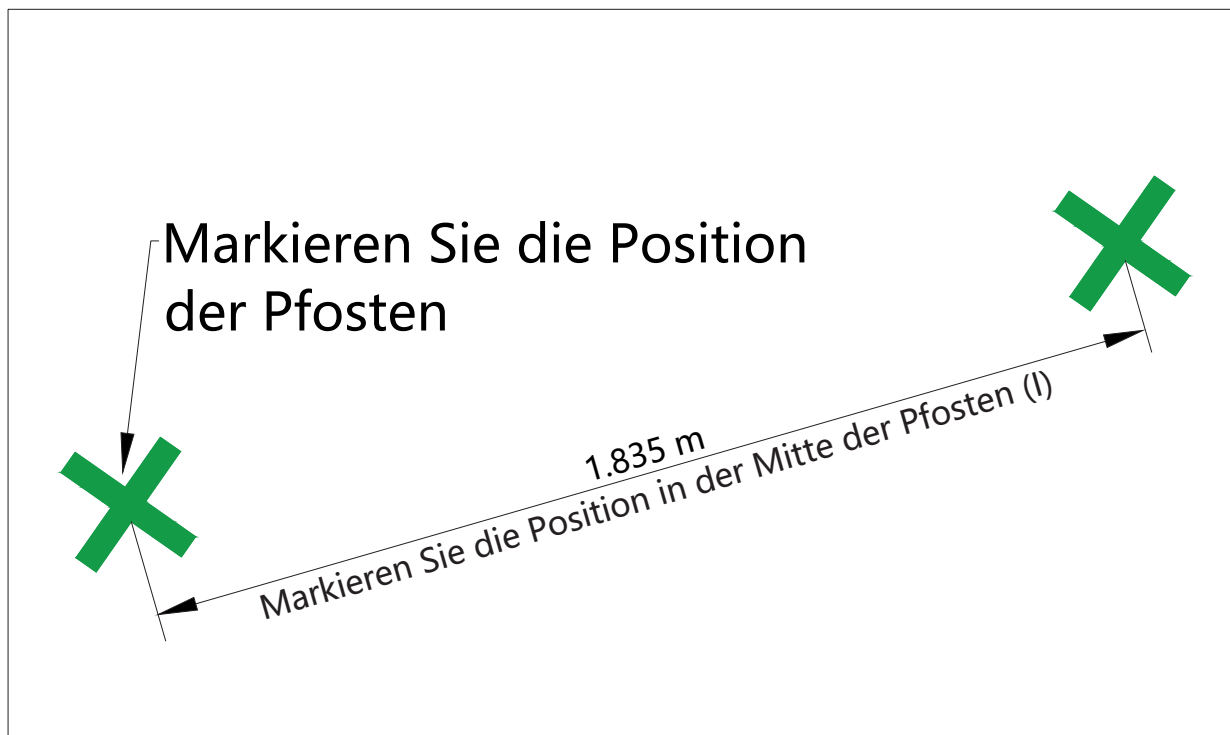


Diagramm 1.1

- 1.2** Graben Sie die Löcher 650 mm tief. Das entspricht etwa einem Drittel der Pfostenhöhe. Der Durchmesser der Löcher sollte 240 mm betragen. Das entspricht etwa dem Dreifachen der Pfostenbreite, wie in Diagramm 1.2 dargestellt.

Achtung:

In kälteren Klimazonen sollten die Löcher unterhalb der Frostgrenze gegraben werden. Die Frostgrenze in Ihrer Region finden Sie online oder erhalten Sie über Ihr örtliches Bauamt.

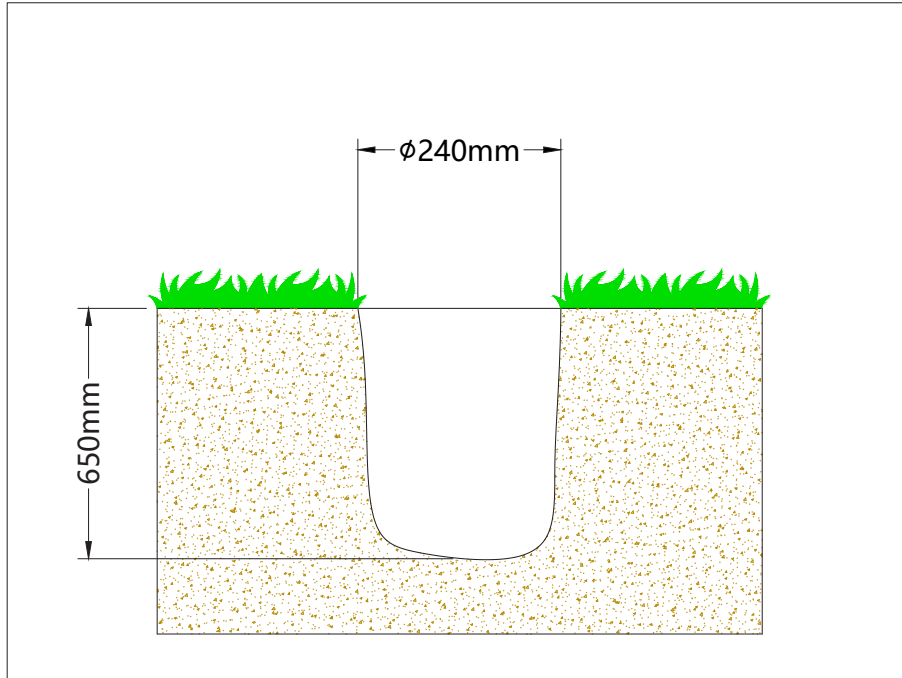


Diagramm 1.2

- 1.3** Schütten Sie eine 150 mm dicke Kiesschicht auf den Boden des Lochs für eine gute Drainage, wie in Diagramm 1.3 dargestellt.

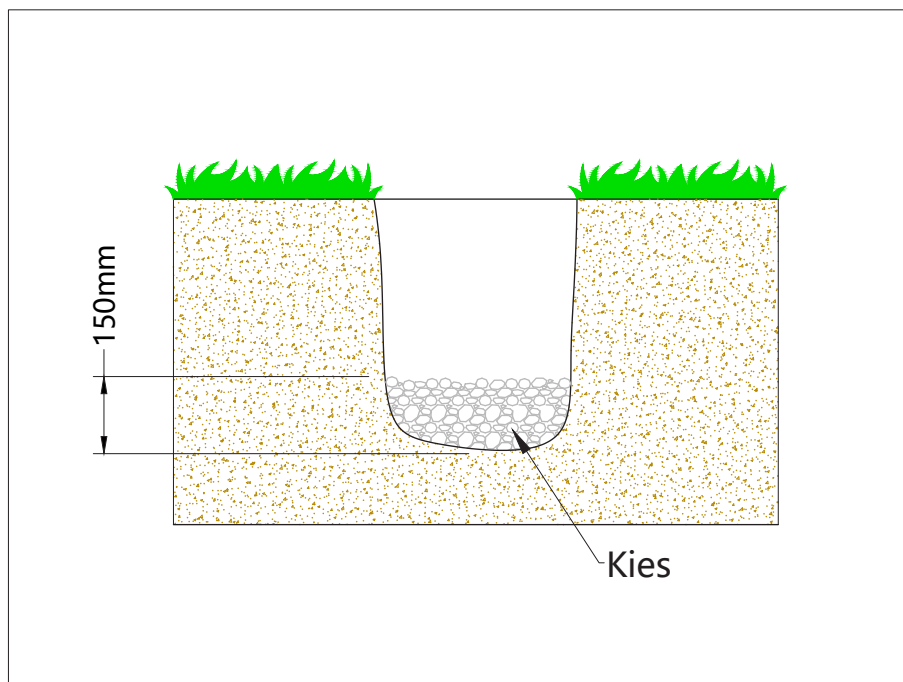


Diagramm 1.3

- 1.4** Stellen Sie den Pfosten (I) mittig in das Loch auf das Kiesbett. Achten Sie darauf, dass der Pfosten senkrecht steht, und verwenden Sie dazu eine Wasserwaage. Stellen Sie die Pfostenhöhe auf 1900 mm über dem Boden ein, wie in Diagramm 1.4 dargestellt.

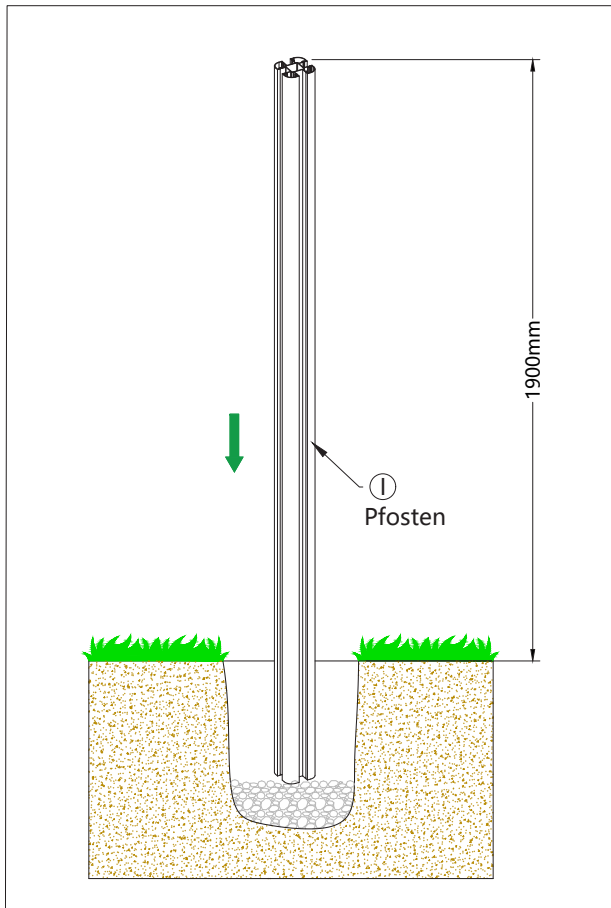


Diagramm 1.4

- 1.5** Gießen Sie den Beton in das Loch, bis er 50 mm unterhalb der Bodenoberfläche liegt, wie in Diagramm 1.5 dargestellt.

Achtung:
Achten Sie darauf, dass der Beton gleichmäßig rund um den Pfosten gegossen wird und das Loch vollständig ausgefüllt ist.

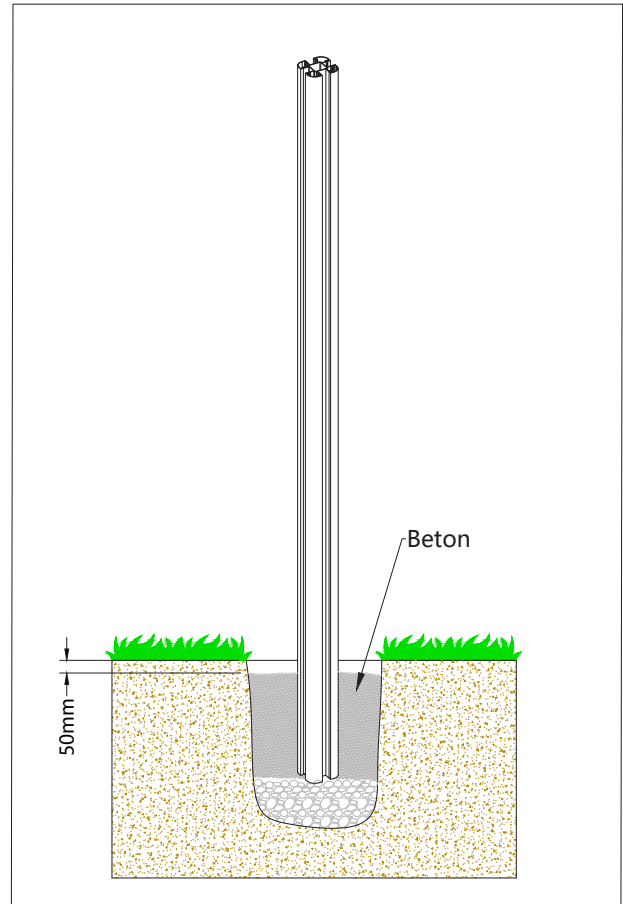


Diagramm 1.5

- 1.6** Sobald der Beton ausgehärtet ist, füllen Sie die Oberseite des Lochs mit Erde auf, wie in Diagramm 1.6 dargestellt.

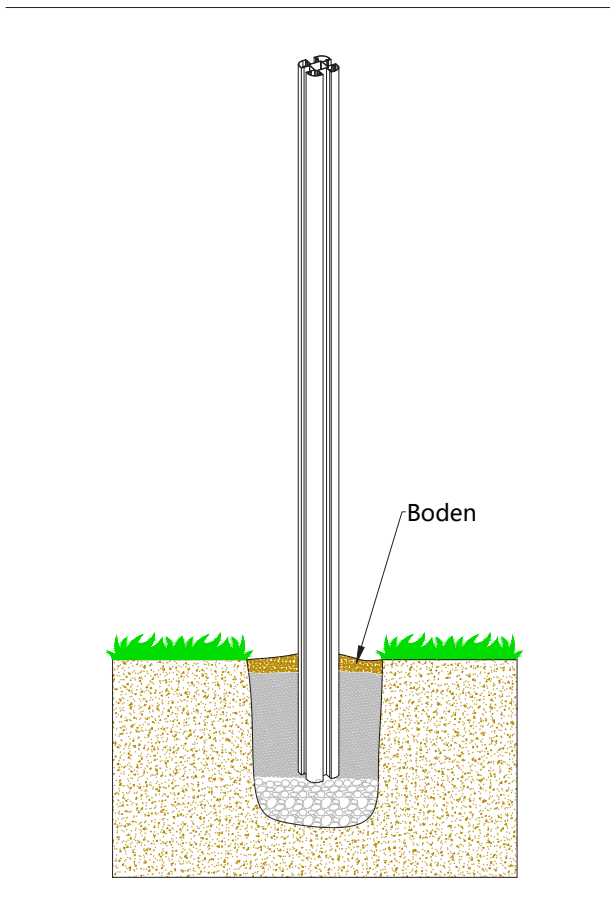


Diagramm 1.6

Schritt 2: Montage der Sichtschutzprofile

- 2.1** Setzen Sie einen Stopper (G) in den unteren Teil des Pfostens (I) ein und befestigen Sie ihn mit der Schraube (H), wie in Diagramm 2.1 dargestellt.

Achtung:

Stellen Sie sicher, dass der Stopper (G) korrekt am unteren Ende des Pfostens (I) positioniert ist.

Je nach Höhe Ihres Sichtschutzes messen Sie die Position des Stoppers vom oberen Ende des Pfostens ab: 183cm.

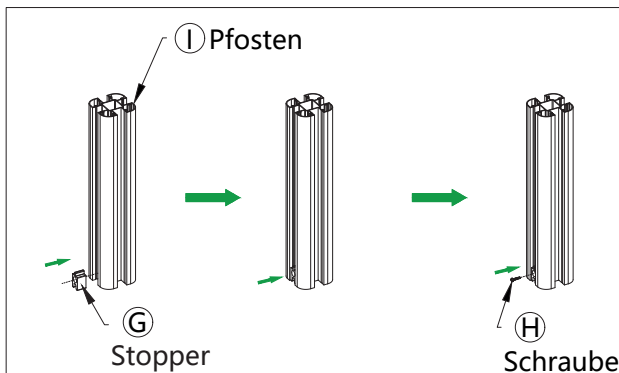


Diagramm 2.1

- 2.2** Setzen Sie das Aluminium-Startprofil (C) auf den Stopper (G), wie in Diagramm 2.2 und Detail 2.2-1 dargestellt.

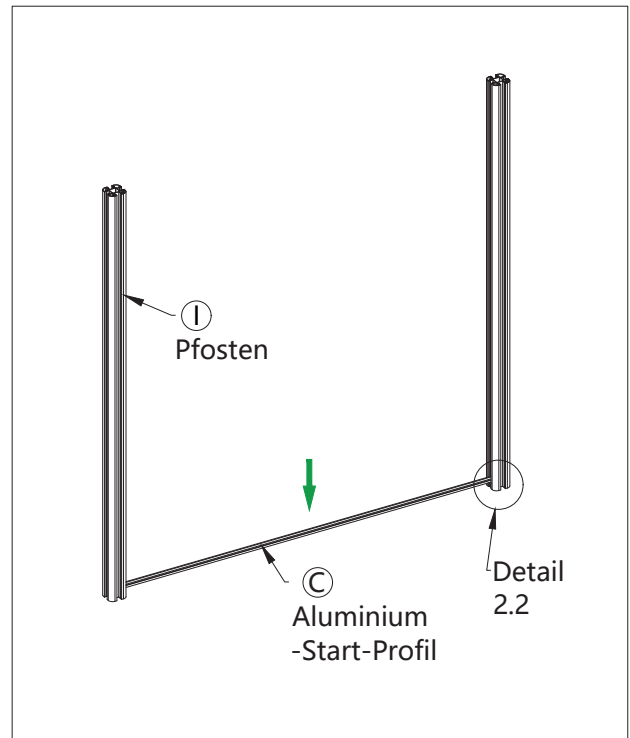
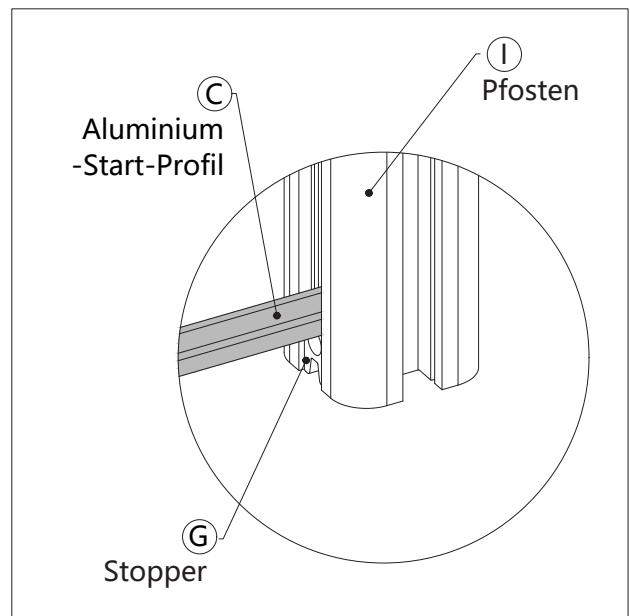


Diagramm 2.2



Detail 2.2-1

- 2.3** Setzen Sie das Stabilisierungsset, welches optional als Zubehör bestellt werden kann (D) in die zentrale Öffnung des 3., 6., 9. und 12. Sichtschutzprofils (A) ein, wie in Diagramm 2.3 und Detail 2.3-1 dargestellt.

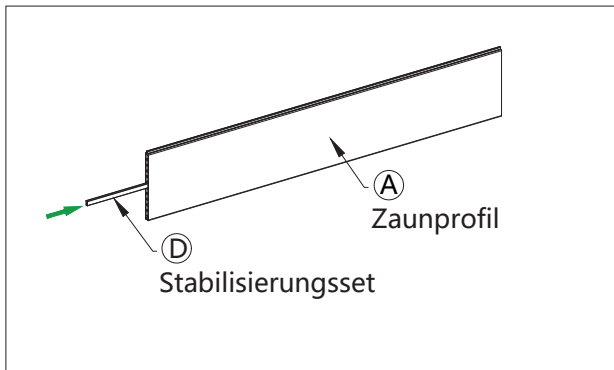
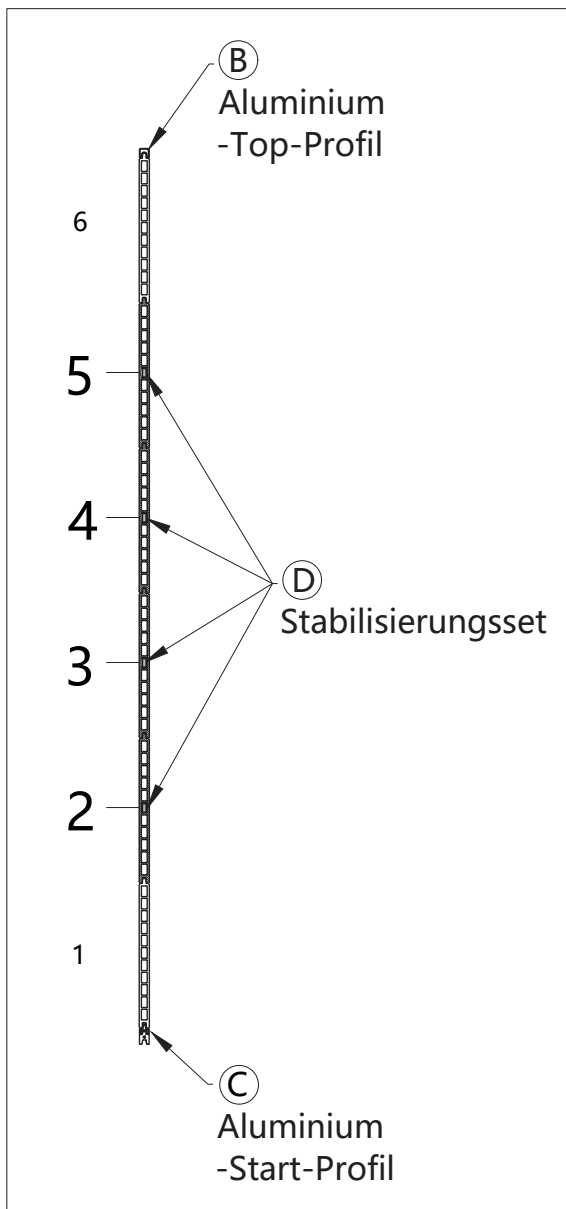


Diagramm 2.3



Detail 2.3-1

- 2.4** Setzen Sie das erste Sichtschutzprofil (A) auf das Aluminium-Startprofil (C), wie in Diagramm 2.4 dargestellt.

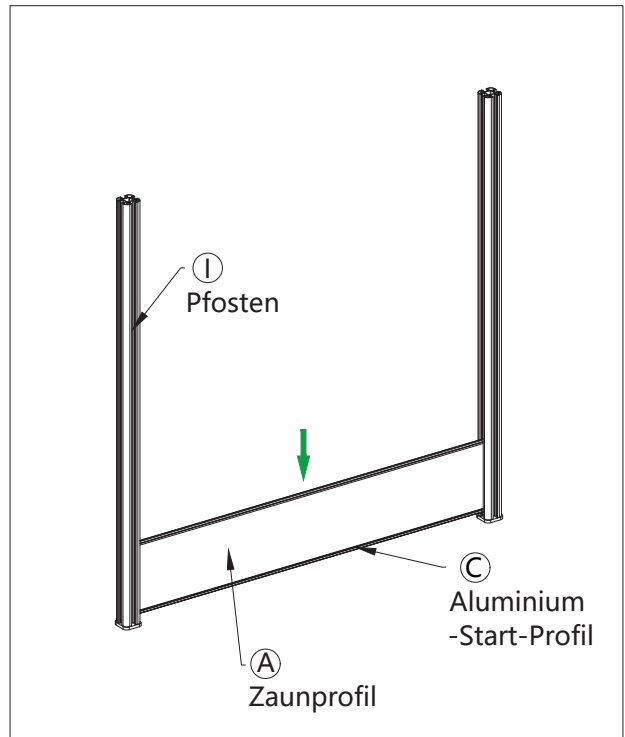


Diagramm 2.4

- 2.5** Vervollständigen Sie die Montage der übrigen Sichtschutzprofile (A), wie in Diagramm 2.5 dargestellt.

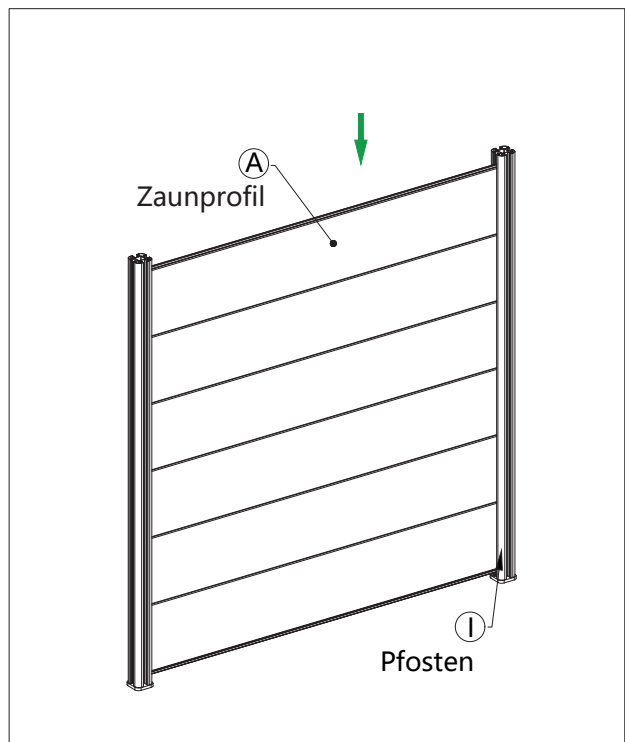


Diagramm 2.5

- 2.6** Setzen Sie die Pfostenabdeckung (J) in den Pfosten (I) ein, wie in Diagramm 2.6 dargestellt.

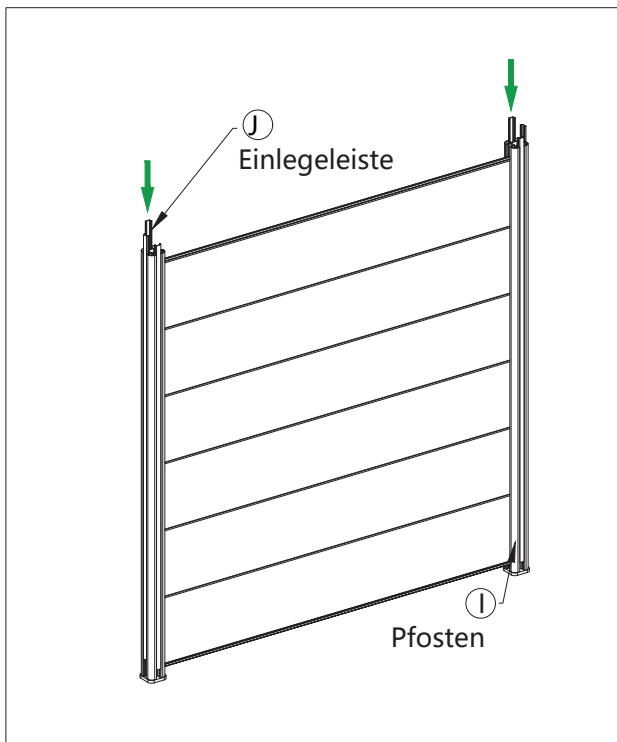


Diagramm 2.6

- 2.8** Setzen Sie das Aluminium-Topprofil (B) auf das letzte Sichtschutzprofil (A), wie in Diagramm 2.8 und Detail 2.8-1 dargestellt.

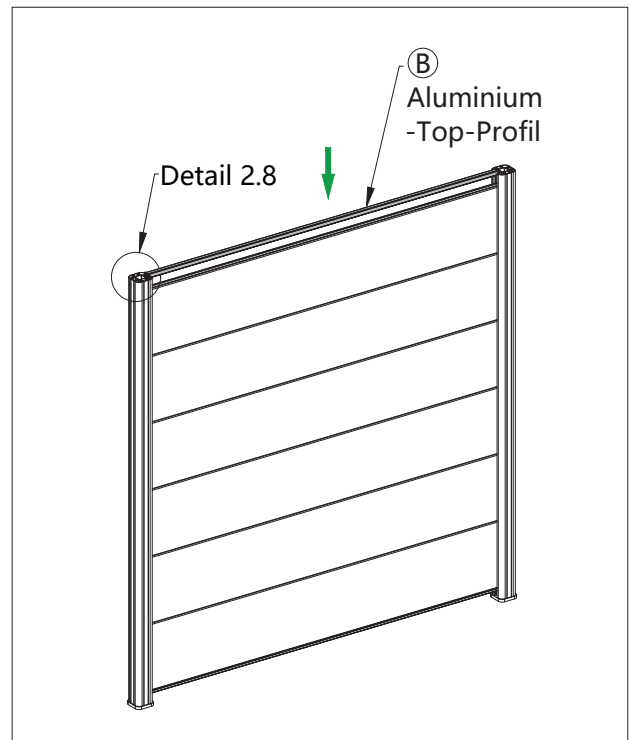


Diagramm 2.8

- 2.7** Setzen Sie die Halterung (E) in das Aluminium-Topprofil (B) ein und befestigen Sie sie mit der Schraube (F), wie in Diagramm 2.7 dargestellt.

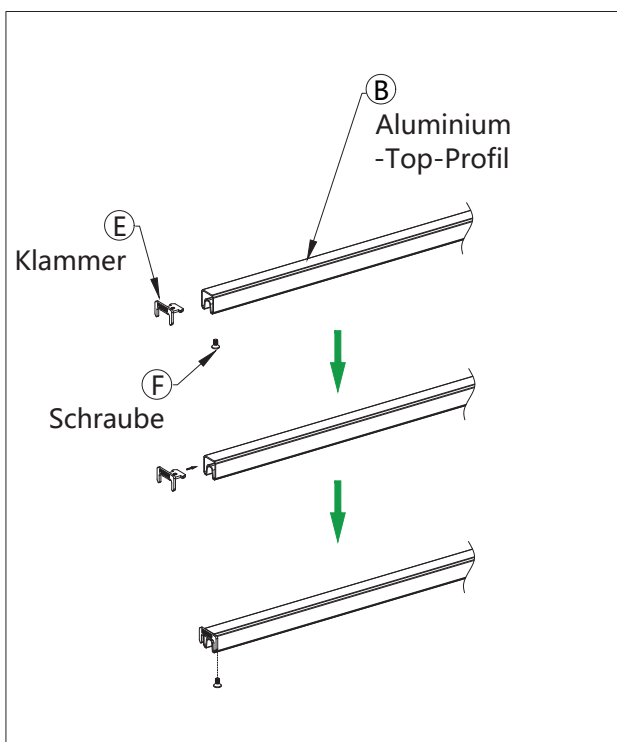
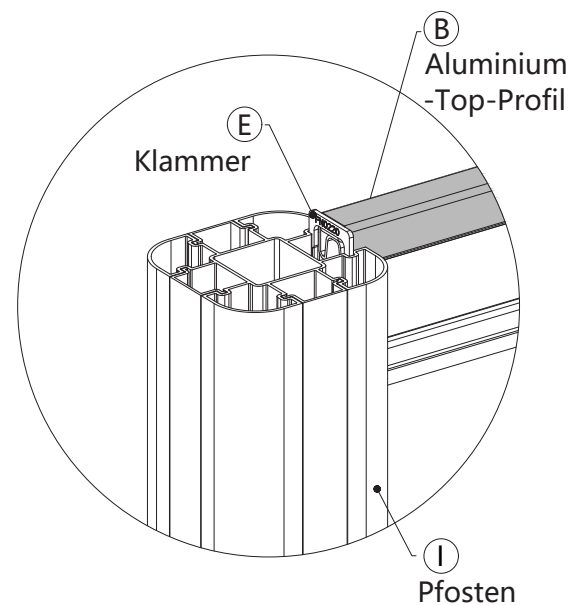


Diagramm 2.7



Detail 2.8-1

- 2.9** Schneiden Sie ein kleines Stück der Einlegeleiste (J) ab und setzen Sie es über das Aluminium-Topprofil (B), um den Spalt zwischen der Oberseite des Pfostens (I) und dem Aluminium-Topprofil (B) abzudecken, wie in Diagramm 2.9 und Detail 2.9-1 dargestellt.

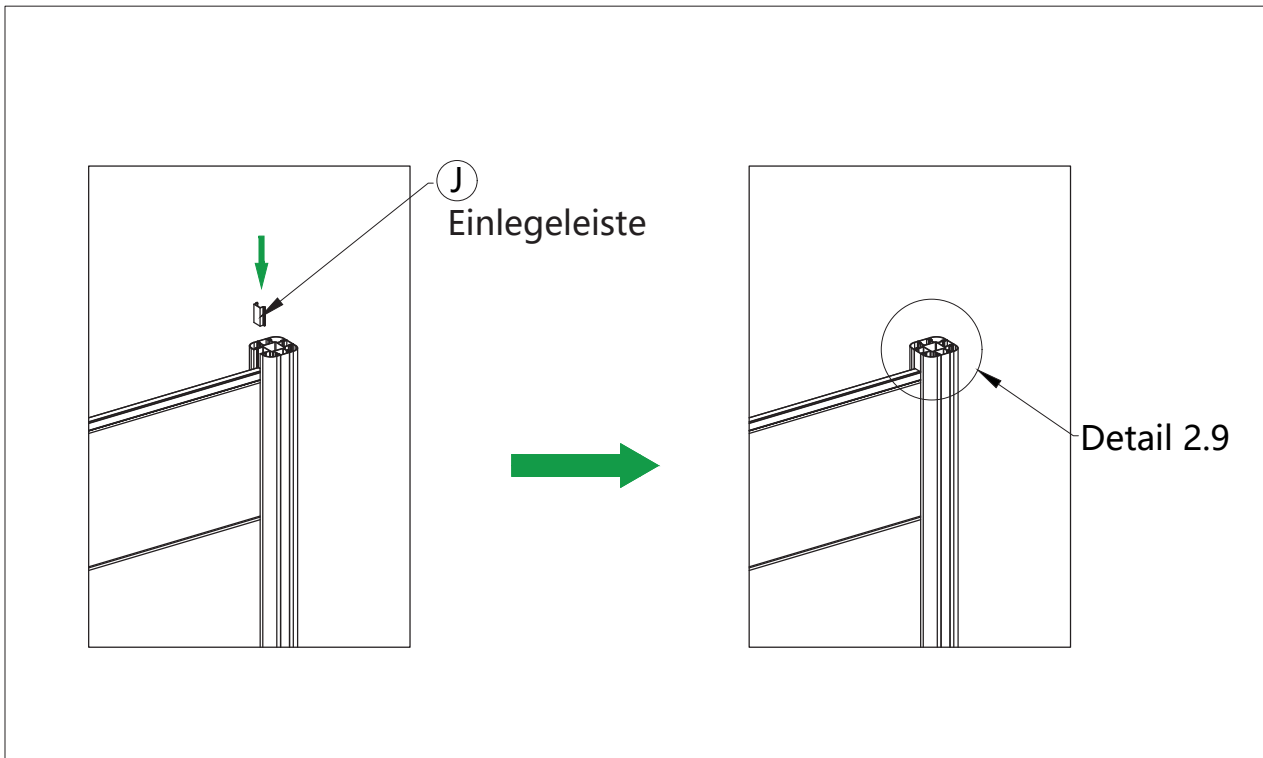
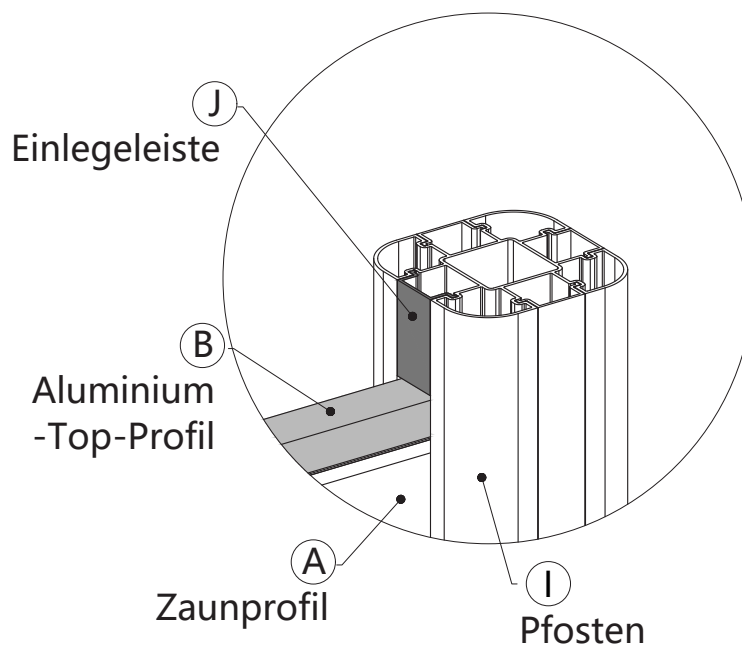


Diagramm 2.9



Detail 2.9-1

2.10 Setzen Sie die Pfostenkappe (K) oben auf den Pfosten (I), wie in Diagramm 2.10 dargestellt.

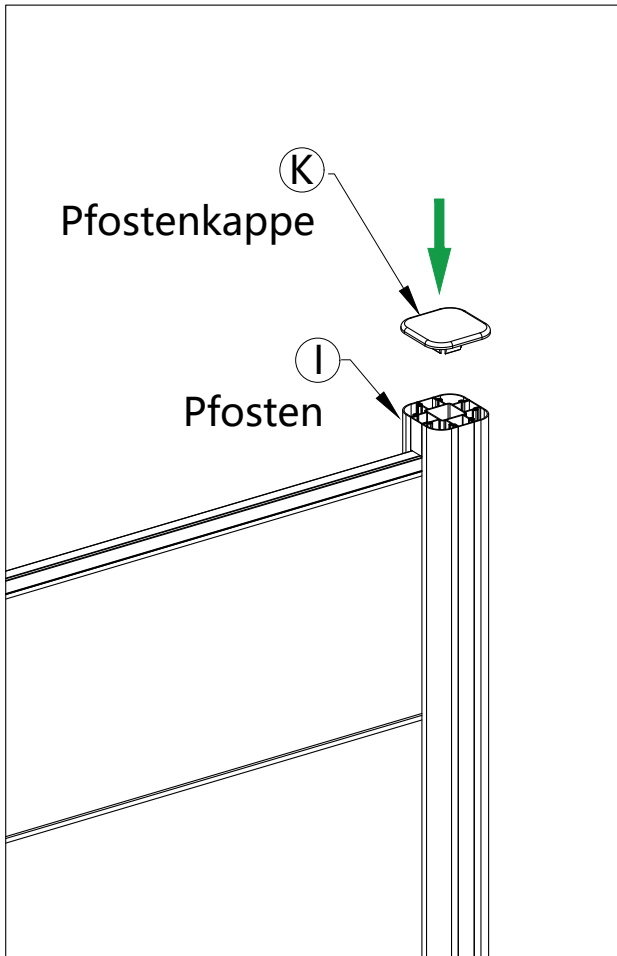


Diagramm 2.10

2.11 Diagramm 2.11 zeigt das endgültige Erscheinungsbild nach Abschluss der Montage.

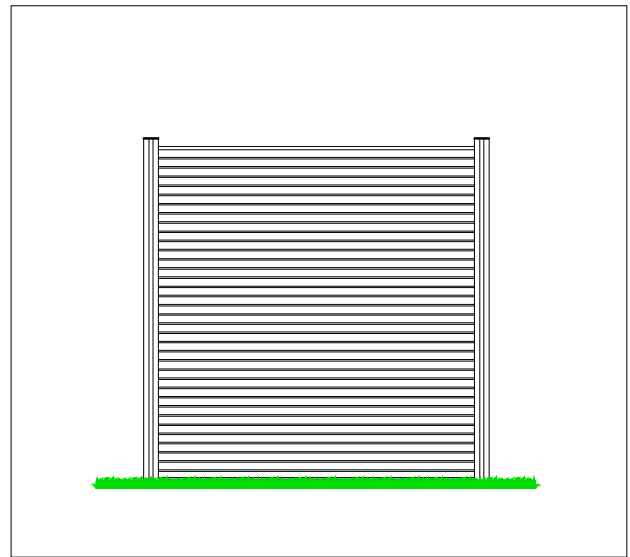


Diagramm 2.11

Herzlichen Dank für Ihren Einkauf!

Ihre Zufriedenheit liegt uns am Herzen



Sichtschutzzaun aus WPC Montageanleitung (Pfostenmontage im Boden)

(Castello UH49)

v2 DE10_DE

©2025 Newtechwood Corporation

NewTechWood[®] ist ein eingetragenes Warenzeichen der Newtechwood Corporation.

Für ein Exemplar der aktuellsten Version dieser Montageanleitung besuchen Sie uns online unter:

www.newtechwood.de

