



LINHOLM

Website: [www.linholm.de](http://www.linholm.de)

E-Mail: [info@linholm.de](mailto:info@linholm.de)

Eine Marke von:

osb onlineshop-baumarkt GmbH

Adresse:

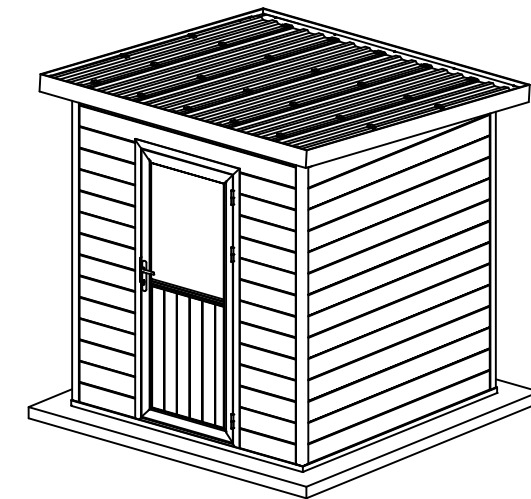
Steinbacher Straße 62

64658 Fürth

Deutschland

Tel: 0049 6253 979920

E-Mail: [info@onlineshop-baumarkt.de](mailto:info@onlineshop-baumarkt.de)



## **Montageanleitung für WPC Gartenhaus Linia 2020 - W110104**

LINHOLM

Website: [www.linholm.de](http://www.linholm.de)

E-Mail: [info@linholm.de](mailto:info@linholm.de)

## Allgemeine Informationen

### 1. Kondenswasserbildung:

WPC nimmt weniger Wasser auf als andere Materialien. Daher kann es bei Temperaturunterschieden zur Bildung von Kondenswasser kommen. Es ist wichtig regelmäßig zu Lüften, sowie Türen und Fenster zu öffnen, um die Luftzirkulation zu verbessern und Kondenswasser zu vermeiden. Achten Sie darauf, dass sich Kondenswasser nicht zu lange an einer Stelle sammelt und Wischen Sie dieses ggf. mit einem Tuch ab. Vorbeugend können Sie optional ein Antikondensvlies (nicht im Lieferumfang enthalten) anbringen.

### 2. Gebrauchsspuren:

WPC kann wie Holz Kratzer bekommen. Mechanische Belastungen können die Oberfläche verdichten und glätten, was zu dunklen Spuren führen kann. Diese verschwinden jedoch oft durch UV-Licht und Wasser.

### 3. Wartung und Pflege:

WPC-Gartenhäuser sind pflegeleicht, dennoch ist es ratsam diese regelmäßig zu reinigen, um Flecken und Schmutz zu entfernen. Verwenden Sie milde Reinigungsmittel und vermeiden Sie aggressive Chemikalien. Zudem können Sie ein WPC-Pflegeöl verwenden, um das WPC-Haus vor dem Verbleichen durch UV-Strahlung zu schützen.

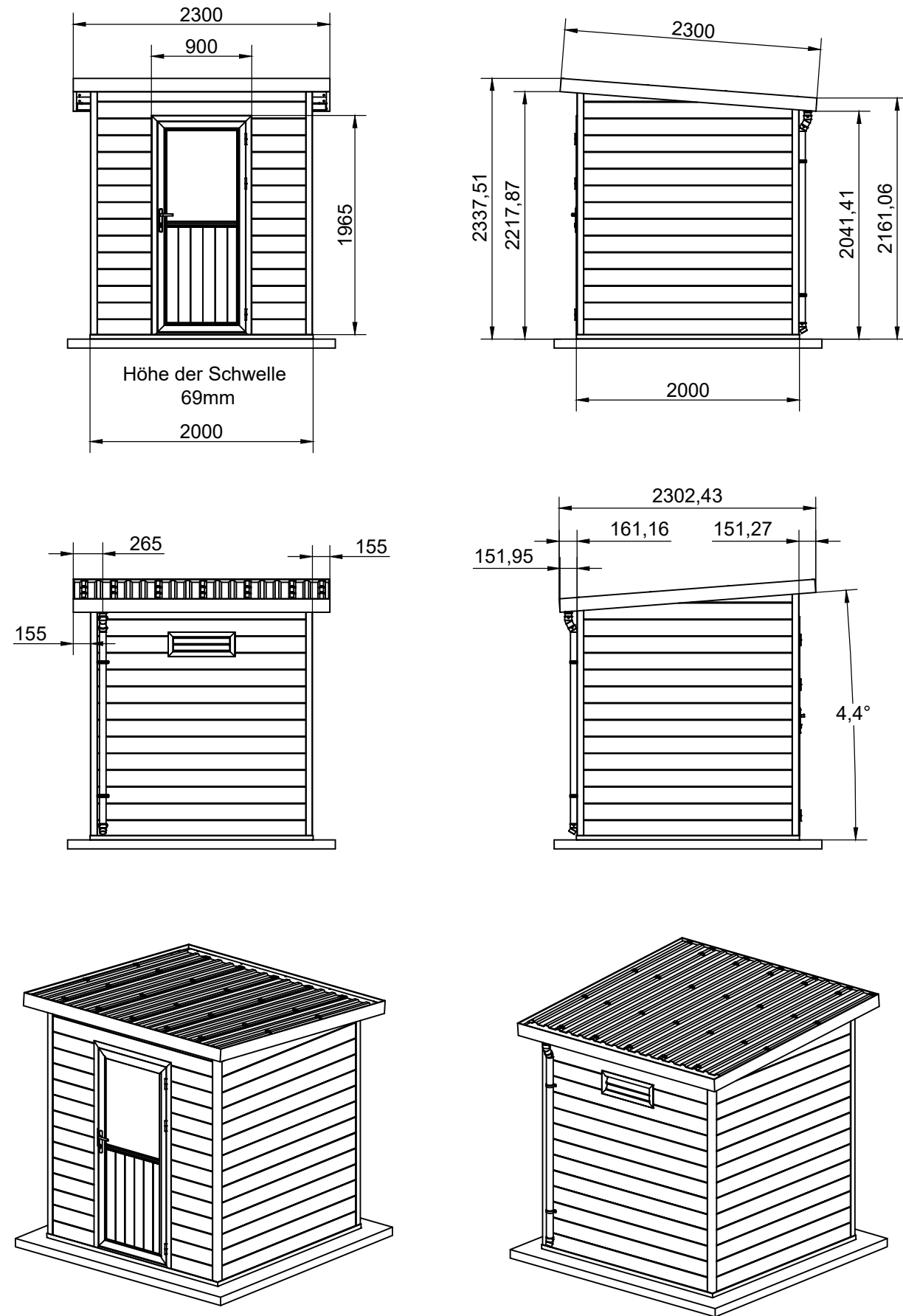
### 4. Sturmsicherung:

Achten Sie darauf das WPC-Haus fest am Fundament zu verankern, um es vor starken Winden zu schützen. Eine Sturmsicherung ist oft nicht im Lieferumfang enthalten und sollte separat erworben werden.

### 5. Belüftung:

Sorgen Sie für eine ausreichende Belüftung, um Schimmelbildung zu vermeiden. Dies ist besonders wichtig, wenn feuchtigkeitsempfindliche Gegenstände im Haus gelagert werden

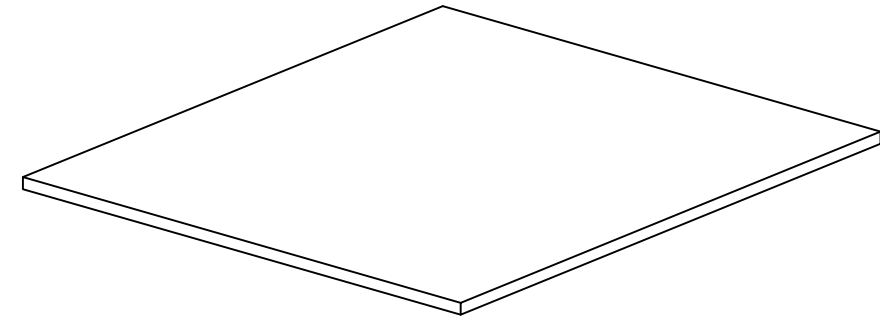
### Erscheinungsbild & Abmessungen :



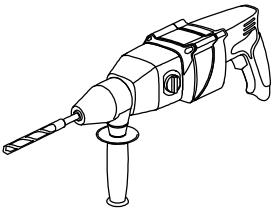
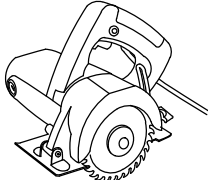
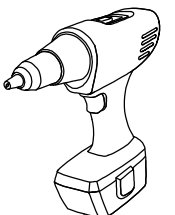
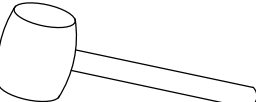
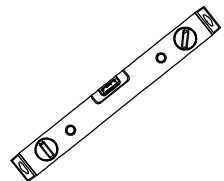
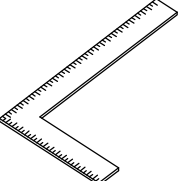
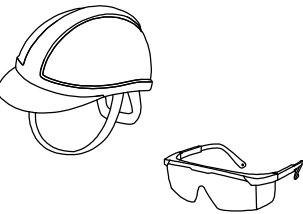
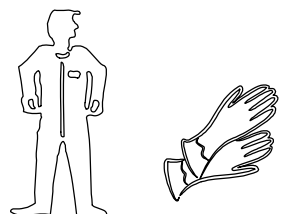
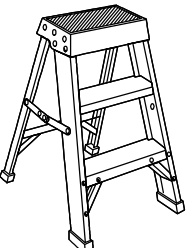
Das WPC Gartenhaus hat zweifarbige Wandbohlen: Dunkelgrau und Hellgrau. Bestimmen Sie beim Aufbau, welche Farbe nach Außen und welche Innen ausgerichtet sein soll.

### Voraussetzung für die Installation:

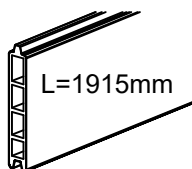
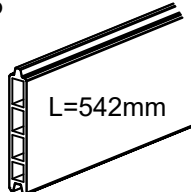
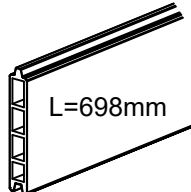
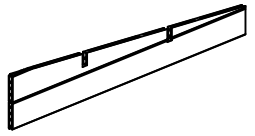



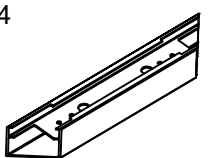

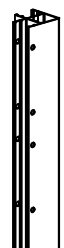

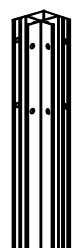
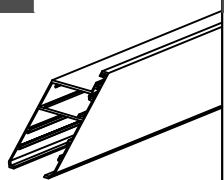
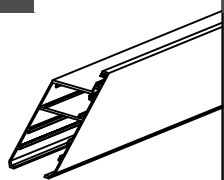
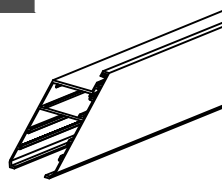
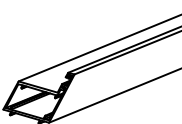
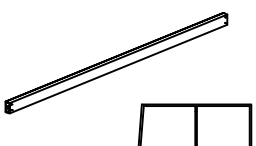
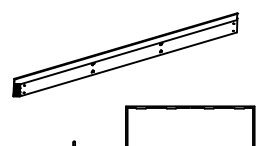
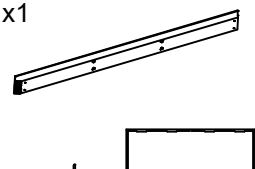
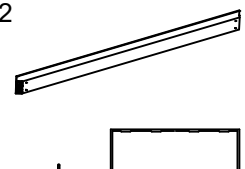
Das Fundament ist gemäß Fundamentplan zu erstellen. Für die Montage des WPC-Hauses ist ein ebenes, hartes und tragfähiges Fundament ohne Gefälle erforderlich. Bitte stellen Sie auch sicher, dass der Standort eine gute Belüftung und Entwässerung vorweist.




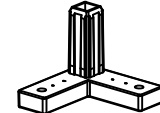
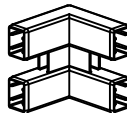
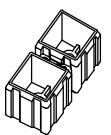
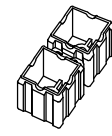
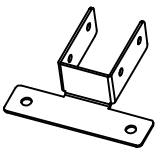
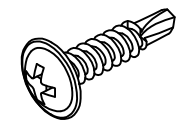
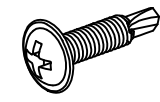
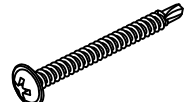
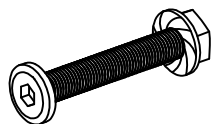

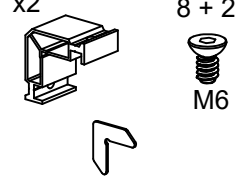
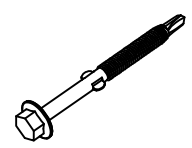
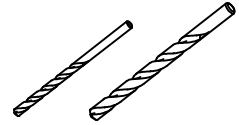

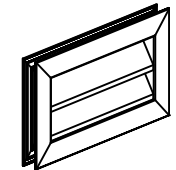
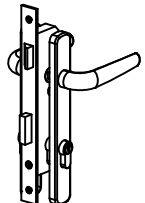
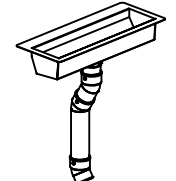


Bei jeder Art von Bauprojekt ist es notwendig eine geeignete Sicherheitsausrüstung zu tragen, um jedwedes Verletzungsrisiko zu vermeiden. Empfohlen wird, ohne Anspruch auf Vollständigkeit, folgende Ausrüstung bei der Handhabung, beim Schneiden und bei der Montage des WPC-Hauses: Handschuhe, Augenschutz, Atemschutzmaske, lange Ärmel und Hosen, Sicherheitsschuhe.

<p>Elektrische Schlagbohrmaschine</p> 	<p>Gehrungssäge</p> 	<p>Akkuschrauber</p> 
<p>Klebeband &amp; Hammer</p> 	<p>Wasserwaage</p> 	<p>Winkelmaß</p> 
<p>Sicherheitshelm &amp; Schutzbrille</p> 	<p>Arbeitskleidung, Handschuhe &amp; Sicherheitsschuhe</p> 	<p>Leiter</p> 

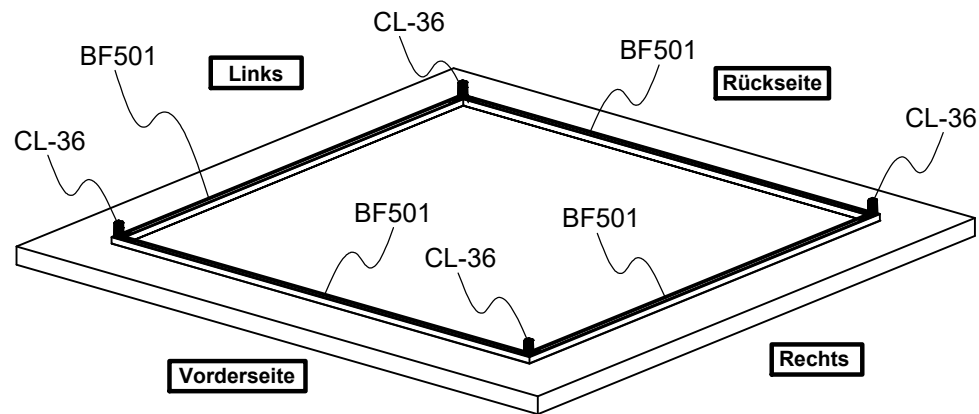
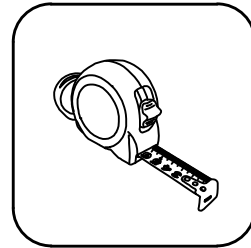
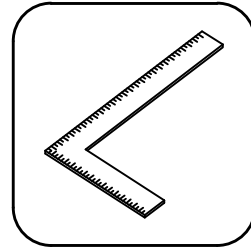
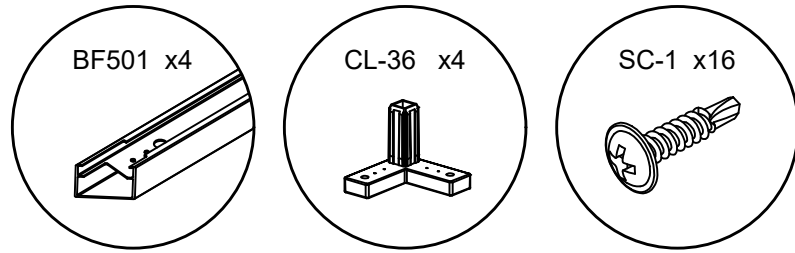
**Materialliste:**

<p><b>WP310</b> x41 + Ersatzteile 1 L=1915mm</p> 	<p><b>WP311</b> x26 L=542mm</p> 	<p><b>WP312</b> x2 L=698mm</p> 	<p><b>WP313</b> x2 L=1915mm</p> 
<p><b>TW1K</b> x1 L=2170mm</p> 	<p><b>TW1</b> x4 L=2170mm</p> 	<p><b>TW1L</b> x1 L=2170mm</p> 	
<p><b>BF501</b> x4 L=2000mm</p> 			
<p><b>LF501-1</b> x1</p> 	<p><b>LF501-2</b> x1</p> 	<p><b>LF501-3</b> x1</p> 	<p><b>LF501-4</b> x1</p> 
<p><b>DF1</b> x1 L=1965mm</p> 	<p><b>DF2</b> x1 L=1965mm</p> 	<p><b>DF8</b> x1 L=900mm</p> 	<p><b>DF9</b> x1 L=830mm</p> 
<p><b>GF1</b> x2 L=2240mm</p> 	<p><b>GF2a</b> x1 L=2300mm</p> 	<p><b>GF2b</b> x1 L=2300mm</p> 	<p><b>GF3</b> x2 L=2300mm</p> 

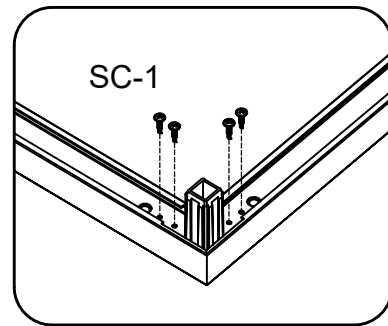
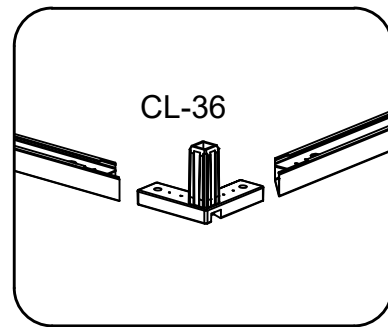
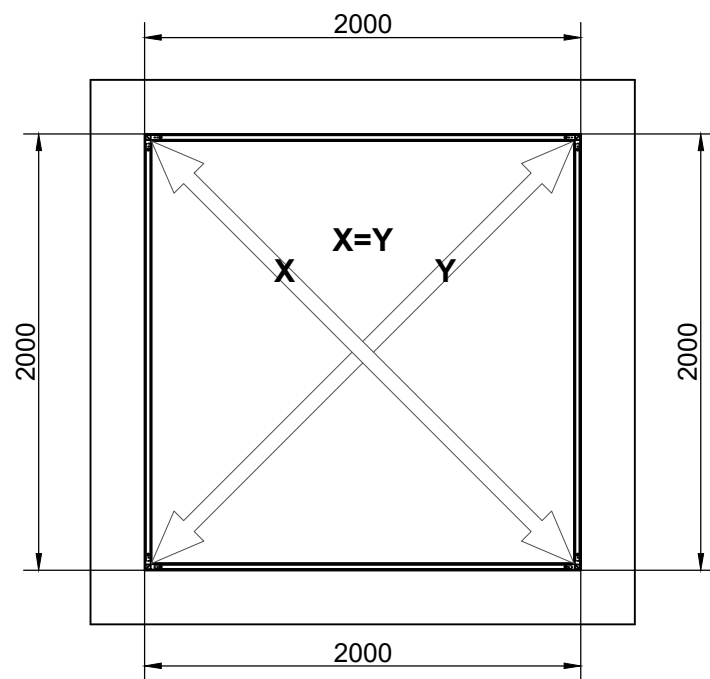
**Materialliste:**

<p><b>CL-35</b> x31 + Ersatzteile 9</p> 	<p><b>CL-36</b> x4</p> 	<p><b>CL-38</b> x4</p> 	<p><b>CL-39</b> x2 + Ersatzteile 1</p> 
<p><b>CL-40</b> x2 + Ersatzteile 1</p> 	<p><b>CL-41</b> x4 + Ersatzteile 1</p> 		
<p><b>SC-1</b> x134 + Ersatzteile 66 M4.2x19mm</p> 	<p><b>SC-1G</b> x39 + Ersatzteile 21 M4.2x19mm</p> 	<p><b>SC-3</b> x10 + Ersatzteile 5 M4.8x60mm</p> 	<p><b>SC-4</b> x20 + Ersatzteile 2 M6x40mm</p> 
<p><b>SC-5</b> x8 + Ersatzteile 2 Ø8x80mm</p> 	<p><b>CL-8, CL-9, SC-7</b> x2 + Ersatzteile 2 8 + 2 M6</p> 	<p><b>SC-35</b> x21 + Ersatzteile 9 M5.5x50mm</p> 	<p><b>Drill 1, Drill 2</b> 1+1 Ø2.8    Ø7</p> 
<p><b>DP-4</b> x1</p> 	<p><b>WD3</b> x1</p> 	<p><b>SU-4</b> x1 8530</p> 	
<p><b>AC501A</b> x1 L=2280mm</p> 	<p><b>LOGO 1</b> x1 80x50mm</p> 	<p><b>LOGO 2</b> x1 80x50mm</p> 	

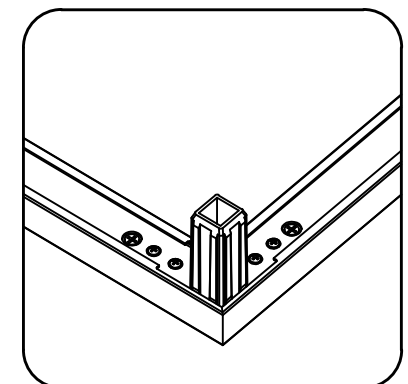
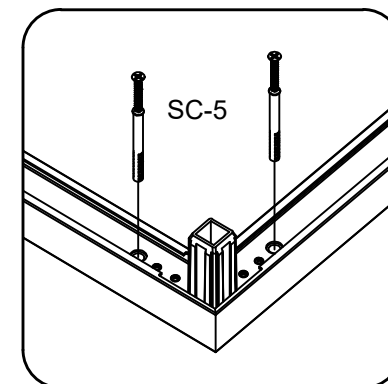
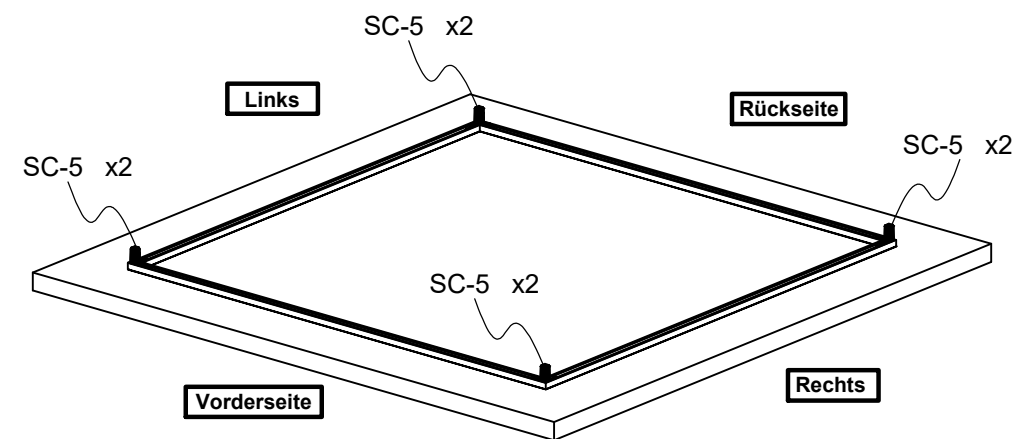
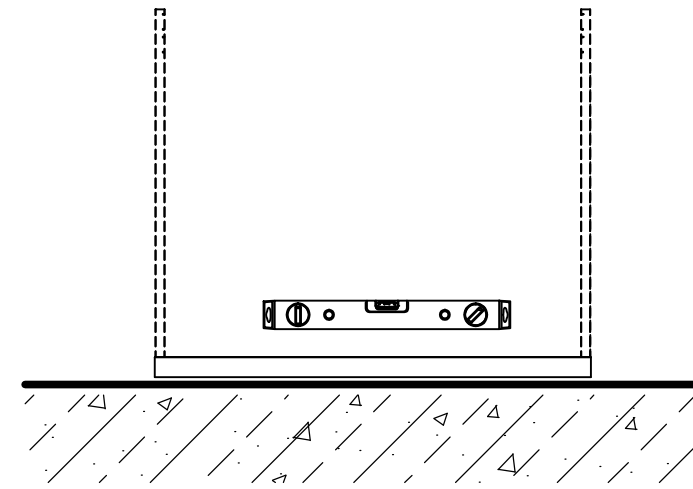
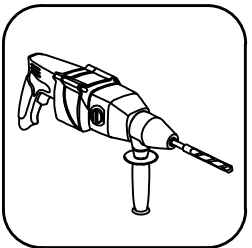
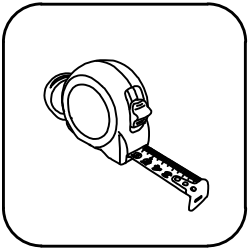
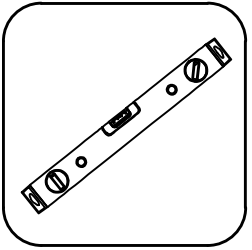
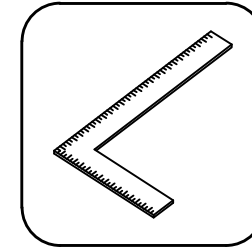
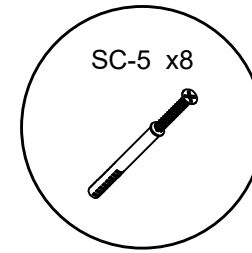
### Schritt 1 :



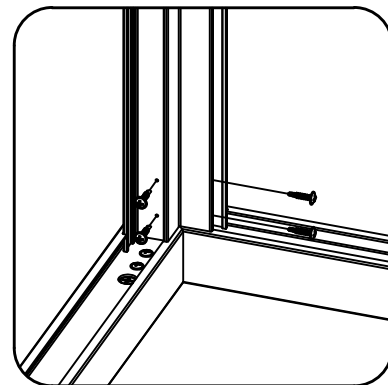
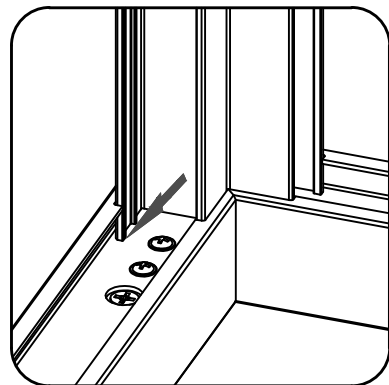
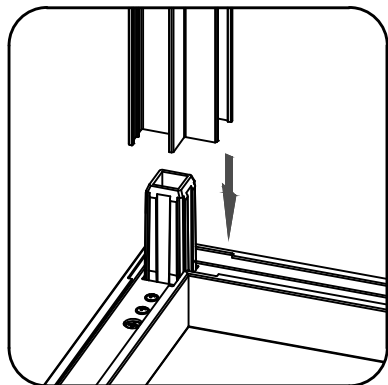
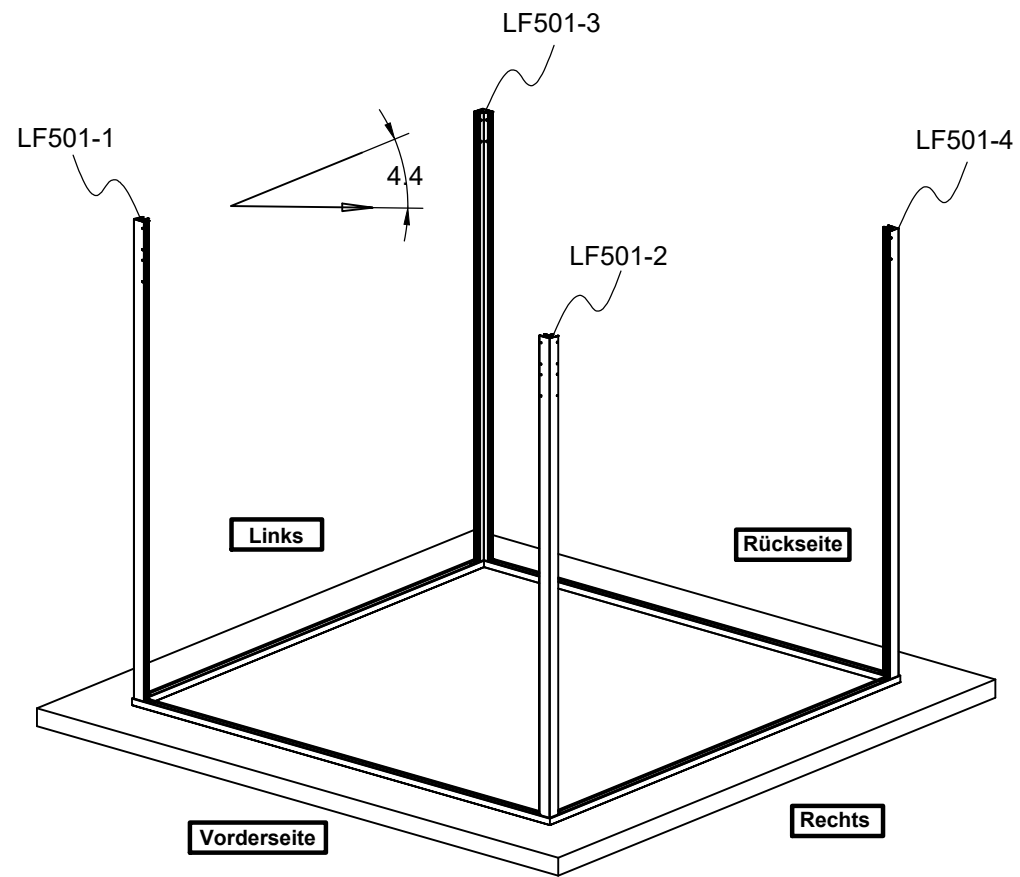
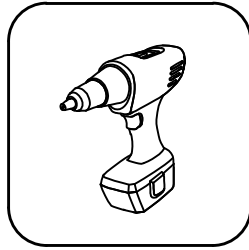
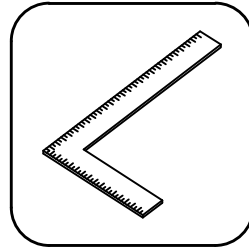
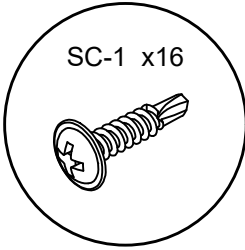
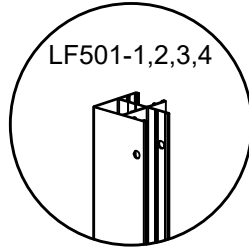
Abmessung:



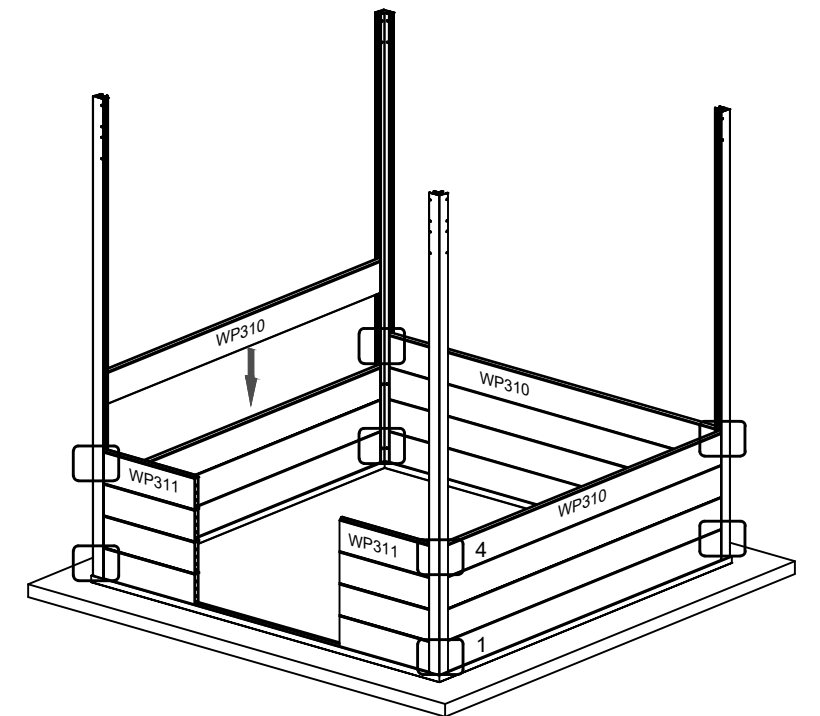
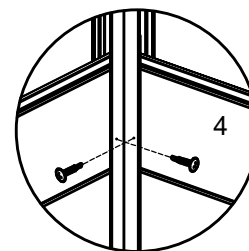
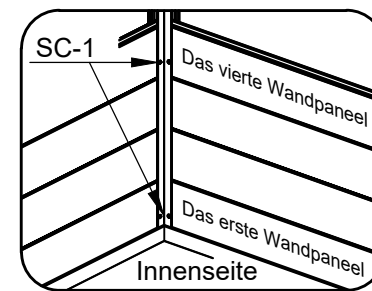
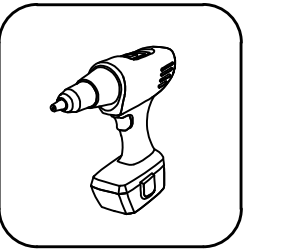
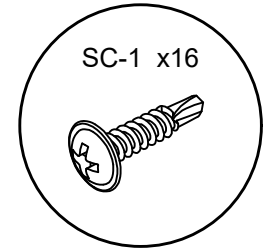
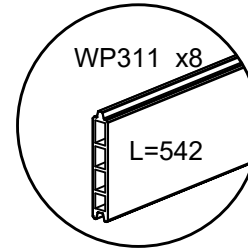
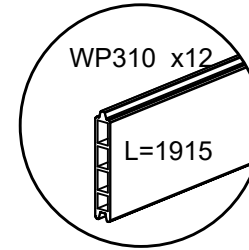
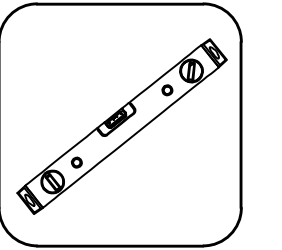
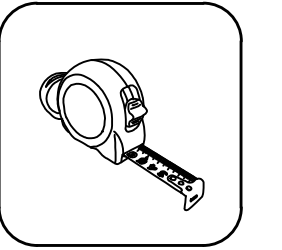
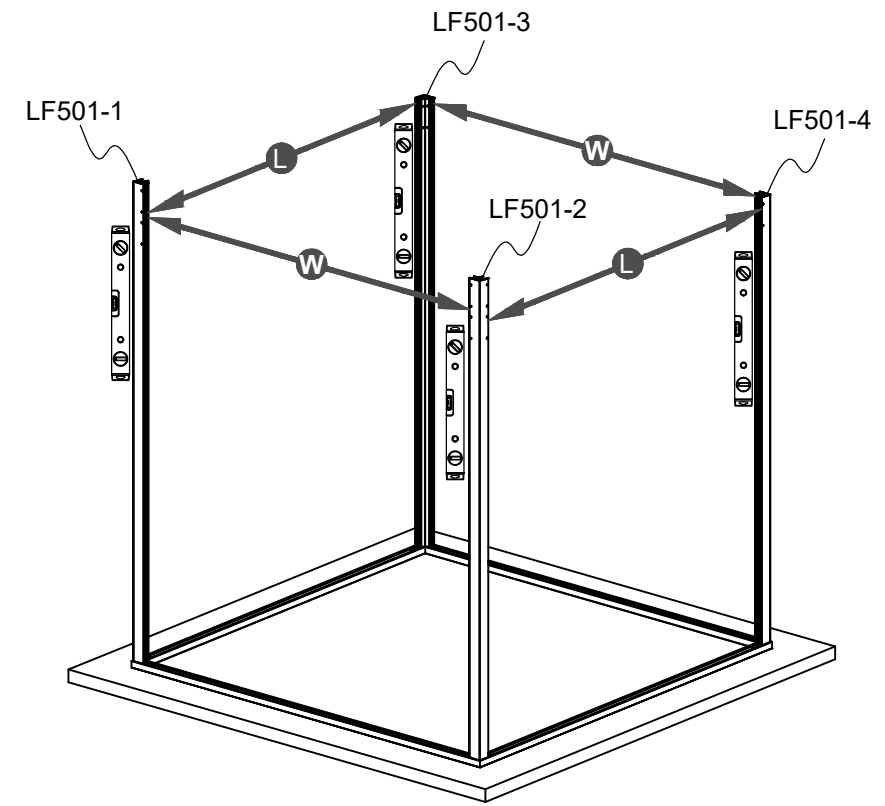
### Schritt 2: Dehnschrauben



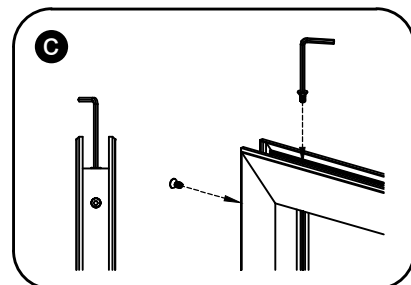
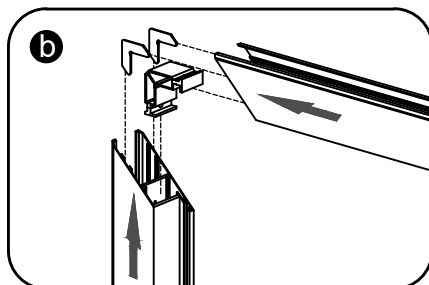
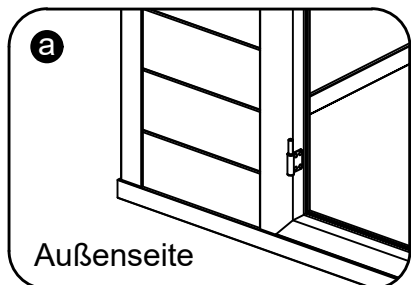
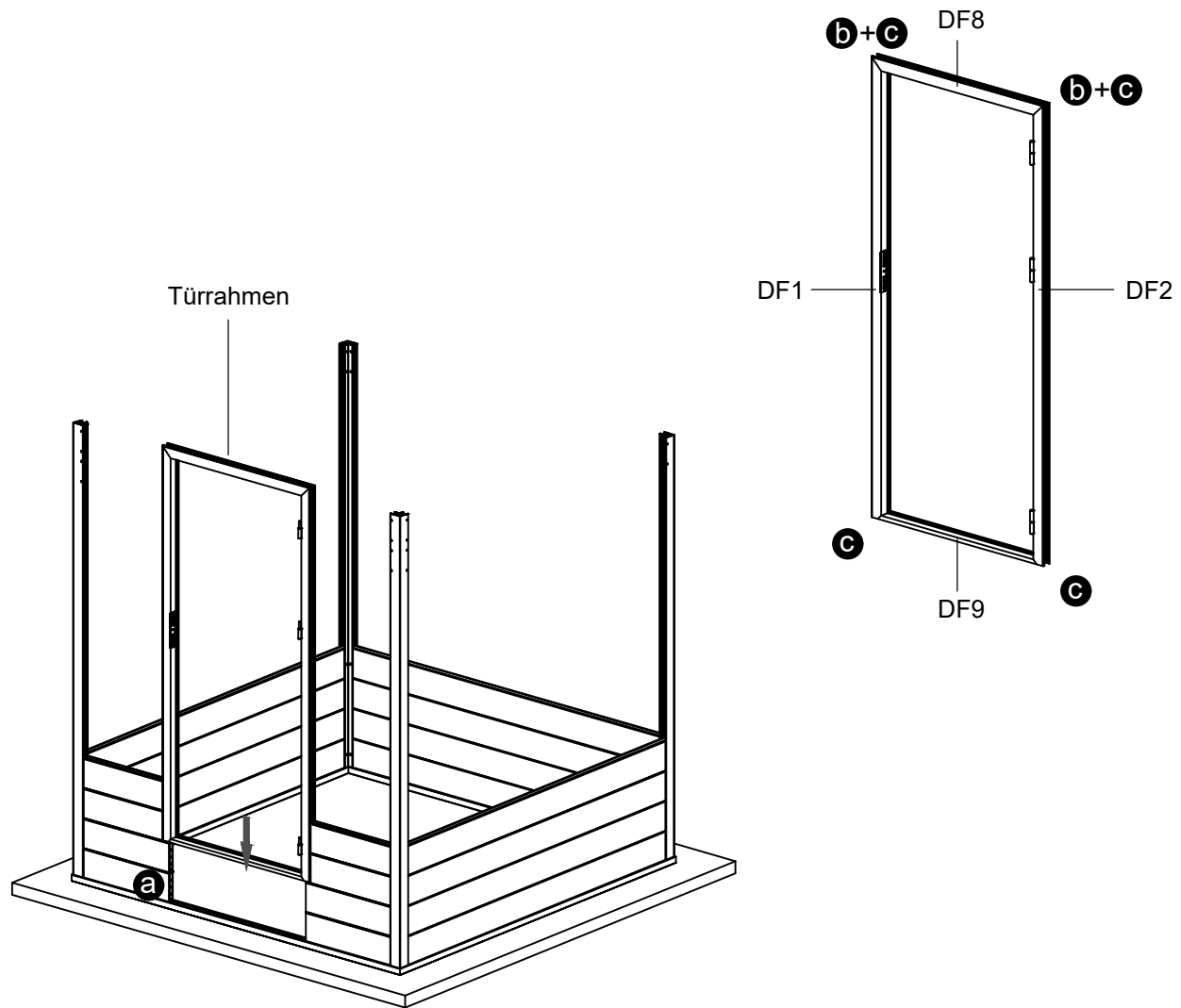
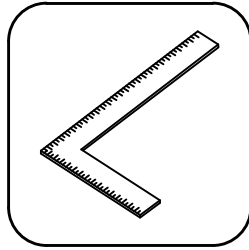
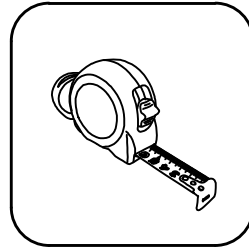
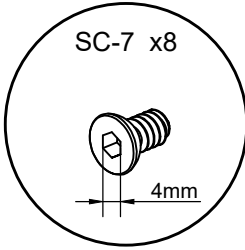
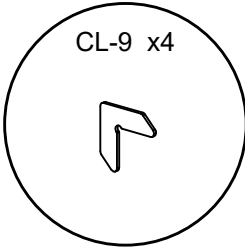
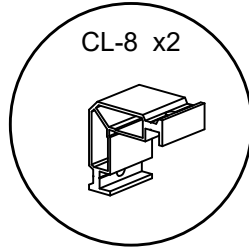
Schritt 3 :



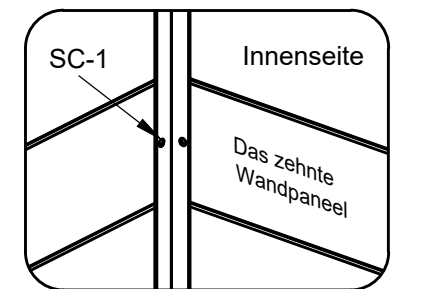
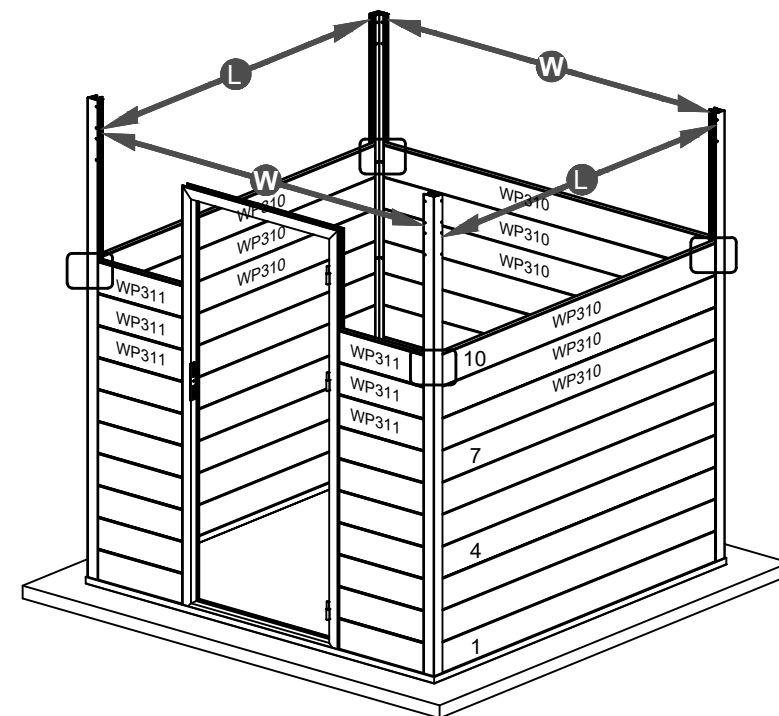
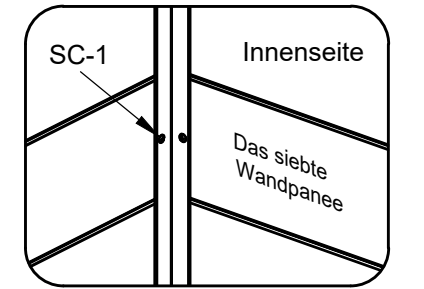
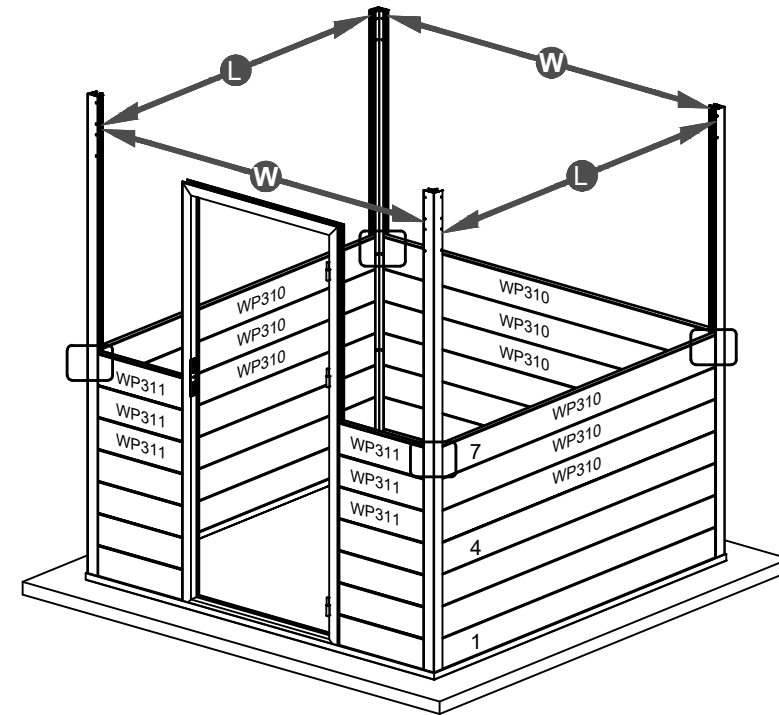
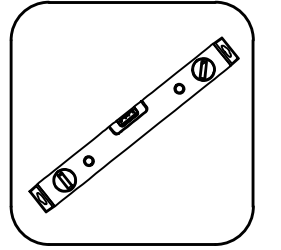
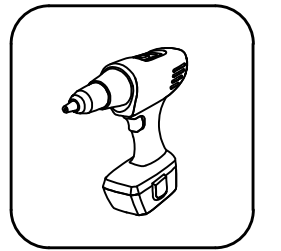
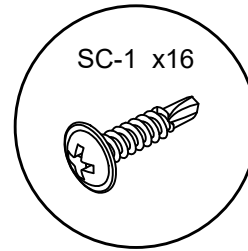
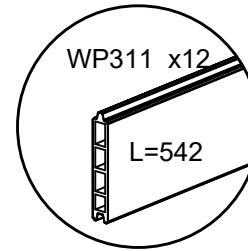
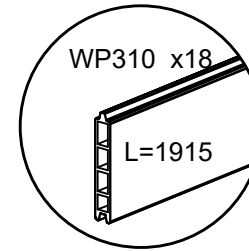
Schritt 4 :



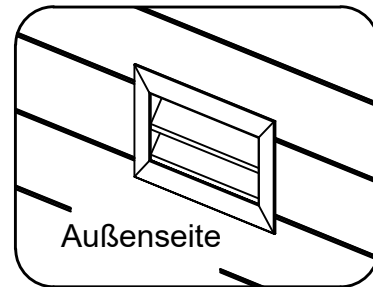
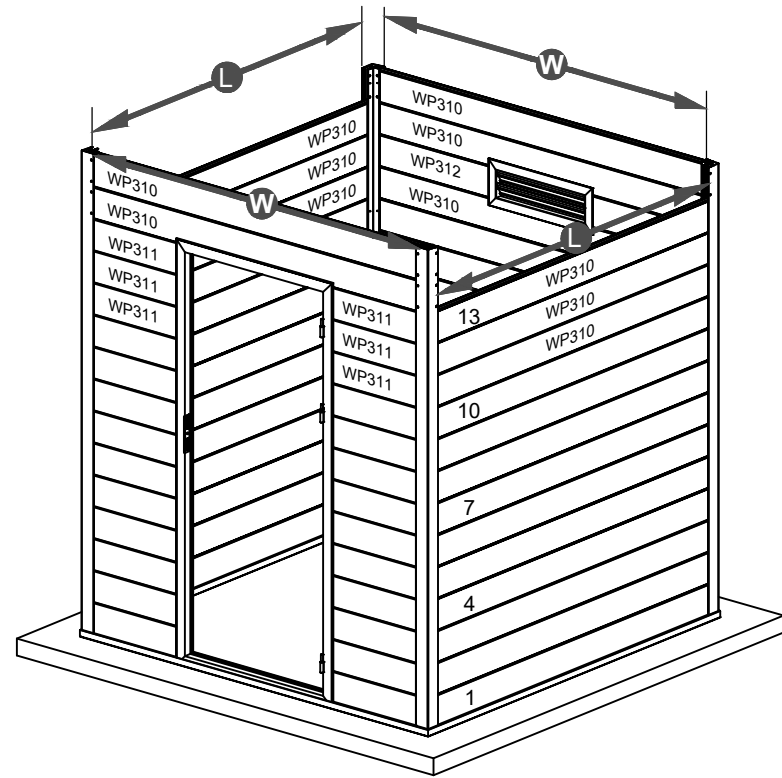
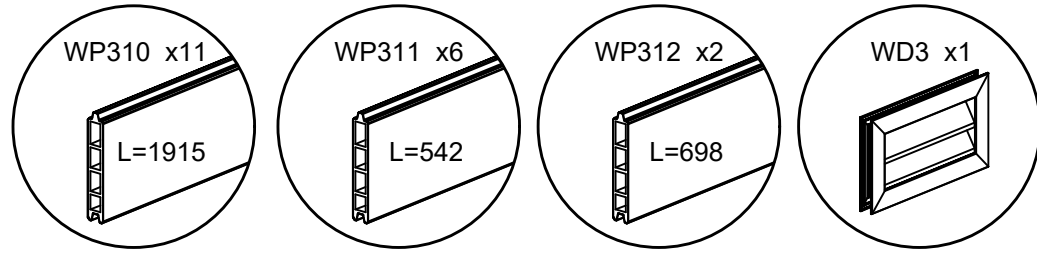
Schritt 5 :



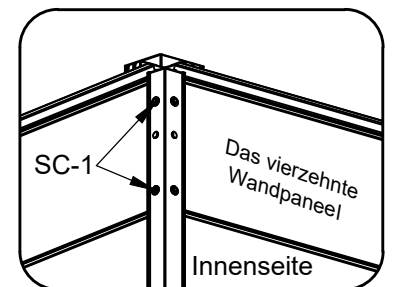
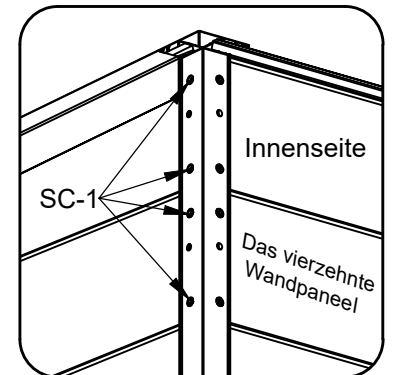
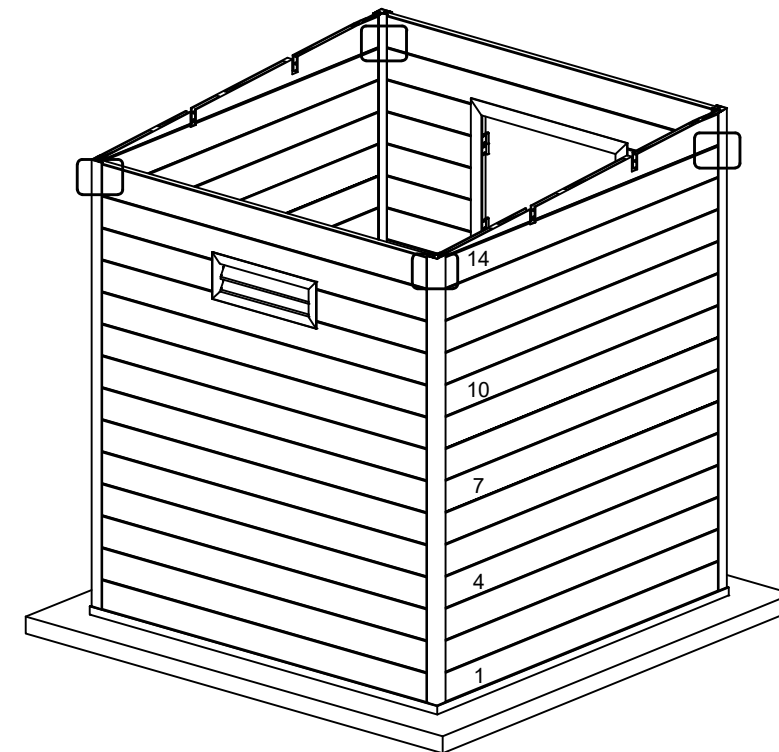
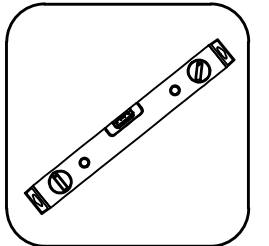
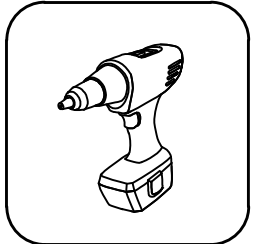
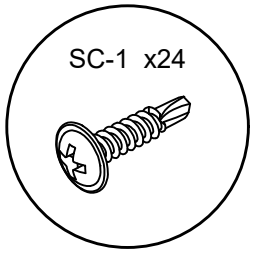
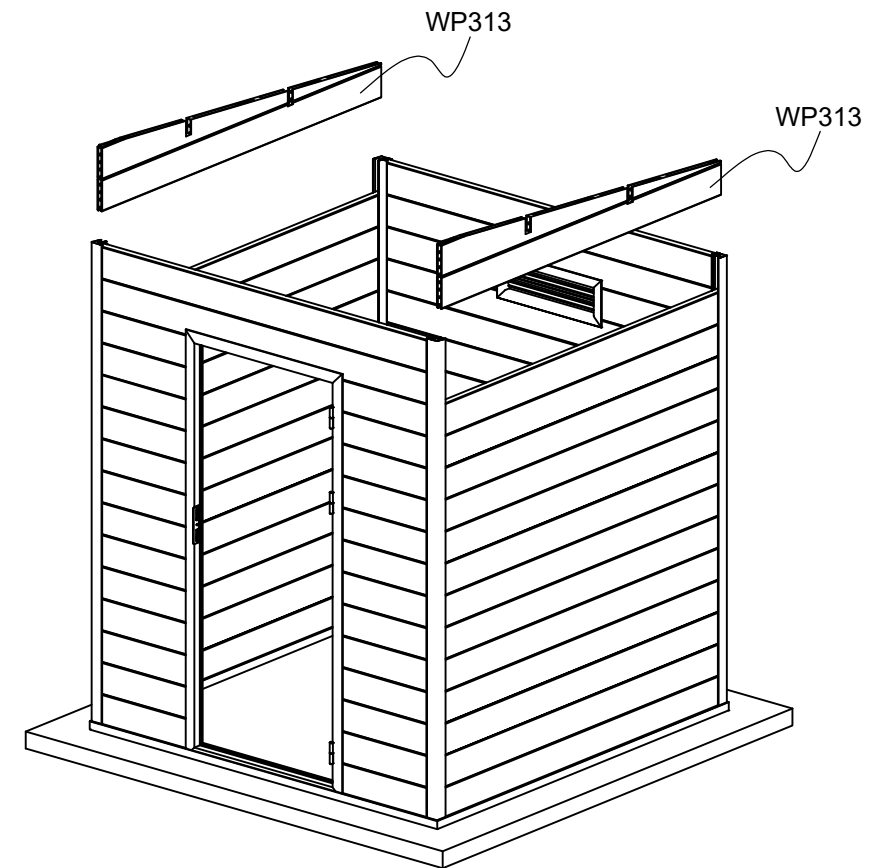
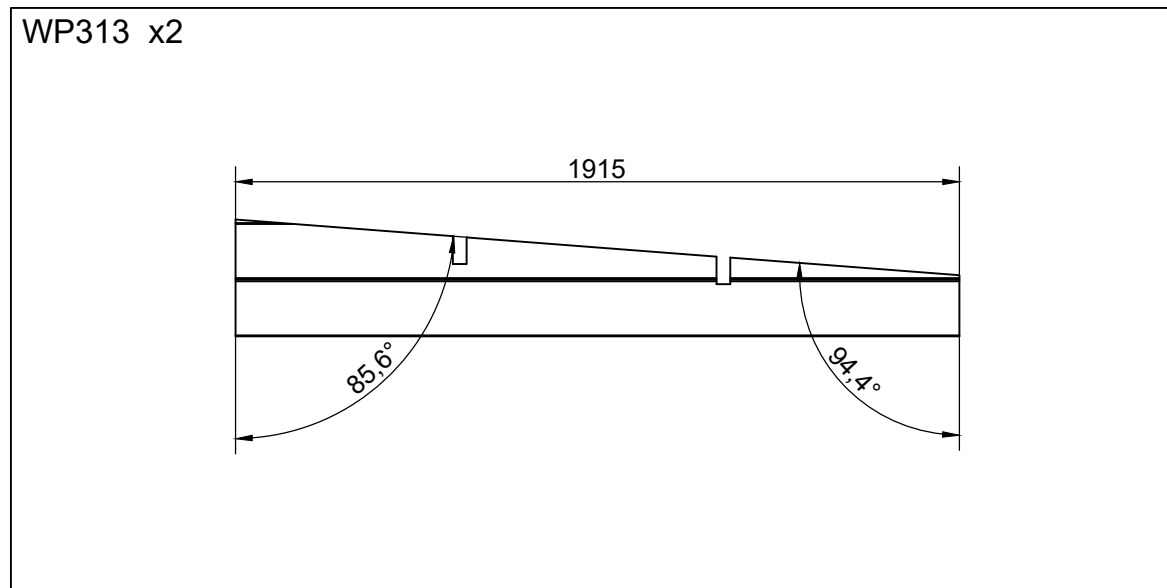
Schritt 6 :



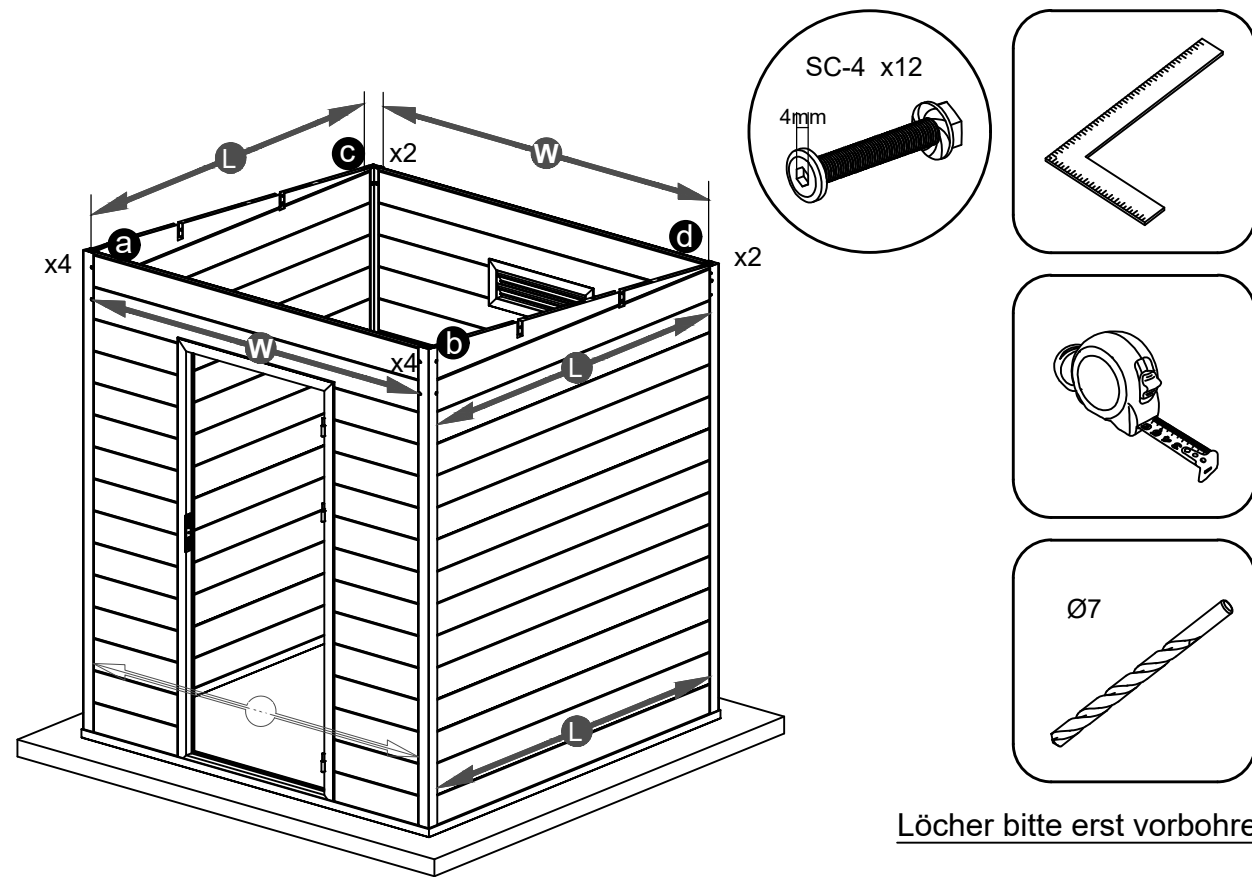
Schritt 7 :



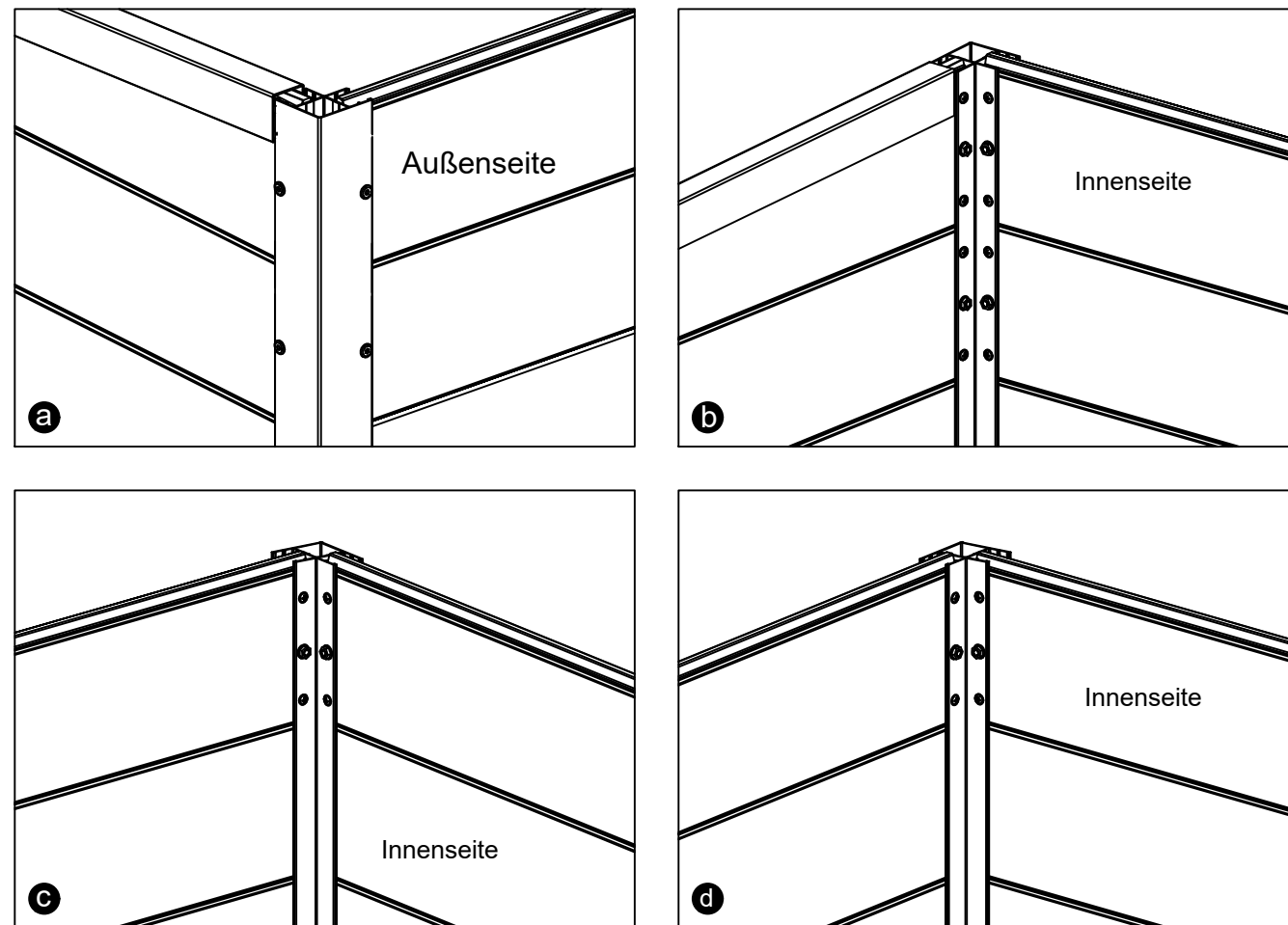
Schritt 8 :



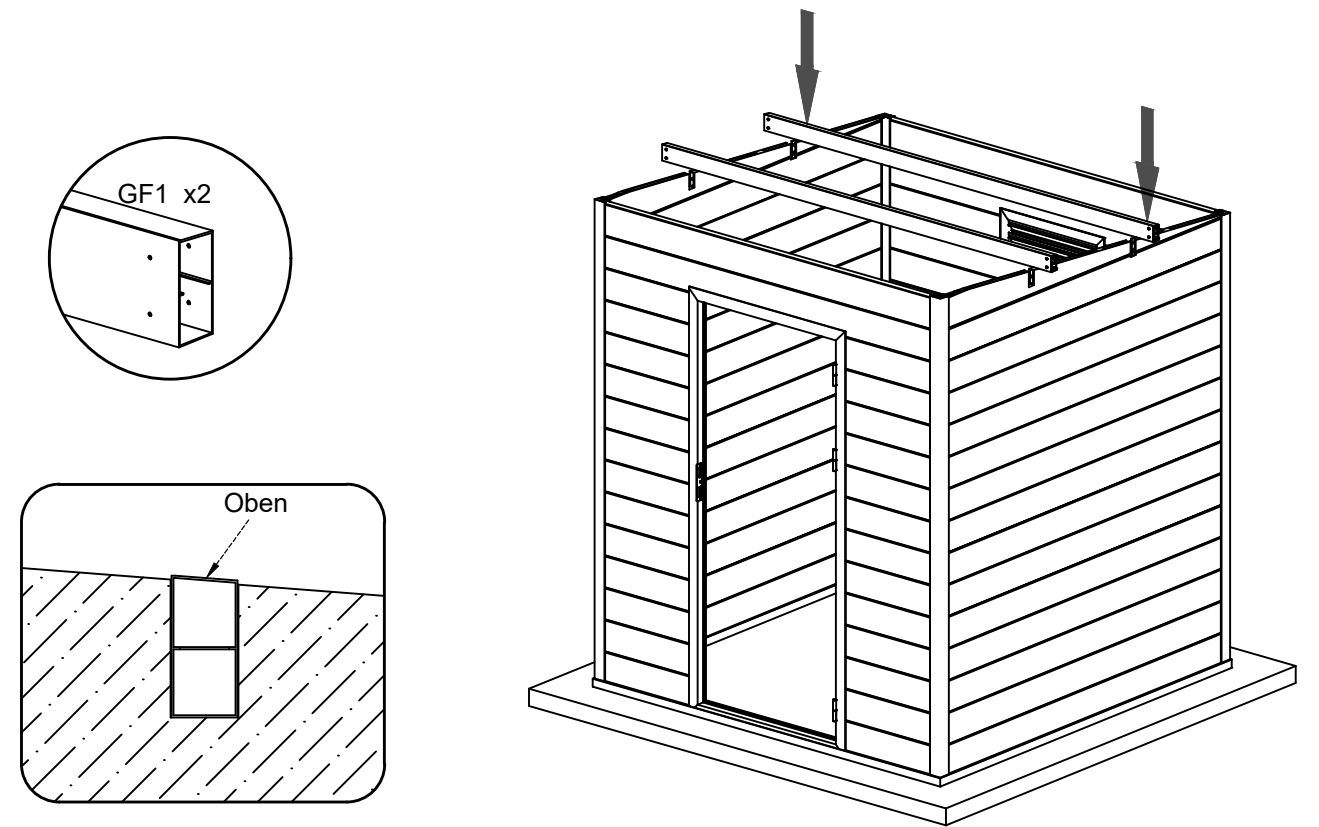
Schritt 9 :



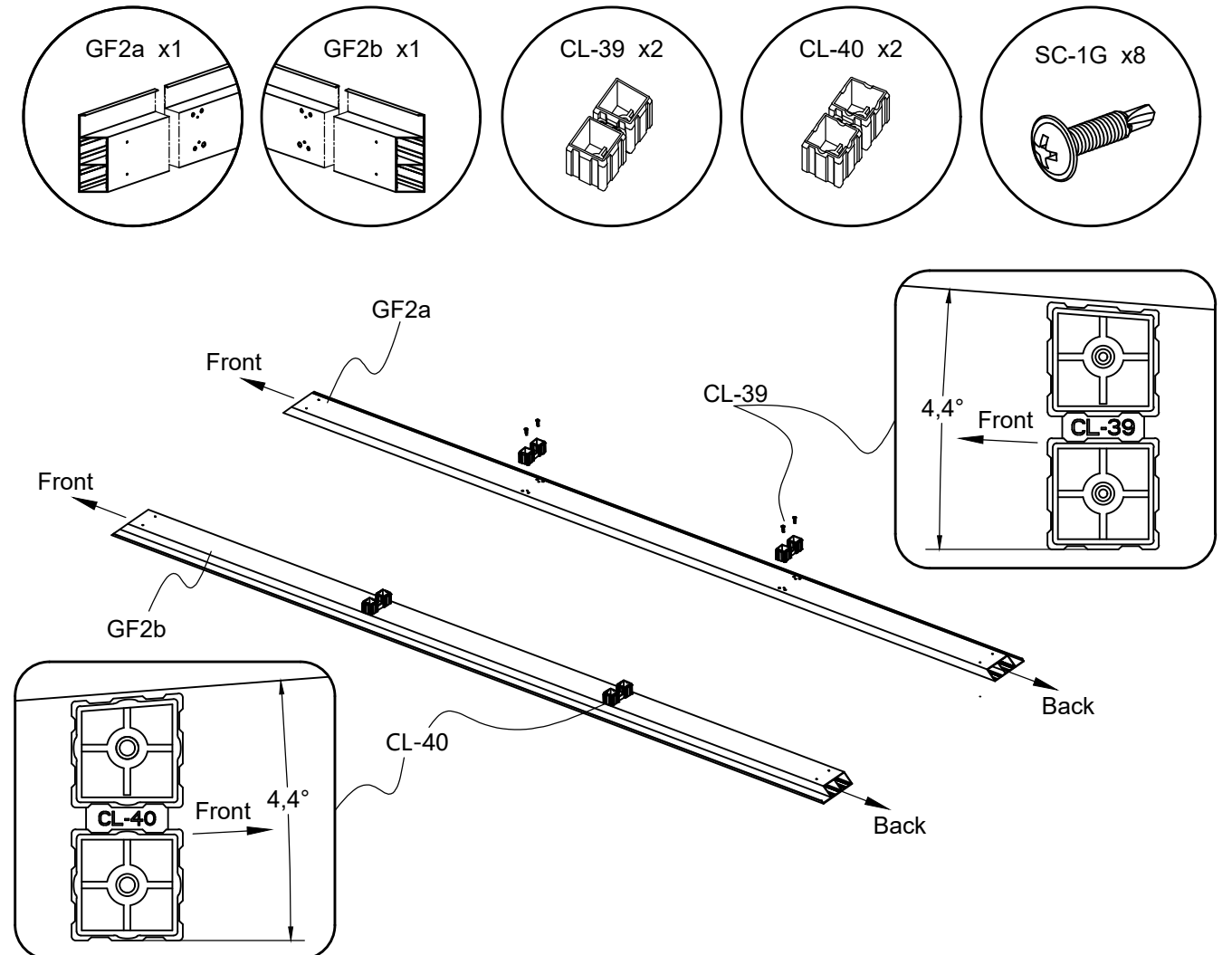
Detail:



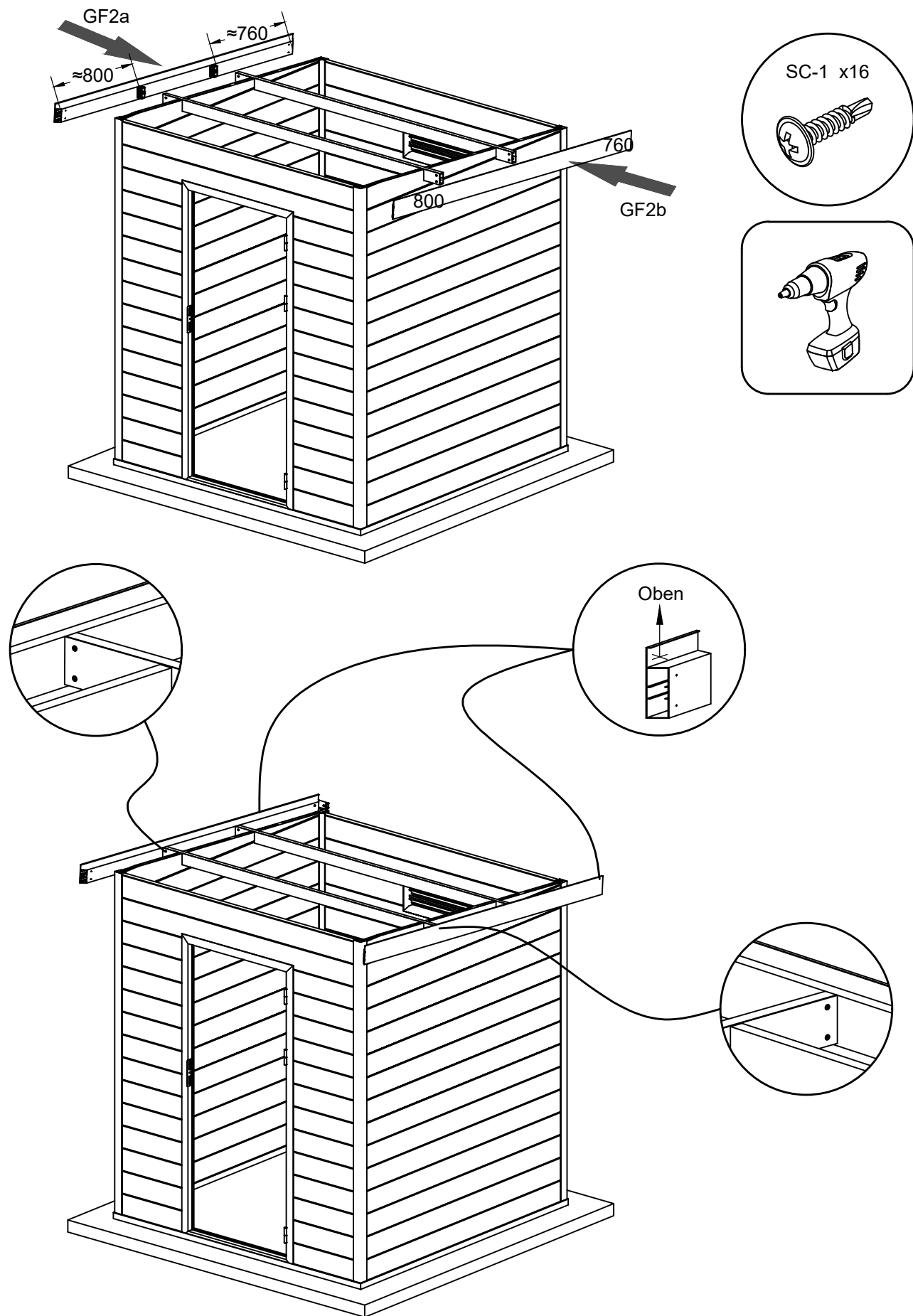
Schritt 10 :



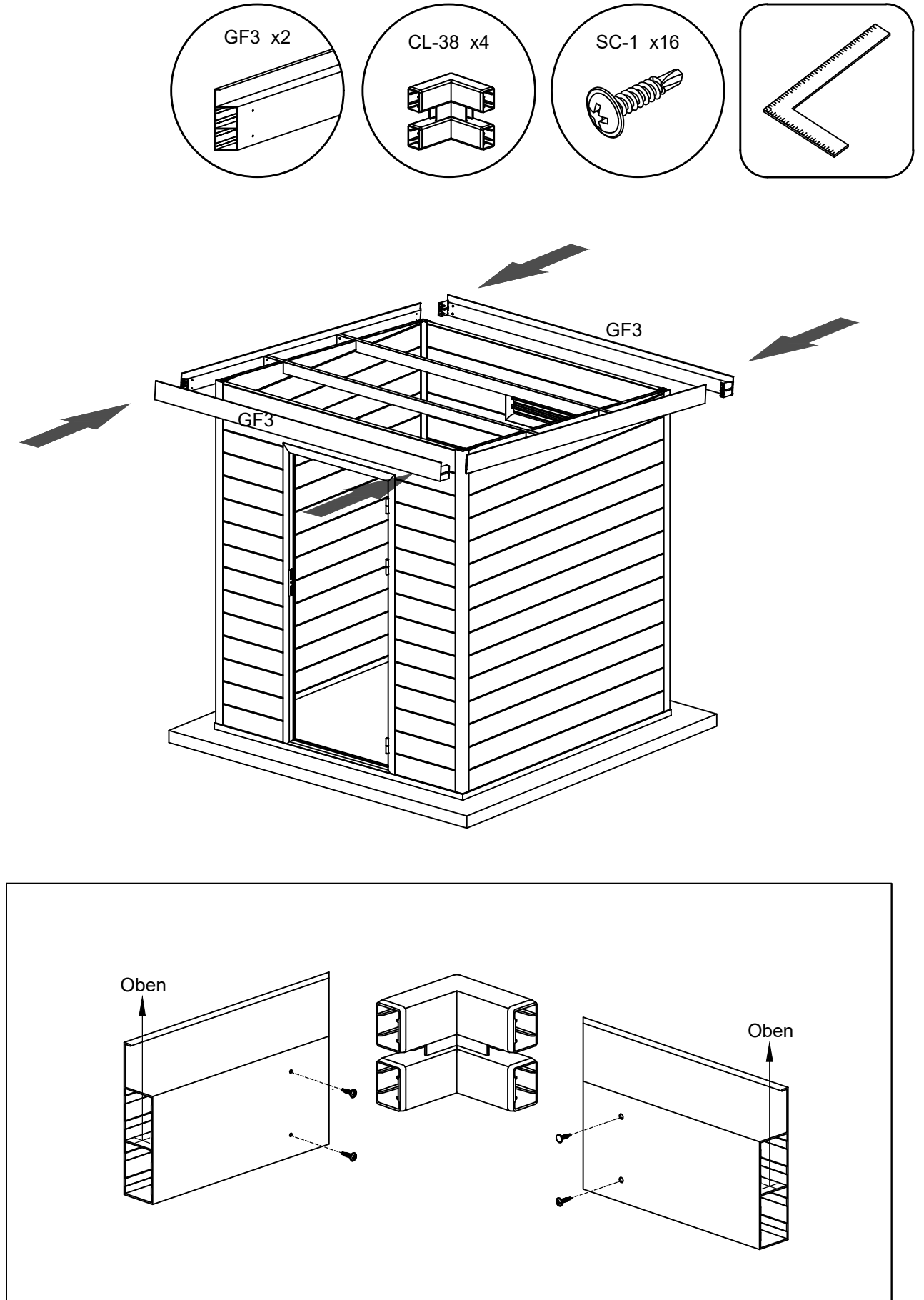
Schritt 11 :



Schritt 12 :

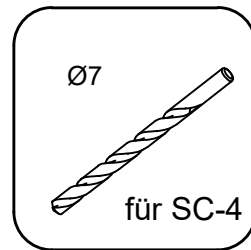
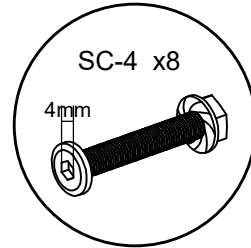
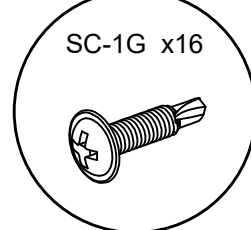
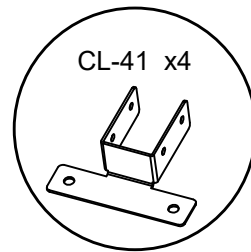
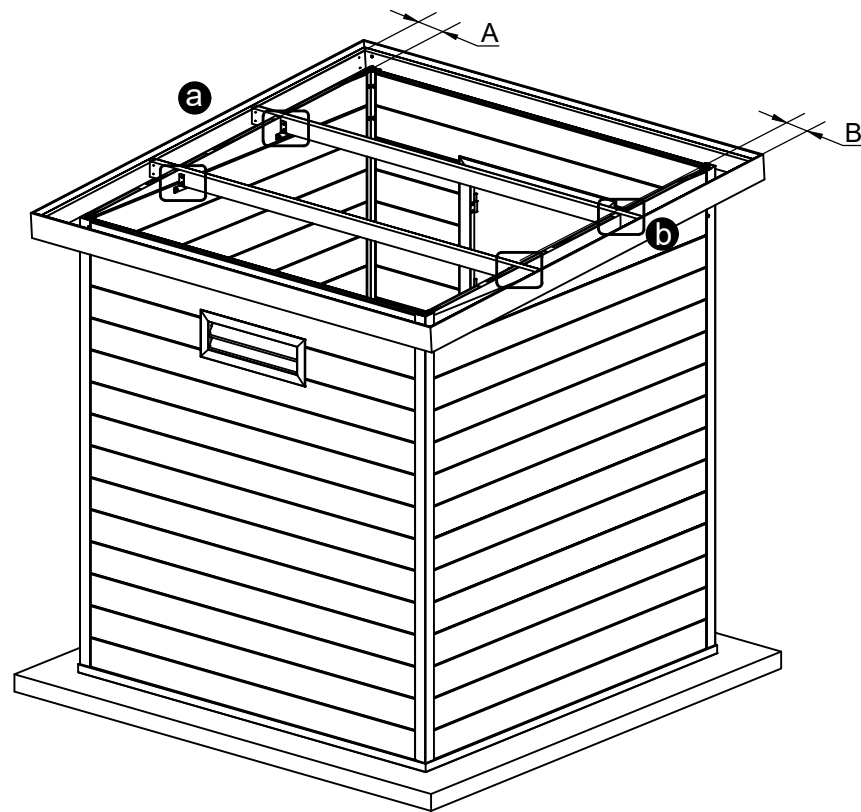


Schritt 13 :

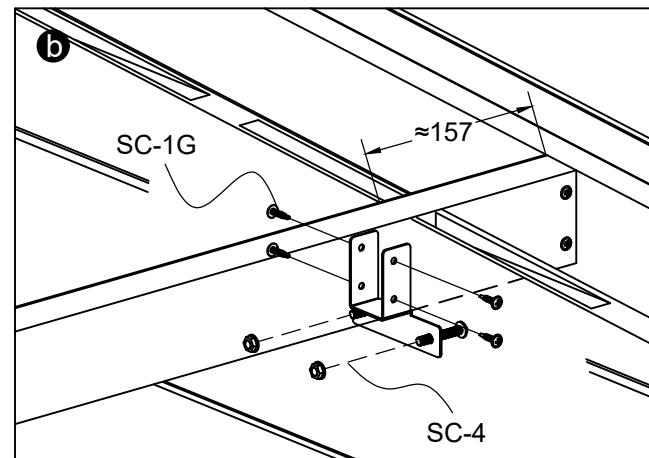
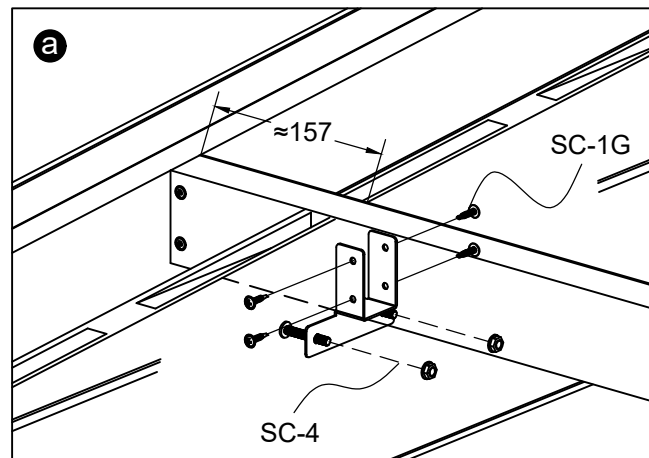
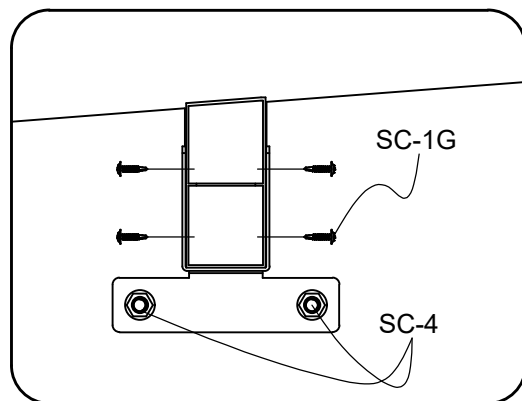


### Schritt 14 : Verbindung befestigen

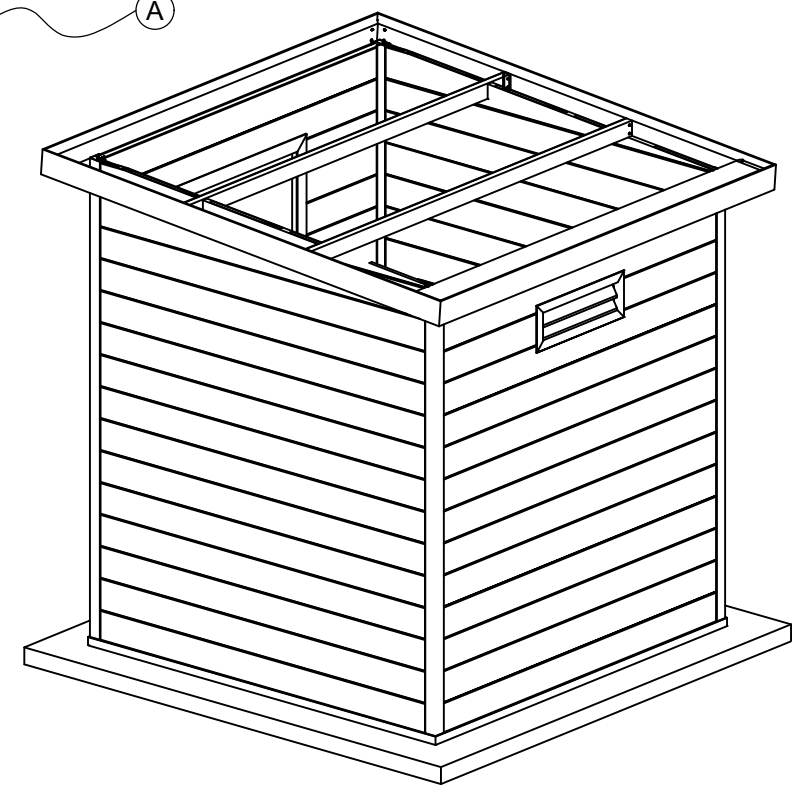
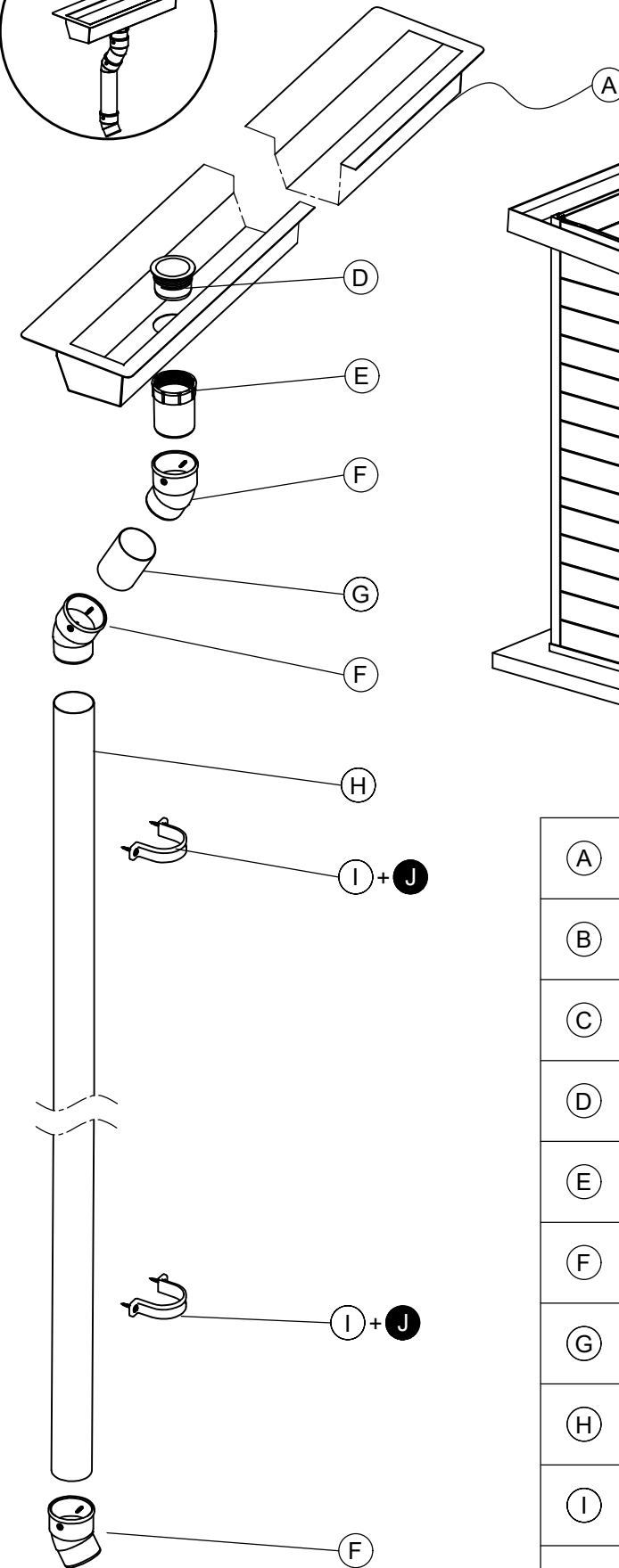
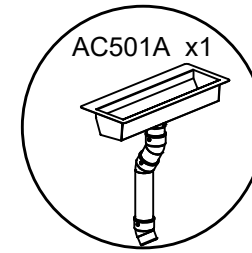
A = B ≈ 157mm



Löcher bitte erst vorbohren

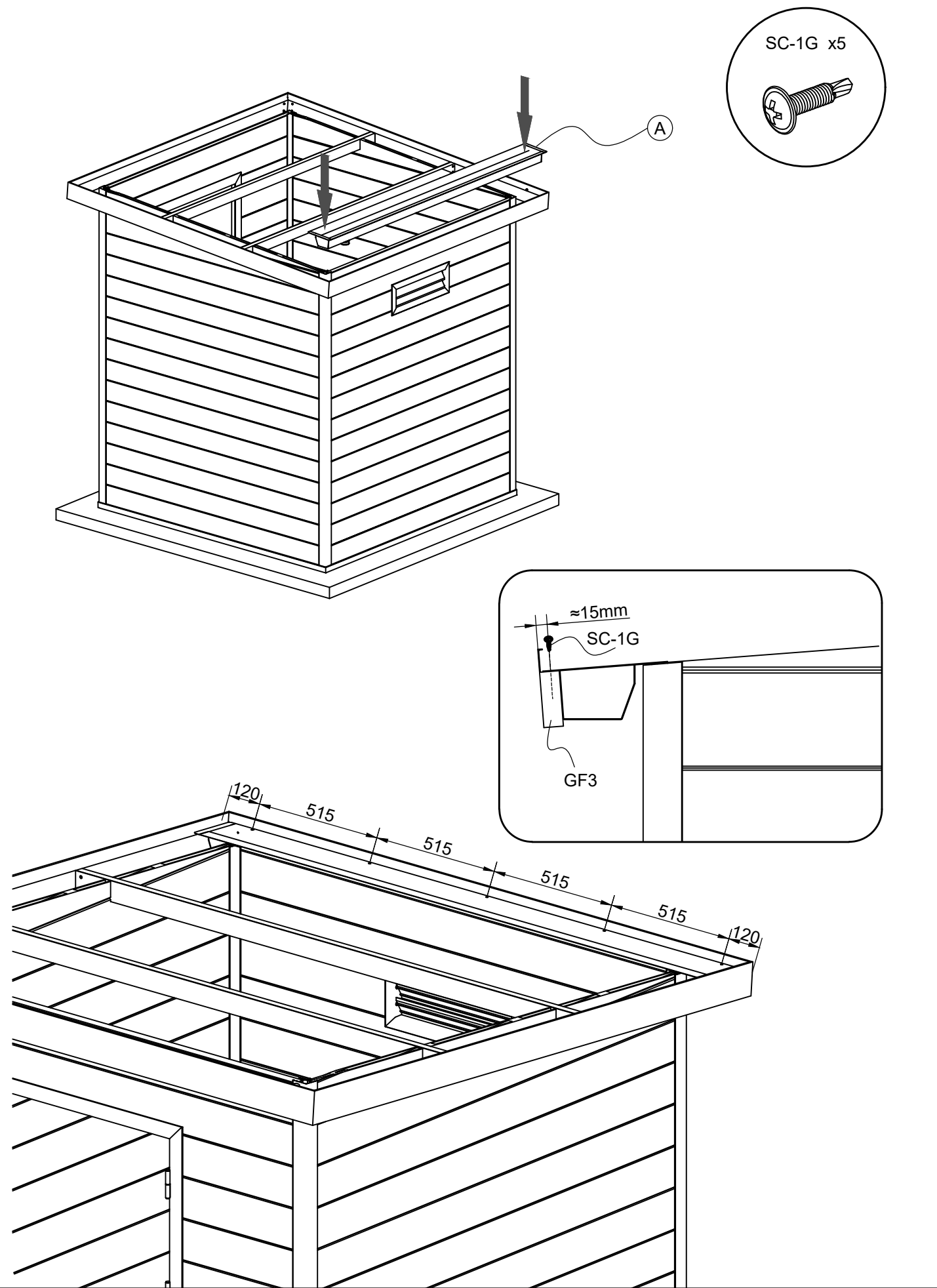


### Schritt 15-1 : Dachrinne und Fallrohr

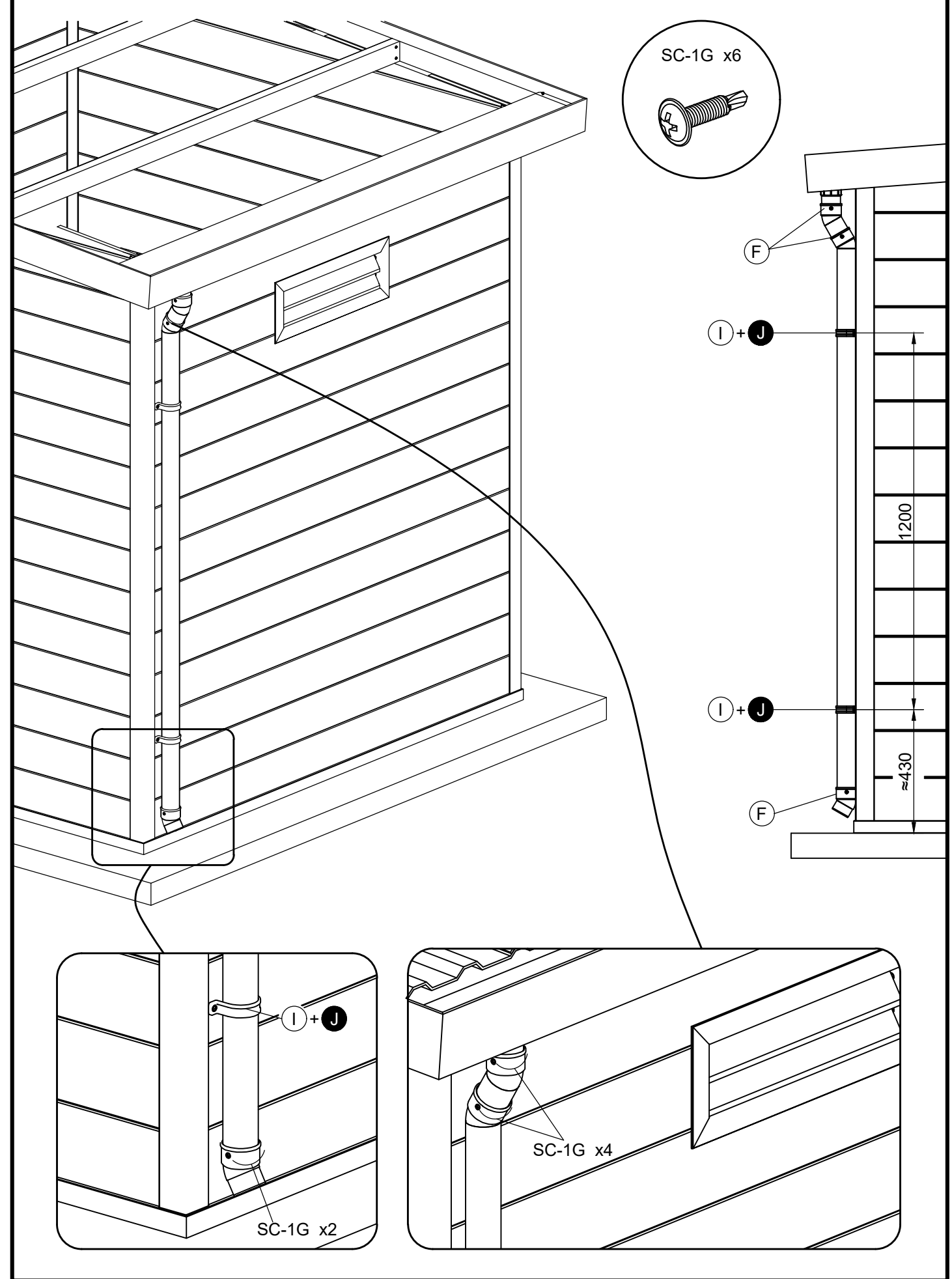


(A)		L=2280mm	1
(B)			
(C)			
(D)		/	1
(E)		/	1
(F)		/	3
(G)		L=75mm Ø60	1
(H)		L=1750mm Ø60	1
(I)		/	2
(J)		M4x25mm	4+Ersatzteile2

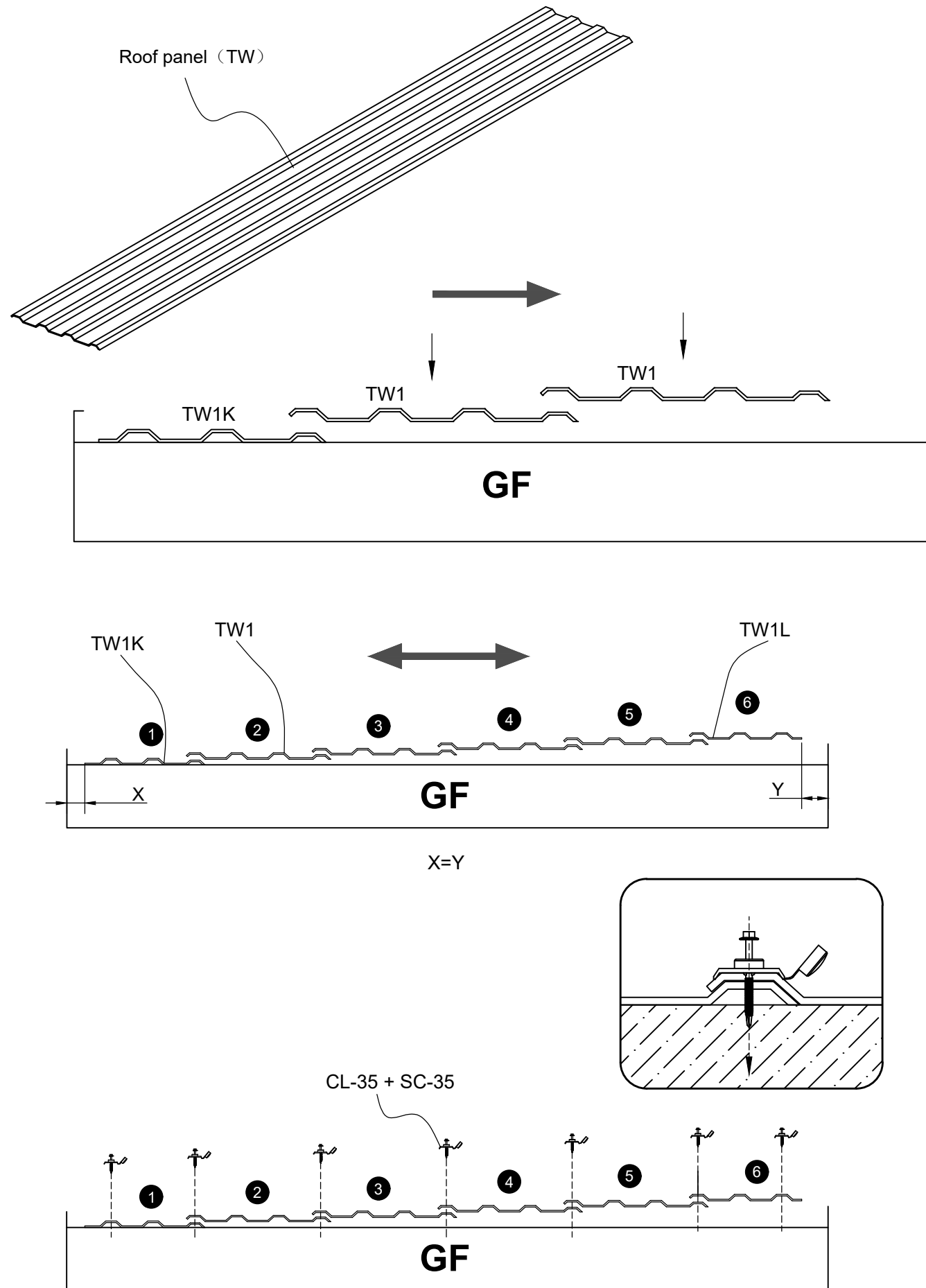
Schritt 15-2 : Installation Dachrinne



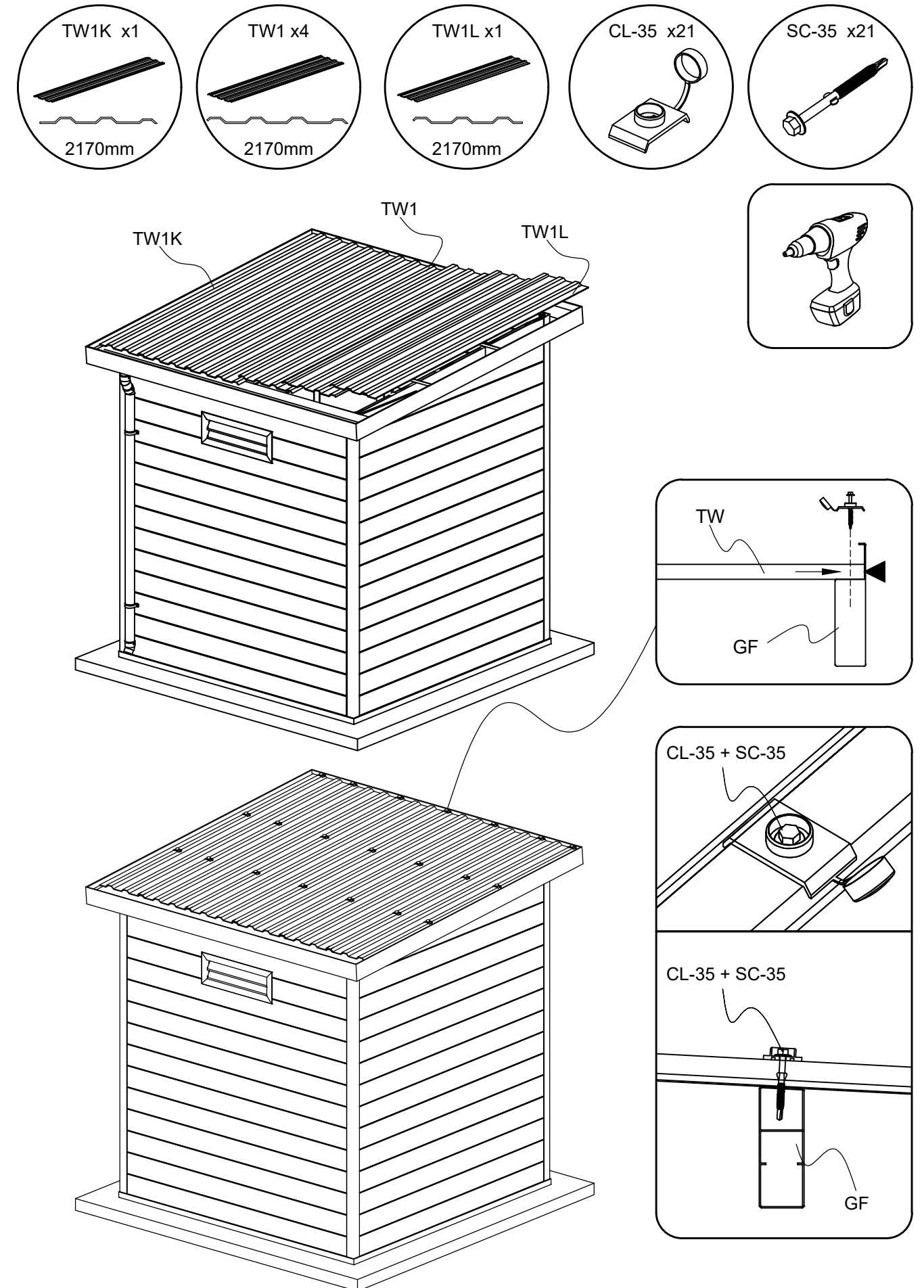
Schritt 15-3 : Installation Fallrohr



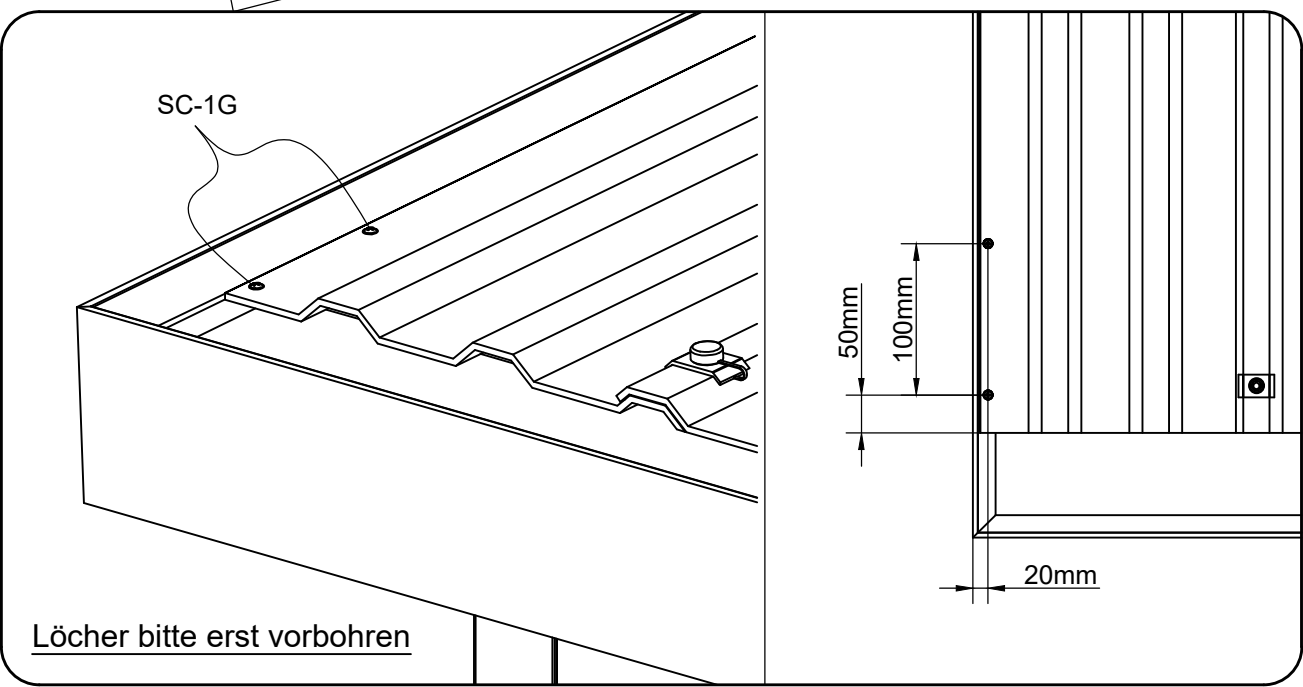
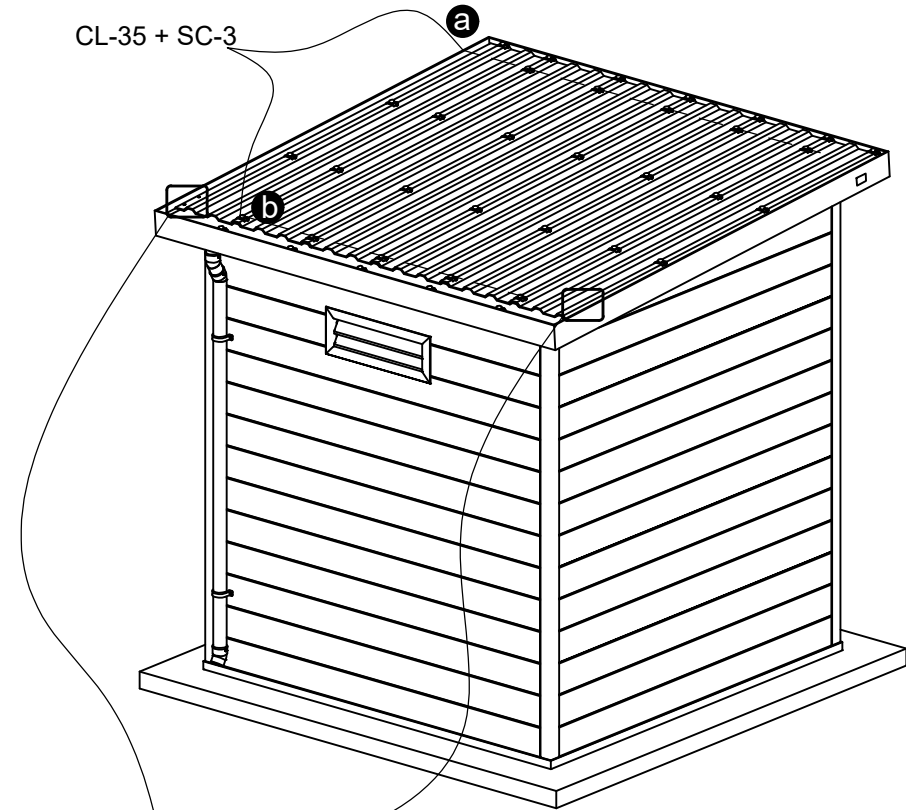
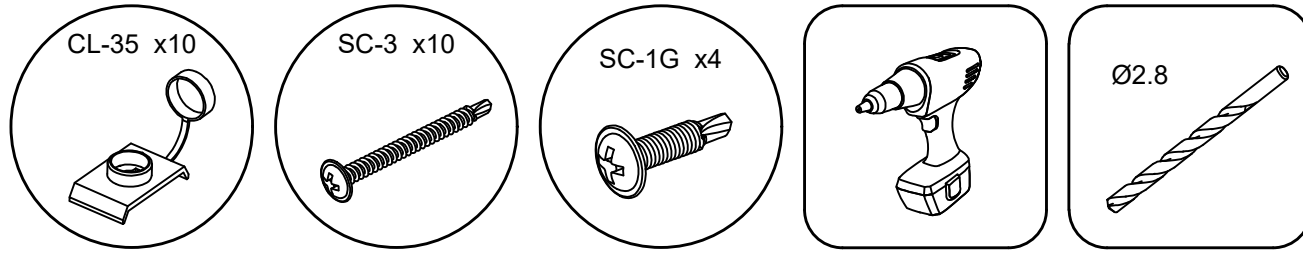
Schritt 16-1 : Installation der oberen Dachplatte



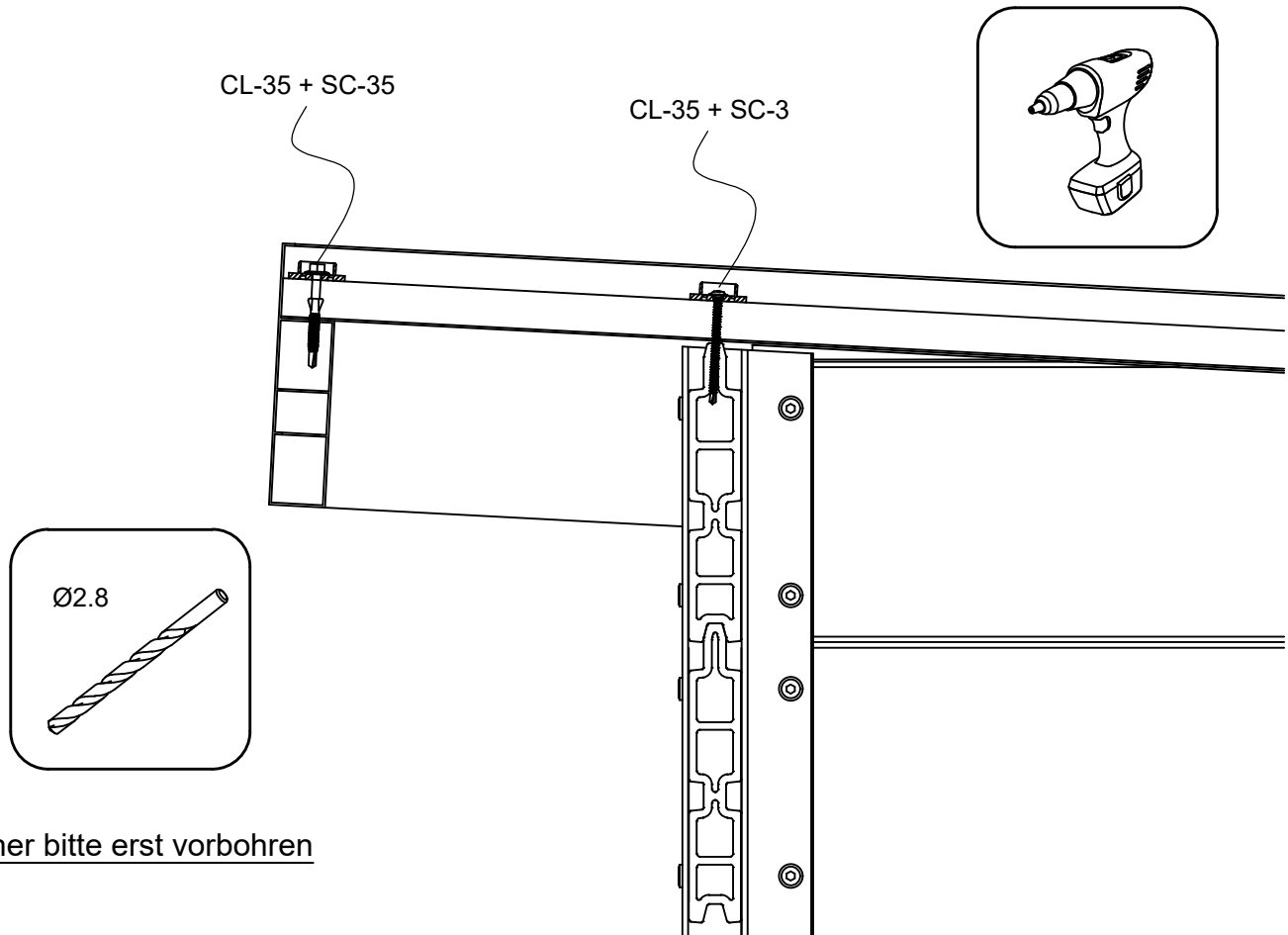
Schritt 16-2 : Installation der oberen Dachplatte



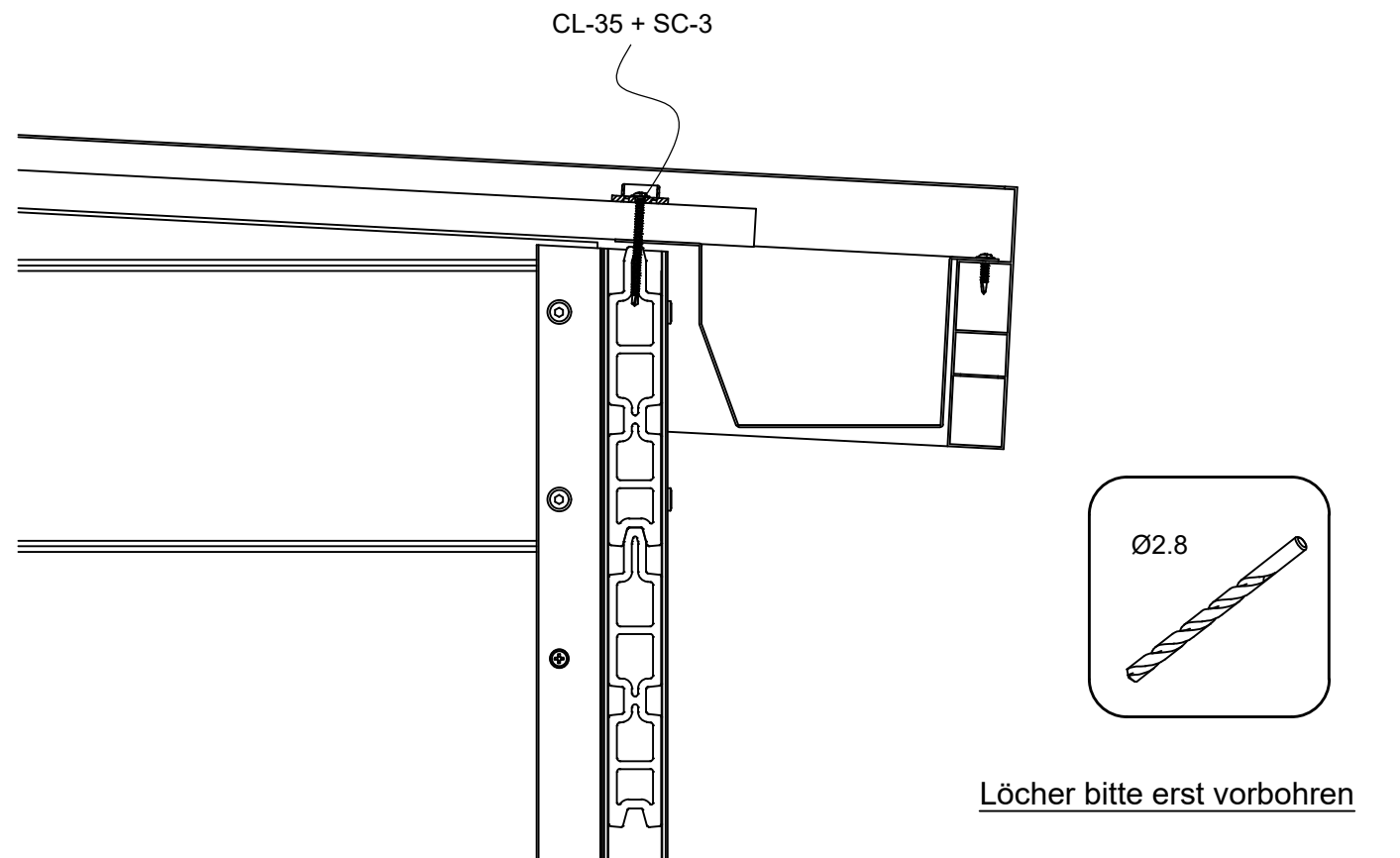
**Schritt 16-3 : Installation der oberen Dachplatte**



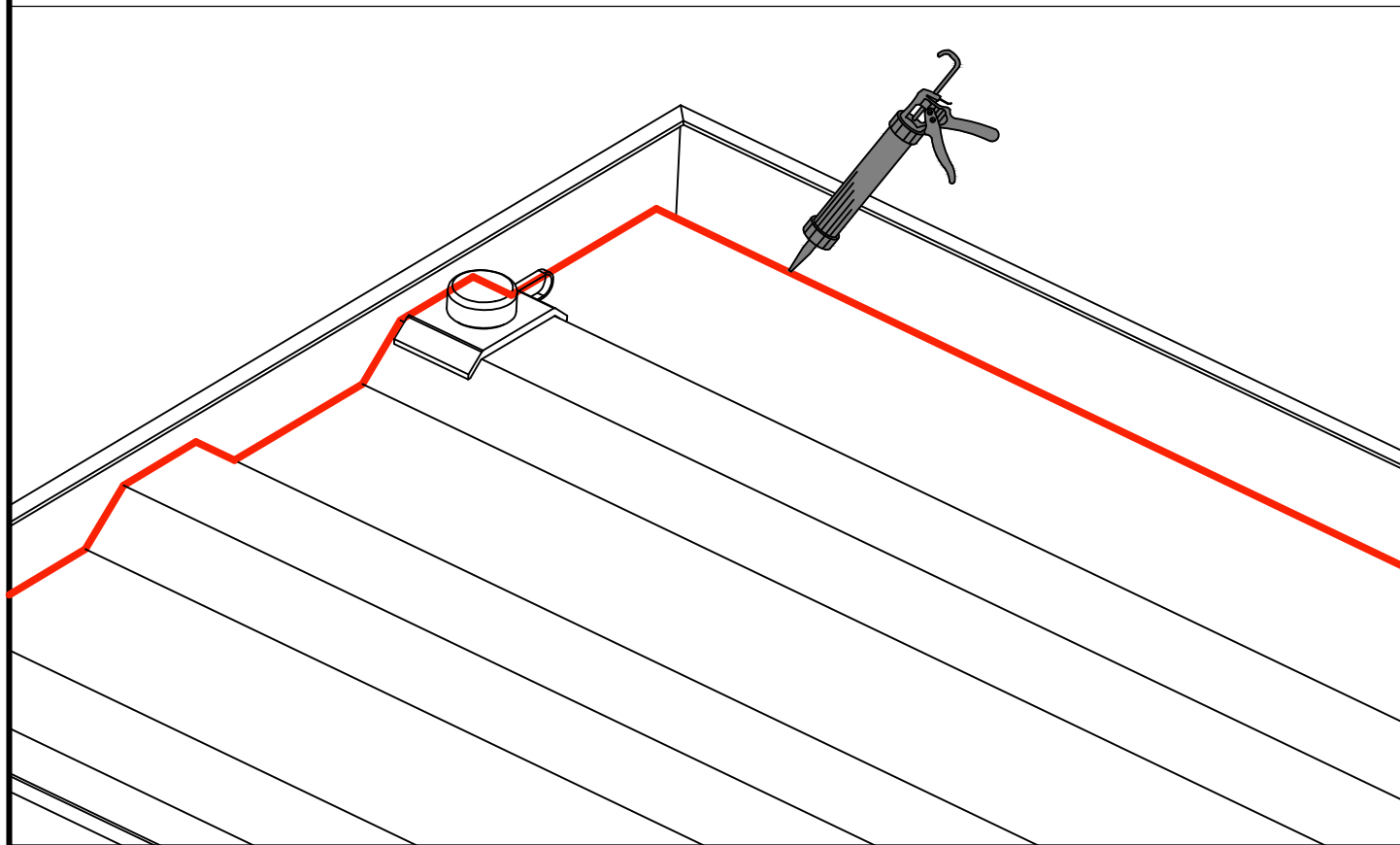
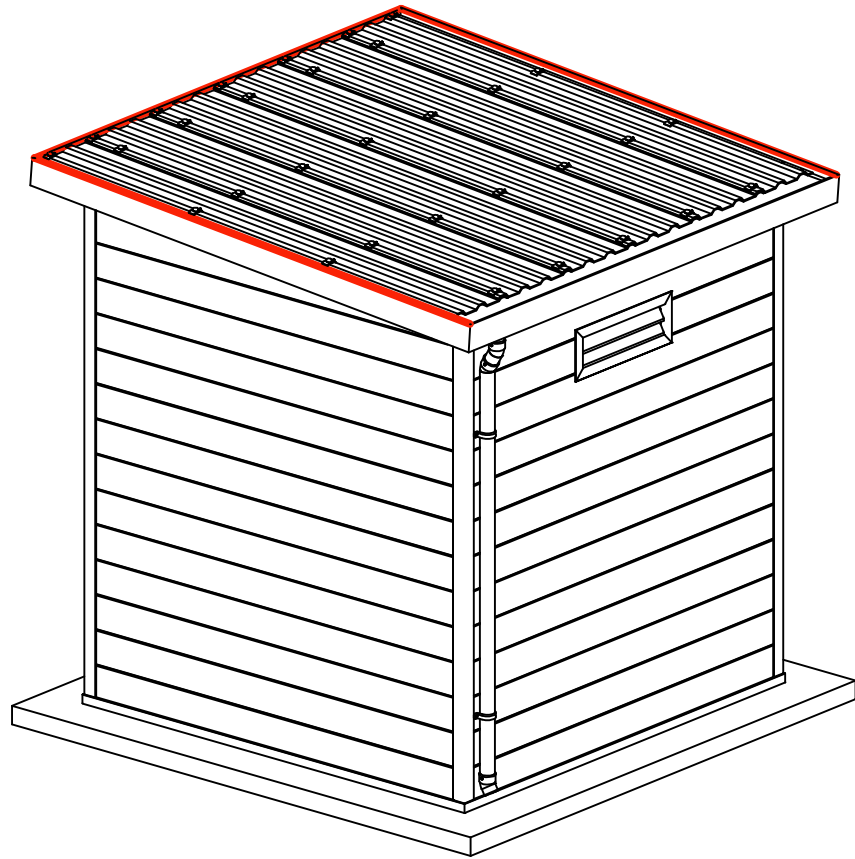
**a**



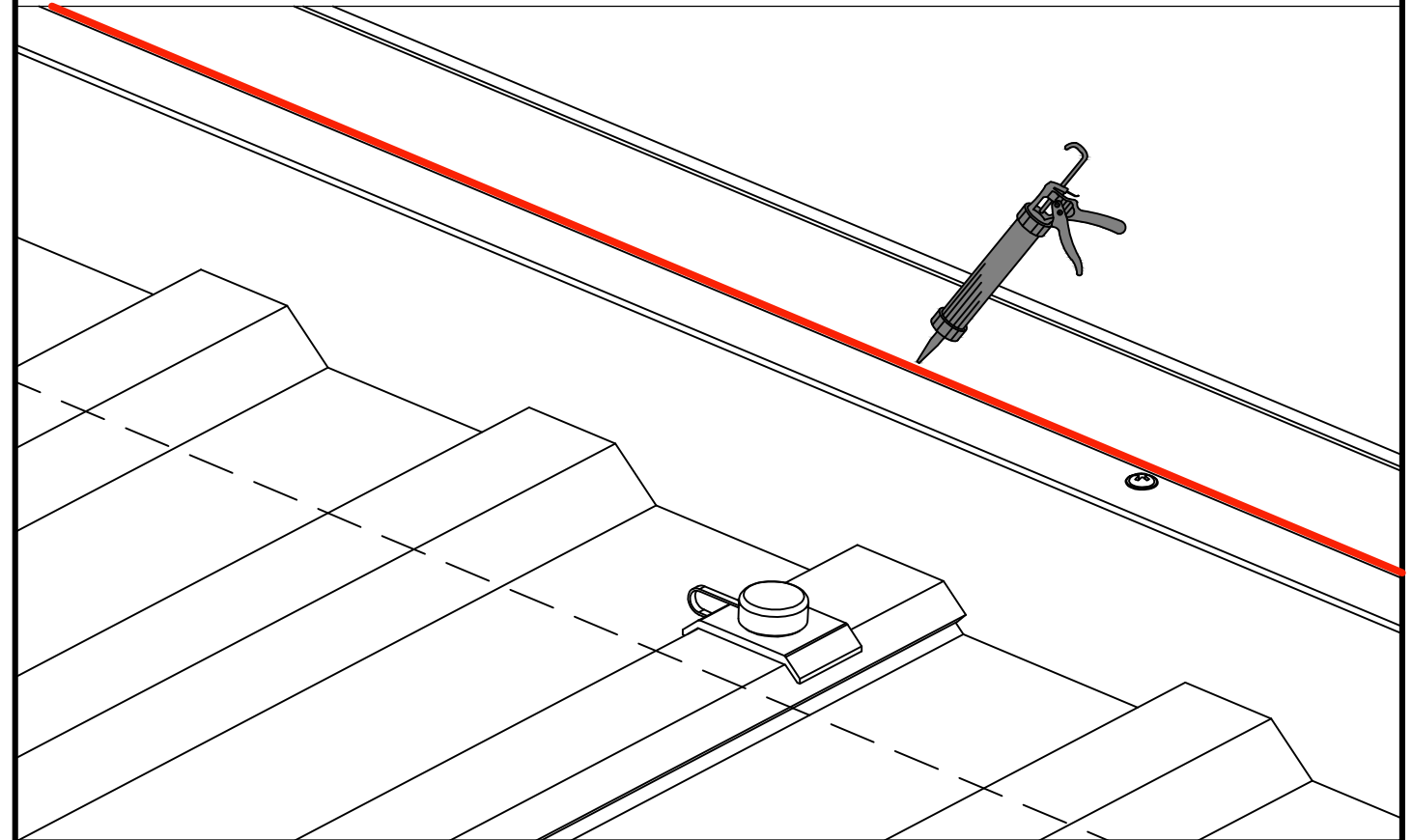
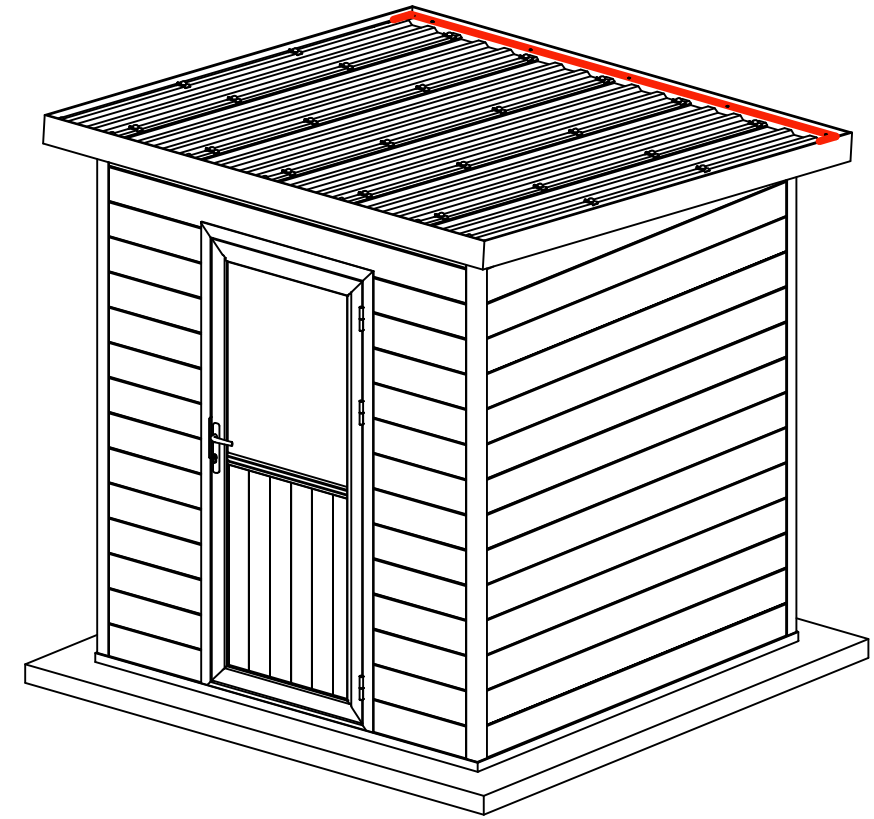
**b**



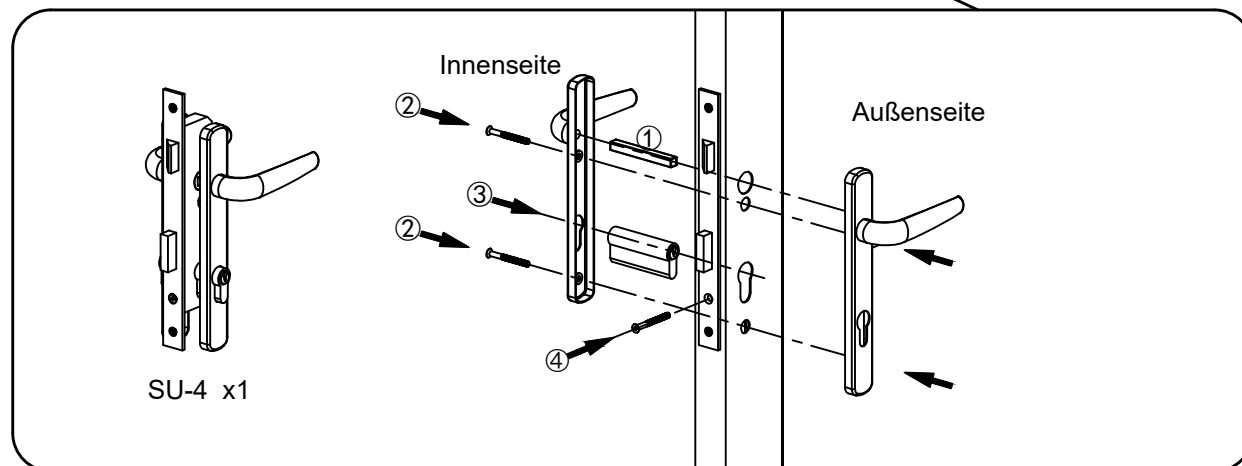
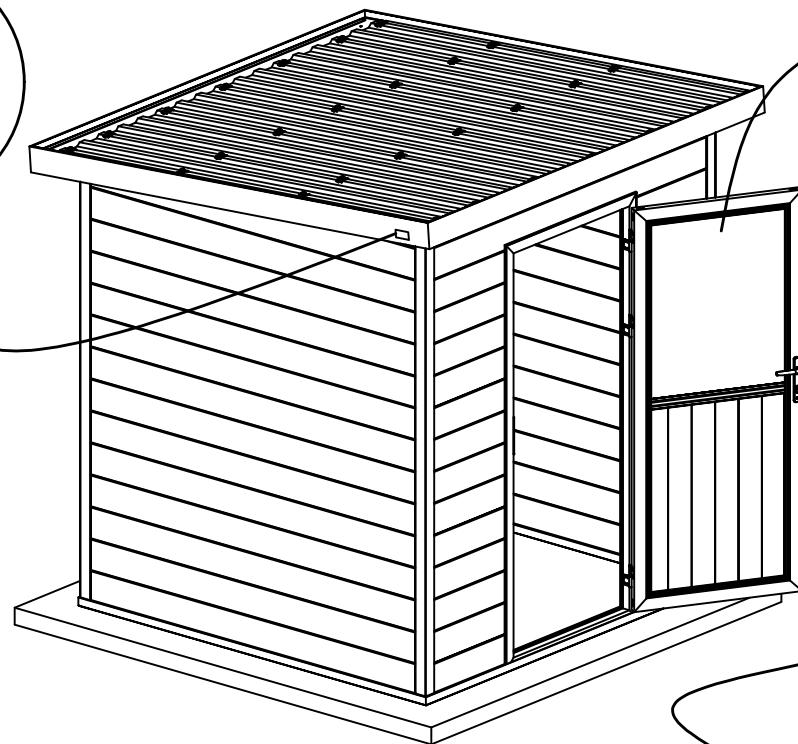
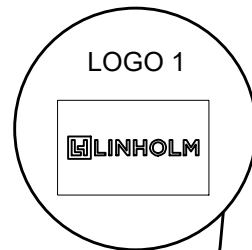
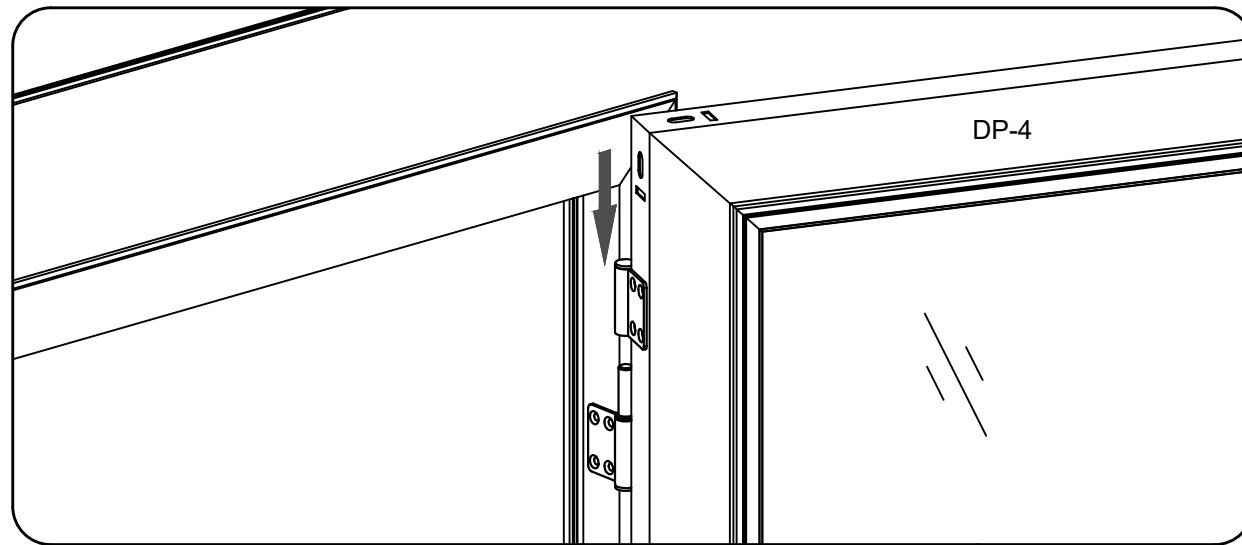
Fugen an Verbindungsstellen ziehen (Silikon/Kleber wird nicht mitgeliefert)



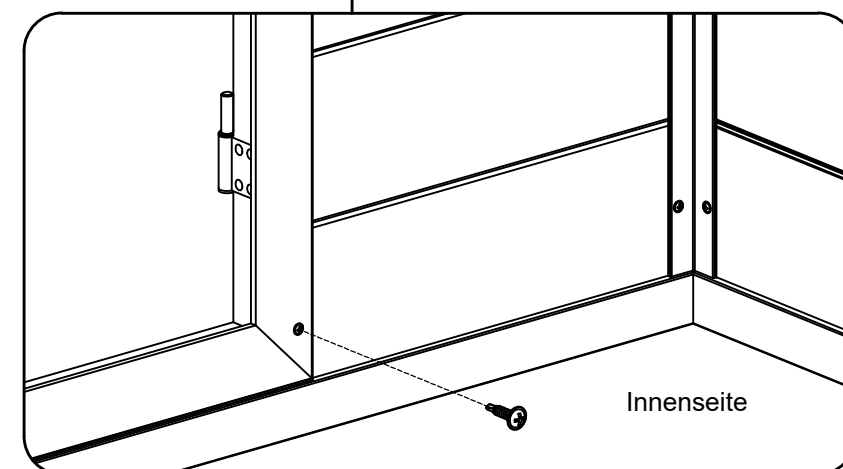
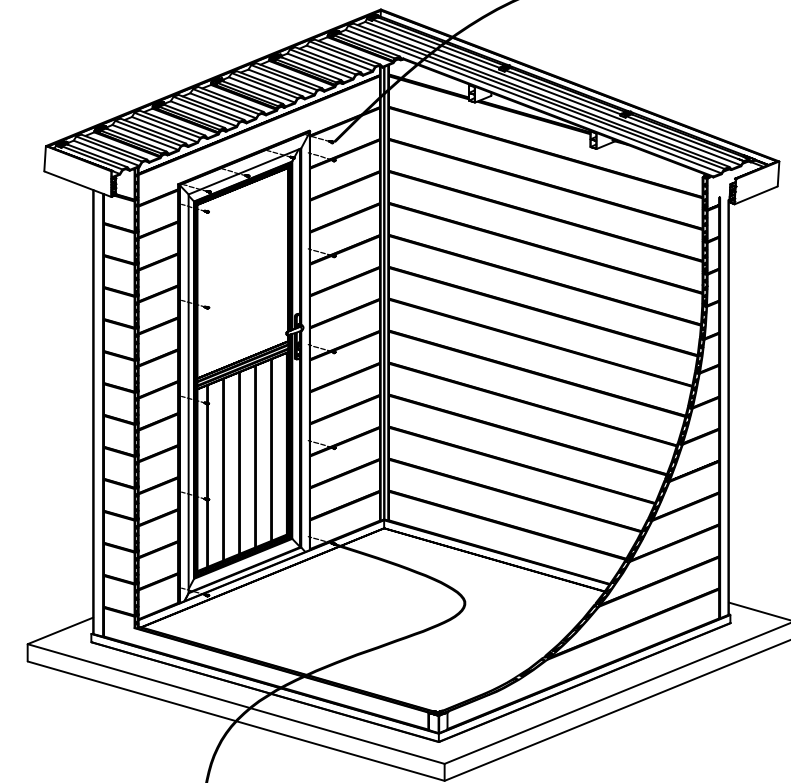
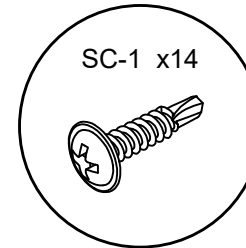
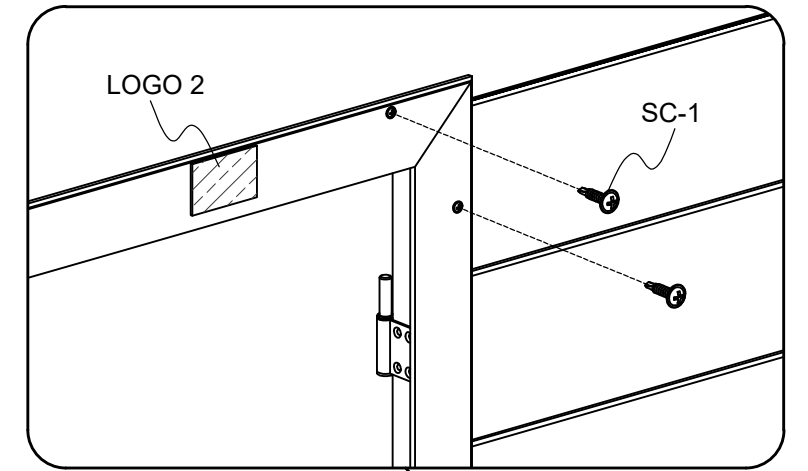
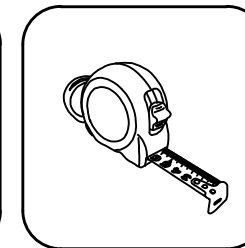
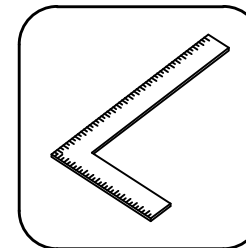
Fugen an Verbindungsstellen ziehen (Silikon/Kleber wird nicht mitgeliefert)



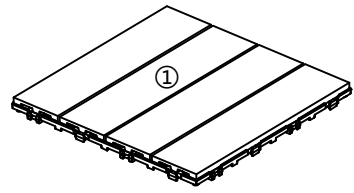
Schritt 17 : Tür und Schloss



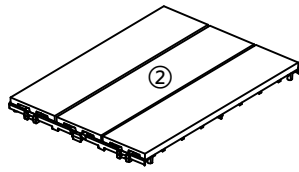
Schritt 18 : Verbindung befestigen



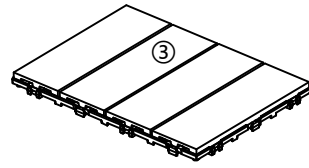
Optional ergänzendes Produkt : WPC-Bodenfliesen



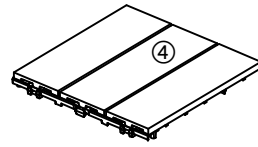
400x400x23mm  
x16



305x400x23mm  
x4



400x305x23mm  
x4



305x305x23mm  
x1

